

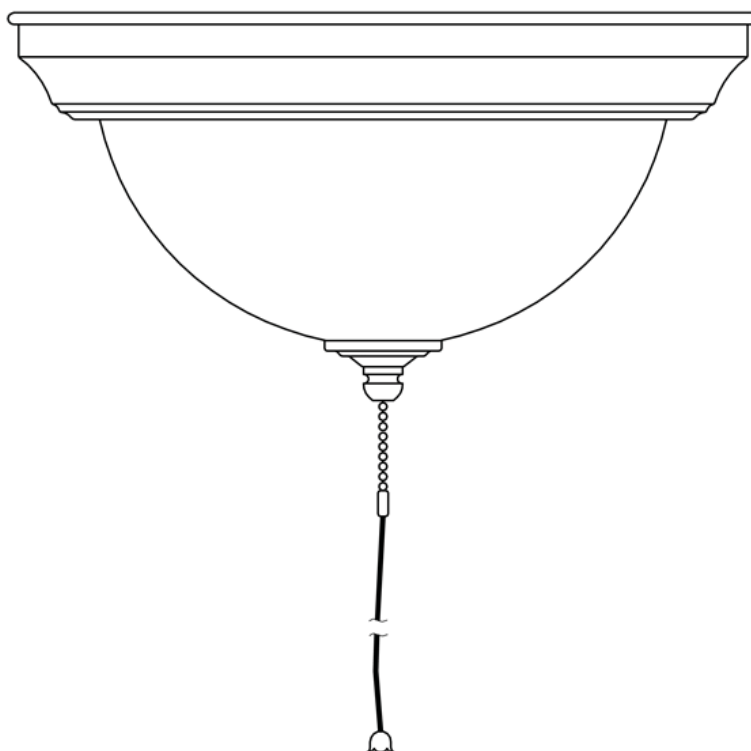


UPC 6940500314792  
SKU 000841702

## USE AND CARE GUIDE

---

### 1-LIGHT INTERIOR FLUSHMOUNT WITH PULL CHAIN SWITCH



Questions, problems, missing parts? Before returning to the store call  
Hampton Bay Customer Service  
8 a.m. - 6 p.m., EST, Monday-Friday

**1-855-HD-HAMPTON**

**HAMPTONBAY.COM**

---

#### ***THANK YOU***

*We appreciate the trust and confidence you have placed in Hampton Bay through the purchase of this interior flushmount with pull chain switch. We strive to continually create quality products designed to enhance your home. Visit us online to see our full line of products available for your home improvement needs. Thank you for choosing Hampton Bay!*

# Table of Contents

Table of Contents .....	2	Package Contents .....	3
Safety Information .....	2	Assembly .....	4
Warranty .....	2	Operation .....	7
Pre-Assembly .....	2	Care and Cleaning .....	7
Planning for Successful Assembly .....	2	Troubleshooting.....	7

# Safety Information



**CAUTION:** Consult a qualified electrician if you have any electrical questions.

# Warranty

The manufacturer warrants this lighting fixture to be free from defects in materials and workmanship for a period of five (5) years from date of purchase. This warranty applies only to the original consumer purchaser and only to products used in normal use and service. If this product is found to be defective, the manufacturer's only obligation, and your exclusive remedy, is the repair or replacement of the product at the manufacturer's discretion, provided that the product has not been damaged through misuse, abuse, accident, modifications, alterations, neglect or mishandling.

This warranty shall not apply to any product that is found to have been improperly installed, set-up, or used in any way not in accordance with the instructions supplied with the product. This warranty shall not apply to a failure of the product as a result of an accident, misuse, abuse, negligence, alteration, or faulty installation, or any other failure not relating to faulty material or workmanship. This warranty shall not apply to the finish on any portion of the product, such as surface and/or weathering, as this is considered normal wear and tear.

The manufacturer does not warrant and specially disclaims any warranty, whether express or implied, of fitness for a particular purpose,

Contact the Customer Service Team at 1-855-HD-HAMPTON or visit [www.hamptonbay.com](http://www.hamptonbay.com).

# Pre-Assembly

## PLANNING FOR SUCCESSFUL ASSEMBLY

Read all instructions before assembly.

Before starting installation of this fixture or removal of a previous fixture, disconnect the power by turning off the circuit breaker or by removing the fuse at the fuse box.

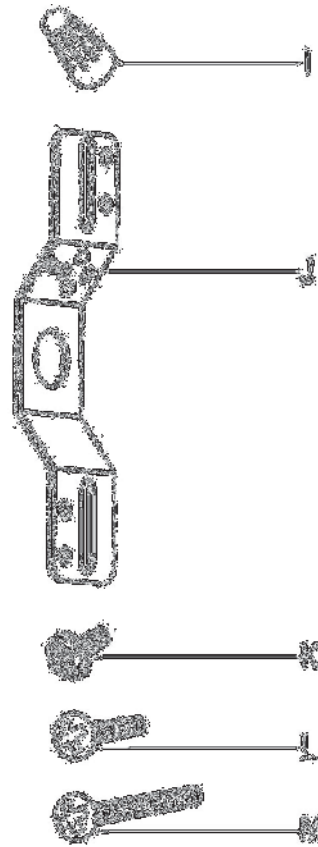
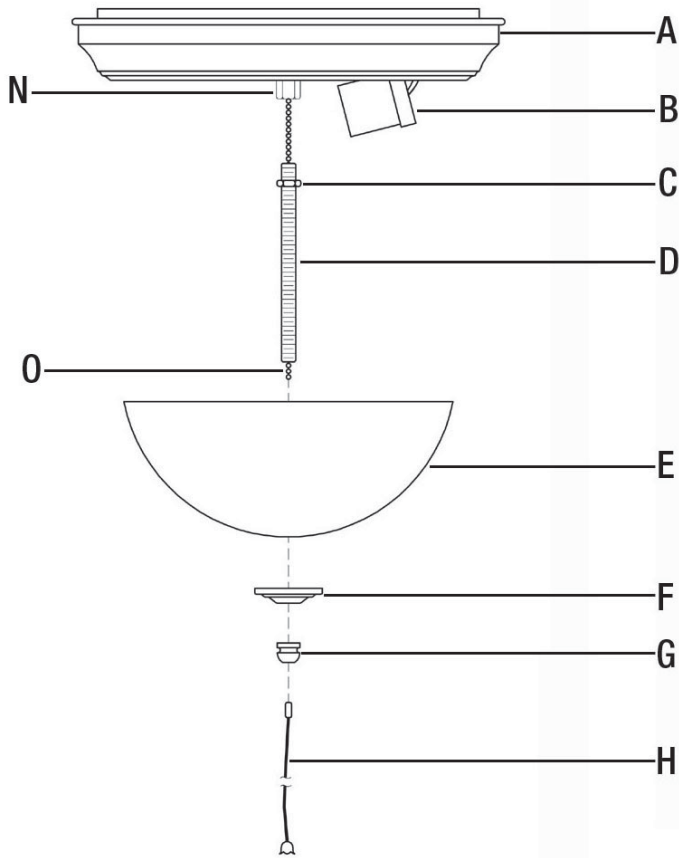
To avoid damaging this product, assemble it on a soft, non-abrasive surface such as carpet or cardboard.

Keep your receipt and these instructions for proof of purchase.



# Pre-Assembly (continued)

## PACKAGE CONTENTS

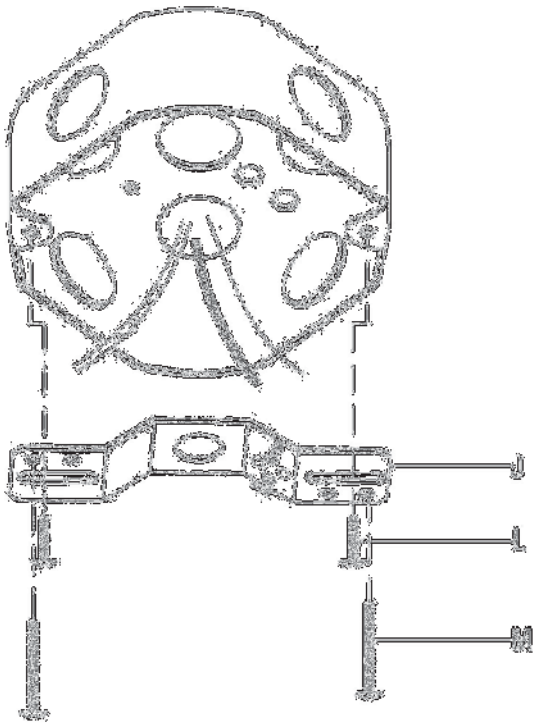


Part	Description	Quantity
A	Canopy	1
B	Socket	1
C	Hex nut	1
D	Nipple	1
E	Shade	1
F	Cover	1
G	Finial	1
H	Pull rope	1
I	Wire connector	3
J	Mounting strap	1
K	Ground screw	1
L	Outlet box screw	2
M	Mounting screw	2
N	Bushing	1
O	Pull chain	1

# Assembly

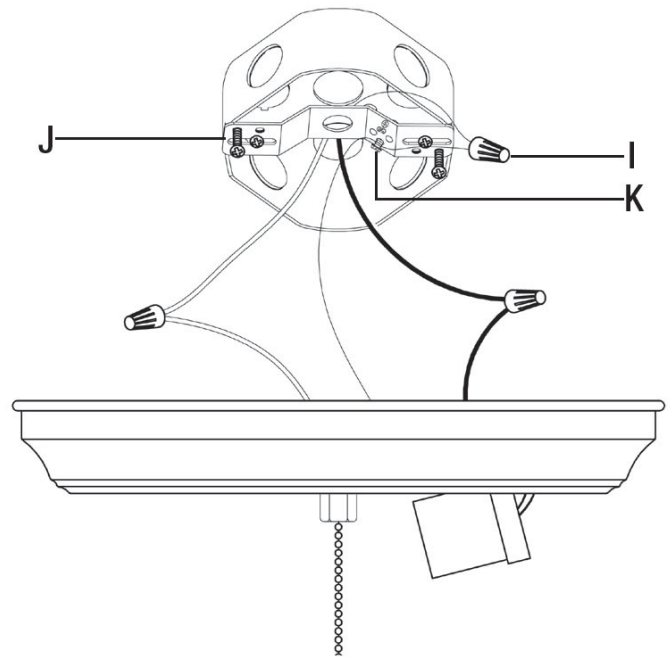
## 1 Attach the mounting strap to the outlet box

- Screw the mounting screws (M) into the mounting strap (J).
- Mount the mounting strap (J) to the outlet box using the two outlet box screws (L).



## 2 Connect the electrical wires

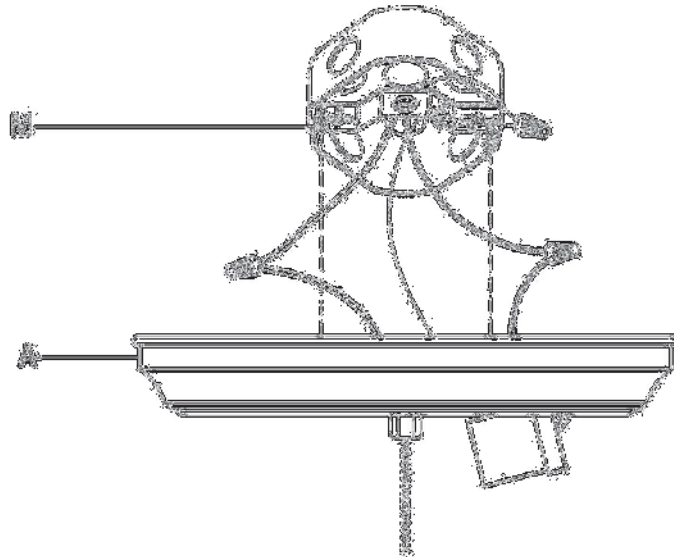
- Wrap the ground wire from the fixture around the ground screw (K) on the mounting strap (J), and then connect the ground wire from the fixture to the ground wire from the outlet box.
- Connect the white wire from the fixture to the white wire (neutral wire) from the outlet box.
- Connect the black wire from the fixture to the black wire (live wire) from the outlet box.
- Cover the three connections using the three wire connectors (I). Wrap the three wire connections with electrical tape for a more secure connection.
- Position the wires back inside the outlet box.



## Assembly (continued)

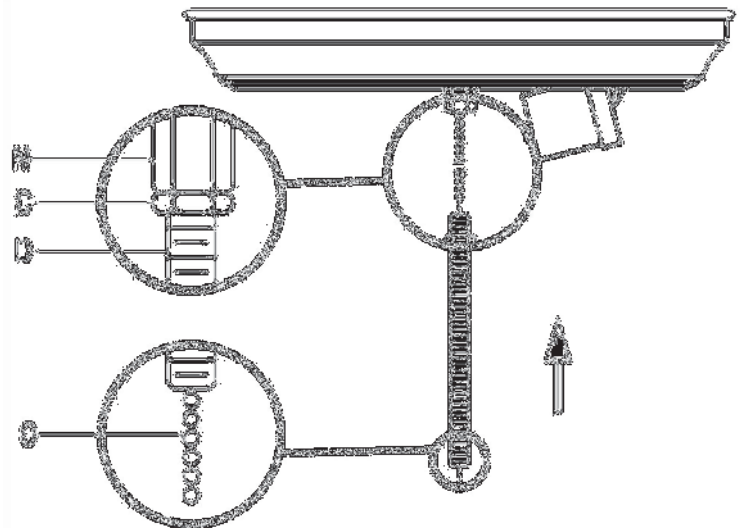
### 3 Secure the fixture to the ceiling

- Place the canopy (A) over the outlet box.
- Align the heads of the mounting screws (M) to protrude through the large ends of the keyholes on the canopy (A).
- Twist the canopy (A) clockwise until the heads of the mounting screws (M) slide into the narrow ends of the keyholes.
- Tighten the mounting screws (M) to secure the canopy (A).



### 4 Attach the nipple

- Guide the pull chain (O) through the nipple (D).
- Screw the nipple (D) about a quarter-inch into the bushing (N).
- Tighten the hex nut (C) against the bushing (N) to secure the nipple (D).



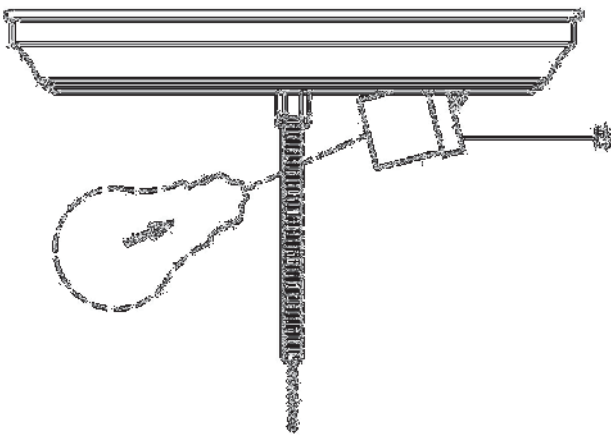
## Assembly (continued)

### 5 Install the light bulb

- Install a 75-Watt maximum, medium-base incandescent bulb (sold separately) into the socket (B).

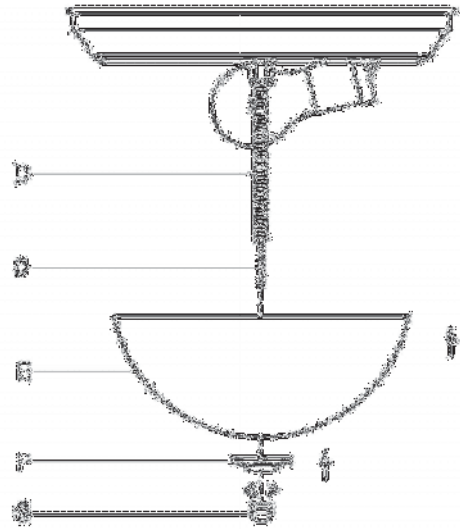


**NOTE:** You can also use a CFL-equivalent energy-saving bulb that does not exceed 20 Watts (sold separately).



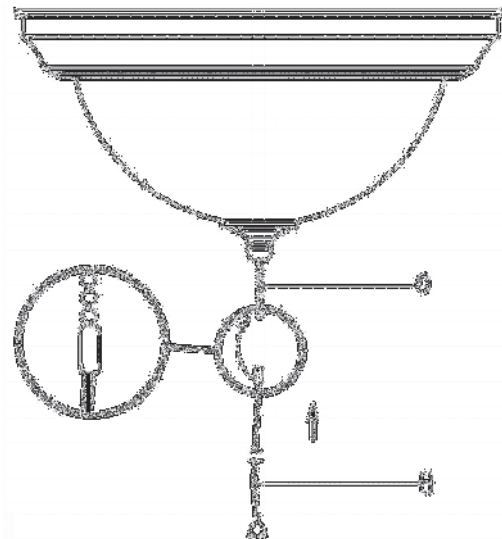
### 6 Attach the shade

- Place the shade (E) and the cover (F) over the nipple (D) and the pull chain (O).
- Guide the finial (G) around the pull chain (O) and onto the nipple (D).
- Screw the finial (G) onto the nipple (D) to secure the shade (E).



### 7 Connect the pull rope

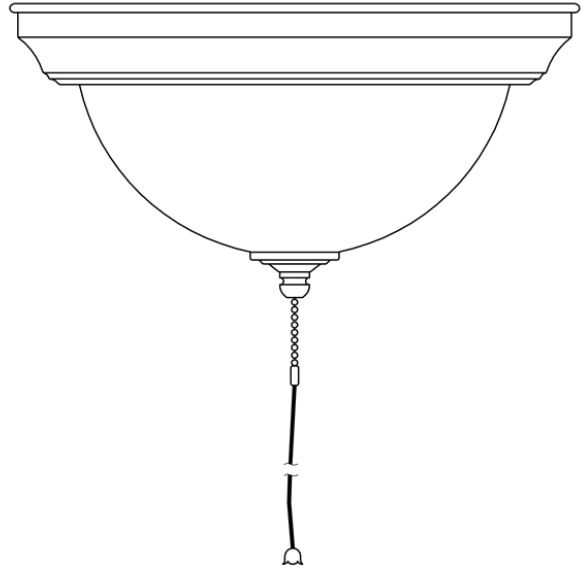
- Hook the pull rope (H) onto the pull chain (O).



## Operation

### 1 Turn the light on

- Turn the light switch on at the wall or pull on the pull rope to activate the fixture.



## Care and Cleaning

- Clean the lamp with a soft, dry cloth.
- Do not use any cleaners with chemicals, solvents, or harsh abrasives.

## Troubleshooting

Problem	Possible Cause	Solution
The bulb will not light.	The bulb is burned out.	□ Replace the light bulb.
	The power is off.	□ Ensure the power supply is On.
	Faulty wire connection.	□ Check the wiring.
	The circuit breaker is off.	□ Ensure the circuit breaker is in the On position.
The fuse blows or circuit breaker trips when the light is turned on.	Crossed wires or power wire is grounding out.	□ Check wire connections. □ Contact a qualified electrician or call the Customer Service Team at 1-855-HD-HAMPTON.



Questions, problems, missing parts? Before returning to the store call  
Hampton Bay Customer Service  
8 a.m. - 6 p.m., EST, Monday-Friday

1-855-HD-HAMPTON

**HAMPTONBAY.COM**

Retain this manual for future use.



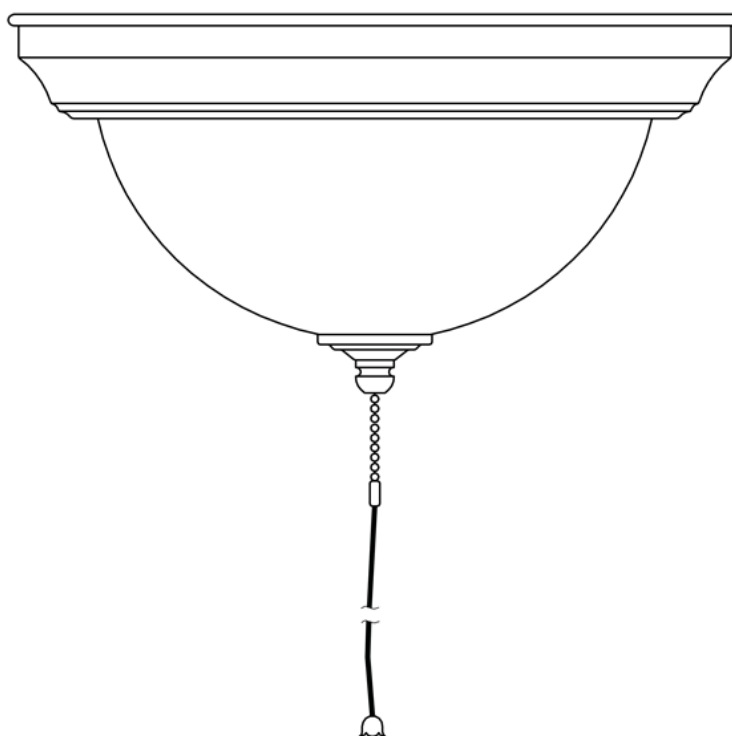


UPC 6940500314792  
SKU 000841702

# GUÍA DE USO Y MANTENIMIENTO

---

## PLAFÓN DE 1 LUCE PARA INTERIORES CON INTERRUPTOR DE CADENA DE ESTIRAR



Preguntas, problemas o piezas faltantes? Antes de regresar a la tienda, llama al Servicio al Cliente de Hampton Bay de lunes a domingo entre 8 a.m. y 6 p.m., (hora del Este de EE. UU.)

**1-855-HD-HAMPTON**

**HAMPTONBAY.COM**

---

***GRACIAS POR TU COMPRA.***

*Agradecemos la confianza que ha tenido en Hampton Bay a través de la compra de este plafón para interiores con interruptor de cadena de estirar. Nos esforzamos para continuamente crear productos de calidad diseñados para mejorar tu hogar. Visítanos por Internet para ver nuestra línea completa de productos disponibles para las necesidades de mejoras de tu hogar. ¡Gracias por elegir Hampton Bay!*

## Índice

Índice .....	10	Ensamblado.....	12
Información de Seguridad.....	10	Funcionamiento .....	15
Garantía.....	10	Mantenimiento y Limpieza .....	15
Preensamblado .....	10	Solución de problemas .....	15
Planificar un Ensamblado Exitoso.....	10		
Contenido del Paquete .....	11		

## Información de Seguridad



**PRECAUCIÓN:** Si tienes alguna pregunta al respecto, consulta a un electricista calificado.

## Garantía

El fabricante garantiza que esta lámpara no presentará defectos materiales o de fabricación por un período de cinco (5) años a partir de la fecha de compra. Esta garantía es válida sólo para el comprador original y sólo cubre los productos en uso y funciones normales. Si se descubre algún defecto en este producto, la única obligación y solución exclusiva del fabricante, a criterio del mismo, será reparar o reemplazar el producto siempre y cuando el defecto no sea resultado de un mal uso, abuso, accidente, modificaciones, alteraciones, negligencia o manejo indebido.

Esta garantía no cubre ningún producto instalado, configurado o usado incorrectamente sin seguir las instrucciones adjuntas al producto. Esta garantía no cubre fallas del producto a consecuencia de un accidente, mal uso, abuso, negligencia, modificaciones o instalaciones defectuosas, o cualquier otra falla no relacionada con defectos materiales o de fabricación. Esta garantía no se aplica al acabado de ninguna parte del producto, como por ejemplo el de la superficie, ni al deterioro por condiciones ambientales, ya que eso se considera un desgaste normal.

El fabricante no garantiza y rechaza especialmente cualquier garantía, expresa o implícita, de idoneidad para un propósito en particular, distinta de la garantía indicada aquí. El fabricante se exime específicamente de cualquier obligación y no es responsable por daños o pérdidas directas o

Comunícate con el Equipo de Servicio al Cliente al 1-855-HD-HAMPTON o visita [www.hamptonbay.com](http://www.hamptonbay.com).

## Preensamblado

### PLANIFICAR UN ENSAMBLADO EXITOSO

Lee todas las instrucciones antes de ensamblar.

Antes de comenzar la instalación o de quitar la instalación anterior, desconecte la alimentación apagando el interruptor del circuito o quitando el fusible en la caja de fusible.

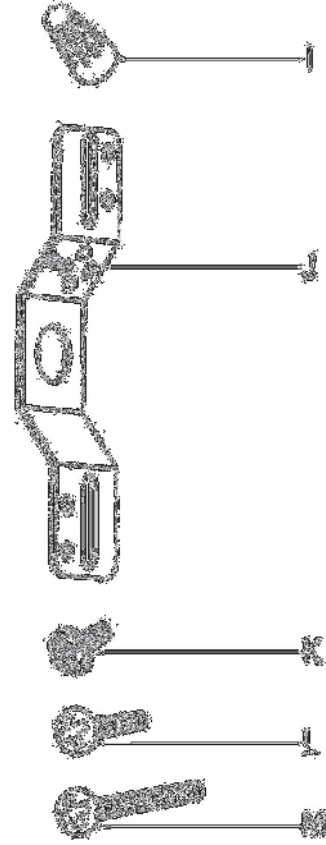
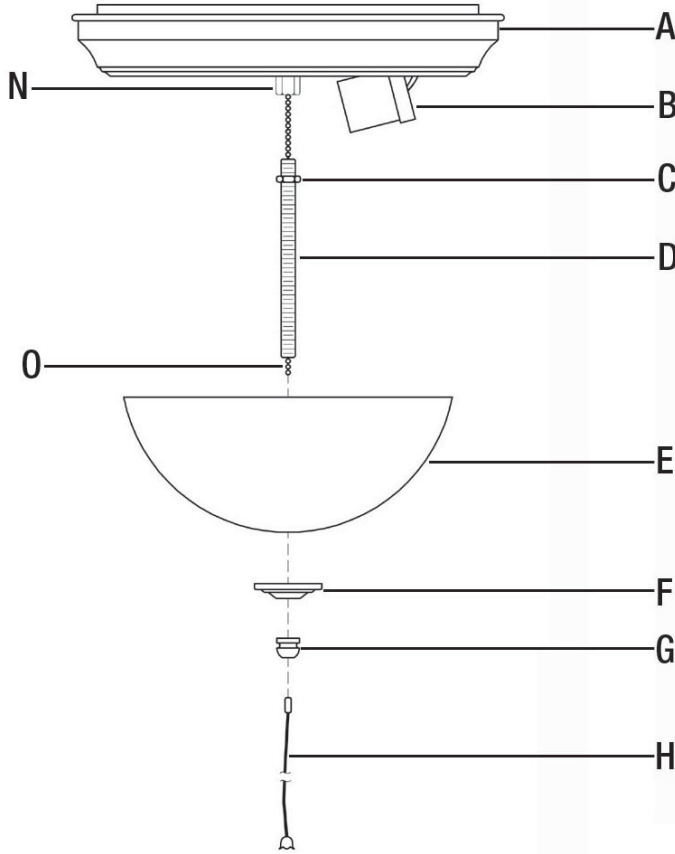
Para evitar dañar el artículo, ensámblalo sobre una superficie suave, no abrasiva, como por ejemplo una alfombra o cartón.

Conserva el recibo y estas Instrucciones como Comprobante de Compra.



## Preensamblado (continuación)

### CONTENIDO DEL PAQUETE

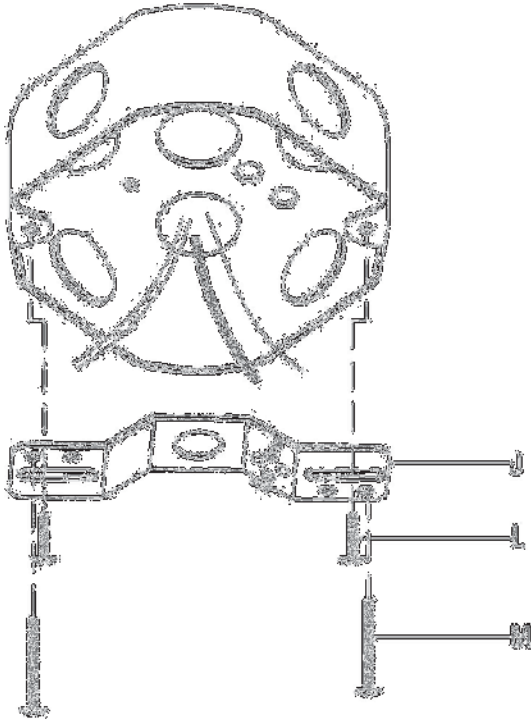


Pieza	Descripción	Cantidad
A	Dospel	1
B	Portalámpara	1
C	Tuerca hexagonal	1
D	Entrerrozca	1
E	Pantalla	1
F	Cubierta	1
G	Embellecedor	1
H	Cuerda de tiro	1
I	Conector de cable	3
J	Correa de montaje	1
K	Tornillo de toma de tierra	1
L	Tornillo de la caja de salida	2
M	Tornillo de montaje	2
N	Buje	1
O	Cadena de estirar	1

# Ensamblaje

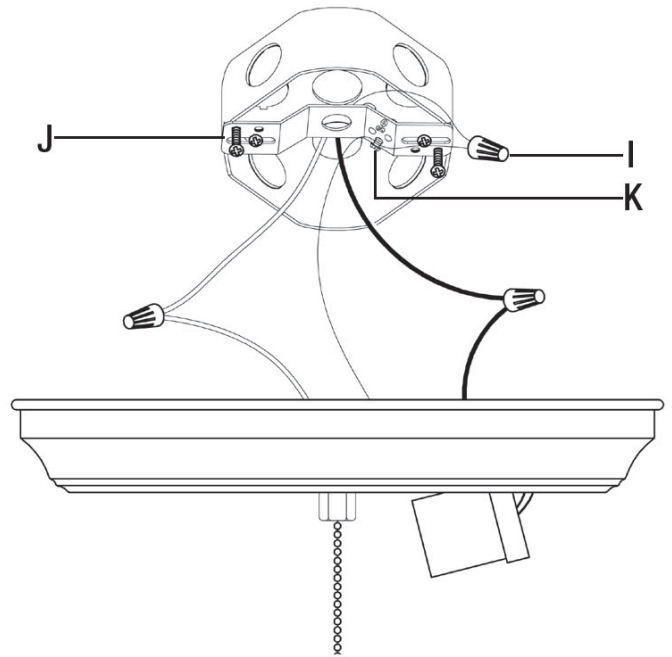
## 1 Acoplar la correa de montaje a la caja de salida

- Atornille los tornillos de montaje (M) en la correa de montaje (J).
- Monte la correa de montaje (J) a la caja de salida usando los dos tornillos de la caja de salida (L).



## 2 Conectar los cables eléctricos

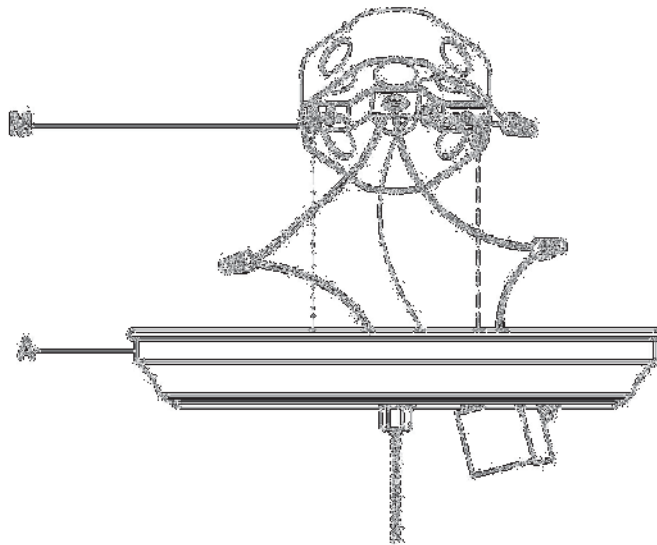
- Envuelva el cable de toma de tierra de la instalación alrededor del tornillo de toma de tierra (K) que hay en la correa de montaje (J), y después conecte el cable de toma de tierra de la instalación al cable de toma de tierra de la caja de salida.
- Conecte el cable blanco de la instalación con el cable blanco (cable neutro) de la caja de salida.
- Conecte el cable negro de la instalación con el cable negro (cable vivo) de la caja de salida.
- Cubra las tres conexiones usando los tres conectores de cables (I). Envuelva las tres conexiones de cables con cinta aislante para una conexión más segura.
- Posicione los cables de vuelta al interior de la caja de salida.



## Ensamblaje (continuación)

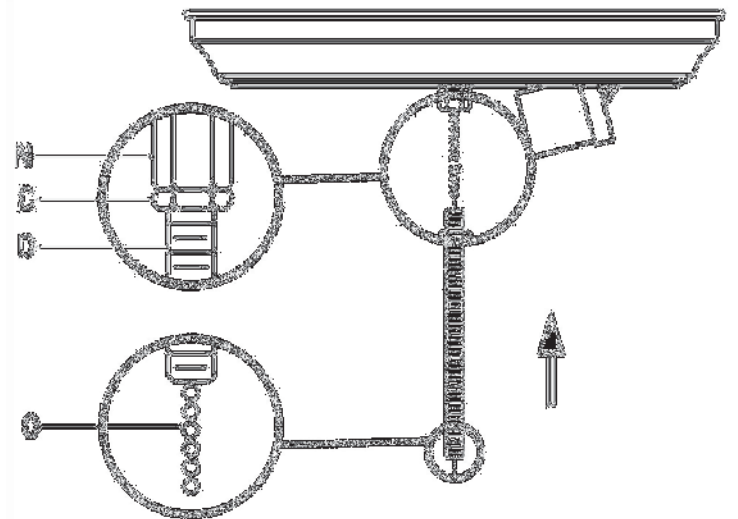
### 3 Fije la instalación en el techo

- Coloque el dosel (A) sobre la caja de salida.
- Alinee las cabezas de los tornillos de montaje (M) para que salgan a través de los extremos grandes de los agujeros que hay en el dosel (A).
- Retuerza el dosel (A) en sentido horario hasta que las cabezas de los tornillos de montaje (M) deslicen en los extremos estrechos de los agujeros.
- Apriete los tornillos de montaje (M) para fijar el dosel (A).



### 4 Acoplar la enterrosca

- Guíe la cadena de estirar (O) a través de la enterrosca (D).
- Atornille la enterrosca (D) media pulgada en la buje (N).
- Apriete la tuerca hexagonal (C) contra la buje (N) para fijar la enterrosca (D).



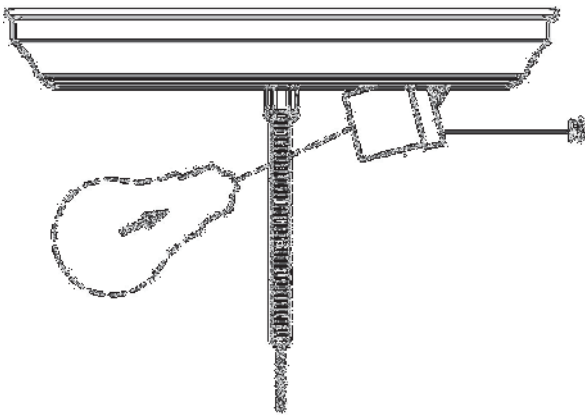
## Ensamblaje (continuación)

### 5 Instalar la bombilla

- Instala una bombilla incandescente de base mediana de hasta 75 Vatios (vendida por separado) en el portalámpara (B).

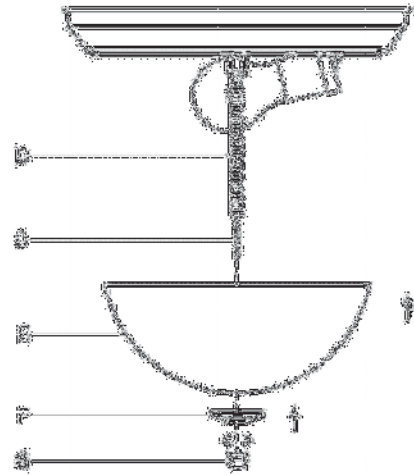


**NOTA:** Puedes usar también una bombilla CFL equivalente, de ahorro de energía que no exceda los 20 Vatios (vendida por separado).



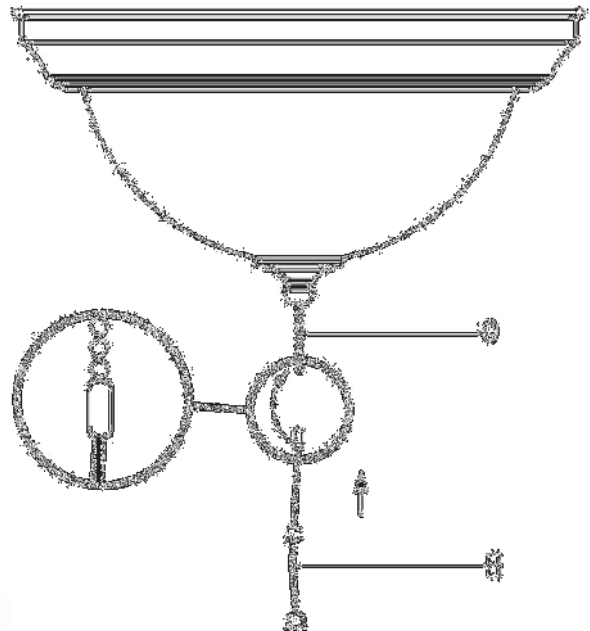
### 6 Acoplar la pantalla

- Coloque la pantalla (E) y la cubierta (F) sobre la enterrosca (D) y la cadena de tiro (O).
- Guíe el embellecedor (G) alrededor de la cadena de estirar (O) y sobre la enterrosca (D).
- Atornille el embellecedor (G) en la enterrosca (D) para asegurar la pantalla (E).



### 7 Conecte la cuerda de tiro

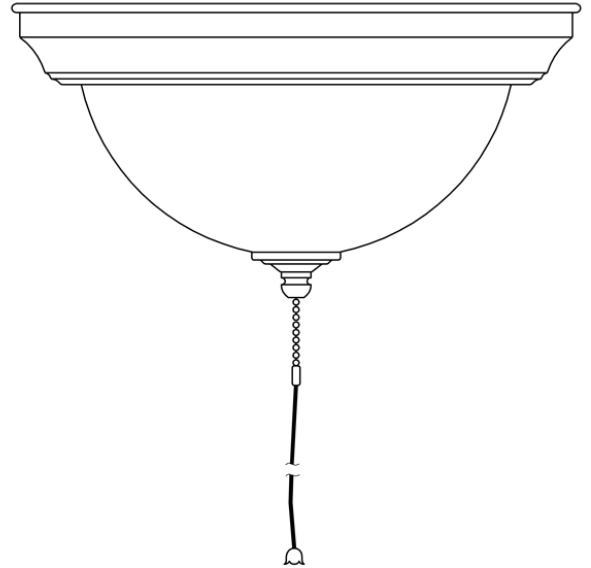
- Enganche la cuerda de tiro (H) en la cadena de estirar (O).



## Funcionamiento

### 1 Encender la luz

- ❑ Encienda el interruptor de la pared o estire la cuerda de estirar para activar la instalación.



## Mantenimiento y Limpieza

- ❑ Limpia la lámpara con un paño suave y seco.
- ❑ No uses limpiadores con químicos, solventes, o productos abrasivos.

## Solución de problemas

Problema	Causa Posible	Solución
La bombilla no enciende.	La bombilla está fundida.	❑ Reemplaza la bombilla.
	La electricidad está apagada.	❑ Asegúrate de que el suministro de electricidad esté encendido.
	El cable de alimentación no está enchufado.	❑ Verifica que el cable esté enchufado al tomacorriente.
	El cortacircuito está apagado.	❑ Verifica que el cortacircuitos está en la posición de "ON" (encendido).
El fusible se funde o el cortacircuito se activa cuando se enciende la luz.	Hay cables cruzados o el conductor de suministro no está conectado a tierra.	❑ Compruebe las conexiones del cableado. ❑ Cliente al 1-855-HD-HAMPTON.



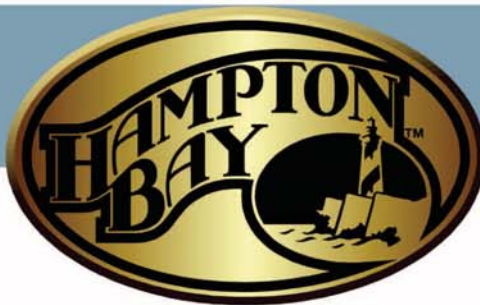
**Preguntas, problemas o piezas faltantes? Antes de regresar a la tienda, llama  
al Servicio al Cliente de Hampton Bay  
de lunes a domingo entre 8 a.m. y 6 p.m., (hora del Este de EE. UU.)**

**1-855-HD-HAMPTON**

**HAMPTONBAY.COM**

**Conserva este manual para referencias futuras.**



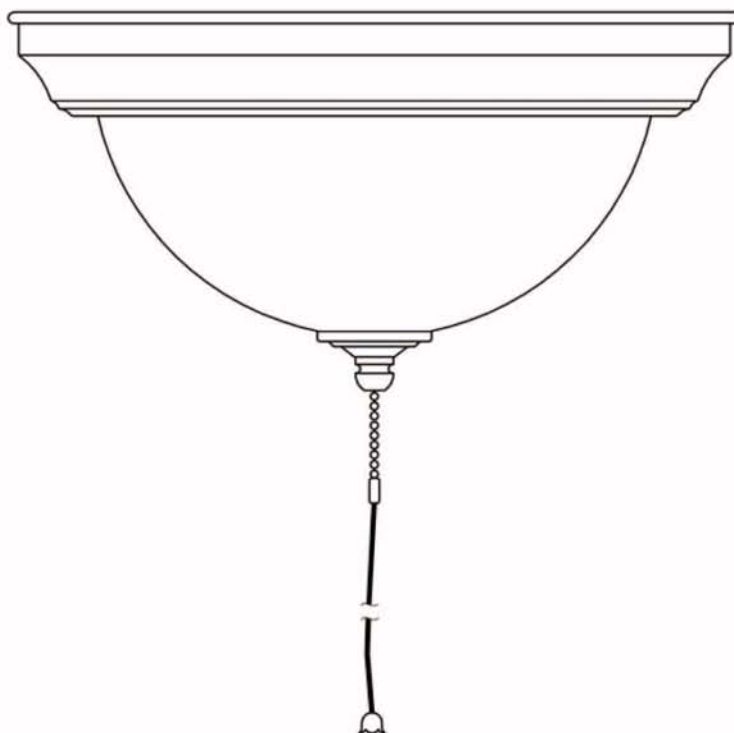


CUP 6940500314792  
UGS 000841702

# GUIDE D'UTILISATION ET D'ENTRETIEN

---

## PLAFONNIER D'INTERIEUR 1 AMP. AVEC INTERRUPTEUR CHAINETTE



Questions, problèmes, pièces manquantes? Avant de retourner au magasin, veuillez communiquer avec le service à la clientèle Hampton Bay entre 8h00 et 18h00 (HNE) du lundi au vendredi au

1-855-HD-HAMPTON

**HAMPTONBAY.COM**

---

### **MERCI**

*Nous vous remercions de la confiance que vous avez place en Hampton Bay en achetant ce plafonnier d'intérieur avec interrupteur chaînette. Nous nous efforçons en permanence de créer des produits de qualité conçus pour perfectionner votre maison. Vous pouvez visiter notre site en ligne pour consulter notre gamme complète de produits pour vos besoins de rénovation résidentielle. Merci d'avoir choisi Hampton Bay!*

## Table des matières

Table des matières .....	18	Assemblage .....	20
Consignes de sécurité .....	18	Utilisation .....	23
Garantie .....	18	Entretien et nettoyage .....	23
Pré-assemblage .....	18	Dépannage .....	23
Pour un assemblage réussi .....	18		
Contenu de l'emballage .....	19		

## Consignes de sécurité



**ATTENTION** : Pour toute question ayant trait à l'électricité, consultez un électricien qualifié.

## Garantie

Le fabricant garantit que ce luminaire sera exempt de défauts de fabrication et de matériaux pendant une période d'un cinq (5) ans à compter de la date d'achat. Cette garantie ne vise que l'acheteur original et uniquement un usage et un entretien normaux des produits. Si ce produit est défectueux, la seule obligation du fabricant, et votre seul recours, est de remplacer ou de réparer le produit, au choix du fabricant, pourvu que le produit n'ait pas été endommagé par une utilisation inadéquate ou abusive, par un accident, une modification, une altération, la négligence ou une mauvaise manipulation.

Cette garantie ne s'applique pas à un produit qui est déclaré avoir été mal installé, mal posé ou utilisé d'une façon non conforme aux instructions qui l'accompagnent. Cette garantie ne s'applique pas à un défaut du produit qui découle d'un accident, d'un mauvais usage, d'un usage abusif, d'une négligence, d'une modification ou d'une installation incorrecte, ou à tout défaut étranger à un défaut de matériaux ou de fabrication. Cette garantie ne s'applique pas au fini de toute partie du produit, comme la surface, ni à l'altération par le climat, puisqu'il s'agit d'une usure normale.

Le fabricant ne garantit aucunement, et réfute expressément toute garantie, explicite ou tacite, d'adaptation à un usage particulier autre que celui exprimé aux présentes. Le fabricant réfute expressément toute responsabilité et ne peut être tenu responsable de toute perte ou de tout dommage indirect ou accessoire, y compris mais non de façon limitative, tous les frais de main-d'œuvre ou autres encourus pour le remplacement ou la

Communiquez avec l'équipe du service à la clientèle au 1-855-HD-HAMPTON ou visitez le site [www.hamptonbay.com](http://www.hamptonbay.com).

## Pré-assemblage

### POUR UN ASSEMBLAGE RÉUSSI

Lisez toutes les instructions avant de procéder à l'assemblage.

Avant de commencer à installer ce luminaire ou d'enlever l'ancien luminaire, déconnectez le courant en éteignant le disjoncteur ou en enlevant le fusible correspondant du coffret à fusibles.

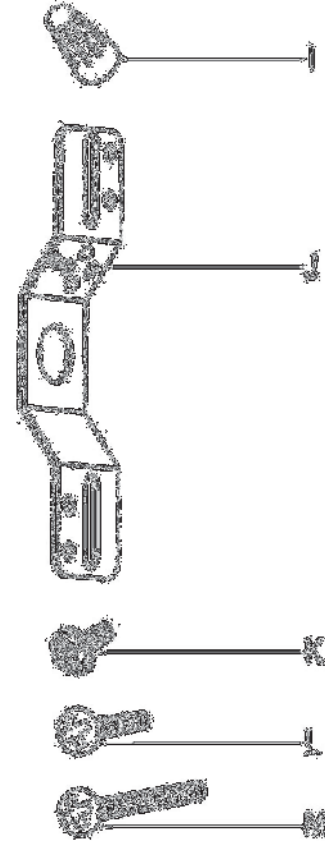
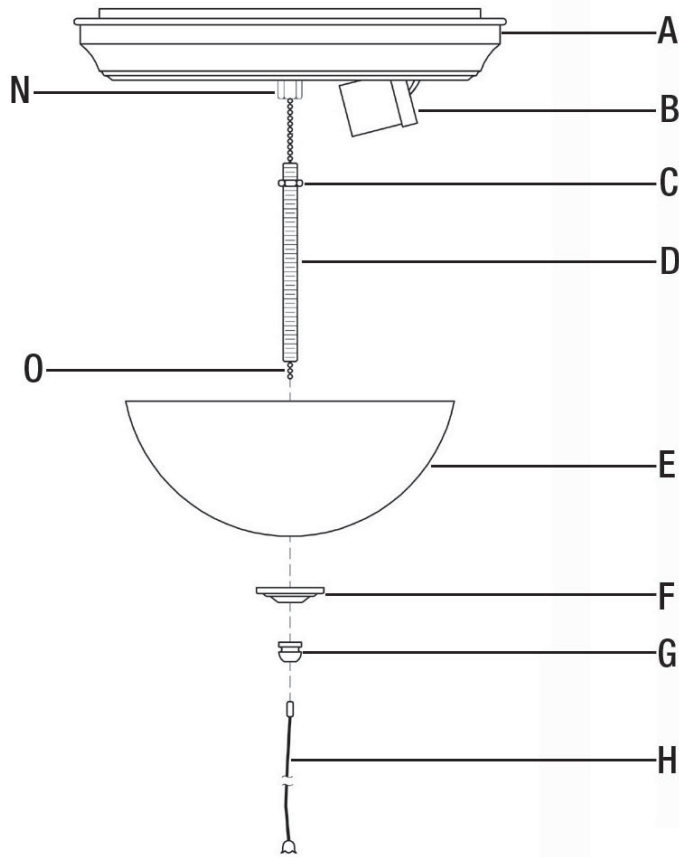
Pour éviter d'endommager ce produit, assemblez-le sur une surface molle et non abrasive telle qu'un tapis ou un carton.

Conservez le reçu ainsi que ces instructions, à titre de preuve d'achat.



## Pré-assemblage (suite)

### CONTENU DE L'EMBALLAGE

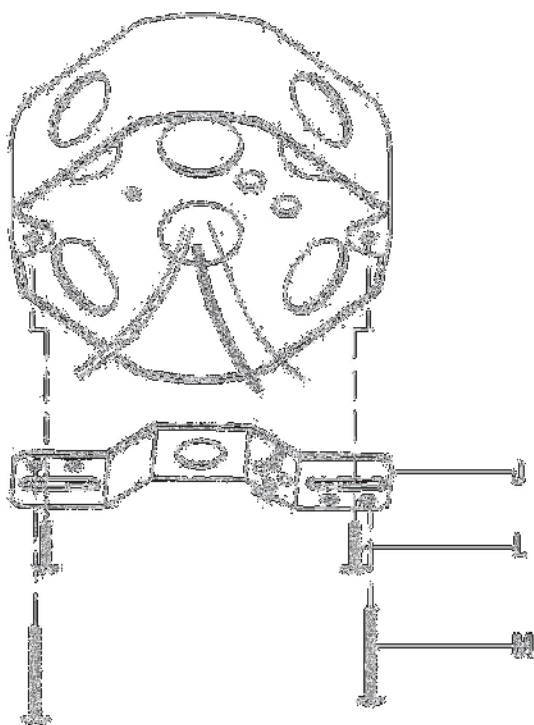


Pièce	Description	Quantité
A	Pavillon	1
B	Douille	1
C	Écrou hexagonal	1
D	Embout	1
E	Abat-jour	1
F	Capuchon	1
G	Écrou décoratif	1
H	Corde de traction	1
I	Serre-fil	3
J	Sangle de montage	1
K	Vis de terre	1
L	Vis de la boîte de sortie	2
M	Vis de montage	2
N	Bague	1
O	Chaîne de traction	1

## Assemblage

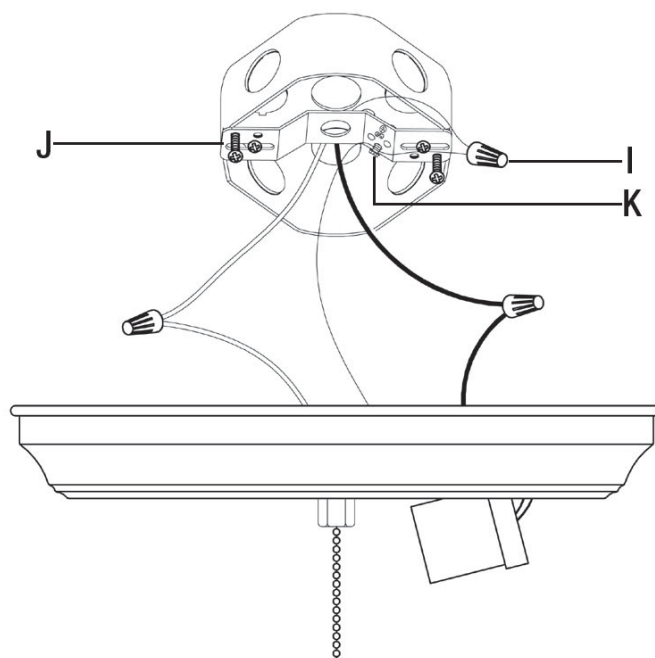
### 1 Attacher la sangle de montage à la boîte de sortie

- Visser la vis de montage (M) dans la sangle de montage (J).
- Monter la sangle de montage (J) sur la boîte de sortie grâce aux deux vis de la boîte de sortie (L).



### 2 Brancher les fils électriques

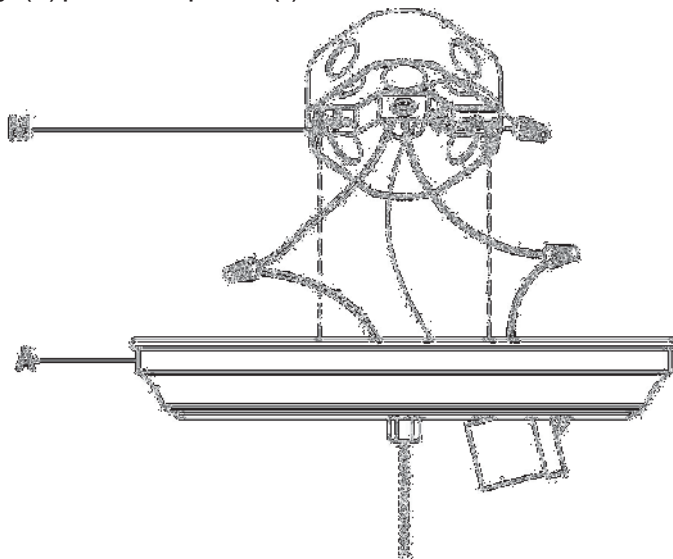
- Enrouler le fil de terre du luminaire sur la vis de terre (K) située sur la sangle de montage (J), puis relier le fil de terre du luminaire au fil de terre de la boîte de sortie.
- Relier le fil blanc du luminaire au fil blanc (fil neutre) de la boîte de sortie.
- Relier le fil noir du luminaire au fil blanc (fil sous tension) de la boîte de sortie.
- Couvrir ces trois connexions grâce aux trois serre-fils (I). Enrouler une bande isolante autour des trois connexions de fils pour plus de sécurité.
- Replacer les fils dans la boîte de sortie.



## Assemblage (suite)

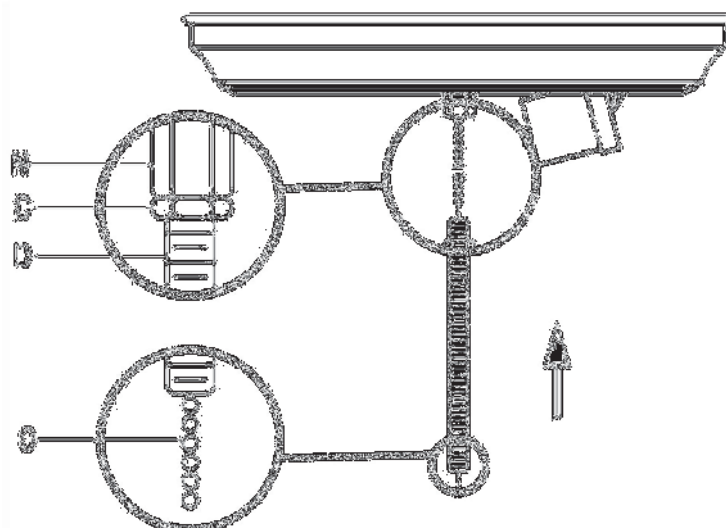
### 3 Installer le luminaire au plafond

- Placer le pavillon (A) sur la boîte de sortie.
- Aligner les têtes des vis de montage (M) pour dépasser au travers des extrémités larges des trous en forme de serrure sur le pavillon (A).
- Tourner le pavillon (A) dans le sens horaire jusqu'à ce que les têtes des vis de montage (M) glissent dans les extrémités étroites des trous en forme de serrure.
- Serrer les vis de montage (M) pour fixer le pavillon (A).



### 4 Fixer l'embout

- Placer la chaîne de traction (O) au travers de l'embout (D).
- Visser l'embout (D) d'un demi pouce dans la bague (N).
- Serer l'écrou hexagonal (C) sur la bague (N) pour fixer l'embout (D).



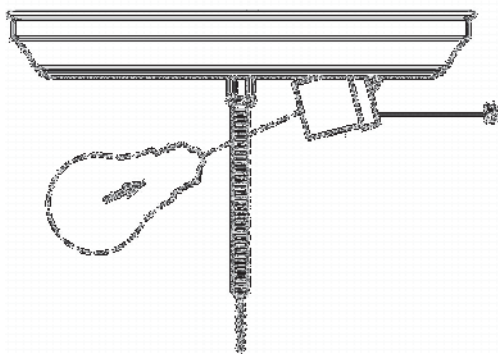
## Assemblage (suite)

### 5 Installer le ampoule

- Installez une ampoule incandescente a culot moyen de 75 watts maximum (vendue separement) dans le douille (B).

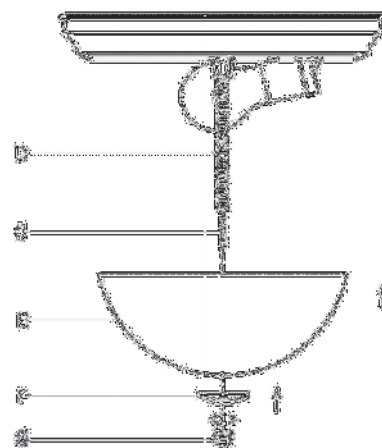


**REMARQUE:** Vous pouvez également utiliser une ampoule fluocompacte éconergétique équivalente ne dépassant pas 20 watts (vendue séparément).



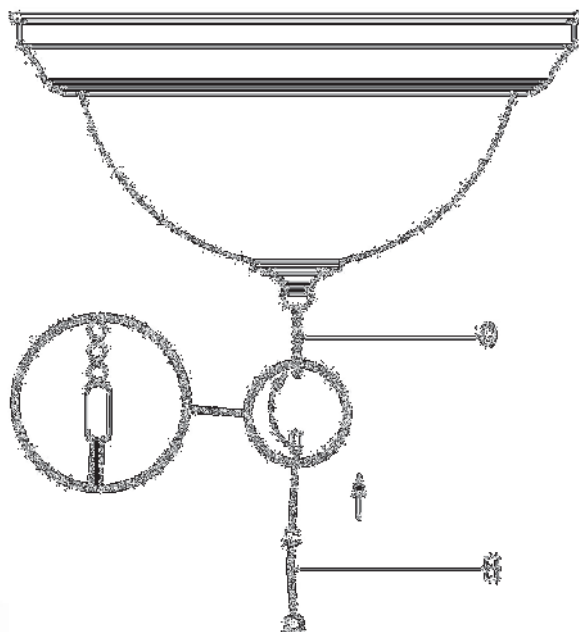
### 6 Mettre en place l'abat-jour

- Placer le abat-jour (E) et le capuchon (F) au-dessus de l'embout (D) et la chaîne de traction (O).
- Placer l'écrou décoratif (G) autour de la chaînette de traction (O) et sur l'embout (D).
- Visser l'écrou décoratif (G) sur l'embout pour maintenir l'abat-jour (E).



### 7 Mettre en place la corde de traction

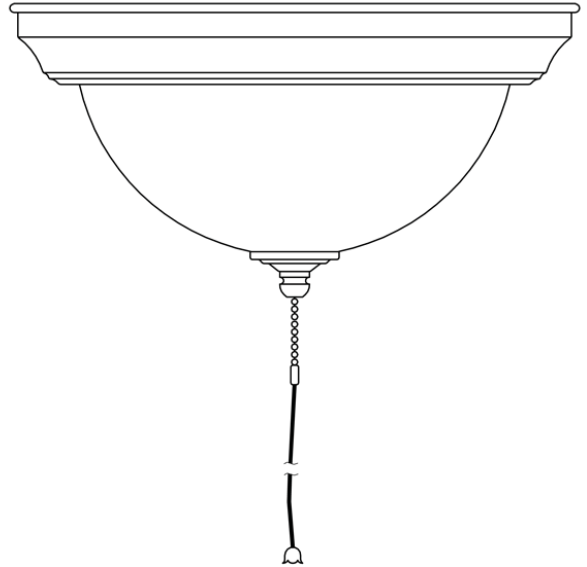
- Accrocher la corde de traction (H) à la chaîne de traction (O).



## Utilisation

### 1 Allumer la lumière

- Allumer le luminaire en activant l'interrupteur mural du luminaire ou en tirant sur la corde de traction.



## Entretien et nettoyage

- Nettoyez la lampe avec un linge doux, sec.
- N'utilisez jamais de nettoyeur contenant des produits chimiques, des solvants ou des abrasifs.

## Dépannage

Problème	Cause possible	Solution
L'ampoule ne s'allume pas.	L'ampoule est grillée.	□ Remplacez l'ampoule.
	Le courant est coupé.	□ Assurez-vous que la source de courant électrique est sous tension.
	Le cordon n'est pas branché.	□ Vérifiez que le cordon est branché dans la prise de courant.
	Le disjoncteur est déclenché.	□ Vérifiez que le disjoncteur est dans la position Enclenché.
Le fusible grille ou le disjoncteur se déclenche lorsque la lumière est allumée.	Mauvaise connexion des câbles ou mise à terre défectueuse.	□ Vérifiez les connexions des câbles . □ Contactez un électricien qualifié ou communiquez avec l'équipe du service à la clientèle au 1-855-HD-HAMPTON.



Questions, problèmes, pièces manquantes? Avant de retourner au magasin, veuillez communiquer avec le service à la clientèle Hampton Bay entre 8h00 et 18h00 (HNE) du lundi au vendredi au

**1-855-HD-HAMPTON**

**HAMPTONBAY.COM**

Conservez ce guide pour un usage ultérieur.