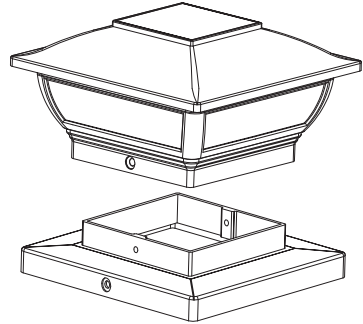


Item #1002 628 619  
Model# 42211-NP3

# HAMPTON BAY

## USE AND CARE GUIDE

### ADAPTABLE BLACK SOLAR POST CAP



Questions, problems, missing parts? Before returning to the store, call Hampton Bay Customer Service 8 a.m. – 7 p.m., EST, Monday – Friday, 9 a.m. – 6 p.m., EST, Saturday

1-855-HD-HAMPTON  
HAMPTONBAY.COM

THANK YOU!  
We appreciate the trust and confidence you have placed in Hampton Bay through the purchase of this solar post cap. We strive to continually create quality products designed to enhance your home. Visit us online to see our full line of products available for your home improvement needs. Thank you for choosing Hampton Bay!

### Table of Contents

Table of Contents	2	Tools required	3
Safety Information	2	Package Contents	4
Warranty	2	Installation	5
2-YEAR LIMITED WARRANTY	2	Operation	6
What is Covered	2	Maintenance	6
What is Not Covered	2	Care and Cleaning	6
Pre-Installation	3	Troubleshooting	7
Planning Installation	3		

### Safety Information

Please read and understand this entire manual before attempting to assemble, operate or install the product.

For best performance, this solar light should be:

- Installed in a location with full and direct sunlight.
- Installed in a location with minimal interference from other light sources.
- Not installed in a shady area.

**DANGER:** Use only a similar rating and type of battery as the one that comes with the battery. Do not mix old and new batteries.

**WARNING:** Do not open, short circuit, or reuse batteries as injury may occur.

**CAUTION:** Always dispose of rechargeable batteries at a proper battery disposal facility. Do not dispose in fire or attempt to open a sealed battery.

**NOTICE:** To allow the batteries to reach full capacity and perform correctly, water fill and allow the solar feature to full sunlight for the first 12 hours. Failure to do so can shorten the life of the batteries or operation of the battery. On shady or overcast days it may take several days for the batteries to fully charge.

### Warranty

#### 2-YEAR LIMITED WARRANTY

**WHAT IS COVERED**  
This warranty applies only to the original consumer purchaser and only to products used in normal use and service. If this product is found to be defective, the manufacturer's only obligation, and your exclusive remedy, is the repair or replacement of the product at the manufacturer's discretion, provided that the product has not been damaged through misuse, abuse, accident, modification, alterations, neglect, or mishandling.

**WHAT IS NOT COVERED**  
This warranty shall not apply to any product that is found to have been improperly installed, set-up, or used in any way not in accordance with the instructions supplied with the product. This warranty shall not apply to a failure of the product as a result of an accident, misuse, abuse, negligence, alteration, faulty installation, or any other failure not relating to faulty material or workmanship. This warranty shall not apply to the finish on any portion of the product, such as surface and re-work, as this is considered normal wear and tear.


Contact the Customer Service Team at 1-855-HD-HAMPTON or visit [www.HamptonBay.com](http://www.HamptonBay.com).

### Pre-Installation

#### PLANNING INSTALLATION

- Before beginning installation of product, make sure all parts are present. Compare parts with package contents list. If any part is missing or damaged, do not attempt to assemble, install or operate the product.

#### TOOLS REQUIRED

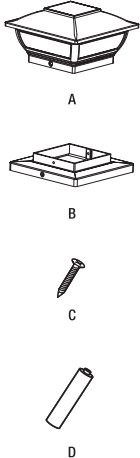


Phillips screwdriver

1-855-HD-HAMPTON for further assistance.

### Pre-Installation (continued)

#### PACKAGE CONTENTS



Part	Description	Quantity
A	Solar Post Cap	2
B	Adapter	2
C	Screw	8
D	1.2 AA 700mAh Ni-MH Rechargeable battery (preassembled)	4

1-855-HD-HAMPTON for further assistance.

### Installation

#### 1 Choosing a location

- Choose a location that gets a full day of direct sunlight.
- Remove the protective film from the solar panel.
- Ensure the fixture receives a minimum of 8 hours of sunlight per day to ensure optimal performance at night.
- Avoid an installation area that is near negative light sources, such as street or porch lights, enough to turn the fixture off.

#### 2 Preparing for installation

- Remove the post cap (A) and screws (C) from the box.
- Remove the top portion from the post cap (A) by holding the bottom and rotating the top counterclockwise.
- Remove the pull-tab from the battery compartment to activate the batteries.
- Reassemble the post cap (A).

#### 3 Installing the post cap

- The post cap (A) is 3.5in.x3.5in. to fit a 4in.x4in. wood fence post. It includes a 3.5in.x3.5in. adapter (B) to fit a 1in. pin.
- Mount the post cap (A) directly onto post without adapter (B) if the post is a 3.5in. x3.5in. fence post or a 4in. x4in. wood post.
- Assemble the adapter (B) into the post cap (A) if the post is a 5.5in. x5.5in. fence post or a 6in. x6in. wood post.
- Secure either the post cap (A) or post cap (A) with adapter (B) in place using the screws (C).

1-855-HD-HAMPTON for further assistance.

### Operation

#### 1 Replacing the battery

- Twist off the top of the post cap (the section with solar panel) by rotating it counterclockwise.
- Remove old battery and replace with new one using similar rating and type that shipped with the original fixture. Make sure to insert the battery matching the correct polarity (+/-).
- Replace the compartment covers, and then reassemble the post cap.
- To help improve the electrical conductivity of the battery, periodically open the battery cover, and with the battery in its compartment, rotate (about 5 complete spins) with your fingers.

#### 2 Replacing the battery (Continued)

**CAUTION:** This product contains Nickel-metal hydride battery. The battery must be recycled or disposed of properly.

Relocate the fixture to a place with no other light sources, or remove the other light sources from the fixture location.

Replace the rechargeable battery with a rechargeable battery that has a similar rating and type. Do not use a non-rechargeable battery.

Ensure the solar light is not installed in a shaded area, such as in the shadows or trees or a house.

Remove the battery, and verify that the pull tab is completely removed.

### Maintenance

- Clean the solar panel with a damp towel to ensure optimum performance of the solar post cap light. Do not use any type of solvent for cleaning and be careful not to put too much pressure on the panel while cleaning.

### Care and Cleaning

Winter tips

- Keep debris and snow off the solar panel to allow the battery to recharge. If the lights have been covered by snow for a long time, allow the battery to recharge in full, direct sunlight for 10-12 hours, so they can maintain maximum capacity.

### Troubleshooting

Problem	Possible Cause	Solution
The solar light does not turn on at night or the amount of time that it operates during the night is shorter.	The battery is not fully charged.	Ensure the solar light is located in an area where it can receive the maximum amount of full, direct sunlight every day. If the solar light does not receive enough sunlight during a day (due to cloudy or overcast weather conditions), it will be recharged on the next sunny day and resume normal operation. Keeping the solar panel clean is equally important to ensure the maximum charging performance.
	The solar light is installed close to other light sources which are causing the photocell to turn the fixture off.	Relocate the fixture to a place with no other light sources, or remove the other light sources from the fixture location.
	The battery is reaching the end of its useful life.	Replace the rechargeable battery with a rechargeable battery that has a similar rating and type. Do not use a non-rechargeable battery.
	There is not enough direct sunlight.	Ensure the solar light is not installed in a shaded area, such as in the shadows or trees or a house.
	The pull tab may not be fully removed from the battery compartment.	Remove the battery, and verify that the pull tab is completely removed.

1-855-HD-HAMPTON for further assistance.

# HAMPTON BAY

Questions, problems, missing parts? Before returning to the store, call Hampton Bay Customer Service 8 a.m. – 7 p.m., EST, Monday – Friday, 9 a.m. – 6 p.m., EST, Saturday

1-855-HD-HAMPTON  
HAMPTONBAY.COM

Retain this manual for future use.

Artículo n.º 1002 628 619  
Modelo n.º 2211-NP3

# HAMPTON BAY

## GUÍA DE USO Y CUIDADO

### TAPA SOLAR NEGRA ADAPTABLE AL POSTE



¿Tiene preguntas o problemas, o le faltan piezas? Antes de devolver a la tienda, llame a Atención al Cliente de Hampton Bay Lunes a viernes de 8:00 a.m. a 7:00 p.m., EST, y los sábados de 9:00 a.m. a 6:00 p.m., EST

1-855-HD-HAMPTON  
HAMPTONBAY.COM

GRACIAS  
Agradecemos la confianza que ha puesto en Hampton Bay con la compra de esta tapa solar para poste. Nos esforzamos continuamente para crear productos de calidad diseñados para mejorar su hogar. Visite en línea para ver nuestra línea completa de productos disponibles para sus necesidades de mejoramiento del hogar. ¡Gracias por elegir a Hampton Bay!

### Índice

Índice	2	Herramientas requeridas	3
Información de seguridad	2	Contenido del paquete	4
Garantía	2	Funcionamiento	6
Garantía limitada por 2 años	2	Mantenimiento	6
Qué es lo que cubre	2	Cuidado y limpieza	6
Qué no lo que no cubre	2	Resolución de problemas	7
Antes de la instalación	3		
Planificación de la instalación	3		

### Información de seguridad

Lea y entienda este manual por completo antes de intentar ensamblar, operar o instalar el producto.

Para un desempeño óptimo, la luz solar se debe:

- Instalar en un lugar donde reciba luz solar directa.
- Instalar en un lugar con interferencia mínima de otros fuentes de luz.
- Instalar fuera de áreas con sombra.

**PELIGRO:** Use solo baterías de calificación y tipo similares a las que vienen incluidas con la batería AA recargable de 1.2 V, 700 mAh de Ni-MH. No mezcle baterías nuevas con viejas.

**ADVERTENCIA:** No abra, ni provoque un cortocircuito, o exponga las baterías, ya que podría lastimarse.

**PRECAUCIÓN:** Siempre deseche las baterías recargables a una instalación de eliminación para baterías. No las desquite en el fuego ni intente abrirlas.

**AVISO:** Para permitir que las baterías alcancen su capacidad máxima y funcionen correctamente, use el temporizador a posición ON y coloque la tapa solar a plena luz del sol durante las primeras 12 horas. Si no hay luz, puede reducir la vida útil de la batería o el funcionamiento de la lámpara. Las baterías pueden tardar varios días en cargarse por completo en días nublados o lluviosos.

### Garantía

#### GARANTÍA LIMITADA POR 2 AÑOS

**QUÉ ES LO QUE CUBRE**  
Esta garantía aplica a este producto que se determina que se instala, ajuste o uso inadecuadamente en cualquier manera que no sea conforme con las instrucciones proporcionadas con el producto. Esta garantía no aplicará a una falla del producto que sea resultado de un accidente, abuso, negligencia, alteración, instalación con fallas, o cualquier otro fallo que no se relacione con mano de obra o material defectuosos. Esta garantía no aplicará al acabado de ninguna porción del producto como pueden ser la superficie y/o factores de acabado, ya que esto se considera desgaste normal.

**QUÉ ES LO QUE NO CUBRE**  
Esta garantía no aplicará a ningún producto que se determine que se instala, ajuste o uso inadecuadamente en cualquier manera que no sea conforme con las instrucciones proporcionadas con el producto. Esta garantía no aplicará a una falla del producto que sea resultado de un accidente, abuso, negligencia, alteración, instalación con fallas, o cualquier otro fallo que no se relacione con mano de obra o material defectuosos. Esta garantía no aplicará al acabado de ninguna porción del producto como pueden ser la superficie y/o factores de acabado, ya que esto se considera desgaste normal.


Comuníquese con el equipo de Atención al Cliente al 1-855-HD-HAMPTON o visite [www.HamptonBay.com](http://www.HamptonBay.com).

### Antes de la instalación

#### PLANIFICACIÓN DE LA INSTALACIÓN

- Asegúrese de tener todas las piezas antes de comenzar la instalación del producto. Compare las piezas con la lista de contenido del paquete. Si falta alguna pieza o está dañada, no intente armar, instalar o usar el producto.

#### HERRAMIENTAS NECESARIAS

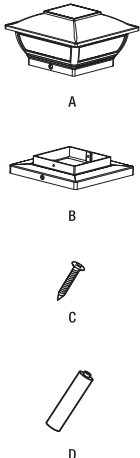


Destornillador Phillips

1-855-HD-HAMPTON para recibir asistencia adicional.

### Antes de la instalación (continuación)

#### CONTENIDO DEL PAQUETE



Pieza	Descripción	Cantidad
A	Tapa solar para poste	2
B	Adaptador	2
C	Tornillo	8
D	Batería AA recargable de 1.2 V, 700 mAh de Ni-MH (ya instalada)	4

1-855-HD-HAMPTON para recibir asistencia adicional.

### Instalación

#### 1 Selección de la ubicación

- Elija una ubicación que reciba luz directa del sol todo el día.
- Quite la lámpara con cuidado.
- Asegúrese de que la lámpara permanezca al menos 8 horas de luz solar cada día para garantizar un recambio óptimo de noche.
- Quite la parte superior de la tapa de poste (A) sosteniendo la parte inferior y girando la superior hacia la izquierda.
- Quite la pestaña del compartimento de las baterías para activarlas.
- Elija una instalación en un área cerca de fuentes recargas de luz, como bombas de agua o jardines, con potencia suficiente como para apagarlas.

#### 2 Preparación para la instalación

- Quite la tapa del poste (A) y los tornillos (C) de la caja.
- Quite con cuidado la película protectora del panel solar.
- Quite la parte superior de la tapa de poste (A) sosteniendo la parte inferior y girando la superior hacia la izquierda.
- Quite la pestaña del compartimento de las baterías para activarlas.
- Verifique a ensamblar la tapa del poste (A).

#### 3 Instalación de la tapa del poste

- La tapa del poste (A) es de 3.5 x 3.5 pulgadas para que quepa en un poste de viga de madera de 4 x 4 pulgadas. Incluye un adaptador (B) de 3.5 x 3.5 pulgadas para que quepa en un poste de viga de madera de 6 x 6 pulgadas.
- Monte la tapa del poste (A) directamente sobre un poste sin usar el adaptador (B). El poste en un poste de viga de 3.5 x 3.5 pulgadas, o uno de madera de 4 x 4 pulgadas.
- Ensamble el adaptador a la tapa del poste si el poste es un poste de viga de 6 x 6 pulgadas, o un poste de madera de 6 x 6 pulgadas.
- Monte la tapa del poste (A) a la tapa del poste (A) con el adaptador (B) en su lugar con los tornillos (C).

1-855-HD-HAMPTON para recibir asistencia adicional.

### Funcionamiento

#### 1 Cómo reemplazar la batería

- Quite la parte superior de la tapa del poste (la sección con el panel solar) girando hacia la izquierda.
- Quite la batería anterior y reemplácela con una nueva de igual calificación y tipo que la incluida en la lámpara original. Asegúrese de insertar la batería con la polaridad correcta (+/-).
- Vuelva a colocar la tapa del compartimento y a ensamblar la tapa del poste.
- Para ayudar a mejorar la conductividad eléctrica de la batería, abra periódicamente la tapa de la batería y, con la batería en su compartimento, ruede (unas 5 vueltas) con los dedos.

#### 2 Cómo reemplazar la batería (continuación)

**PRECAUCIÓN:** Este producto contiene una batería de níquel metal hidruro. Recicle o desquite las baterías correctamente.

Reloque la lámpara en otro lugar sin fuentes de luz, o elimine las otras fuentes de luz del área de la lámpara.

Reemplace la batería recargable con otra de calificación y tipo similares. No utilice baterías no recargables.

Asegúrese de que la luz solar no está instalada en un área con sombra, como debajo de árboles o junto a paredes.

Quite la batería y verifique que haya quitado por completo la pestaña del compartimento de la batería.

### Mantenimiento

- Limpie el panel solar con una toalla húmeda para garantizar un desempeño óptimo de la luz solar con tapa. No utilice ningún tipo de disolvente para limpiar y tenga cuidado de no ejercer demasiada presión sobre el panel mientras lo limpia.

### Cuidado y limpieza

Consejos para el invierno

- Mantenga el panel solar libre de suciedad y nieve para permitir que la batería se recargue. Si las luces estuvieron cubiertas de nieve por mucho tiempo, espere a que la batería se recargue por completo a la luz del sol por 10 a 12 horas para que puedan mantener la capacidad máxima.

### Resolución de problemas

Problema	Causa posible	Solución
La luz solar no se enciende por la noche o la cantidad de tiempo que funciona durante la noche es muy breve.	La batería no está completamente cargada.	Asegúrese de que la luz solar está ubicada en un área donde pueda recibir la máxima cantidad de luz solar directa cada día. Si la luz solar no recibe suficiente luz del sol durante el día (es decir, días nublados o cubiertos), se recargará el siguiente día soleado y reanudará el funcionamiento normal. Mantener el panel solar limpio es igual de importante para asegurar un máximo desempeño de carga.
	La luz solar está instalada cerca de otras fuentes de luz, lo que provoca que la fotocélula apague la lámpara.	Reloque la lámpara en otro lugar sin fuentes de luz, o elimine las otras fuentes de luz del área de la lámpara.
	La batería está llegando al final de su vida útil.	Reemplace la batería recargable con otra de calificación y tipo similares. No utilice baterías no recargables.
No hay suficiente luz directa del sol.		Asegúrese de que la luz solar no está instalada en un área con sombra, como debajo de árboles o junto a paredes.
Puede que no haya quitado por completo la pestaña del compartimento de la batería.		Quite la batería y verifique que haya quitado por completo la pestaña.

1-855-HD-HAMPTON para recibir asistencia adicional.

# HAMPTON BAY

¿Tiene preguntas o problemas, o le faltan piezas? Antes de devolver a la tienda, llame a Atención al Cliente de Hampton Bay Lunes a viernes de 8:00 a.m. a 7:00 p.m., EST, y los sábados de 9:00 a.m. a 6:00 p.m., EST

1-855-HD-HAMPTON  
HAMPTONBAY.COM

Guarde este manual para su uso futuro.