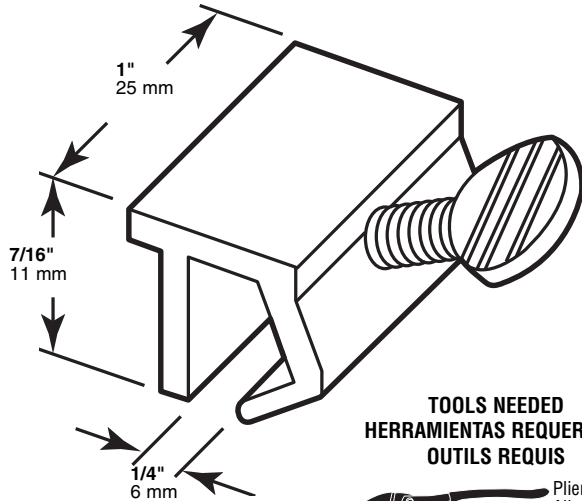


U-9823

Sliding Door / Window Lock

Cerrojo - Puerta / Ventana deslizante

Verrou - Porte / Fenêtre coulissante



TOOLS NEEDED HERRAMIENTAS REQUERIDAS OUTILS REQUIS

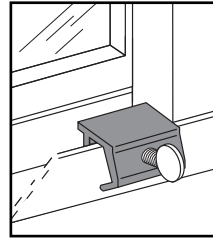


Pliers
Alicates
Pinces

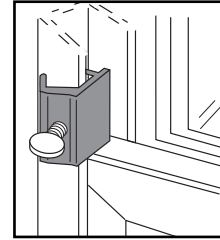
NOTE: Installation drawings are typical for this style of replacement part. They may not show a part identical to the one you are installing.

NOTA: Los dibujos para la instalación son genéricos para repuestos de este tipo; por lo que podrían no mostrar una pieza idéntica a la que usted esté instalando.

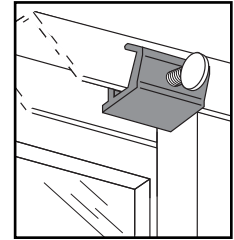
REMARQUE : Les dessins d'installation sont typiques pour ce style de pièce de rechange. Ils pourraient ne pas illustrer une pièce identique à celle que vous installez.



Bottom Track



Side Track



Top Track

TO INSTALL: Close movable panel. Attach lock to track edge, behind movable panel. Application may be on vertical or horizontal track. Turn thumbscrew clockwise and tighten with pliers. For venting position, locate lock approximately 2" from back of closed panel and tighten thumbscrew.

POUR INSTALLER: Fermez le panneau coulissant. Fixez le mécanisme au rebord du rail, derrière le panneau coulissant. L'installation peut s'effectuer sur le rail vertical ou horizontal. Tournez la vis manuelle dans le sens horaire et resserrez-les à l'aide de pinces. Pour procéder à une installation d'une ouverture entrebâillée, installez le mécanisme à environ 5 cm, à l'arrière du panneau fermé et resserrez la vis manuelle.

PARA INSTALAR: Cierre el panel deslizante. Fije el mecanismo sobre el borde del riel, de trás del panel deslizante. La instalación puede ser realizada sobre el riel vertical o el horizontal. Gire el tornillo manualmente en el sentido del reloj y apriételo con tenazas. Para proceder a una instalación en una apertura entreabierto, instale el mecanismo aproximadamente a 5 cm de la parte trasera del panel cerrado y apriete el tornillo manualmente.

© 2010 Prime-Line Products

PRIME-LINE[®]

26950 San Bernardino Ave., Redlands, CA 92374