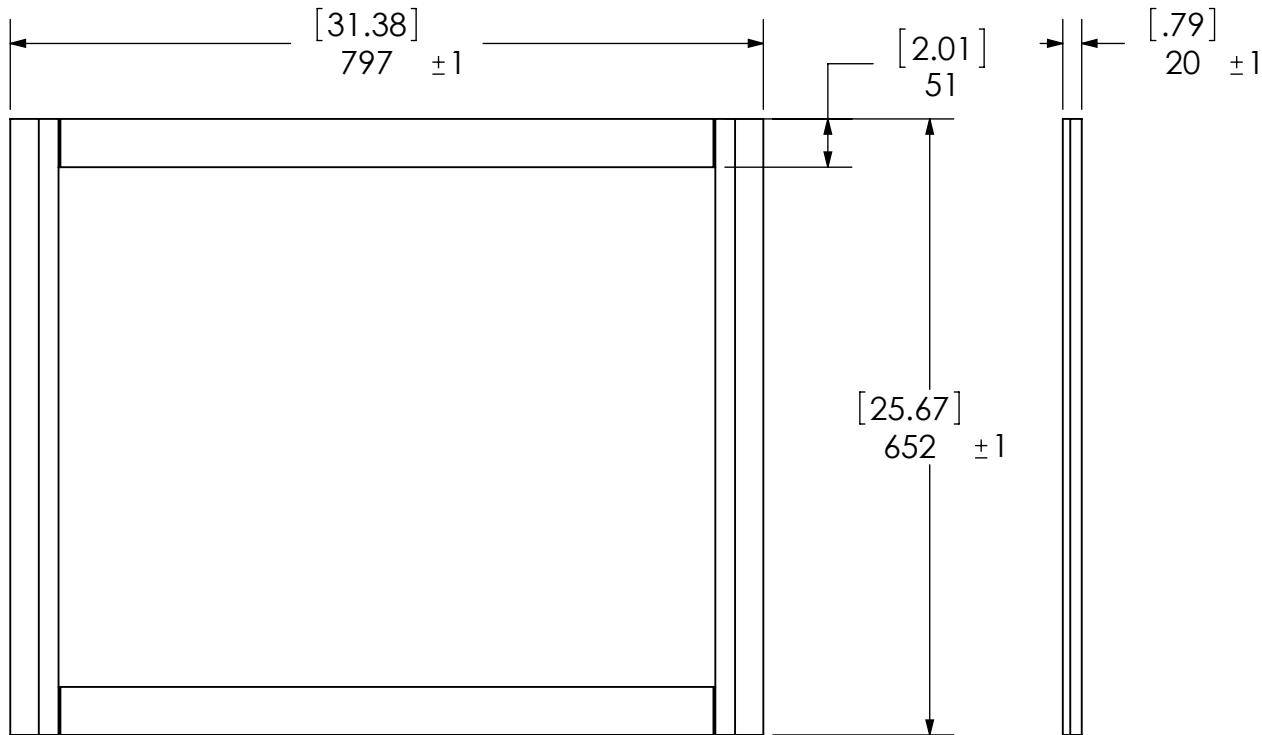
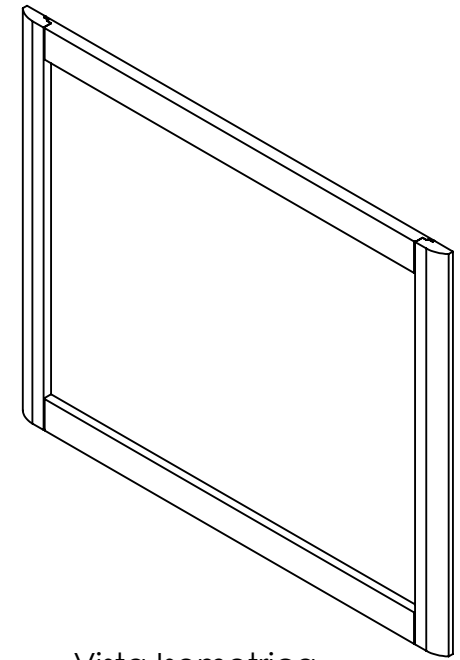


Vista Superior  
Top view



Vista Frontal  
Front View

Vista Lateral  
Side View



Vista Isometrica  
Isometric View



ITEM:	REV
<b>MDWM26-CN</b>	<b>A</b>
NOMBRE:	
<b>Luna Madeline 36"</b>	
MATERIAL:	
<b>N/A</b>	
ESCALA: 1:10	MODELO: <b>Luna Madeline 26" x 32"</b>

TOLERANCIAS	Rev. B	T.Lanzado
Desbaste de Pulido	-1mm	Distancia de T.Lanzado
Tableros cortados en Holzma	+/- 0.25mm	16mm
Perforaciones en Tableros	+/- 0.1mm	Aglo/Aglo
Molduradora	+/- 0.1mm	16mm
Ensamble de componentes (puertas, frentes madera con madera, madera con tableros)	+/- 1mm	Aglo/Mad
Cortes en largos de Madera (Molduras)	+/- 0.5mm	14mm
Deformaciones en Madera	1mm x mts lineal	Mad/Mad

**Propiedad y Confidencialidad**  
La información contenida en este dibujo es puramente propiedad de Woodcrafters Home Products LLC. Queda prohibida cualquier reproducción parcial o total sin el permiso por escrito de Woodcrafters Home Product LLC.

**A MENOS QUE LO ESPECIFIQUE DE OTRA FORMA**  
DIMENSIONES EN mm y [in]  
Y TOLERANCIAS EN ±0.5 [0.02]

DIBUJO	MMS	14/02/13
REVISO	LEE	14/02/13
APROBO	LEE	14/02/13