



Wireless Keyless Entry

MODELS 940EV, 940EV-P2, 940EVC, AND 940EVC-P2

Introduction 2

Programming 3-6

 Program PIN 3

 Change an Existing PIN 4

 Program a Temporary PIN -
 Number of Hours 5

 Program a Temporary PIN -
 Number of Openings 6

Installation 7

Operation 8

FAQs 9



Introduction



For use with Chamberlain garage door openers manufactured after January 1, 1993. The garage door opener activates when the 4-digit Personal Identification Number (PIN) and ENTER button are pressed on the Keyless Entry.

Install the battery and program the Keyless Entry prior to installation. Make sure the garage door opener has a working light bulb because it is a programming indicator.



WARNING: This product can expose you to chemicals including lead, which are known to the State of California to cause cancer or birth defects or other reproductive harm. For more information go to www.P65Warnings.ca.gov

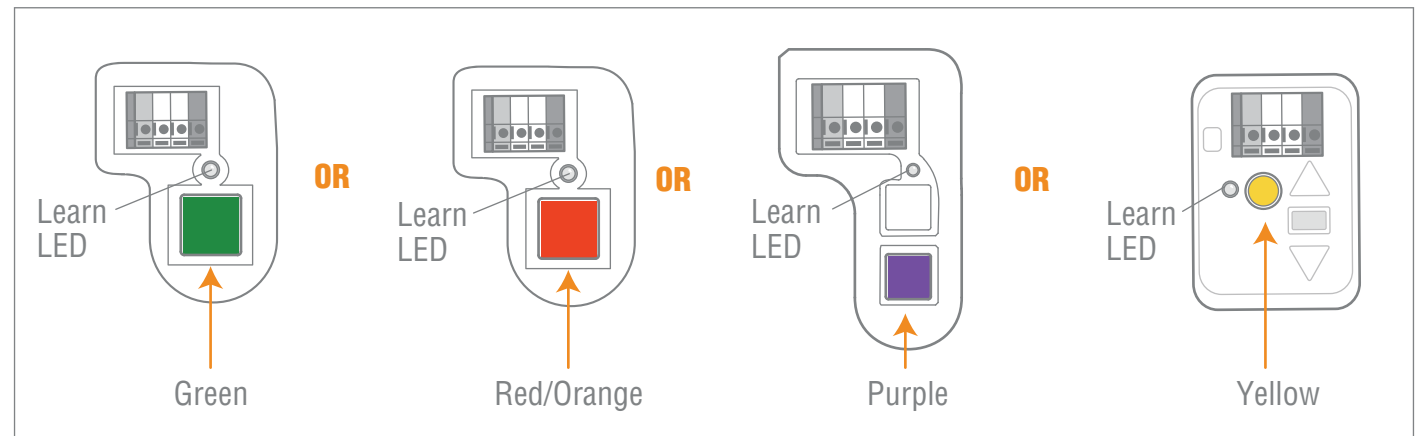
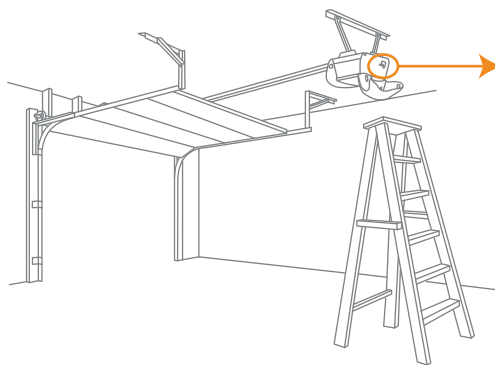
WARNING

To prevent possible **SERIOUS INJURY** or **DEATH** from a moving gate or garage door:

- Install Keyless Entry Control within sight of garage door, out of reach of small children at a minimum height of 5 feet (1.5 m) above floors, landings, steps or any other adjacent walking surface, and away from ALL moving parts of door.
- ALWAYS keep remote controls out of reach of children. NEVER permit children to operate, or play with remote controls.
- Activate gate or door ONLY when it can be seen clearly, is properly adjusted, and there are no obstructions to door travel.
- ALWAYS keep gate or garage door in sight until completely closed. NEVER permit anyone to cross path of moving gate or door.

GETTING STARTED

Locate the Learn button on the garage door opener. **NOTE:** Your garage door opener may look different.



Programming



PROGRAM PIN

1 Press and hold the * and # buttons until the lights on the keypad stop blinking.



2 Enter a 4-digit personal identification number (PIN) of your choice, then press the # button.



3 Press and release the ENTER button on the Keyless Entry the number of times that corresponds with your garage door opener type:

GARAGE DOOR OPENER TYPE	# OF PRESSES
Yellow Learn Button (315 and 390 MHz Security+ 2.0®)	1
Purple Learn Button (315 MHz Security+®)	2
Red/Orange Learn Button (390 MHz Security+®)	3
Green Learn Button (390 MHz Billion Code)	4

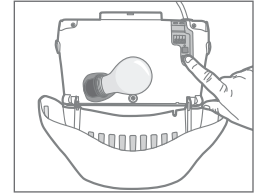


4 Press and release the 0 button.

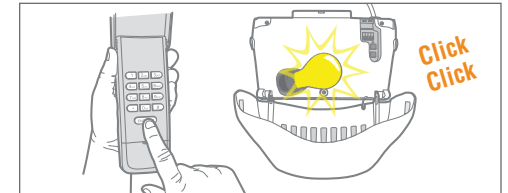


5 Press and release the Learn button on the garage door opener. The Learn LED will light.

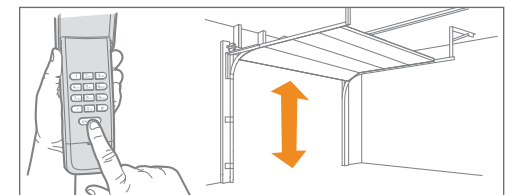
Within 30 seconds...



6 Enter your 4-digit PIN, then press and release the ENTER button until the garage door opener lights flash or two clicks are heard.



7 To test, enter your PIN, then press the ENTER button. The garage door opener will activate.



To program the Keyless Entry to more than one garage door opener, repeat the programming steps using a new PIN for each additional garage door opener.

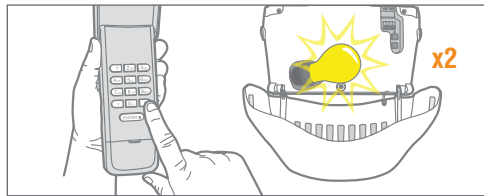
Programming

CHANGE AN EXISTING PIN

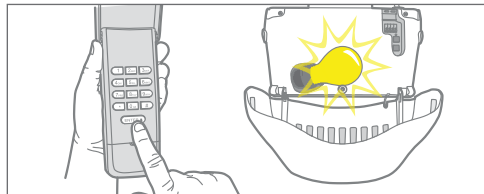
- 1** Enter the programmed **PIN** that you want to change.



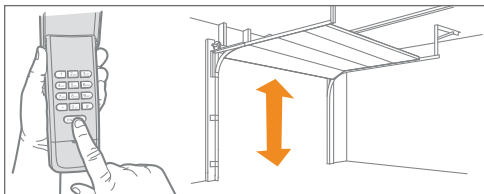
- 2** Press and hold the **#** button until the light bulb on the garage door opener blinks twice.



- 3** Enter the new 4-digit **PIN** of your choice, then press the **ENTER** button. The light bulb on the garage door opener will blink once.



- 4** To test, enter the new **PIN**, then press the **ENTER** button. The garage door opener will activate.



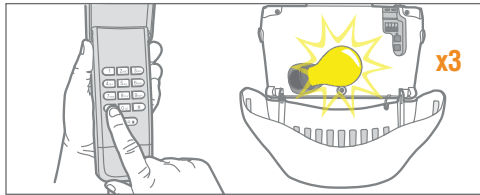
Programming

PROGRAM A TEMPORARY PIN - NUMBER OF HOURS

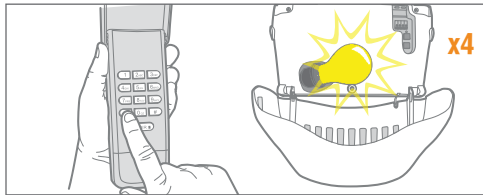
NOTE: This feature is not available on garage door openers that have a green Learn button or an external receiver.

A temporary 4-digit PIN can be programmed to allow access to visitors. Each programmed PIN can program one temporary PIN. The temporary PIN can be set for a number of hours or a number of door openings. The temporary PIN cannot be the same as any previously programmed PIN.

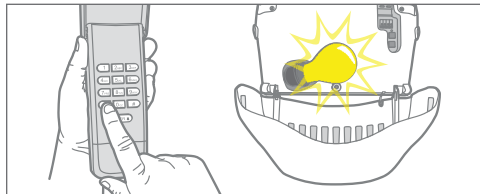
- 1** Enter any programmed **PIN**, then press and hold the ***** button until the garage door opener light bulb flashes 3 times.



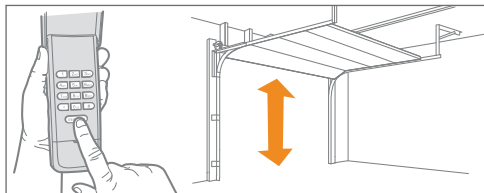
- 2** Enter the temporary 4-digit **PIN** of your choice, then press the ***** button. The garage door opener light bulb will flash 4 times.



- 3** Press the **number of hours** the temporary PIN will work (up to 255). Then press the ***** button. The garage door opener light bulb will flash once.



- 4** To test, press the **temporary PIN**, then press the **ENTER** button. The garage door opener will activate.



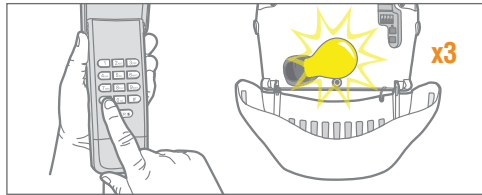
Programming

PROGRAM A TEMPORARY PIN - NUMBER OF OPENINGS

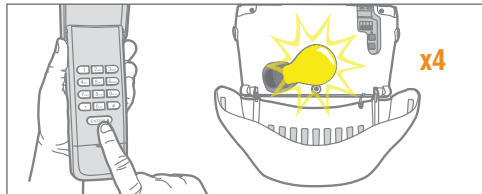
NOTE: This feature is not available on garage door openers that have a green Learn button or an external receiver.

A temporary 4-digit PIN can be programmed to allow access to visitors. Each programmed PIN can program one temporary PIN. The temporary PIN can be set for a number of hours or a number of door openings. The temporary PIN cannot be the same as any previously programmed PIN.

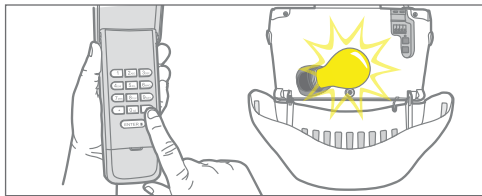
- 1** Enter any programmed **PIN**, then press and hold the ***** button until the garage door opener light bulb flashes 3 times.



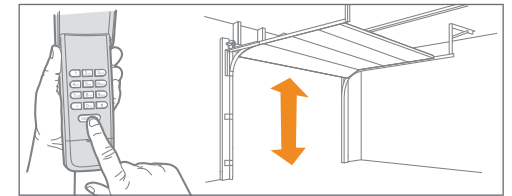
- 2** Enter the temporary 4-digit **PIN** of your choice, then press the **ENTER** button. The garage door opener light bulb will flash 4 times.



- 3** Press the **number of openings** the temporary PIN will work (up to 255). Then press the **#** button. The garage door opener light bulb will flash once.



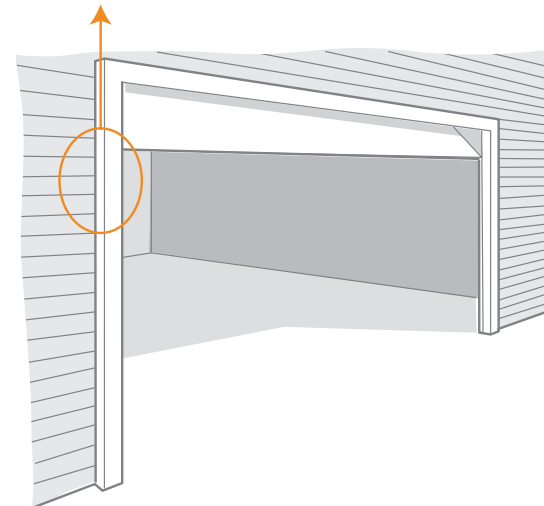
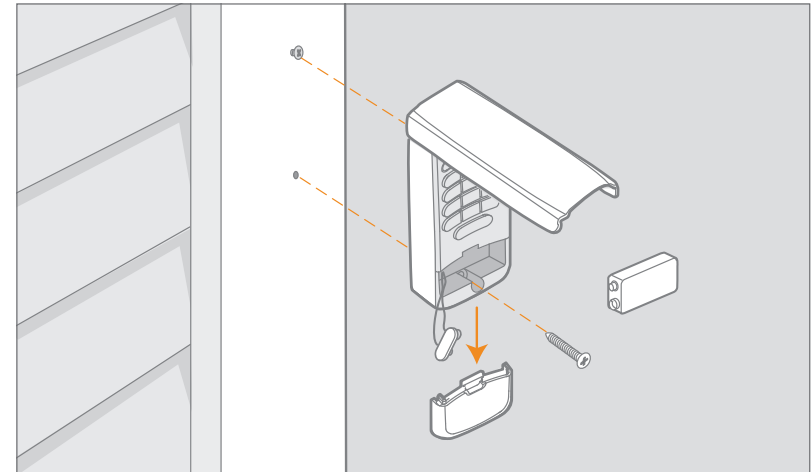
- 4** To test, press the **temporary PIN**, then press the **ENTER** button. The garage door opener will activate. If the temporary PIN was set for a number of openings, the test will use up one opening.



Installation



- 1** Select a location to mount the Keyless Entry at a minimum height of 5 feet (1.5 m) out of reach of children.
- 2** Remove battery cover and battery.
- 3** Mark the top mounting hole and drill 1/8 inch (3.2 mm) pilot hole.
- 4** Install the top screw, allowing 1/8 inch (3.2 mm) to protrude above the surface. Position the Keyless Entry over the top screw.
- 5** Mark the bottom hole and drill 1/8 inch (3.2 mm) pilot hole. Install the bottom screw. Do not overtighten to avoid cracking the plastic housing.
- 6** Reinstall battery and replace cover.



Operation



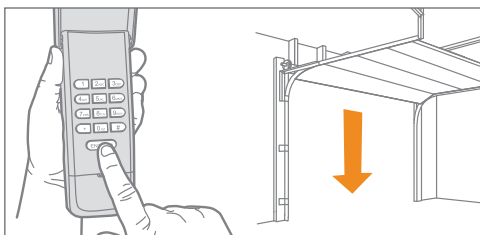
The garage door opener activates when the **PIN** and **ENTER** button are pressed. The keypad will blink for 15 seconds, during that time the **ENTER** button can be used to stop, start or reverse the door.

If the wrong number is accidentally pressed, press the **correct PIN** then the **ENTER** button. The Keyless Entry will transmit only the last four digits that were pressed before the ENTER button.

ONE BUTTON CLOSE

The Keyless Entry has a feature that allows the door to be closed using the ENTER button instead of a PIN.

NOTE: This feature is not available on garage door openers manufactured prior to 2006 or an external receiver.



To deactivate the one button close feature:

Press and hold the 1 and 9 buttons for 10 seconds. The keypad will blink four times when the one button close feature is deactivated.



To activate the one button close feature:

Press and hold the 1 and 9 buttons for 10 seconds. The keypad will blink twice when the one button close feature is activated.



BATTERY

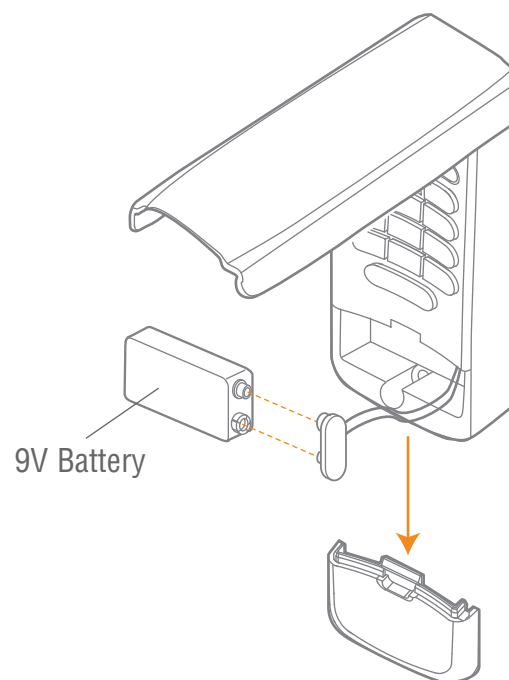
WARNING

To prevent possible **SERIOUS INJURY** or **DEATH**:

- NEVER allow small children near batteries.
- If battery is swallowed, immediately notify doctor.

Replace the battery when the keypad becomes dim or does not light after a button is pressed.

Dispose of old battery properly.



FAQs



Why won't my keypad work?

- Did the keypad lights come on when you entered your PIN? If the keypad lights do not turn on when you press a button, it indicates that the battery needs to be replaced. Replace with a 9V battery.
- Try reprogramming the Keyless Entry to the garage door opener.
- Make sure the Keyless Entry is compatible with your garage door opener (Chamberlain garage door openers manufactured after January 1, 1993).
- If the solutions above did not work, replace the Keyless Entry.

How many PINs can I program to the Keyless Entry?

The Keyless Entry will program up to 24 PINs and up to 24 temporary PINs.

Can I use the same PIN to activate multiple garage doors?

No, you cannot use the same PIN number twice. The Keyless Entry will overwrite the original programming if the PIN is programmed a second time.

Why don't the keypad lights turn on when I press a button?

If the keypad lights do not turn on when you press a button, it indicates that the battery needs to be replaced. Replace with a 9V battery.

What garage door openers are compatible with the Keyless Entry?

The Keyless Entry is only compatible with Chamberlain garage door openers manufactured after January 1, 1993.

Why does the door close when I just press the ENTER button?

The Keyless Entry has a "One Button Close" feature that allows the door to be closed using the ENTER button instead of a PIN. If you do not want this feature activated, press and hold the 1 and 9 buttons for 10 seconds. The keypad will blink four times when the one button close feature is deactivated.

What if I enter the wrong PIN?

If the wrong number is accidentally pressed, press the correct PIN then the ENTER button. The Keyless Entry will transmit only the last four digits that were pressed before the ENTER button.



WARRANTY

ONE YEAR LIMITED WARRANTY

The Chamberlain Group, Inc. warrants to the first consumer purchaser of this product that it is free from defect in materials and/or workmanship for a period of 1 year from the date of purchase.

REPLACEMENT PARTS

Battery	10A25
Keypad Cover.....	41D621
Battery Cover.....	41D541

NOTICE: To comply with FCC and or Industry Canada rules (IC), adjustment or modifications of this receiver and/or transmitter are prohibited, except for changing the code setting or replacing the battery. THERE ARE NO OTHER USER SERVICEABLE PARTS.

This device complies with Part 15 of the FCC rules and IC RSS-210. Operation is subject to the following two conditions: (1) this device may not cause harmful interference, and (2) this device must accept any interference received, including interference that may cause undesired operation.

www.chamberlain.com



Entrée Sans Clé Et Sans Fil

MODÈLES 940EV, 940EV-P2, 940EVC, ET 940EVC-P2

Introduction 2

Programmation 3-6

Programmation Du NIP 3

Modification D'un NIP Existant 4

Programmation D'un NIP Temporaire -
Nombre D'heures 5

Programmation D'un NIP Temporaire -
Nombre D'ouvertures 6

Installation 7

Fonctionnement 8

FAQ 9



Introduction



À utiliser avec les ouvre-portes de garage Chamberlain fabriqués après le 1er janvier 1993. L'ouvre-porte de garage s'activera lorsque le numéro d'identification personnel (NIP) à 4 chiffres et le bouton « ENTER » seront enfoncés sur le système d'entrée sans clé.

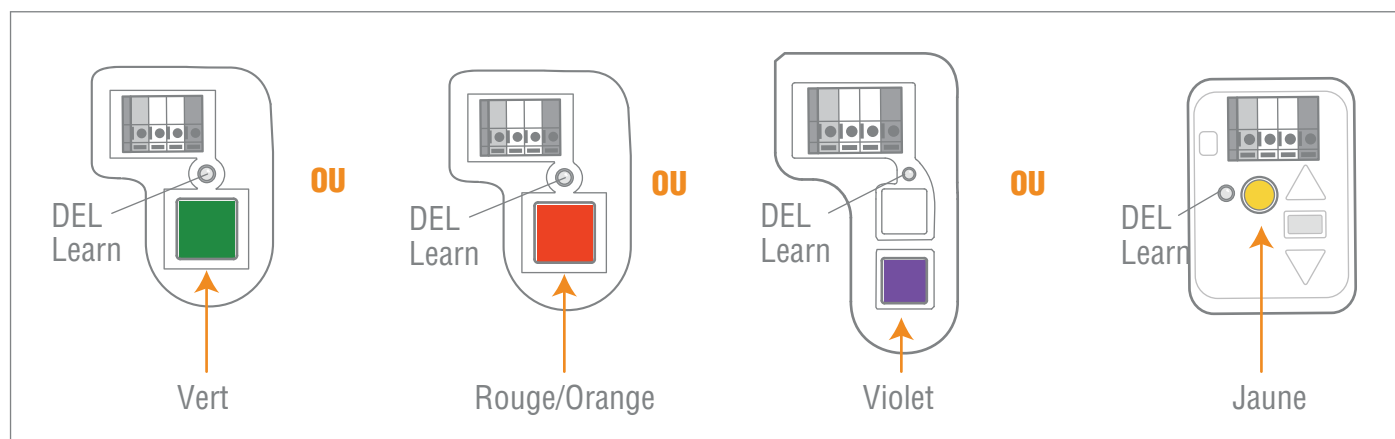
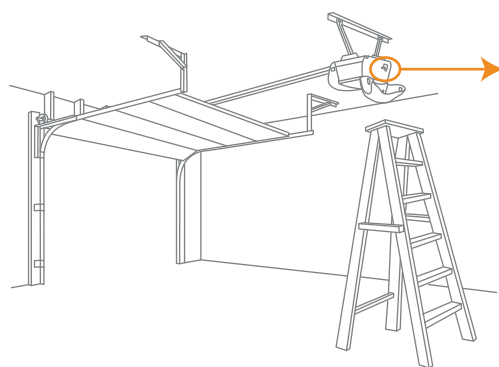
Installer la pile et programmer le système d'entrée sans clé avant l'installation. S'assurer que l'éclairage de l'ouvre-porte de garage fonctionne, dans la mesure où il s'agit d'un témoin de programmation.



AVERTISSEMENT : Ce produit peut vous exposer à des produits chimiques comme le plomb, reconnu par l'État de la Californie comme cause de cancers, d'anomalies congénitales et d'autres problèmes liés à la reproduction. Pour plus d'informations, visitez www.P65Warnings.ca.gov

POUR COMMENCER

Trouvez le bouton Learn sur l'ouvre-porte de garage. **REMARQUE :** L'aspect de votre ouvre-porte peut être différent.



⚠ AVERTISSEMENT

Pour prévenir d'éventuelles BLESSURES GRAVES ou LA MORT par suite de l'utilisation d'une barrière mobile ou d'une porte de garage :

- Installer l'émetteur à code bien en vue de la porte de garage, hors de portée des jeunes enfants à une hauteur d'au moins 1,5 m (5 pi) du sol, des paliers, des marches ou de toute autre surface adjacente sur laquelle on marche, et à l'écart de TOUTES les pièces mobiles de la porte.
- TOUJOURS garder les télécommandes hors de la portée des enfants. NE JAMAIS laisser les enfants faire fonctionner les télécommandes ni jouer avec celles-ci.
- Actionner la barrière ou la porte UNIQUEMENT lorsqu'on la voit clairement, qu'elle est bien réglée et que rien ne gêne sa course.
- TOUJOURS garder en vue la porte de la barrière ou du garage jusqu'à ce qu'elle soit complètement fermée. NE JAMAIS laisser personne traverser la trajectoire d'une barrière ou d'une porte en mouvement.

Programmation



PROGRAM PIN

1 Pressez les boutons * et # jusqu'à ce que les DEL du clavier s'arrêtent de clignoter.



2 Saisir un numéro d'identification personnelle (NIP) à quatre chiffres de votre choix, puis appuyer sur la touche #.



3 Enfoncer et relâcher la touche « ENTER » sur le clavier de l'émetteur à code le nombre de fois correspondant au type de votre ouvre-porte de garage :

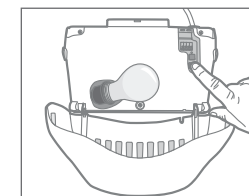


TYPE D'OUVRE-PORTE DE GARAGE	N° de fois
Bouton « Learn » jaune (315 et 390 MHz Security+ 2.0®)	1
Bouton « Learn » violet (315 MHz Security+®)	2
Bouton « Learn » rouge ou orange (390 MHz Security+®)	3
Bouton « Learn » vert (390 MHz Billion Code)	4

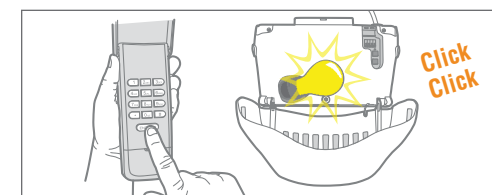
4 Enfoncer et relâcher la touche 0.



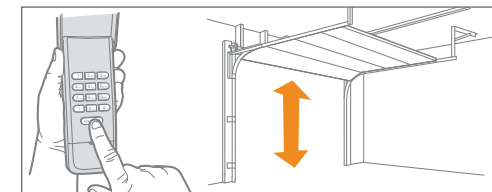
5 Pressez et relâchez le bouton « Learn ». La diode s'allume.
Dans les 30 secondes qui suivent...



6 Saisir le NIP à quatre chiffres, puis enfoncer et relâcher la touche ENTER jusqu'à ce que l'éclairage de l'ouvre-porte de garage clignote ou que deux déclics soient entendus.



7 Pour mettre l'ouvre-porte à l'essai, saisir votre NIP, puis appuyer sur la touche ENTER. L'ouvre-porte de garage s'actionne.



Pour programmer l'entrée sans clé à plus d'un ouvre-porte de garage, répéter les étapes précédentes à l'aide d'un nouveau NIP pour chaque ouvre-porte de garage supplémentaire.

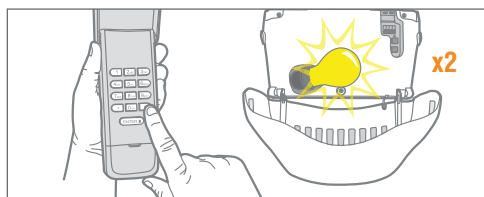
Programmation

MODIFICATION D'UN NIP EXISTANT

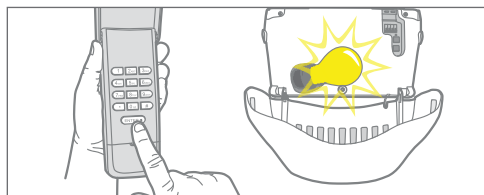
- 1** Saisir le **NIP** programmé à modifier.



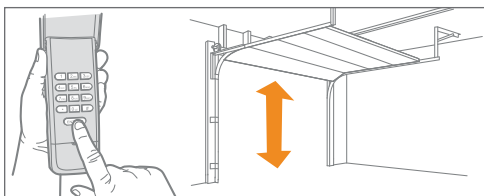
- 2** Appuyer sur le bouton **#** et le tenir jusqu'à ce que l'ampoule de l'ouvre-porte de garage clignote deux fois.



- 3** Tapez le nouveau **NIP** à quatre chiffres de votre choix, puis appuyez sur le bouton **ENTER**. L'ampoule de l'ouvre-porte de garage clignotera une fois.



- 4** Pour tester l'ouvre-porte, saisir le nouveau **NIP**, puis appuyer sur le bouton **ENTER**. L'ouvre-porte de garage s'actionne.



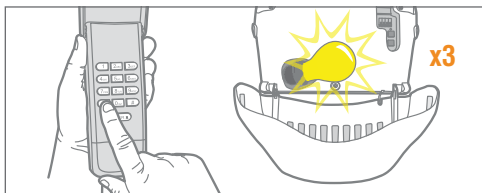
Programmation

PROGRAMMATION D'UN NIP TEMPORAIRE - NOMBRE D'HEURES

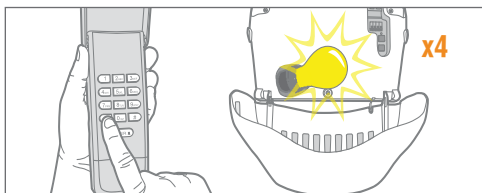
REMARQUE : Cette fonction n'est pas disponible sur un ouvre-porte de garage muni d'un bouton Learn vert ou d'un récepteur extérieur.

Un NIP temporaire à 4 chiffres peut être programmé pour donner accès à des visiteurs. Chacun des NIP programmés peut programmer un NIP temporaire. Le NIP temporaire peut être configuré pour un certain nombre d'heures ou d'ouvertures. Le NIP temporaire ne peut être identique à un NIP programmé antérieurement.

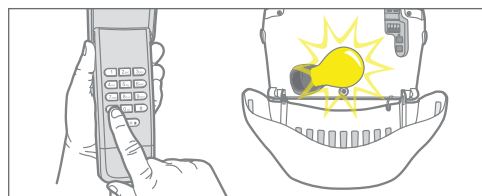
- 1** Saisir tout **NIP** programmé, puis enfoncer et tenir le bouton ***** jusqu'à ce que l'ampoule de l'ouvre-porte de garage clignote trois fois.



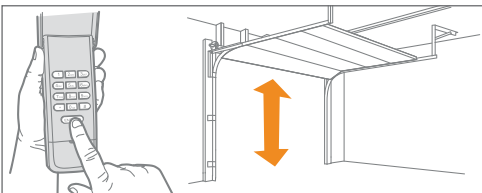
- 2** Tapez le **NIP** temporaire à quatre chiffres de votre choix, puis appuyez sur le bouton *****. L'ampoule de l'ouvre-porte de garage clignotera quatre fois.



- 3** Entrez le **nombre d'heures** de porte actionnées par le NIP temporaire (255 maxi). Appuyez ensuite sur le bouton *****. L'ampoule de l'ouvre-porte de garage clignotera une fois.



- 4** Pour tester l'ouvre-porte, appuyez sur le **NIP temporaire**, puis sur le bouton **ENTER**. L'ouvre-porte de garage s'actionne.



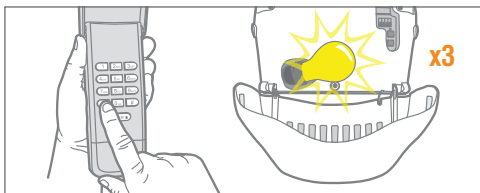
Programmation

PROGRAMMATION D'UN NIP TEMPORAIRE - NOMBRE D'OUVERTURES

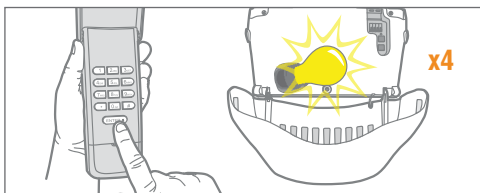
REMARQUE : Cette fonction n'est pas disponible sur un ouvre-porte de garage muni d'un bouton Learn vert ou d'un récepteur extérieur.

Un NIP temporaire à 4 chiffres peut être programmé pour donner accès à des visiteurs. Chacun des NIP programmés peut programmer un NIP temporaire. Le NIP temporaire peut être configuré pour un certain nombre d'heures ou d'ouvertures. Le NIP temporaire ne peut être identique à un NIP programmé antérieurement.

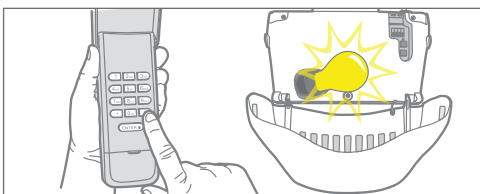
- 1** Saisir tout **NIP** programmé, puis enfoncer et tenir le bouton ***** jusqu'à ce que l'ampoule de l'ouvre-porte de garage clignote trois fois.



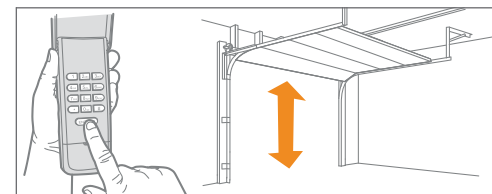
- 2** Tapez le **NIP** temporaire à quatre chiffres de votre choix, puis appuyez sur le bouton **ENTER**. L'ampoule de l'ouvre-porte de garage clignotera quatre fois.



- 3** Entrez le **nombre d'ouvertures** de porte actionnées par le NIP temporaire (255 maxi). Appuyez ensuite sur le bouton **#**. L'ampoule de l'ouvre-porte de garage clignotera une fois.



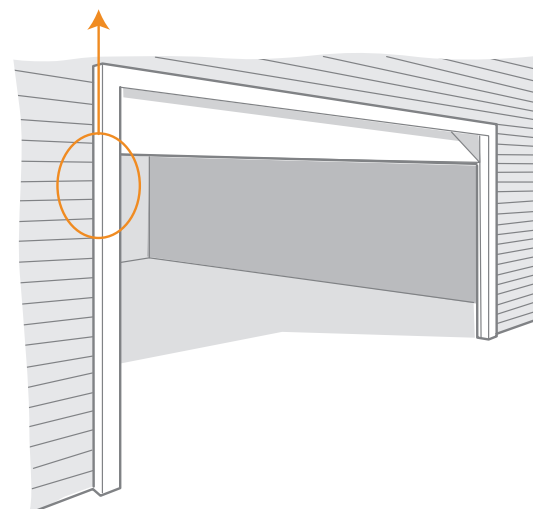
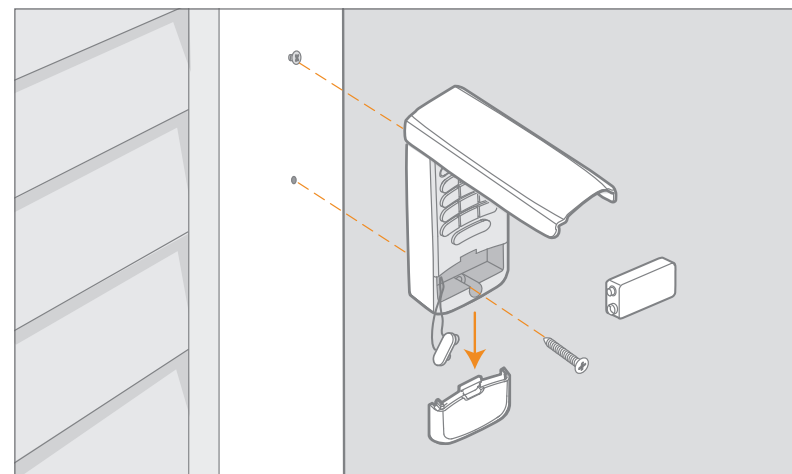
- 4** Pour tester l'ouvre-porte, appuyez sur le **NIP temporaire**, puis sur le bouton **ENTER**. L'ouvre-porte de garage s'actionne. Le test compte pour une ouverture de porte lorsque le NIP temporaire a été programmé pour un certain nombre d'ouvertures.



Installation



- 1** Choisir un emplacement pour monter le système d'entrée sans clé à une hauteur minimum de 5 pieds (1,5 m) hors de la portée des enfants.
- 2** Retirer le couvercle de la pile et la pile.
- 3** Marquer le trou de montage supérieur et percer un avant-trou de 3,2 mm (1/8 de po).
- 4** Poser la vis supérieure en laissant une saillie de 3,2 mm (1/8 de po) par rapport à la surface. Placer le système d'entrée sans clé sur la vis supérieure.
- 5** Marquer le trou de montage inférieur et percer un avant-trou de 3,2 mm (1/8 de po). Poser la vis inférieure. Ne pas trop serrer pour éviter d'endommager le boîtier en plastique.
- 6** Réinstaller la pile et remplacer le couvercle.



Fonctionnement



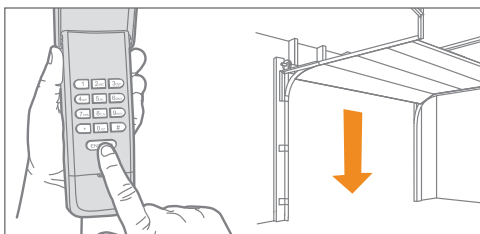
L'ouvre-porte de garage est activé lorsque le **NIP** est entré et que l'on appuie sur le bouton « **ENTER** ». Le clavier clignotera pendant 15 secondes ; pendant ce temps, le bouton « **ENTER** » peut être utilisé pour arrêter, activer ou inverser le mouvement de la porte.

En cas d'entrée par inadvertance d'un numéro incorrect, il suffit d'entrer le **NIP correct** et d'appuyer sur le bouton « **ENTER** ». Le système d'entrée sans clé ne transmet que les quatre derniers chiffres entrés avant la validation par le bouton ENTER.

FERMETURE À UN BOUTON

Le système d'entrée sans clé a une fonction qui permet de fermer la porte à l'aide du bouton « **ENTER** » au lieu d'un NIP.

REMARQUE : La fonction n'est pas disponible sur les ouvre-portes de garage fabriqués avant 2006 ou sur un récepteur extérieur.



Pour désactiver la fonction de fermeture à un bouton :

Appuyer et maintenir enfoncés les boutons 1 et 9 pendant 10 secondes. Le clavier clignotera quatre fois lorsque la fonction de fermeture à un bouton sera désactivée.



Pour activer la fonction de fermeture à un bouton :

Appuyer et maintenir enfoncés les boutons 1 et 9 pendant 10 secondes. Le clavier clignotera deux fois lorsque la fonction de fermeture à un bouton sera activée.



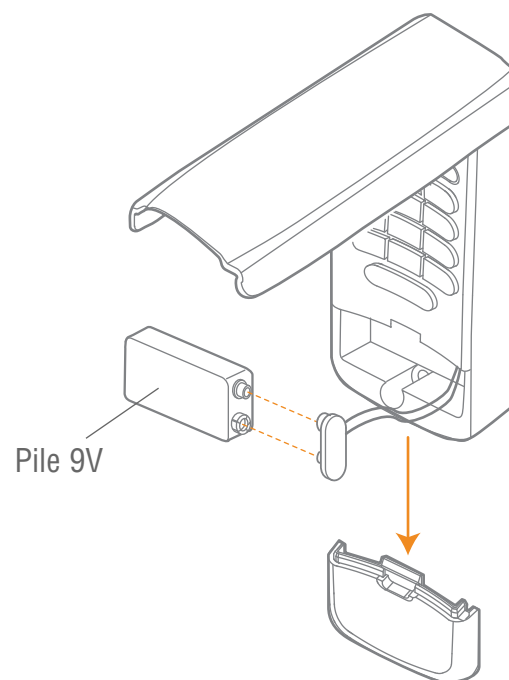
BATTERY

⚠ AVERTISSEMENT

- Pour prévenir d'éventuelles BLESSURES GRAVES ou LA MORT :
- NE JAMAIS laisser de petits enfants à proximité des piles.
 - Aviser immédiatement un médecin en cas d'ingestion de la pile.

Remplacer la pile lorsque l'éclairage du clavier s'affaiblit ou ne s'allume pas.

Se débarrasser de la pile usagée convenablement.





Pourquoi mon clavier ne fonctionne-t-il pas?

- Les témoins lumineux du clavier se sont-ils allumés quand vous avez tapé votre NIP? Si aucun témoin lumineux du clavier ne s'est allumé quand vous avez appuyé sur une touche, la pile doit être remplacée. Remplacez-la par une pile de 9 V.
- Essayez de reprogrammer l'entrée sans clé pour l'ouvre-porte de garage.
- Assurez-vous que l'entrée sans clé est compatible avec votre ouvre-porte de garage (Ouvre-portes de garage Chamberlain fabriqués après le 1er janvier 1993).
- Si les solutions ci-dessus ne fonctionnent pas, remplacez l'entrée sans clé.

Combien de NIP puis-je programmer à l'émetteur à code?

L'émetteur à code programmera jusqu'à 24 NIP et jusqu'à 24 NIP temporaires.

Puis-je me servir du même NIP pour activer plusieurs portes de garage?

Non, un NIP ne peut pas être utilisé deux fois. L'émetteur à code annulera la programmation originale si le NIP est programmé une seconde fois.

Pourquoi le clavier ne s'allume-t-il pas lorsque j'appuie sur un bouton?

Si aucun témoin lumineux du clavier ne s'allume lorsqu'on appuie sur un bouton, la pile doit alors être remplacée. Remplacer la pile par une pile de 9 V.

Quels ouvre-portes de garage sont compatibles avec l'émetteur à code?

L'émetteur à code n'est compatible qu'avec les ouvre-portes de garage fabriqués après le 1er janvier 1993.

Pourquoi la porte se ferme-t-elle lorsque je ne fais qu'appuyer sur le bouton ENTER?

L'émetteur à code est doté d'une fonction de « fermeture par un seul bouton » qui permet de fermer la porte en utilisant le bouton ENTER plutôt qu'un NIP. Si l'on souhaite désactiver cette fonction, enfoncer et tenir simultanément les boutons 1 et 9 pendant 10 secondes. Le clavier clignote quatre fois lorsque la fonction de fermeture par un bouton est désactivée.

Que faire si j'ai tapé le mauvais NIP?

Si vous tapez un mauvais NIP par erreur, tapez le bon NIP puis appuyez sur la touche ENTRÉE. L'entrée sans clé ne transmettra que les quatre derniers chiffres qui ont été pressés avant la touche ENTRÉE.



GARANTIE

GARANTIE LIMITÉE D'UN AN

La société Chamberlain Group, Inc. garantit à l'acheteur initial que le produit est exempt de tout défaut de matériaux ou de fabrication pendant une période d'un an à compter de la date d'achat.

PIÈCES DE RECHANGE

Pile.	10A25
Couvercle du clavier.	41D621
Couvercle de la pile.	41D541

AVIS : Les règles de la FCC ou d'Industrie Canada (IC), ou les deux, interdisent tout ajustement ou toute modification de ce récepteur et/ou de cet émetteur, sauf pour modifier le code ou pour remplacer la pile. IL N'EXISTE AUCUNE AUTRE PIÈCE SUSCEPTIBLE D'ÊTRE ENTRETENUE PAR L'UTILISATEUR.

Cet appareil est conforme aux dispositions de la partie 15 du règlement de la FCC et de l'norme IC RSS-210. Son utilisation est assujettie aux deux conditions suivantes : (1) ce dispositif ne peut causer des interférences nuisibles, et (2) ce dispositif doit accepter toute interférence reçue, y compris une interférence pouvant causer un fonctionnement non souhaité.

www.chamberlain.com

© 2017, The Chamberlain Group, Inc.
Tous droits réservés

114A5071B



Entrada Inalámbrica sin Llave

MODELOS 940EV, 940EV-P2, 940EVC, Y 940EVC-P2

Introducción 2

Programación 3-6

 Programa el PIN 3

 Cambio de un PIN Existente. 4

 Programación de un PIN Temporal -
 Cantidad de Horas 5

 Programación de un PIN Temporal -
 Cantidad de Aperturas 6

Instalación 7

Operación 8

Preguntas Frecuentes 9



Introducción



Para usarse con los abre-puertas de garaje Chamberlain fabricados después del 1 de enero de 1993. El abre-puertas de garaje se activa cuando se oprimen los 4 dígitos del Número de identificación personal (PIN) y el botón "ENTER" en la Entrada sin llave.

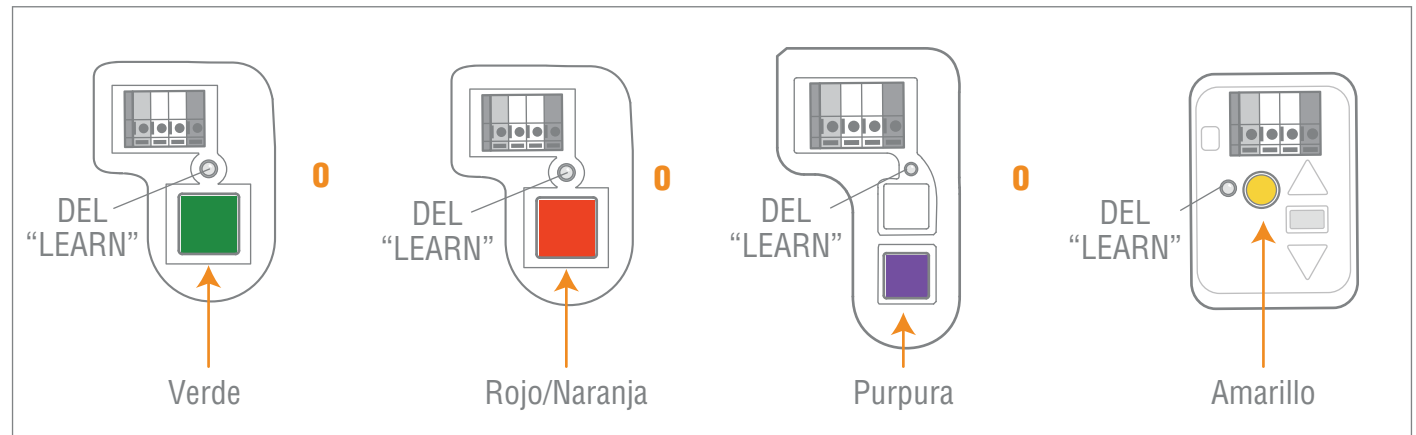
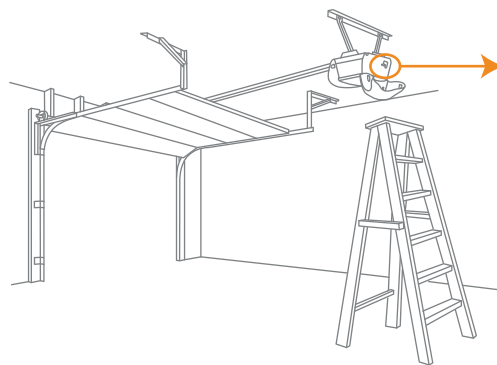
Instale la batería y programe la Entrada sin llave antes de la instalación. Asegúrese de que el abre-puertas de garaje tenga un foco que funcione, ya que este es un indicador de la programación.



ADVERTENCIA: Este producto puede exponerle a productos químicos (incluido el plomo), que a consideración del estado de California causan cáncer, defectos congénitos u otros daños reproductivos. Para más información, visite www.P65Warnings.ca.gov

PASOS INICIALES

Localice el botón "LEARN" en el abre-puertas de garaje. **NOTA:** Su abre-puertas de garaje puede ser diferente.



⚠ ADVERTENCIA

Para evitar la posibilidad de LESIONES GRAVES o incluso la MUERTE debido al movimiento de un portón o puerta de garaje:

- Instale el control digital de entrada a la vista desde la puerta del garaje, fuera del alcance de los niños a una altura mínima de 5 pies (1.5 m) sobre pisos, escalones y cualquier superficie peatonal cercana, y lejos de TODAS las partes móviles de la puerta.
- Mantenga SIEMPRE los controles remotos fuera del alcance de los niños. NUNCA permita que los niños utilicen o jueguen con los controles remotos.
- Active el portón o la puerta SÓLO cuando se pueda ver claramente, cuando esté ajustada adecuadamente y cuando no haya obstrucciones en su recorrido.
- Mantenga SIEMPRE a la vista el portón o la puerta del garaje hasta que cierre completamente. NUNCA permita que alguien cruce el camino de un portón o puerta en movimiento.

Programación



PROGRAME EL PIN

1 Mantener oprimidas las teclas * y # hasta que las luces del teclado dejen de parpadear.



2 Ingrese un número de identificación personal (PIN) de 4 dígitos en el teclado y luego pulse el botón #.



3 Pulsar y soltar el botón ENTER en el teclado digital la cantidad de veces que corresponda al tipo de abre-puerta de garaje:

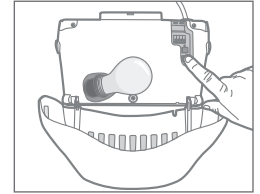
TIPO DE ABRE-PUERTAS	Nº. DE VECES
Botón "Learn" amarillo (315 y 390 MHz Security+ 2.0®)	1
Botón "Learn" Púrpura (315 MHz Security+®)	2
Botón "Learn" rojo o anaranjado (390 MHz Security+®)	3
Botón "Learn" verde (390 MHz Billion Code)	4



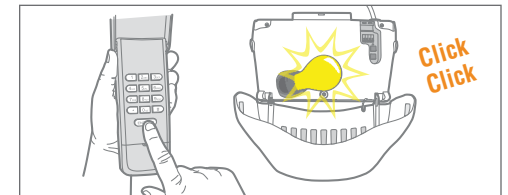
4 Pulse y suelte el botón 0.



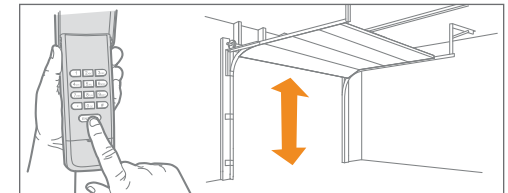
5 Oprima y suelte el botón "LEARN". El DEL se encenderá.
Espere 30 segundos...



6 Pulse el PIN de 4 dígitos y luego pulse y suelte el botón ENTER hasta las luces del abre-puerta parpadeen o se escuche dos sonidos.



7 Para probar la programación pulse el PIN y luego pulse el botón ENTER. El abre-puertas de garaje se activará.



Para programar la Entrada sin llave para más de un abre-puertas de garaje, repita los pasos anteriores usando un nuevo PIN para cada abre-puertas de garaje adicional.

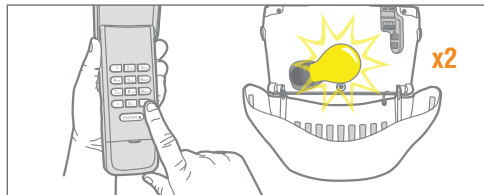
Programación

CAMBIO DE UN PIN EXISTENTE

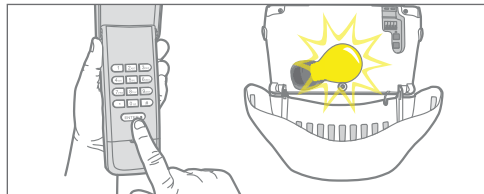
- 1** Ingrese el **PIN** programado que quiere cambiar.



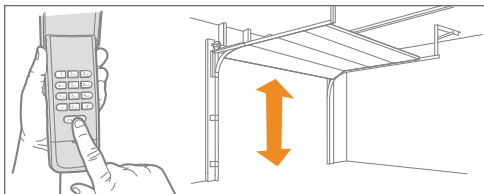
- 2** Presione y mantenga presionado el botón # hasta que la bombilla del abre-puertas de garaje parpadee dos veces.



- 3** Introduzca el nuevo **PIN** de 4 dígitos elegido por usted, entonces oprima el botón **ENTER**. La bombilla del abre-puertas de garaje parpadeará una vez.



- 4** Oprima el nuevo **PIN** para probarlo y, luego, oprima el botón **ENTER**. El abre-puertas de garaje se activará.



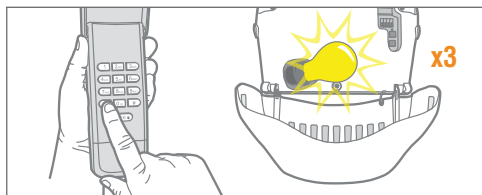
Programación

PROGRAMACIÓN DE UN PIN TEMPORAL - CANTIDAD DE HORAS

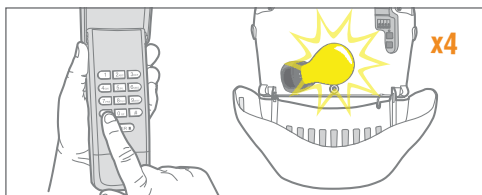
NOTA: Esta función no está presente en abre-puertas con botón verde “Learn” o receptor externo.

Se puede programar un PIN temporal de 4 dígitos para permitir el acceso a visitantes. Cada PIN programado puede programar un PIN temporal. El PIN temporal puede configurarse para un número de horas o para una cantidad de aperturas de la puerta. El PIN temporal no puede ser igual a ningún PIN programado anteriormente.

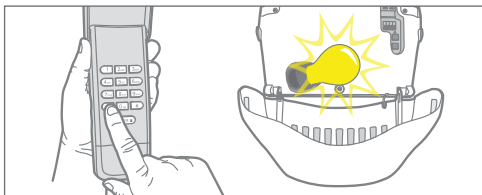
- 1** Ingrese el **PIN** programado y, a continuación, presione y mantenga presionado el botón * hasta que la bombilla del abre-puertas de garaje se encienda intermitentemente 3 veces.



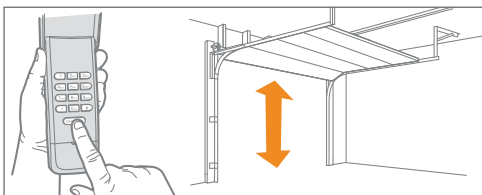
- 2** Introduzca el **PIN** temporal de 4 dígitos elegido por usted y, luego, oprima el botón *. La bombilla del abre-puertas de garaje se encenderá intermitentemente 4 veces.



- 3** Oprima la **cantidad de horas** que trabajará el PIN temporal (hasta 255). A continuación, oprima el botón *. La bombilla del abre-puertas de garaje se encenderá intermitentemente 1 vez.



- 4** Introduzca el **PIN temporal** para probar; luego, oprima el botón **ENTER**. El abre-puertas de garaje se activará.



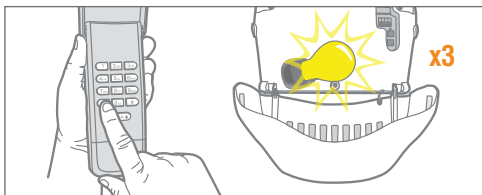
Programación

PROGRAMACIÓN DE UN PIN TEMPORAL - CANTIDAD DE APERTURAS

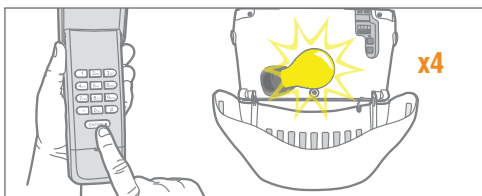
NOTA: Esta función no está presente en abre-puertas con botón verde "Learn" o receptor externo.

Se puede programar un PIN temporal de 4 dígitos para permitir el acceso a visitantes. Cada PIN programado puede programar un PIN temporal. El PIN temporal puede configurarse para un número de horas o para una cantidad de aperturas de la puerta. El PIN temporal no puede ser igual a ningún PIN programado anteriormente.

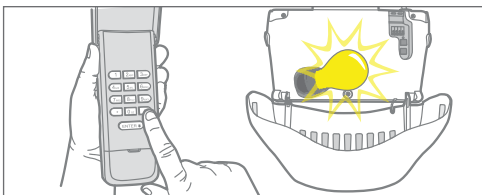
1 Ingrese el **PIN** programado y, a continuación, presione y mantenga presionado el botón ***** hasta que la bombilla del abre-puertas de garaje se encienda intermitentemente 3 veces.



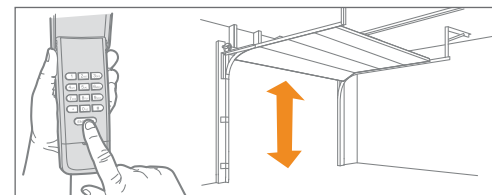
2 Introduzca el **PIN** temporal de 4 dígitos elegido por usted y, luego, oprima el botón **ENTER**. La bombilla del abre-puertas de garaje se encenderá intermitentemente 4 veces.



3 Oprima la cantidad de aperturas que trabajará el PIN temporal (hasta 255). A continuación, oprima el botón **#**. La bombilla del abre-puertas de garaje se encenderá intermitentemente 1 vez.



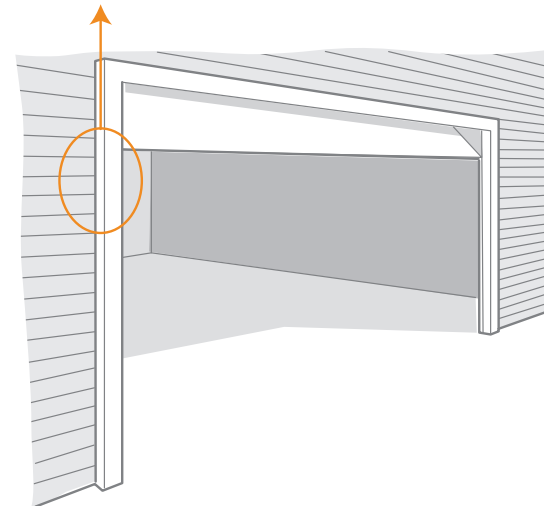
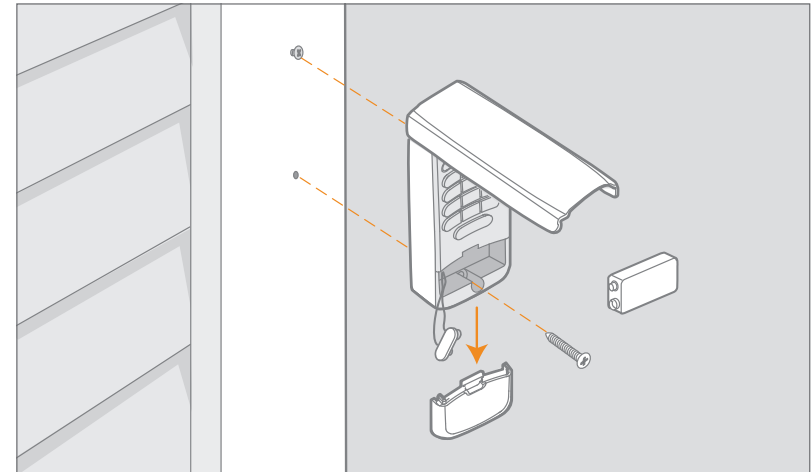
4 Introduzca el **PIN** temporal para probar; luego, oprima el botón **ENTER**. El abre-puertas de garaje se activará. Si el PIN temporal se configuró para una cantidad de aperturas, la prueba consumirá una de ellas.



Instalación



- 1** Seleccione una ubicación para montar la Entrada sin llave a una altura mínima de 5 pies (1.5 m) fuera del alcance de los niños.
- 2** Retire la tapa de las baterías y la batería.
- 3** Marque el agujero superior de montaje y abra un agujero guía de 3.2 mm (1/8 de pulg.).
- 4** Instale el tornillo superior, permitiendo que sobresalga 3.2 mm (1/8 de pulg.) por encima de la superficie. Posicione la Entrada sin llave sobre el tornillo superior.
- 5** Marque el agujero inferior y abra un agujero guía de 3.2 mm (1/8 de pulg.). Instale el botón inferior. No apriete demasiado para evitar que se fracture el alojamiento plástico.
- 6** Instale de nuevo la batería y coloque otra vez la cubierta.



Operación



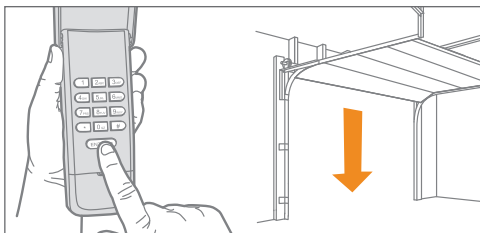
El abre-puertas de garaje se activa cuando se oprimen el **PIN** y el botón **ENTER**. El teclado parpadeará durante 15 segundos; durante ese tiempo, el botón **ENTER** puede usarse para parar, arrancar o invertir la puerta.

Si oprime accidentalmente un número incorrecto, oprima el **PIN correcto** y, a continuación, el botón **ENTER**. La Entrada sin llave transmitirá solamente los últimos cuatro dígitos que se oprimieron antes del botón **ENTER**.

CIERRE CON UN BOTÓN

La Entrada sin llave tiene una funcionalidad que permite que la puerta se cierre usando el botón **ENTER** en lugar del PIN.

NOTA: Esta función no está presente en abre-puertas fabricados antes de 2006 o con receptor externo.



Para desactivar la funcionalidad de cierre con un botón:

Mantenga oprimidos los botones 1 y 9 durante 10 segundos. El teclado parpadeará cuatro veces cuando se desactive la funcionalidad de cierre con un botón.



Para activar la funcionalidad de cierre con un botón:

Mantenga oprimidos los botones 1 y 9 durante 10 segundos. El teclado parpadeará dos veces cuando se active la funcionalidad de cierre con un botón.



BATERÍA

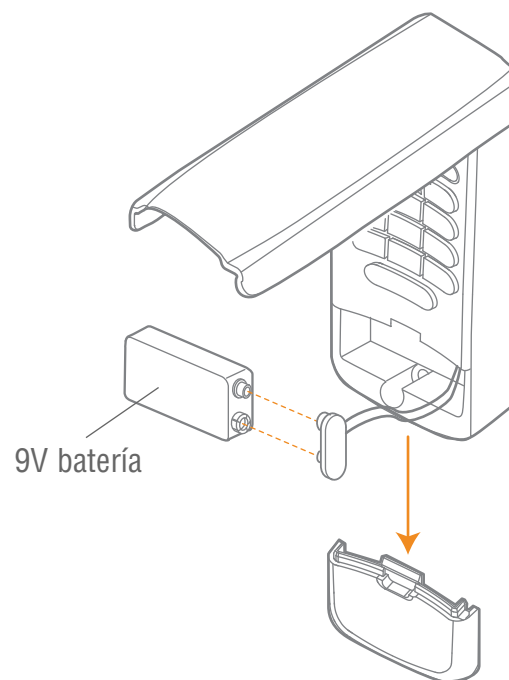
! ADVERTENCIA

Para evitar la posibilidad de LESIONES GRAVES o incluso la MUERTE:

- NUNCA permita que los niños pequeños estén cerca de las baterías.
- Si se ingieren las baterías, notifíquelo de inmediato a un médico.

Sustituya la batería cuando el teclado reduzca su iluminación o no se ilumine después de oprimir un botón.

Elimine las baterías usadas en forma adecuada.



Preguntas Frecuentes



¿Por qué no funciona el teclado?

- ¿Se encendieron las luces del teclado cuando escribió el PIN? Si las luces no se encendieron al pulsar un botón significa que hay que cambiar la batería. Usar una batería de 9 V.
- Intente reprogramar el teclado del abre-puerta de garaje.
- Verificar que el teclado sea compatible con el abre-puerta (Abre-puertas de garaje Chamberlain fabricados después del 1 de enero de 1993).
- Si las medidas anteriores no dieron resultado, cambie el teclado.

¿Cuántos PINs puedo programar a la entrada con llave digital?

La entrada con llave digital programará hasta 24 PINs y hasta 24 PINs temporales.

¿Puedo usar el mismo PIN para activar varias puertas de garaje?

No, no puede usar el mismo número de PIN dos veces. La entrada con llave digital sobrescribirá la programación original si el PIN se programa una segunda vez.

¿Por qué no se activan las luces del teclado cuando presiono un botón?

Si las luces del teclado no se encendieron al pulsar un botón significa que hay que cambiar la batería. Usar una batería de 9 V.

¿Qué abre-puertas de garaje son compatibles con la entrada con llave digital?

La entrada con llave digital solo es compatible con los abre-puertas de garaje Chamberlain fabricados después del 1 de enero de 1993.

¿Por qué se cierra la puerta cuando solo presiono el botón ENTER?

La entrada con llave digital tiene la función “Cierre con un botón” que permite cerrar la puerta a través del botón ENTER en lugar de un PIN. Si no quiere activar esta función, presione y mantenga presionado los botones 1 y 9 durante 10 segundos. El teclado parpadeará cuatro veces cuando la función de cierre con un botón se desactive.

¿Qué sucede si uso un PIN equivocado?

Si marca accidentalmente el número equivocado, vuelva a marcar el PIN y pulse el botón ENTER. El teclado transmitirá únicamente los últimos cuatro dígitos marcados antes de pulsar ENTER.



GARANTÍA

UN AÑO DE GARANTÍA LIMITADA

The Chamberlain Group, Inc. garantiza al primer comprador de este producto que dicho producto está libre de defectos de materiales y/o mano de obra durante un período de 1 año a partir de la fecha de compra.

PIEZAS DE RECAMBIO

Batería	10A25
Cubierta del teclado	41D621
Cubierta de la batería	41D541

AVISO: para cumplir con las normas de la FCC y/o de la IC (Industry Canada), queda prohibido realizar ajustes o modificaciones en este receptor y/o transmisor, excepto para cambiar la configuración del código o para reemplazar la batería. NO HAY OTRAS PIEZAS QUE EL USUARIO PUEDA REPARAR.

Este dispositivo cumple con la Parte 15 de las normas de la FCC y de las normas canadienses IC RSS-210. La operación está sujeta a las dos condiciones siguientes: (1) este dispositivo no puede causar interferencias perjudiciales y, (2) este dispositivo debe aceptar cualquier interferencia recibida, incluyendo cualquier interferencia que pueda ocasionar un funcionamiento no deseado.

www.chamberlain.com

© 2017, The Chamberlain Group, Inc.
Todos los derechos reservados

114A5071B