

CHAPIN®

SPREADER Assembly / Operation Instructions / Parts



Model 80088
80 lb. Spreader

DO NOT RETURN TO THE STORE

Please call **800-950-4458** if you are missing any parts, having trouble assembling, or have any questions regarding the safe operation of this product.

⚠ WARNING ⚠

Carefully Read These Instructions Before Use

IMPROPER USE OR FAILURE TO FOLLOW INSTRUCTIONS CAN RESULT IN PRODUCT FAILURE OR INJURIES. FOR SAFE USE OF THIS PRODUCT YOU MUST READ AND FOLLOW ALL INSTRUCTIONS BEFORE USING.

- Do not allow anyone to operate the broadcast spreader without proper instructions
- Do not permit children to operate the broadcast spreader
- Wear protective eyewear and gloves when handling and applying lawn and garden chemicals
- Read the chemical label instructions and warnings for handling and applying the chemicals you plan to spread – application settings provided are only a guideline

MODEL 80088

CHAPIN INTERNATIONAL, INC. P.O. BOX 549 700 ELLICOTT ST. BATAVIA, NY 14021-0549 www.chapinmfg.com 800-950-4458



013530 R0713

ASSEMBLY INSTRUCTIONS

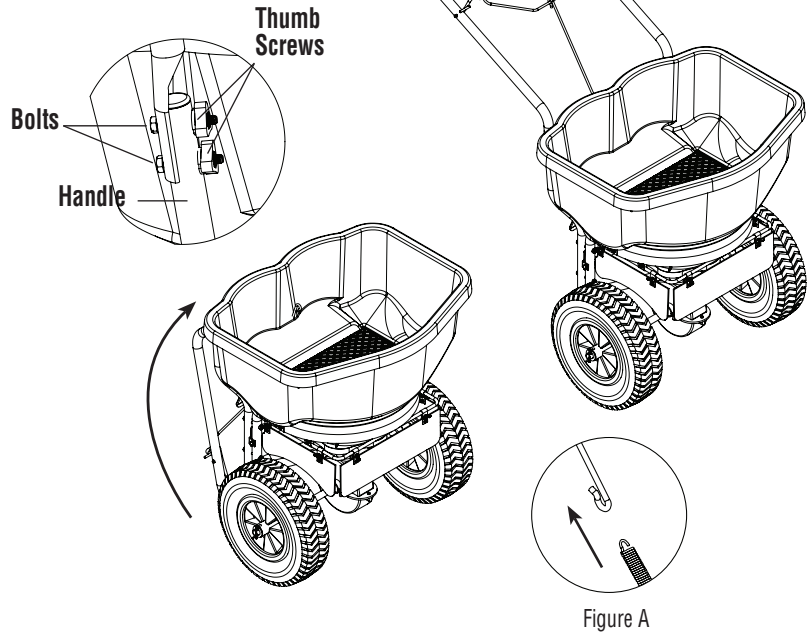
Approximate assembly time is 5-10 minutes

Suggested Tools:

Wrench and/or Ratchet Set

- Remove bottom bolt from each side of handle (below triangle shaped thumb screws)
- Loosen thumb screws and flip up handle
- Replace bolts below thumb screws and tighten down
- Tighten thumb screws completely

* Note: If spring detaches from bail assembly, simply re-attach (see Figure A).



GENERAL OPERATING INSTRUCTIONS

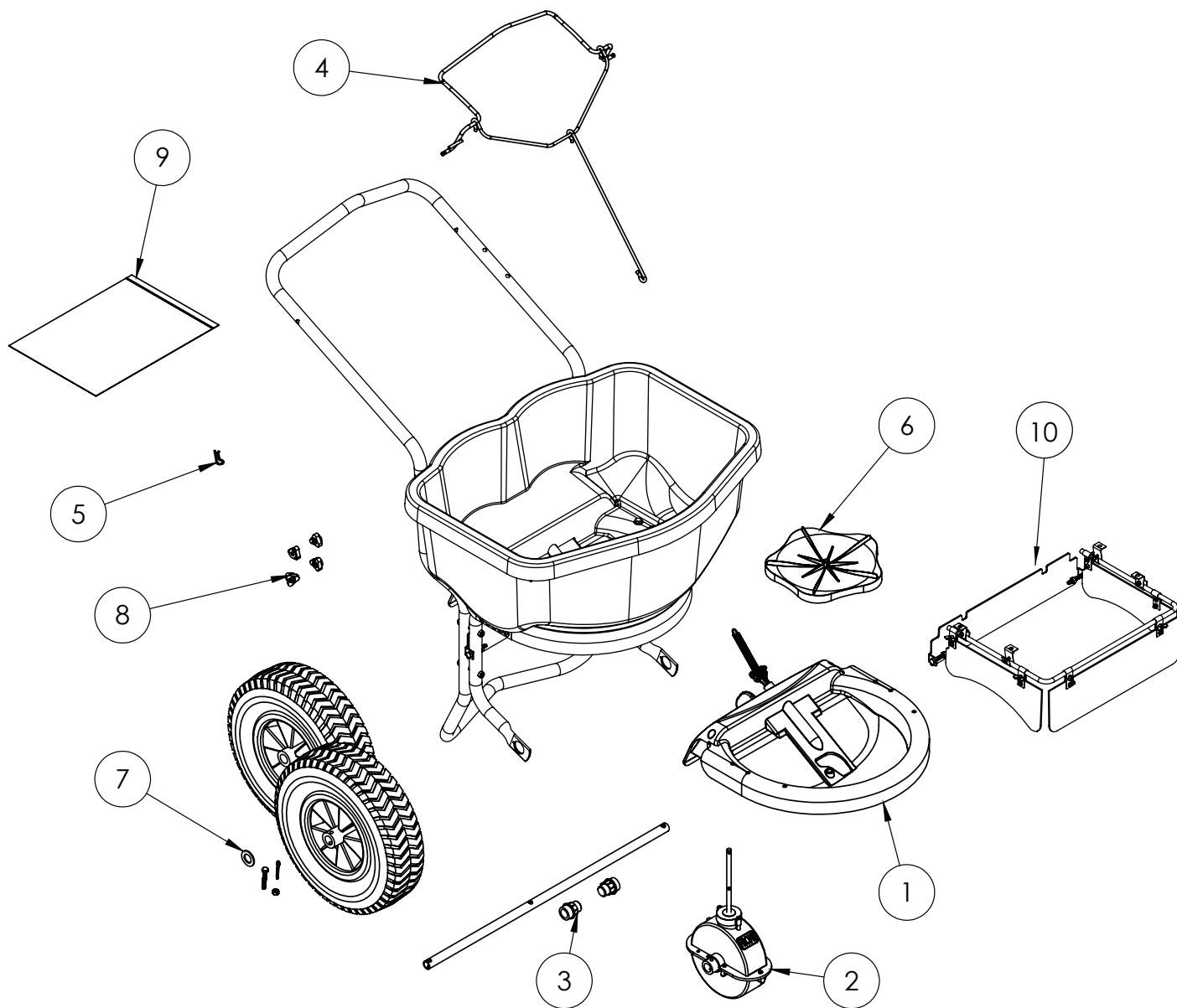
- Be sure gate control is in the closed position (do not hold bail down when filling)
- Determine appropriate setting for material being used by reading the suggested setting on the material's bag. Be sure to read the instructions on the bag/box of the material you're spreading to identify accurate setting needed)
- To begin spreading, start walking (about 3 mph pace) and pull the bail system down to open gate
- To stop spreading simply let go of the bail and the gate will close

BAFFLE OPERATING INSTRUCTIONS

- Adjust baffle by hand to block distribution accordingly. Front and sides can be adjusted independently.
- Use wing nuts to adjust tension on baffles.

STORAGE AND MAINTENANCE

- When finished spreading empty hopper of any remaining material
- Thoroughly wash spreader and allow to dry before storing
- To fold down handle:
 - Simply remove the bottom two bolts on the handle
 - Loosen two thumb screws and fold down handle
 - Replace two bottom bolts
 - Tighten thumb screws completely



Replacement Parts

Ref.#	Qty	Part No.	Description
1	1	6-9008	Hopper Base Assembly
2	1	6-9010	Gear Box Assembly
3	1	6-9009	Drive Shaft w/2 bearings
4	1	6-9019	Bail Assembly
5	1	6-9013	Cotter Pin
6	1	6-9014	Impeller
7	1	6-9020	Wheels w/hardware & instructions
8	1	6-9021	Thumb Nuts
9	1	6-9022	Hardware Bag
10	1	6-9025	Baffle system

CHAPIN®

ESPARCIDORA Armado / Operación Instrucciones / Partes



Model 80088
36 kg (80 lb) Esparcidora

NO DEVUELVA A LA TIENDA

Por favor llame al **800-950-4458** si le falta alguna parte, si tiene problemas con el armado o si tiene alguna pregunta sobre la operación segura de este producto.

⚠ ADVERTENCIA ⚠

Lea estas instrucciones atentamente antes de utilizarlo

EL USO INAPROPIADO O NO SEGUIR LAS INSTRUCCIONES PUEDE RESULTAR EN FALLAS DEL PRODUCTO O LESIONES. PARA USAR ESTE PRODUCTO DE MANERA SEGURA DEBE LEER Y SEGUIR TODAS LAS INSTRUCCIONES ANTES DE USARLO.

- No permita que nadie opere el esparcidor a voleo sin las instrucciones apropiadas
- No permita que niños operen el esparcidor a voleo
- Use gafas de seguridad y guantes al manejar y aplicar sustancias químicas a patios y jardines
- Lea las instrucciones y advertencias químicas en la etiqueta respecto al manejo y aplicación de las sustancias que planea esparcir – las configuraciones de aplicación proporcionadas son sólo una guía

MODEL 80088

CHAPIN INTERNATIONAL, INC BOX 549 700 ELLICOTT ST. BATAVIA, NY 14021-0549 www.chapinmfg.com 800-950-4458



013530 R0713

INSTRUCCIONES DE ARMADO

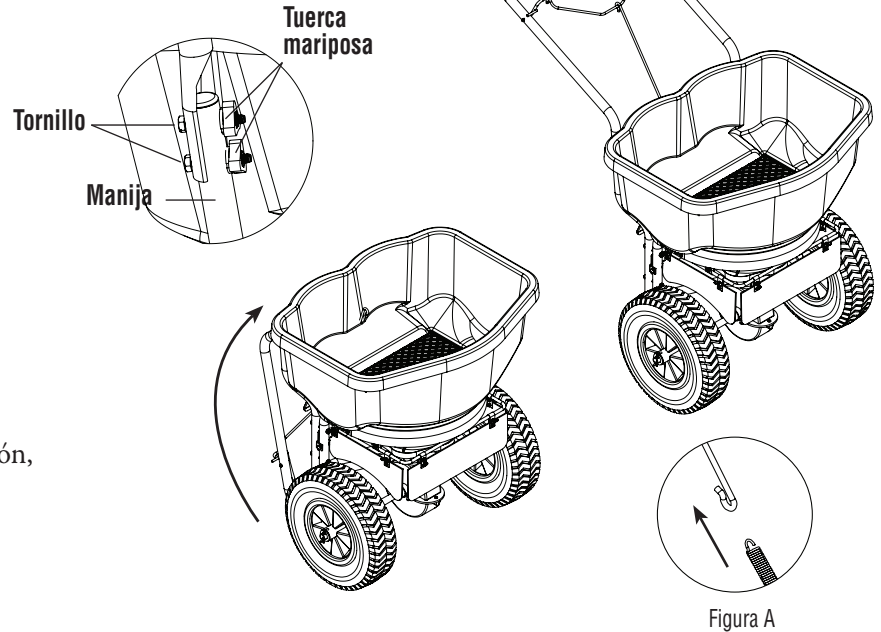
El tiempo aproximado de armado es de 5-10 minutos

Herramientas sugeridas:

Juego de llaves y/o matracas

- Retire el perno inferior de cada lado de la manija (debajo de los tornillos mariposa triangulares)
- Afloje los tornillos mariposa y levante la manija
- Vuelva a colocar los pernos debajo de los tornillos mariposa y apriételes
- Apriete los tornillos mariposa por completo

* Nota: Si el resorte se suelta del conjunto de sujeción, sólo vuélvalo a colocar (Figura A).



INSTRUCCIONES GENERALES DE OPERACIÓN

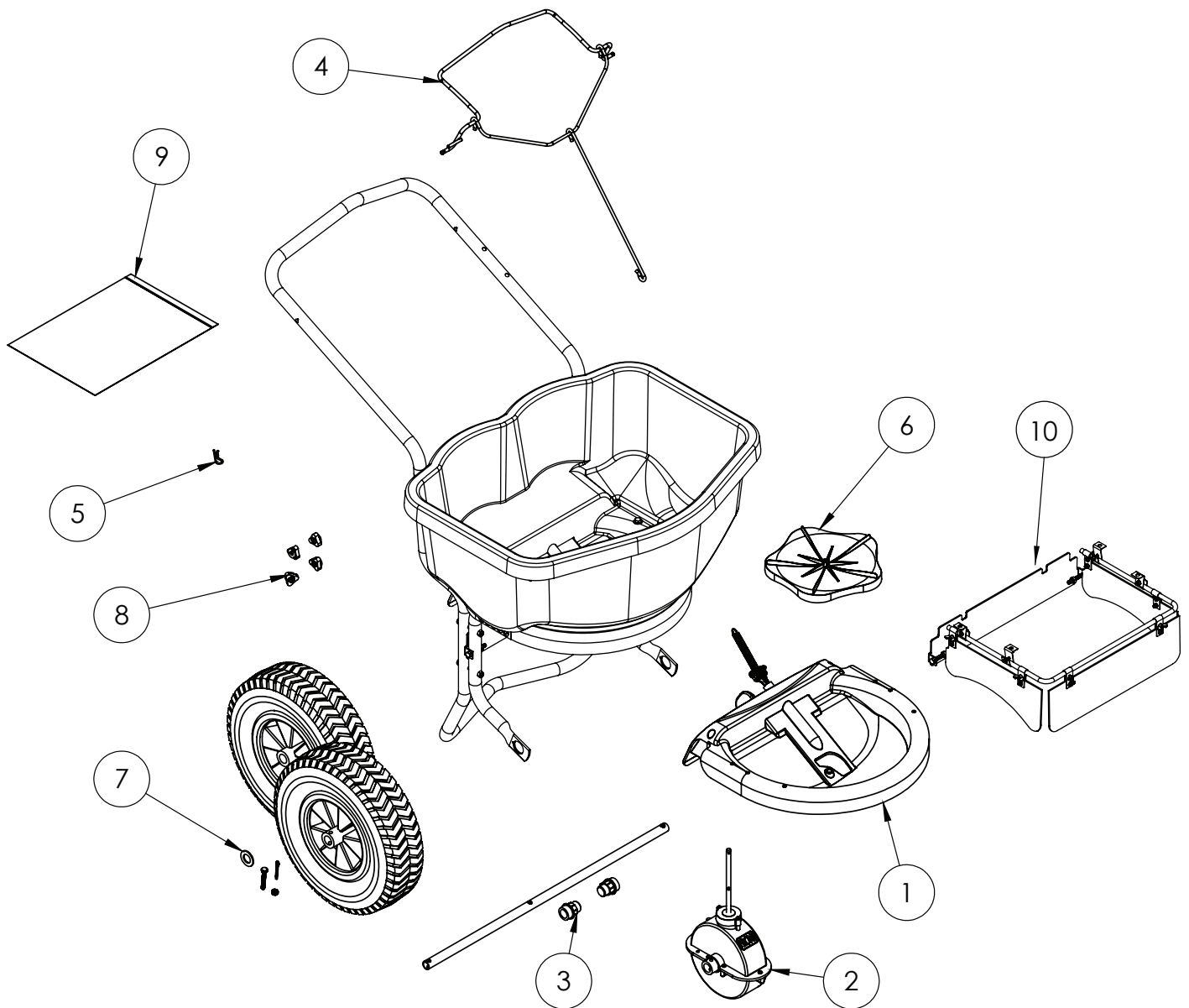
- Asegúrese de que el control de compuerta esté en posición cerrada (no detenga hacia abajo el conjunto de sujeción durante el llenado).
- Determine la configuración adecuada para el material que se utiliza leyendo la configuración sugerida en la bolsa del material.
- Para comenzar a esparcir, empiece a caminar (a un paso de 4.5 km/h) y jale hacia abajo el sistema de sujeción para abrir la compuerta
- Para dejar de esparcir, simplemente suelte el sujetador y la compuerta se cerrará

INSTRUCCIONES DE OPERACIÓN DEL DEFLECTOR

- Ajuste el deflector con la mano para bloquear la distribución adecuadamente. El frente y los lados pueden ajustarse de manera independiente.
- Use tuercas de mariposa para ajustar la tensión en los deflectores

ALMACENAJE Y MANTENIMIENTO

- Cuando termine de esparcir, quite cualquier material restante de la tolva
- Lave el esparcidor por completo y déjelo secar antes de guardarlo
- Para bajar la manija:
 - Sólo retire los dos pernos inferiores de la manija
 - Afloje los dos tornillos mariposa y doble la manija hacia abajo
 - Vuelva a colocar los dos pernos inferiores

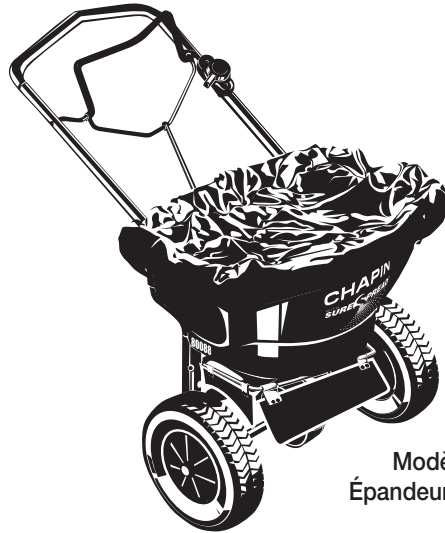


Partes de repuesto

Num. Ref	Cant.	Num. Parte	Descripción
1	1	6-9008	Conjunto de la base de la tolvilla
2	1	6-9010	Conjunto de la caja de engranes
3	1	6-9009	Flecha de transmisión c/2 cojinetes
4	1	6-9019	Conjunto de sujeción
5	1	6-9013	Chaveta
6	1	6-9014	Impulsor
7	1	6-9020	Ruedas c/herrajes e instrucciones
8	1	6-9021	Tuercas mariposa
9	1	6-9022	Bolsa de herrajes
10	1	6-9025	Sistema de deflectores

CHAPIN®

ÉPANDEUR Instructions d'assemblage/d'utilisation/pièces



Modèle 80088
Épandeur 36 kg (80 lb)

NE PAS RETOURNER EN MAGASIN

Veillez appeler au **800-950-4458** si des pièces sont manquantes, si vous avez des problèmes d'assemblage, ou si vous avez des questions quant à l'utilisation sécuritaire de ce produit.

⚠ AVERTISSEMENT ⚠

Lisez attentivement ces instructions avant l'utilisation

UNE MAUVAISE UTILISATION, OU DE NE PAS SUIVRE LES INSTRUCTIONS PEUT, MENER À UNE DÉFAILLANCE DU PRODUIT OU À DES BLESSURES. POUR UTILISER CE PRODUIT SANS DANGER, VOUS DEVEZ LIRE ET SUIVRE TOUTES LES INSTRUCTIONS AVANT L'UTILISATION.

- Ne laissez personne utiliser l'épandeur centrifuge sans les instructions appropriées.
- Ne laissez aucun enfant utiliser l'épandeur centrifuge.
- Portez des lunettes de protection et des gants lors de la manipulation et l'application de produits chimiques pour le gazon et le jardin
- Lisez les étiquettes d'instructions et d'avertissement des produits chimiques pour manipuler et appliquer les produits chimiques que vous planifiez épandre – les paramètres d'applications fournis le sont à titre guide

MODÈLE 80088

CHAPIN INTERNATIONAL, INC. P.O. BOX 549 700 ELLICOTT ST. BATAVIA, NY 14021-0549 www.chapinmfg.com 800-950-4458



013530 R0713

INSTRUCTIONS DE MONTAGE

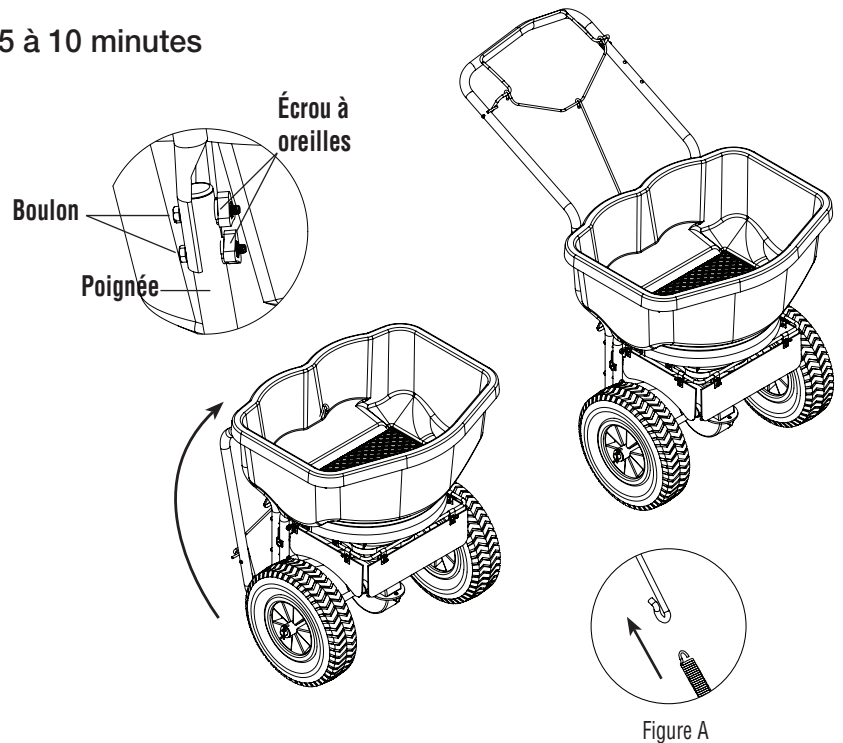
Le temps de montage approximatif est de 5 à 10 minutes

Outils recommandés :

Jeu de clés et/ou de cliquets

- Retirez le boulon du bas de chaque côté de poignée (sous les vis à tête en forme de triangle)
- Desserrez les vis à tête et retournez la poignée
- Replacez les boulons sous les vis à tête et serrez
- Serrez complètement les vis à tête

* Note: Si le ressort se détache du bloc de l'étrier, rattachez-le (Figure A).



INSTRUCTIONS D'UTILISATION GÉNÉRALES

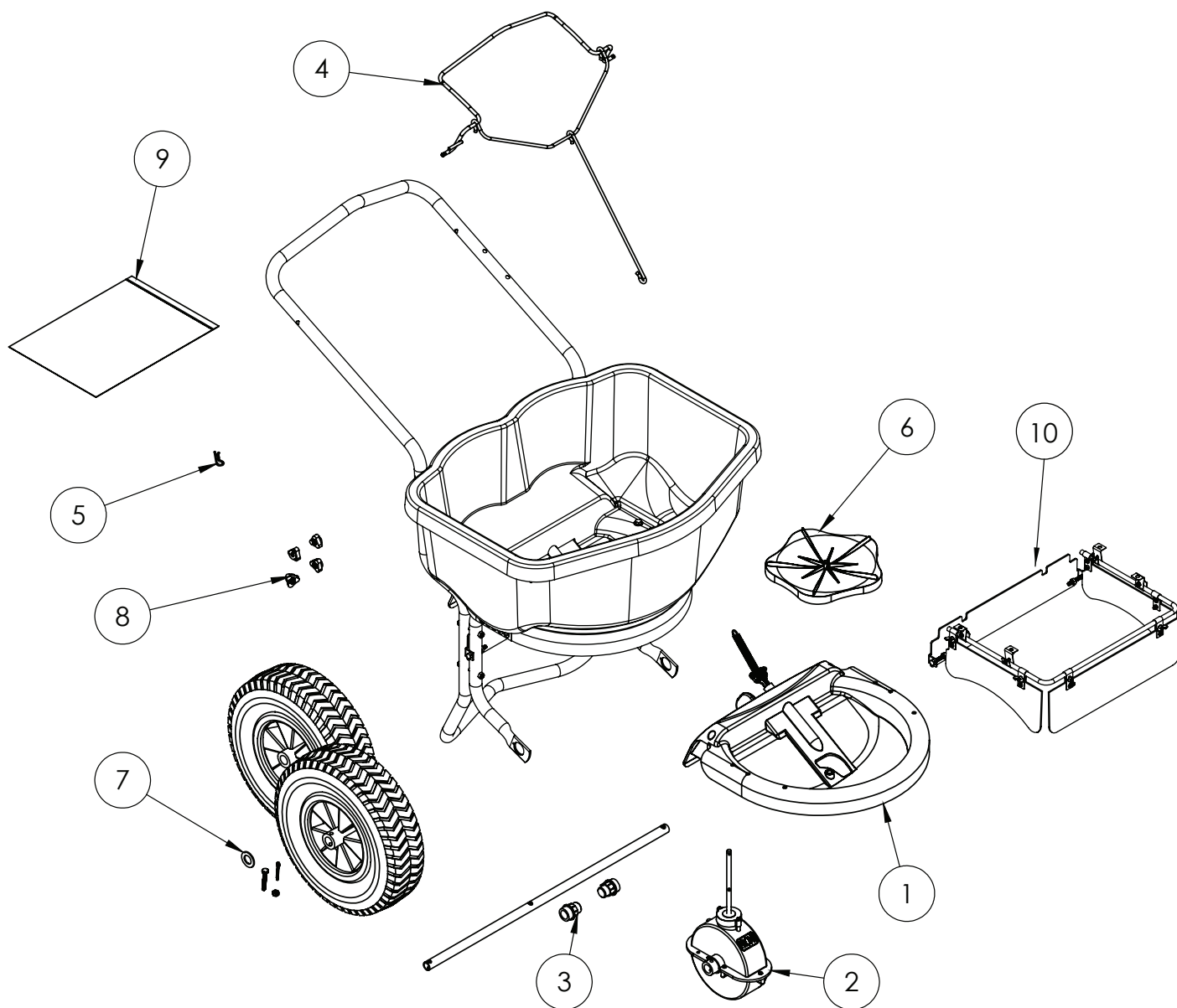
- Veillez à ce que la commande par gâchette soit sur la position fermée (ne maintenez pas l'étrier abaissé lors du remplissage)
- Déterminez le réglage approprié au matériau utilisé en lisant le réglage recommandé sur le sac du matériau.
- Pour commencer l'épandage, commencez à marcher (à une cadence d'environ 3 mph) et tirez le système d'étrier vers le bas pour ouvrir la gâchette
- Pour arrêter l'épandage relâchez l'étrier et la gâchette se fermera

INSTRUCTIONS D'UTILISATION DU DÉFLECTEUR

- Régler le déflecteur manuellement pour bloquer la répartition en conséquence. L'avant et les côtés peuvent être réglés indépendamment.
- Utiliser les écrous à oreilles pour régler la tension sur les déflecteurs

STOCKAGE ET MAINTENANCE

- Une fois l'épandage terminé, videz le matériau restant contenu dans la trémie
- Lavez soigneusement l'épandeur et laissez-la sécher avant le stockage
- Pour replier la poignée :
 - Il vous suffit de retirer les deux boulons du bas de la poignée
 - De desserrer les deux vis à tête et de replier la poignée
 - De replacer les deux boulons du bas



Pièces de rechange

N° de réf.	Qté	N° de pièce	Description
1	1	6-9008	Bloc de la base de la trémie
2	1	6-9010	Bloc de la boîte à engrenages
3	1	6-9009	Arbre d'entraînement avec 2 paliers
4	1	6-9019	Bloc de l'étrier
5	1	6-9013	Clavette
6	1	6-9014	Propulseur
7	1	6-9020	Roues avec matériel et instructions
8	1	6-9021	Écrous à tête
9	1	6-9022	Sac de matériel
10	1	6-9025	Système de déflecteurs

