



In the case of missing or damaged parts, do not return product to store . Please contact:

En cas de pièces manquantes ou endommagées, ne pas retourner le produit au magasin. Veuillez communiquer avec :

En caso de que falten piezas o alguna esté dañada, no devuelva el producto a la tienda. Por favor, contacte con:

## USA

- \* Technical Questions
- \* Missing Parts
- \* Assembly Questions

### After Sales Service

Toll Free: (877) 627-8476

M-F 8-4:30 Central Time

E-mail: [hobbyservice@poly-tex.com](mailto:hobbyservice@poly-tex.com)

### For Sales And Other Questions

E-mail: [customer.service@palram.com](mailto:customer.service@palram.com)

Or Scan



[www.palramapplications.com](http://www.palramapplications.com)

## CANADA

### For All Customer Services Please Call:

Pour le service à la clientèle, veuillez composer le :  
1-800-866-5749

### Footprint Products Limited

Corporate Headquarters  
1700 Courtneypark Dr. East, Unit 2  
Mississauga, ON L5T 1W1  
Canada

Phone / Téléphone : 905-564-6007

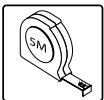
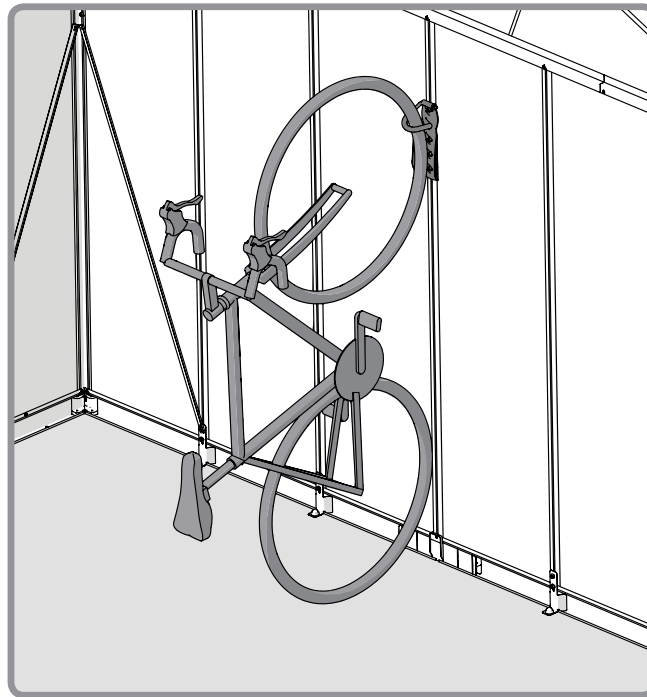
Fax / Télécopieur : 905-564-0059

E-mail: [Support@footprintproducts.com](mailto:Support@footprintproducts.com)

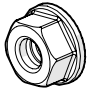
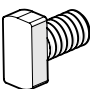
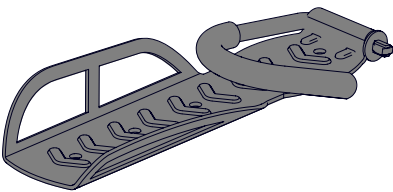
# Vertical Bicycle Hanger

Approx. Dim.

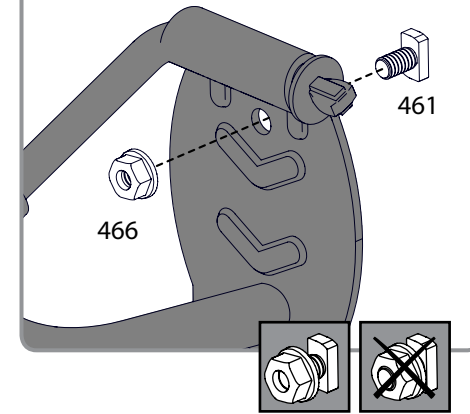
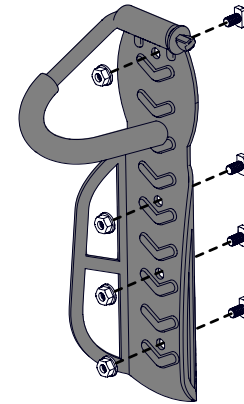
25.5L x 4W x 7H cm / 10"L x 1.6"W x 2.8"H



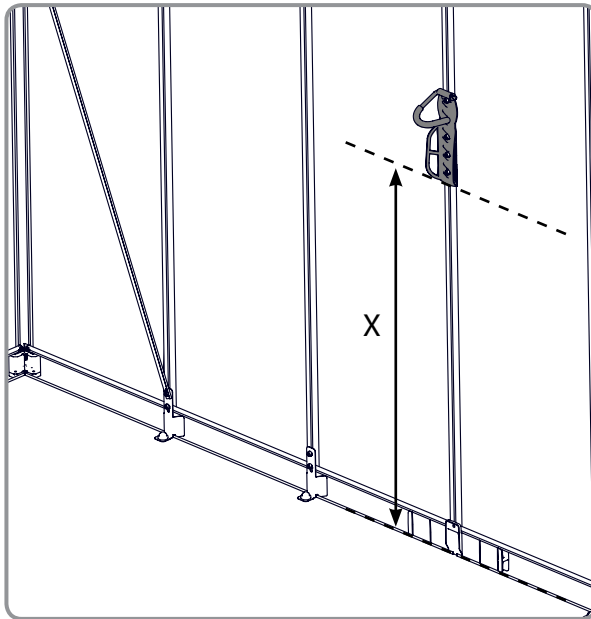
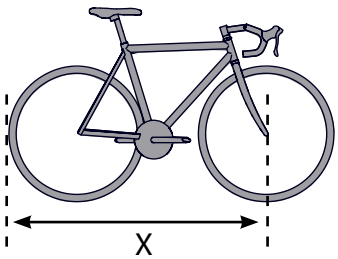
## Contents

Item		Qty.
466		4
461		4
		1

1



2



3

