

# Hunter

SINCE 1886

**Model**  
**59207**


## Owner's Guide and Installation Manual

# Mercado

English

For assistance call 1-888-830-1326.

www.HunterFan.com

If parts are missing,  
**DO NOT RETURN THIS ITEM  
 TO THE STORE!**

Where Purchased

Date Purchased

Model Number

should you ever need to contact

customer service.

**Read and Save These Instructions**

The information below will make

communication **MUCH** easier

IMPORTANT!

1-888-830-1326

1-888-830-1326

**¡IMPORTANTE!**

**Lea y guarde estas instrucciones**

La información que se entrea a continuación facilitará en gran medida la comunicación en caso de que necesite contactar con el servicio al cliente.

Número de modelo

Fecha de compra

Lugar de compra

Si faltan partes,

**NO REGRESE ESTE PRODUCTO  
 A LA DISTRIBUIDORA**

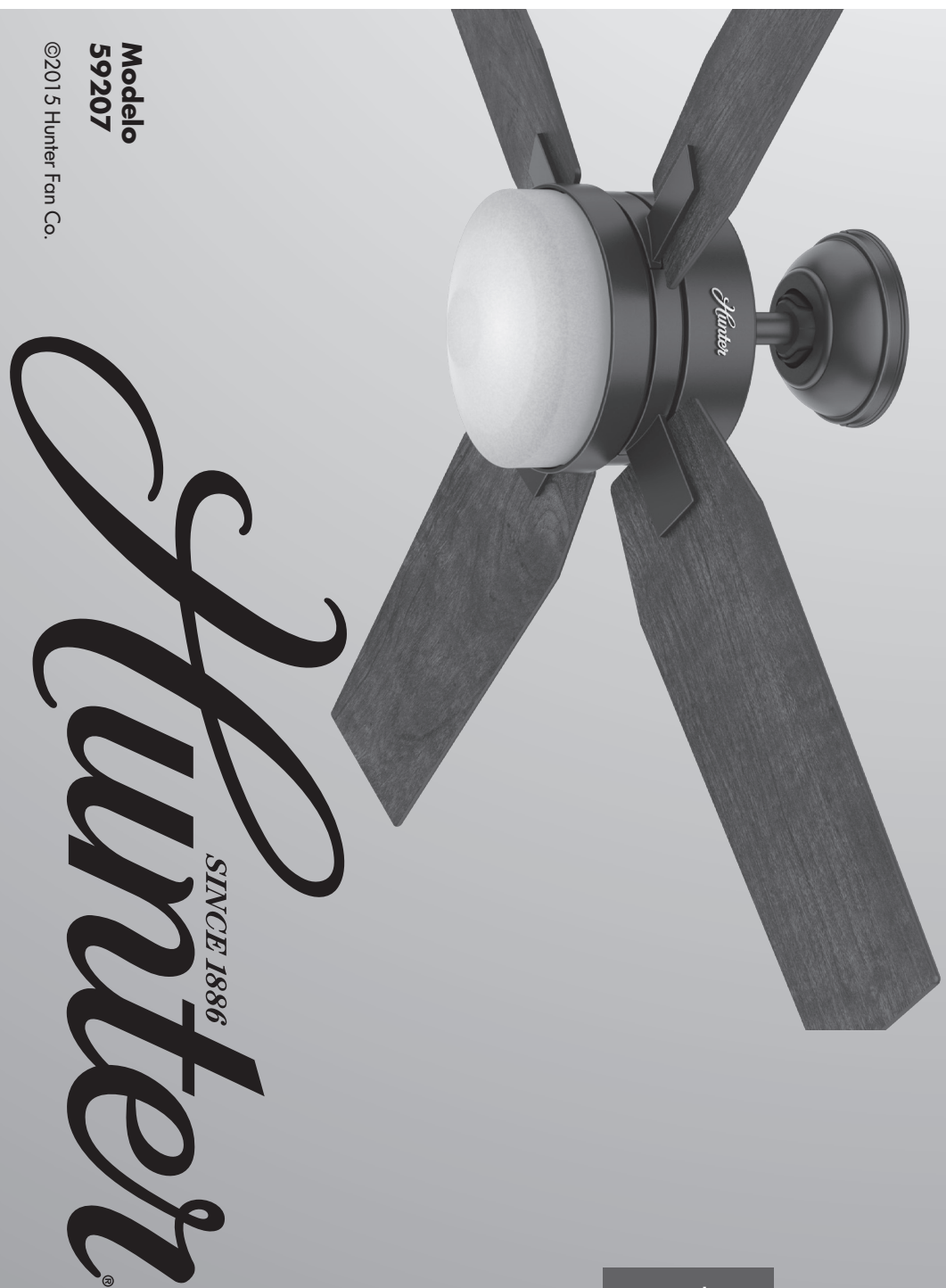
Para asistencia, llame al 1-888-830-1326.

www.HunterFan.com

**Manual del propietario y Manual de instalación**

# Mercado

Español


**Modelo**  
**59207**

©2015 Hunter Fan Co.

### Limited Lifetime Warranty

Hunter Fan Company grants this limited warranty to the original purchaser of this Hunter ceiling fan. This document can be found at [www.HunterFan.com](http://www.HunterFan.com). Thank you for choosing Hunter!

#### How Can Warranty Service Be Obtained?

**Proof of purchase is required** when requesting warranty service. The original purchaser must present a sales receipt or other document that establishes proof of purchase. Hunter, at its sole discretion, may accept a gift receipt. To obtain service, contact Hunter Fan Company online or by phone.

[www.HunterFan.com/Support/Contact-Us/](http://www.HunterFan.com/Support/Contact-Us/)  
 1-888-830-1326

Please do not ship your fan or any fan parts to Hunter. Delivery will be refused.

#### What Does This Warranty Cover?

##### Motor — Limited Lifetime Warranty

If any part of your ceiling fan motor fails during your ownership of the fan due to a defect in material or workmanship, as determined solely by Hunter, Hunter will provide you with a replacement fan free of charge.\* The foregoing limited warranty applies only to the motor itself and does not apply to electronic controls – such as remote control transmitters, remote control receivers, or capacitors – used in conjunction with the motor. Such electronic control items are included in the one-year limited warranty below.

##### Other — One-Year Limited Warranty

Except as otherwise indicated throughout this warranty, if any part of your Hunter ceiling fan fails at any time within one year of the date of purchase due to a defect in material or workmanship, as determined solely by Hunter, Hunter will provide a replacement part free of charge.\*

##### Light Kits — Warranty May Vary

Light kits are included in the one-year limited warranty. However, you may qualify for additional warranty coverage if your fan includes one of the following:

- LED Light Kits — Three-Year Limited Warranty**

If your LED light kit module (not including glass components) or LED bulb fails at any time within three years of the date of purchase due to a defect in material or workmanship, as determined solely by Hunter, Hunter will provide a replacement part free of charge.\*

- ENERGY STAR® Rated Light Kits — Three-Year Limited Warranty**  
 If your ENERGY STAR rated light kit (not including glass components) fails at any time within three years of the date of purchase due to a defect in material or workmanship, as determined solely by Hunter, Hunter will provide a replacement light kit free of charge.\*
- \* If no replacement product/part can be provided for your fan, we will provide a comparable or superior replacement product/part at the sole discretion of Hunter.*

#### What Does This Warranty NOT Cover?

Labor Excluded. This warranty does not cover any costs or fees associated with the labor (including electrician's fees) required to install, remove, or replace a fan or any fan parts. There is no warranty for light bulbs (except where otherwise noted), remote control batteries; fans purchased or installed outside the United States; fans owned by someone other than the original purchaser; fans for which proof of purchase has not been established; fans purchased from an unauthorized dealer; ordinary wear and tear; minor cosmetic blemishes; refurbished fans; and fans that are damaged due to any of the following: improper installation, misuse, abuse, improper care, failure to follow Hunter instructions, accidental damage caused by the fan owner or related parties, modifications to the fan, improper or incorrectly performed maintenance or repair, improper voltage supply or power surge, use of improper parts or accessories, failure to provide maintenance to the fan, or acts of God (e.g. flood).

ORIGINAL PURCHASER'S SOLE AND EXCLUSIVE REMEDY FOR A CLAIM OF ANY KIND WITH RESPECT TO THIS PRODUCT SHALL BE THE REMEDIES SET FORTH HEREIN. HUNTER FAN COMPANY IS NOT RESPONSIBLE FOR CONSEQUENTIAL OR INCIDENTAL DAMAGES. DUE TO PRODUCT FAILURE, WHETHER ARISING OUT OF BREACH OF WARRANTY, BREACH OF CONTRACT, OR OTHERWISE. Some States do not allow the exclusion or limitation of incidental or consequential damages, so the above limitation or exclusion may not apply to you.

ANY IMPLIED WARRANTIES OF MERCHANTABILITY OR FITNESS FOR A PARTICULAR PURPOSE APPLICABLE TO THIS PRODUCT ARE LIMITED IN DURATION TO THE PERIOD OF COVERAGE OF THE APPLICABLE LIMITED WARRANTIES SET FORTH ABOVE. Some States do not allow limitations on how long an implied warranty lasts, so the above limitation may not apply to you.

#### How Does State Law Affect Warranty Coverage?

This warranty gives you specific legal rights. You may also have other rights which vary from state to state.

#### ¿Cómo afecta la ley estatal a la cobertura de la garantía?

Este manual de instalación y el manual del propietario de este ventilador de techo Hunter se aplican a los productos de Hunter que se compran en los Estados Unidos, Canadá y México. Este manual describe los requisitos de instalación y mantenimiento para el uso correcto del ventilador de techo Hunter. Hunter Fan Company no se responsabiliza por daños o lesiones que se deriven del uso incorrecto o inadecuado del ventilador de techo Hunter. Hunter Fan Company no se responsabiliza por daños o lesiones que se deriven del uso incorrecto o inadecuado del ventilador de techo Hunter que no se mencionan específicamente en este manual de instalación y mantenimiento.

**Garantía limitada de tres años** — Si el ventilador de techo Hunter falla en cualquier momento durante los siguientes tres años a partir de la fecha de compra, debido a un defecto en los materiales o la mano de obra, conforme Hunter lo determine, le proporcionaremos un ventilador de techo Hunter nuevo o una pieza de repuesto de la pieza de la garantía de tres años. Este manual de instalación y mantenimiento describe los requisitos de instalación y mantenimiento para el uso correcto del ventilador de techo Hunter. Hunter Fan Company no se responsabiliza por daños o lesiones que se deriven del uso incorrecto o inadecuado del ventilador de techo Hunter que no se mencionan específicamente en este manual de instalación y mantenimiento.

#### ¿Qué garantiza el fabricante de la garantía de tres años?

Si el ventilador de techo Hunter falla en cualquier momento durante los siguientes tres años a partir de la fecha de compra, debido a un defecto en los materiales o la mano de obra, conforme Hunter lo determine, le proporcionaremos un ventilador de techo Hunter nuevo o una pieza de repuesto de la pieza de la garantía de tres años. Este manual de instalación y mantenimiento describe los requisitos de instalación y mantenimiento para el uso correcto del ventilador de techo Hunter. Hunter Fan Company no se responsabiliza por daños o lesiones que se deriven del uso incorrecto o inadecuado del ventilador de techo Hunter que no se mencionan específicamente en este manual de instalación y mantenimiento.

## Garantía limitada de por vida

Se aplican a:

los ventiladores de techo Hunter con kits de iluminación LED que se compran en los Estados Unidos, Canadá y México, que se compran directamente de Hunter Fan Company o a través de un distribuidor autorizado de Hunter Fan Company.

#### ¿Cómo puedo obtener la garantía de tres años?

Se requiere un recibo de compra original que indique la fecha de compra y el modelo del ventilador de techo Hunter. Este documento puede ser encontrado en Internet en [www.hunterfan.com](http://www.hunterfan.com). ¡Gracias por elegir Hunter!

Hunter Fan Company otorga la siguiente garantía limitada al comprador original de este ventilador para techo Hunter. Este documento puede ser encontrado en Internet en [www.hunterfan.com](http://www.hunterfan.com). ¡Gracias por elegir Hunter!

**Conjuntos de lámparas —** Si el ventilador de techo Hunter falla en cualquier momento durante los siguientes tres años a partir de la fecha de compra, debido a un defecto en los materiales o la mano de obra, conforme Hunter lo determine, le proporcionaremos un conjunto de lámparas nuevas o un conjunto de lámparas de repuesto de la pieza de la garantía de tres años. Este manual de instalación y mantenimiento describe los requisitos de instalación y mantenimiento para el uso correcto del ventilador de techo Hunter. Hunter Fan Company no se responsabiliza por daños o lesiones que se deriven del uso incorrecto o inadecuado del ventilador de techo Hunter que no se mencionan específicamente en este manual de instalación y mantenimiento.

#### ¿Cómo puedo obtener la garantía de tres años?

Se requiere un recibo de compra original que indique la fecha de compra y el modelo del ventilador de techo Hunter. Este documento puede ser encontrado en Internet en [www.hunterfan.com](http://www.hunterfan.com). ¡Gracias por elegir Hunter!

#### Otros —

Excepcionalmente, si un ventilador de techo Hunter falla en cualquier momento durante los siguientes tres años a partir de la fecha de compra, debido a un defecto en los materiales o la mano de obra, conforme Hunter lo determine, le proporcionaremos un ventilador de techo Hunter nuevo o una pieza de repuesto de la pieza de la garantía de tres años. Este manual de instalación y mantenimiento describe los requisitos de instalación y mantenimiento para el uso correcto del ventilador de techo Hunter. Hunter Fan Company no se responsabiliza por daños o lesiones que se deriven del uso incorrecto o inadecuado del ventilador de techo Hunter que no se mencionan específicamente en este manual de instalación y mantenimiento.

**Motor —** Si el ventilador de techo Hunter falla en cualquier momento durante los siguientes tres años a partir de la fecha de compra, debido a un defecto en los materiales o la mano de obra, conforme Hunter lo determine, le proporcionaremos un motor de ventilador de techo Hunter nuevo o un conjunto de partes de repuesto de la pieza de la garantía de tres años. Este manual de instalación y mantenimiento describe los requisitos de instalación y mantenimiento para el uso correcto del ventilador de techo Hunter. Hunter Fan Company no se responsabiliza por daños o lesiones que se deriven del uso incorrecto o inadecuado del ventilador de techo Hunter que no se mencionan específicamente en este manual de instalación y mantenimiento.

#### ¿Qué garantiza el fabricante de la garantía de tres años?

Si el ventilador de techo Hunter falla en cualquier momento durante los siguientes tres años a partir de la fecha de compra, debido a un defecto en los materiales o la mano de obra, conforme Hunter lo determine, le proporcionaremos un ventilador de techo Hunter nuevo o una pieza de repuesto de la pieza de la garantía de tres años. Este manual de instalación y mantenimiento describe los requisitos de instalación y mantenimiento para el uso correcto del ventilador de techo Hunter. Hunter Fan Company no se responsabiliza por daños o lesiones que se deriven del uso incorrecto o inadecuado del ventilador de techo Hunter que no se mencionan específicamente en este manual de instalación y mantenimiento.

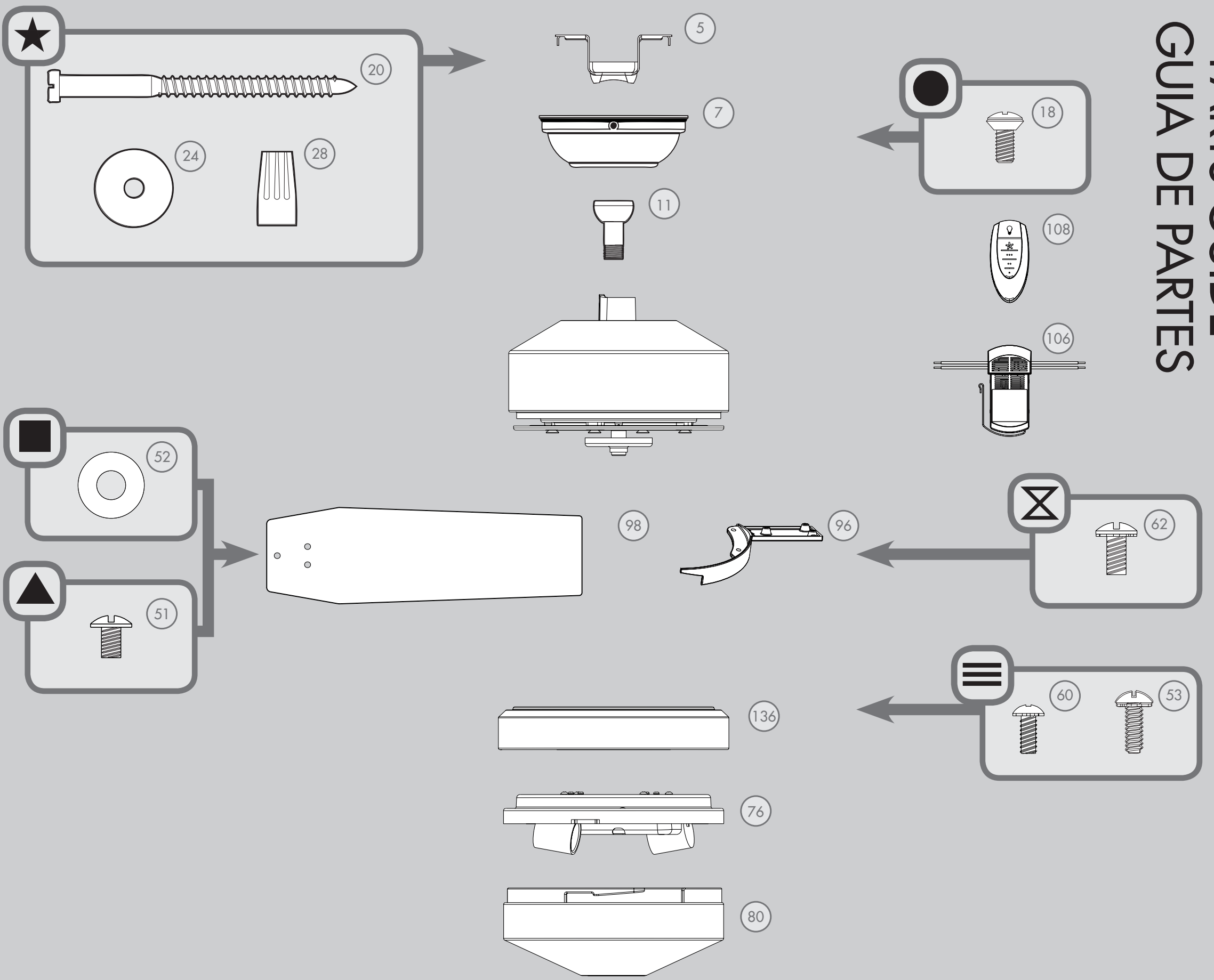
#### ¿Cómo puedo obtener la garantía de tres años?

Se requiere un recibo de compra original que indique la fecha de compra y el modelo del ventilador de techo Hunter. Este documento puede ser encontrado en Internet en [www.hunterfan.com](http://www.hunterfan.com). ¡Gracias por elegir Hunter!

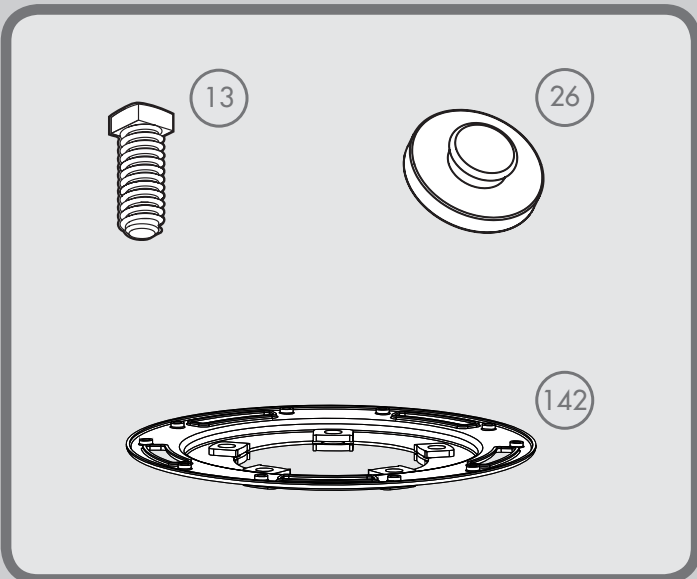
#### ¿Cómo puedo obtener la garantía de tres años?

Se requiere un recibo de compra original que indique la fecha de compra y el modelo del ventilador de techo Hunter. Este documento puede ser encontrado en Internet en [www.hunterfan.com](http://www.hunterfan.com). ¡Gracias por elegir Hunter!

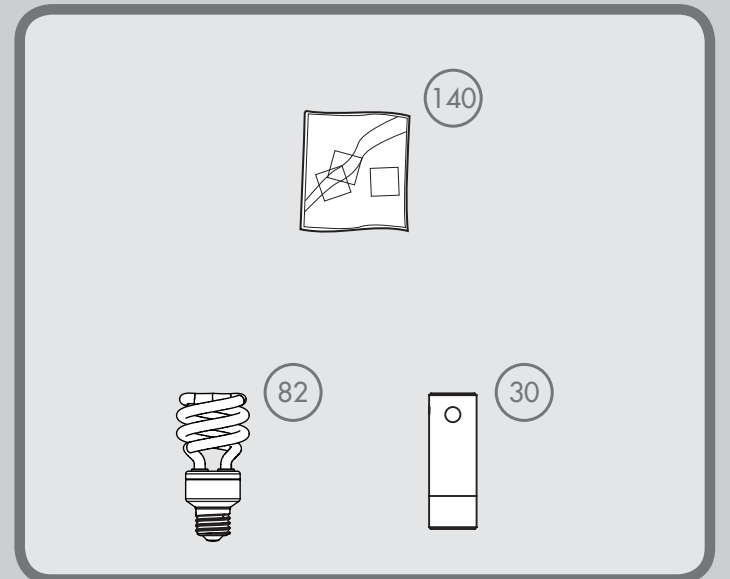
# PARTS GUIDE GUIA DE PARTES



### Pre-installed Parts / Partes preinstaladas



### Included Accessories / Accesorios incluidos



# # in Parts List  
# en Lista de partes

Spare Parts Bag  
Bolsa de partes de repuesto

**Hardware drawn to scale**  
For your convenience, you may receive extra fasteners.

**Materiales dibujado a escala**  
Para su comodidad, es posible que reciba sujetadores extra.

Parts List		MODEL #	59207	Lista de piezas	
		MODELO #			
		DRAWING #	K4591-01		
		ESQUEMA #			
		Weight ±2 lbs	18.5 lbs (8.4 kg)		
		Peso ±2 lb			
		FINISH	Brushed Nickel		
		FINISH	Níquel cepillado		
#	Item Name	Qty. / Cant.	Part# / No. de la pieza	Nombre del Item	
1	Hangin System Kit	1	K0065-01	Kit del sistema de suspensión	
5	Ceiling Bracket	1		Soporte de techo	
7	Canopy	1		Campana	
11	Downrod Assembly	1		Conjunto de varilla	
13	Setscrew	1		Tornillo de fijación	
18	Canopy Screw	3		Tornillo de la campana	
20	Wood Screw 3"	2		Tornillo para madera de 3"	
24	Flat Washer	2		Arandela plana	
26	Mounting Isolator	4		Aislador de montaje	
28	Wire Connector	4		Conector de cable	
30	Hanger Pipe	1		Tubo de suspensión	
50	Hardware Kit	1	K4591-00-860	Kit de materiales	
51	Blade Assembly Screw	13		Tornillo de montaje de paleta	
53	Machine Screw 6-32	3		Tornillo mecánico 6-32	
52	Blade Washer	13		Arandela de montaje de paleta	
60	Light Kit Assembly Screw	5		Tornillo del conjunto del kit de luz	
62	Blade Iron Assembly Screw	9		Tornillo de montaje de soporte de paleta	
76	Light Kit Assembly	1	K5843-01	Conjunto del kit de luz	
80	Globe/Shade	1	K4588-01-045	Pantalla	
82	CFL Bulb	2	66763-01	Lámpara CFL	
96	Blade Iron Set	1	K2880-04	Juego de soporte de paletas	
98	Blade Set	1	K4581-04-212	Juego de paletas	
106	Remote Control Receiver	1	K2431-11	Receptor de control remoto	
108	Remote Control Transmitter	1	K1437-05	Remote Control Transmitter	
136	Upper Switch Housing	1	K4585-01	Caja superior del interruptor	
140	Balancing Kit	1	K0118-01	Kit de equilibrado	
142	Blade Iron Mounting Plate	1	K3907-01	Placa de montaje del soporte de la paleta	