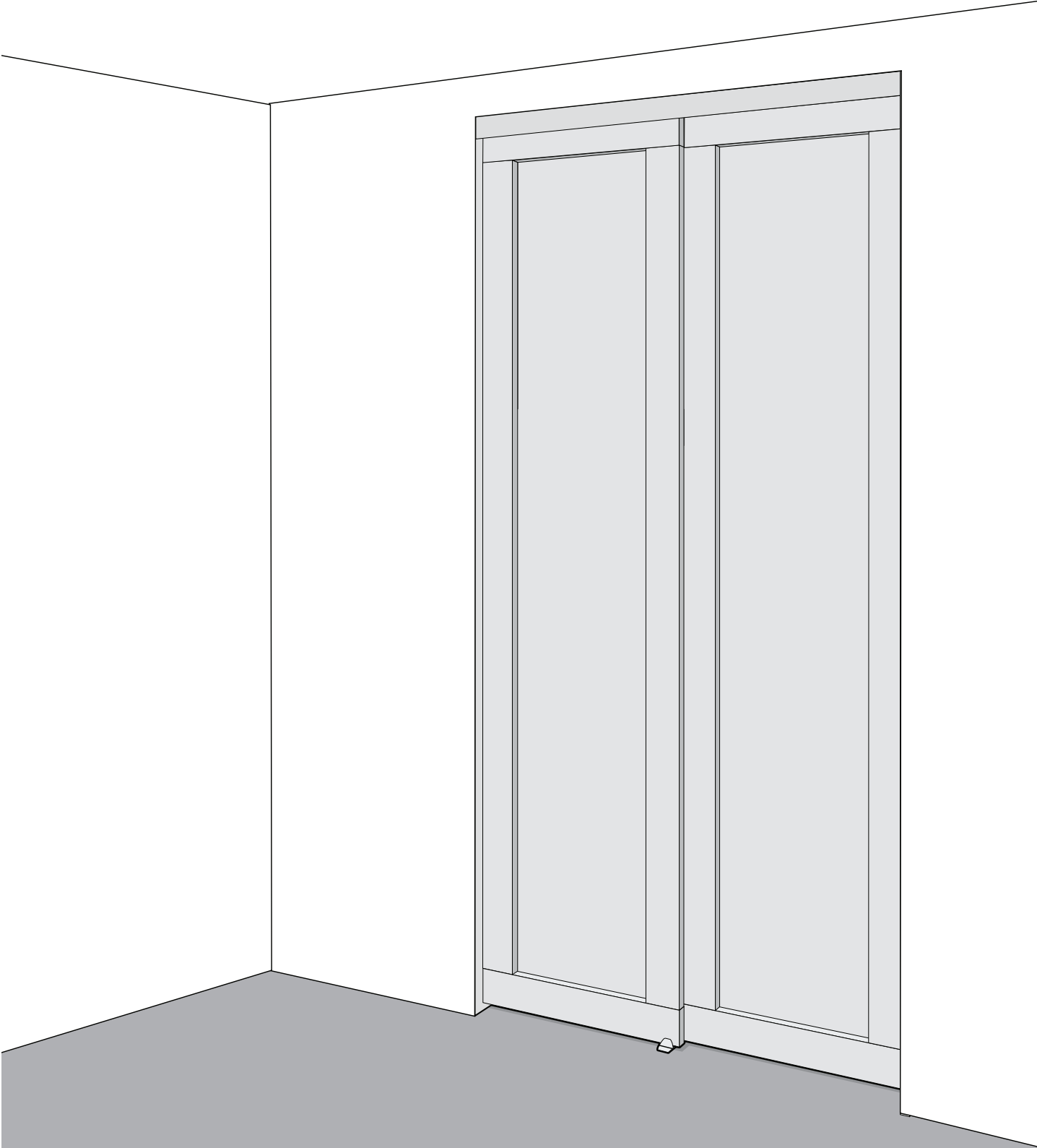




TM / MC

# Sliding Door Assembly & Installation

**Assemblage et installation de porte coulissante**  
**Sliding Montaje e instalación de puerta corrediza**



## TRUporte Doors

### LIMITED LIFETIME WARRANTY

Warrant all components & hardware for its TRUporte simplicity and TRUporte grand doors against defects in workmanship and materials subject to ordinary wear and tear, for the life of these products. This includes panel components, tracks, guides & rollers and hardware.

This warranty does not apply to damage due to abuse, mishandling, improper installation or use, exposure to chemical and/or abrasive cleaners and foreign matters which includes drippings from ceiling materials or paint. Wood sections should be cleaned only with a 5% mild soap and 95% water solution on a damp soft cloth and dried with a soft cloth. Do not use wax furniture polish, bleach or chlorine based cleaners, alcohol, solvents or other similar agents. Do not clean with sharp or abrasive instruments.

This warranty also excludes materials placed on the back or edges of product by others or treatments applied outside the continental United States. This warranty does not extend to any labor charges incurred in the removal, re-installation or replacement of any defective products or parts thereof.

In the event of a defect, malfunction or other failure of the product to which this warranty applies, Renin Corp. will remedy the failure or defect, without charge to the consumer within thirty (30) days from actual receipt of the product, or refund of the purchase price at Renin's discretion.

To obtain performance under this warranty, the consumer should contact Renin Corp. Customer Service Department at 1-800-647-8145 between 8 am and 6 pm EST, Monday through Friday.

This limited warranty is given to the original purchaser only, and is in lieu of all others including the implied warranty merchantability and fitness for a particular purpose and excludes all incidental or consequential damages. Some states do not allow limitations on how long an implied warranty lasts, return of merchandise, or the exclusion or limitation of incidental or consequential damages. Therefore these limitations may not apply to you. Should you have any questions contact

**Renin Corp. Customer Service Department at 1-800-647-8145**

## Portes TRUporte

### GARANTIE À VIE LIMITÉE

Garantit toutes les pièces et ferrures de ses portes TRUporte simplicity et TRUporte grand pliantes exposées à une usure normale contre tout défaut de matériaux et de fabrication pendant toute la durée d'utilisation de ces produits. Cette garantie concerne les panneaux, les coulisses, les guides et galets, et les pièces de quincaillerie.

Cette garantie n'est pas applicable en cas de dégâts survenus suite à un abus, une manipulation sans précautions, une installation inadéquate ou une mauvaise utilisation, une exposition à des produits chimiques et/ou à des produits d'entretien abrasifs et corps étrangers telles les bavures de revêtements de plafond ou dégoulinades de peinture. Les panneaux boisés sont à laver à l'eau savonneuse (5 % de détergent doux et 95 % d'eau) à l'aide d'un chiffon doux humide et sont à sécher à l'aide d'un chiffon doux. N'utilisez pas de cire pour meubles ni de détergents à base de javellisant ou de chlore, ni encore d'alcool, de dissolvants ni autres agents similaires. Ne nettoyez pas à l'aide d'instruments saillants ou abrasifs.

Cette garantie exclut également les matériaux placés au dos ou sur les côtés du produit par d'autres services que le fabricant ainsi que les traitements appliqués hors du territoire continental des États-Unis. Cette garantie ne prend pas en compte les frais de main-d'œuvre encourus lors de la dépose, de la repose ou du remplacement d'un produit défectueux ou de l'une de ses pièces.

En cas de défaut, de dysfonctionnement ou de tout autre problème relatif au produit et couvert par la garantie, Renin Corp. remédiera, à son gré, au problème sans facturer aucuns frais au consommateur dans les trente (30) jours à compter du reçu d'origine d'achat du produit, ou le remboursera à son prix d'achat.

Pour bénéficier de cette garantie, le consommateur est invité à contacter le service clientèle de Renin Corp. au 1-800-647-8145 entre 8 h et 18 h (HNE) du lundi au vendredi.

Cette garantie limitée s'adresse exclusivement au premier acheteur. Elle remplace toute autre garantie implicite de qualité marchande ou de conformité à un usage particulier et exclut tous dommages directs ou indirects. Certains états n'autorisent aucune limitation sur la durée d'une garantie implicite, les retours de marchandise ou l'exclusion ou la limitation des dommages directs ou indirects. Ces limitations peuvent par conséquent ne pas vous concerner. **Si vous avez des questions, veuillez contacter le service clientèle de Renin Corp. au 1-800-647-8145**

## **Puertas TRUporte**

### **GARANTÍA LIMITADA DE POR VIDA**

Garantía para todos los componentes y herrajes de sus puertas TRUporte simplicity y TRUporte grand por cualquier defecto de fabricación o de los materiales durante toda la vida útil de estos productos, siempre que sean sometidos a un desgaste normal. Esto incluye los componentes de la placa, los rieles, las guías y las ruedas, y los herrajes.

Esta garantía no se aplica a daños causados por maltrato, mal manejo, instalación o uso inadecuados, exposición a limpiadores abrasivos o químicos y elementos extraños, entre los que se incluyen manchas de pintura o de materiales que caigan del cielo raso. Las secciones de madera deben limpiarse solo con un paño suave humedecido en una solución compuesta por 5 % de jabón suave y 95 % de agua y deben secarse con un paño suave. No use cera para lustrar muebles, blanqueadores o limpiadores a base de cloro, alcohol, solventes ni otros agentes similares. No limpie este producto con instrumentos duros ni abrasivos.

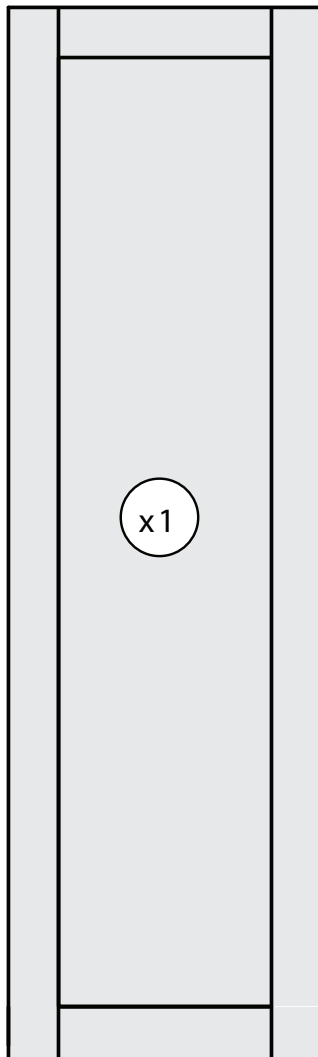
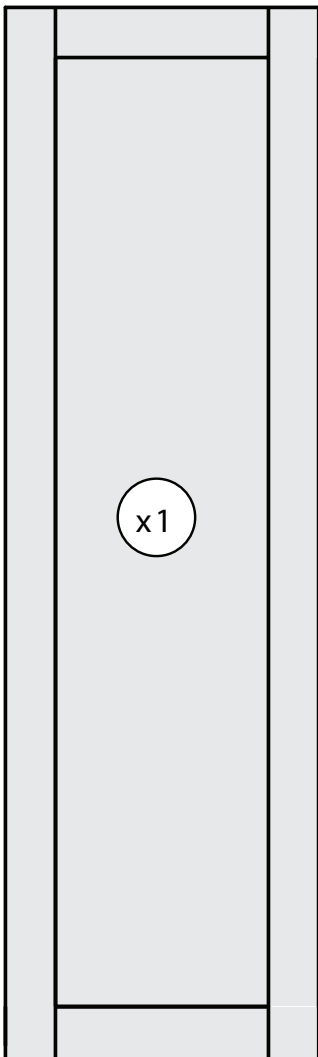
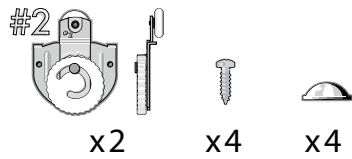
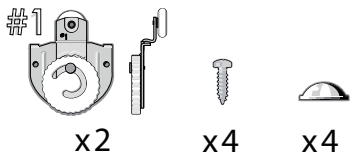
Esta garantía también excluye materiales colocados en la parte posterior o en los bordes del producto por parte de terceros, así como tratamientos realizados fuera de la región continental de los Estados Unidos. Esta garantía no se extiende a ningún cargo por mano de obra que surja de la extracción, reinstalación o reemplazo de piezas o productos defectuosos.

En caso de existir un defecto, desperfecto u otra falla del producto al cual se aplique esta garantía, Renin Corp. reparará la falla o el defecto, sin cargo para el consumidor, en el término de treinta (30) días de la recepción real del producto, o bien reembolsará el precio de la compra, a entera discreción de Renin Corp. Para hacer valer esta garantía, el consumidor debe comunicarse con el Departamento de Servicio al Cliente de Renin Corp. llamando al 1-800-647-8145, de lunes a viernes, entre las 8 a.m. y las 6 p.m., hora del Este.

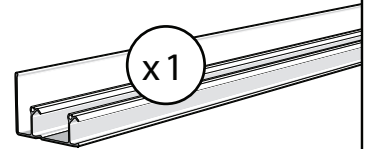
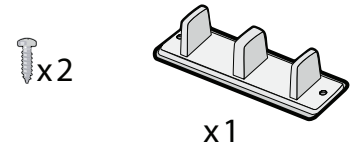
Esta garantía limitada se extiende solo al comprador original y reemplaza toda otra garantía, incluidas las garantías implícitas de comerciabilidad y aptitud para un uso determinado, y excluye todos los daños incidentales o indirectos. Algunos estados no permiten que se establezcan limitaciones sobre la duración de una garantía implícita, la devolución de mercaderías ni la exclusión o limitación de daños incidentales o indirectos. Por lo tanto, es posible que estas limitaciones no se apliquen en su caso.

**Ante cualquier duda, comuníquese con el Departamento de Servicio al Cliente de Renin Corp llamando al 1-800-647-8145**

**Assembly: Doors 1 & 2  
Assemblage : Portes 1 et 2  
Montaje: puertas 1 y 2**



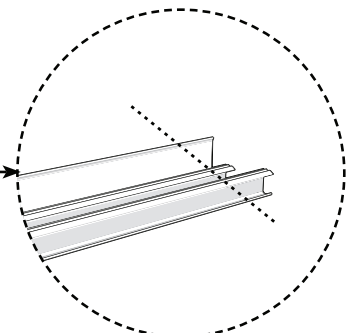
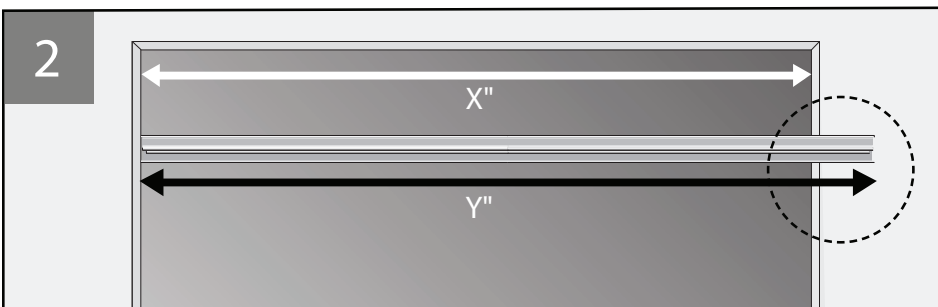
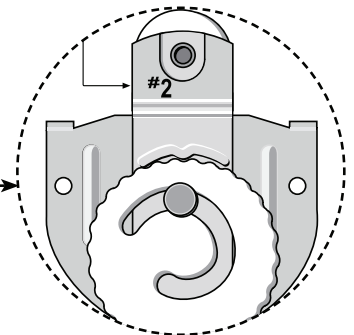
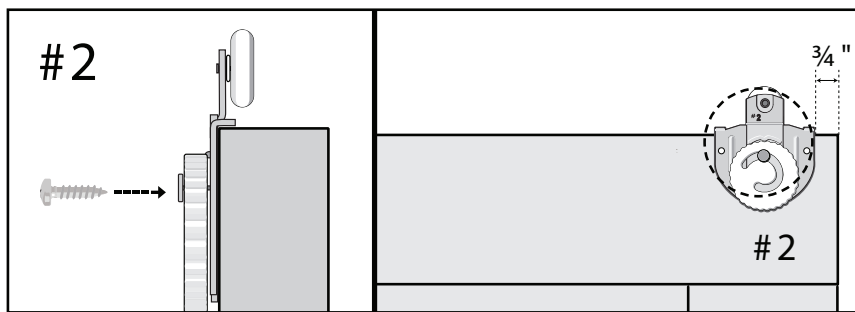
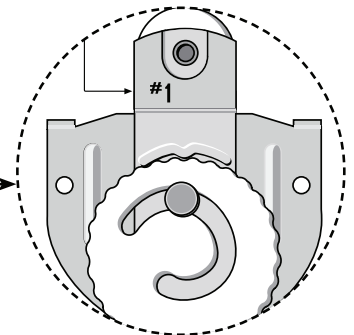
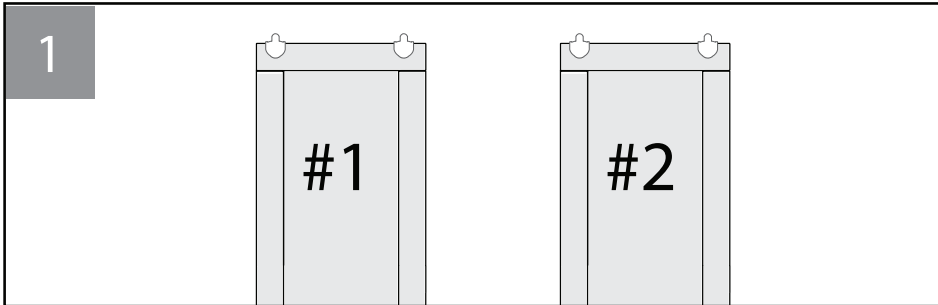
**Installation  
Installation  
Instalación**

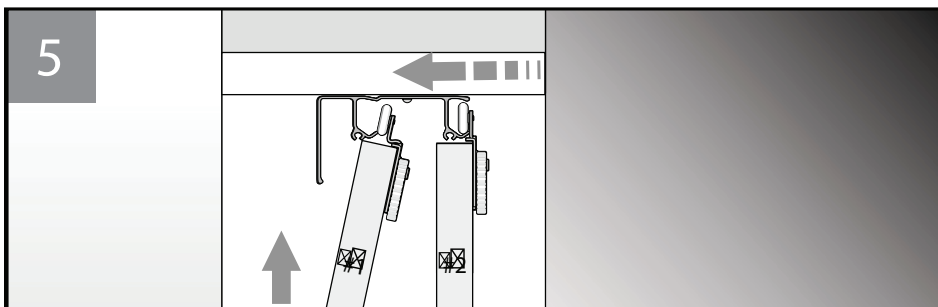
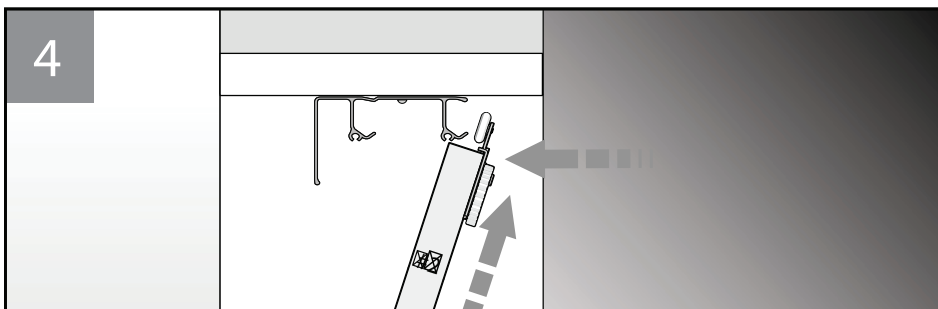
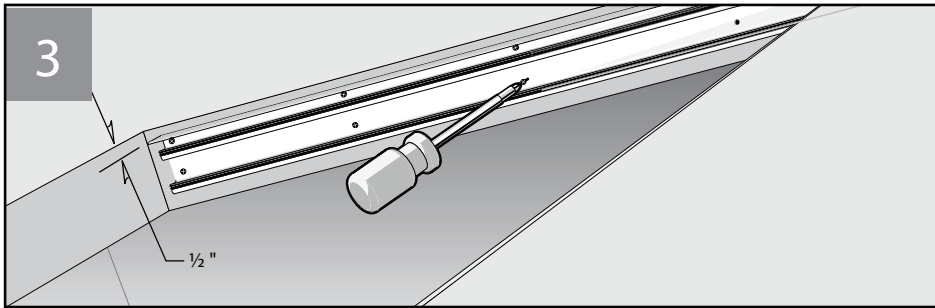


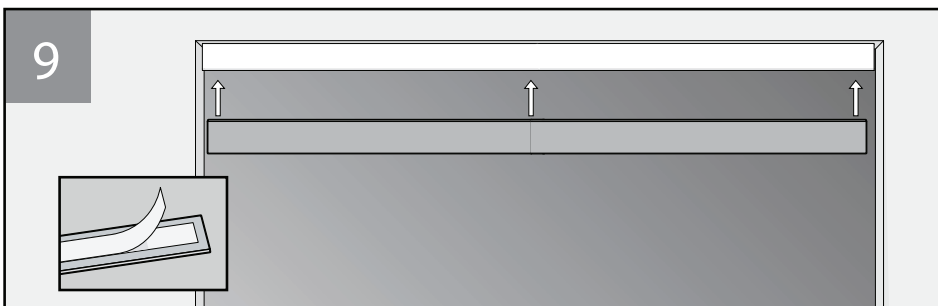
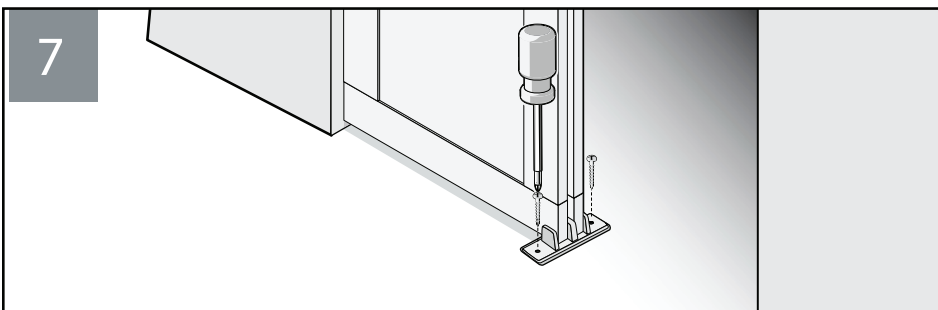
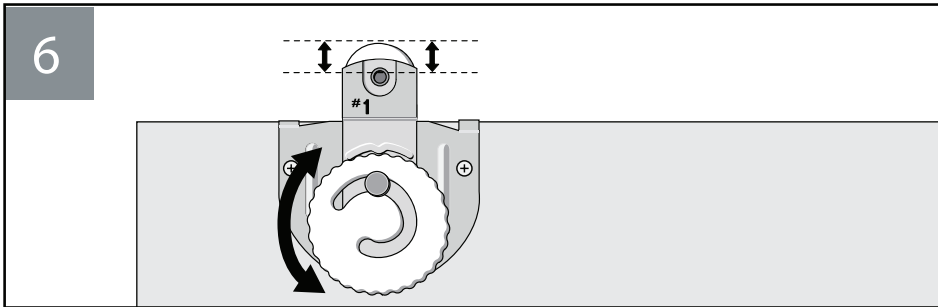
# Assembly: Doors 1 & 2

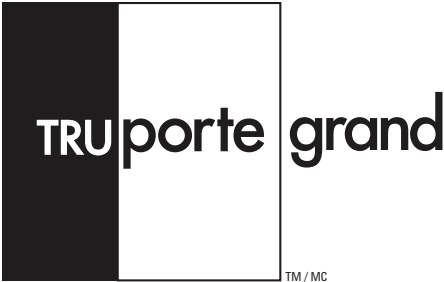
## Assemblage : Portes 1 et 2

### Montaje: puertas 1 y 2









<sup>TM/MC</sup> Renin Corp  
Tupelo, Mississippi  
USA 38804