



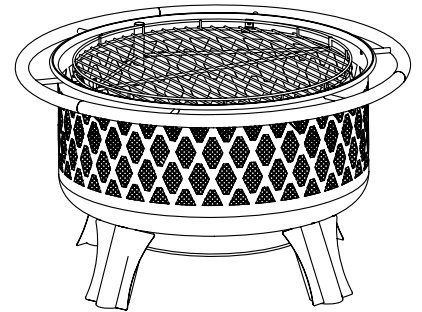
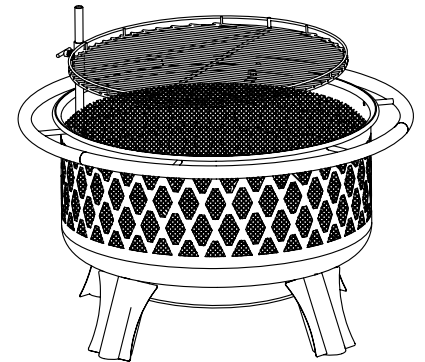
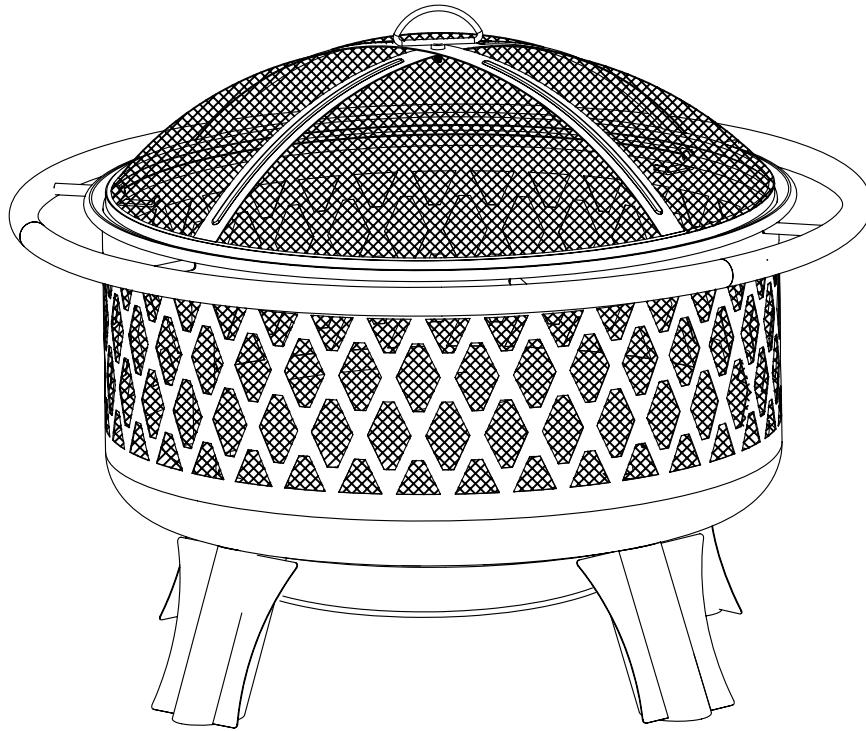
Item # 1002693250

DFC # 1002630436

Model # OFW992RA

USE AND CARE GUIDE

PIEDMONT OUTDOOR FIRE PIT



Questions, problems, missing parts? Before returning to the store,
call Hampton Bay Customer Service 8 a.m. - 7 p.m., EST, Monday - Friday, 9 a.m. - 6 p.m., EST, Saturday

1-855-HD-HAMPTON
HAMPTONBAY.COM

THANK YOU

We appreciate the trust and confidence you have placed in Hampton Bay through the purchase of this outdoor fire pit. We strive to continually create quality products designed to enhance your home. Visit us online to see our full line of products available for your home improvement needs. Thank you for choosing Hampton Bay!

Table of Contents

Table of Contents	2
Safety Information	2-3
Pre-Assembly	4
Tools Required	4
Hardware Included	4
Package Contents	5

Assembly	6-10
Operation	11
Care & Maintenance	12
Replacement Parts List	13

Safety Information

PRECAUTION

Use caution and common sense when using your outdoor fire pit. Failure to adhere to the safety warning and guidelines in the manual could result in bodily injury or property damage. Save this manual for future reference.



WARNING: This outdoor fire pit is for outdoor use only.



WARNING: Do not leave unattended at anytime during use.



WARNING: Use only on brick, concrete, stone or other masonry surfaces.



WARNING: Do not move the fire pit during use.



WARNING: Do not use on lawns, wooden decks, artificial wood or asphalt.



WARNING: Do not use in windy conditions.



WARNING: Keep the outdoor fire pit a minimum of 10 ft. away from buildings, structures, any flammable items and vehicles.



WARNING: Do not use without the wood grate placed on the bottom of the firebowl. Do not use more than 5 lbs. of firewood on the wood grate.



WARNING: Never use under low hanging tree branches, trellises or overhangs of any kind including covered porches.



WARNING: Use caution when tending the fire, as surfaces will become very hot while in use.



WARNING: Never use gasoline, alcohol or volatile fluids to start or restart fires.



WARNING: Keep the spark guard in place while using as a fire pit.



WARNING: For longer product life, keep fires to a respectable size, do not overload.



WARNING: Use mittens or gloves with the poker to remove the spark guard. The spark guard will become very hot.



WARNING: The outdoor fire pit is for adult use only.



WARNING: Use caution when removing the spark guard, as hot steam or a flare up could cause burns.



WARNING: Before each use make sure the outdoor fire pit is in good working condition.



WARNING: During use, keep the pivoting grate over the fire as much as possible. Do not leave the cooking grate pivoted off the fire any longer than needed.

Safety Information (continued)



WARNING: Use caution after the fire has been extinguished. Surfaces will remain hot for some time.



WARNING: The outdoor fire pit must be completely cooled off and all embers must be extinguished before any cover can be used.



WARNING: The cooking grate will become hot during use. Use mittens, gloves or poker to move or pivot the cooking grate.



WARNING: Do not pivot the cooking grate in a fast manner or the food will roll off the grate.



WARNING: Make necessary height adjustments before adding food to the grate.



WARNING: Do not add more than 4 lbs. of food on the pivoting grate.



WARNING: For best results, coat the grate surfaces with vegetable oil before using.



WARNING: Do not unnecessarily push down on the cooking grate when it is on the pivoting rod. The grate or firebowl or both will be damaged.



WARNING: Do not use the pivoting grate or rod to pull the fire pit.



WARNING: Never burn wood on the cooking grate.



WARNING: Do not store with the pivoting cooking grate left on the pivoting rod. Store pivoting rod and cooking grate inside the fire pit.



WARNING: CARBON MONOXIDE HAZARD!
Burning wood or charcoal produces carbon monoxide, which has no odor and can cause death if burned in enclosed areas. Never burn wood or charcoal inside homes, vehicles, tents or any other enclosed areas.

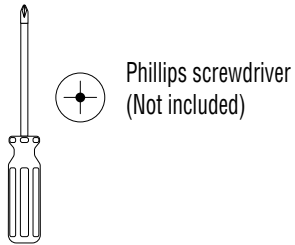


CALIFORNIA PROPOSITION 65 WARNING:
Fuels used in wood or charcoal burning appliances, and the products of combustion of such fuels, can expose you to chemicals including carbon black, which is known to the State of California to cause cancer, and carbon monoxide, which is known to the State of California to cause birth defects or other reproductive harm. For more information go to: www.P65Warnings.ca.gov

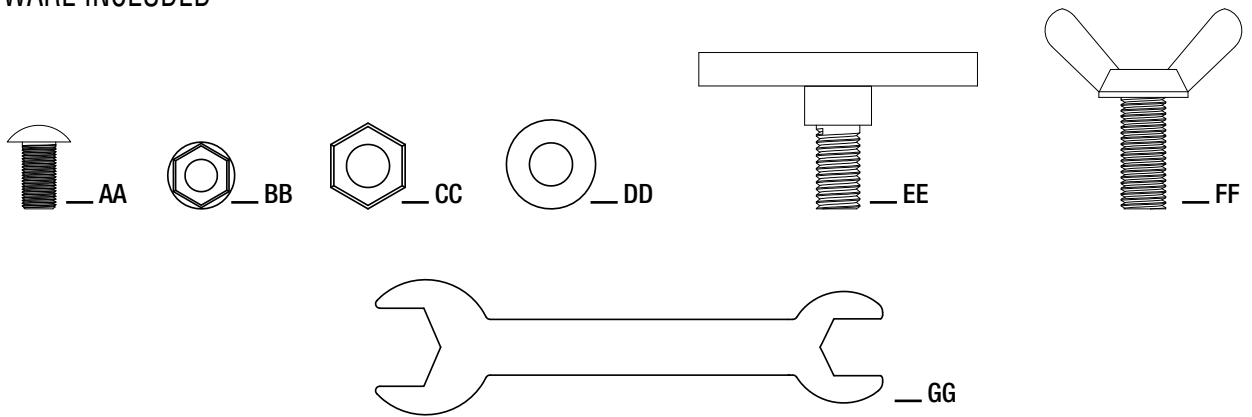
Pre-Assembly

Carefully remove all pieces from the carton and make sure that you have all parts listed (refer to parts list). If you are missing parts, please contact 1-855-HD-HAMPTON for further assistance.

TOOLS REQUIRED



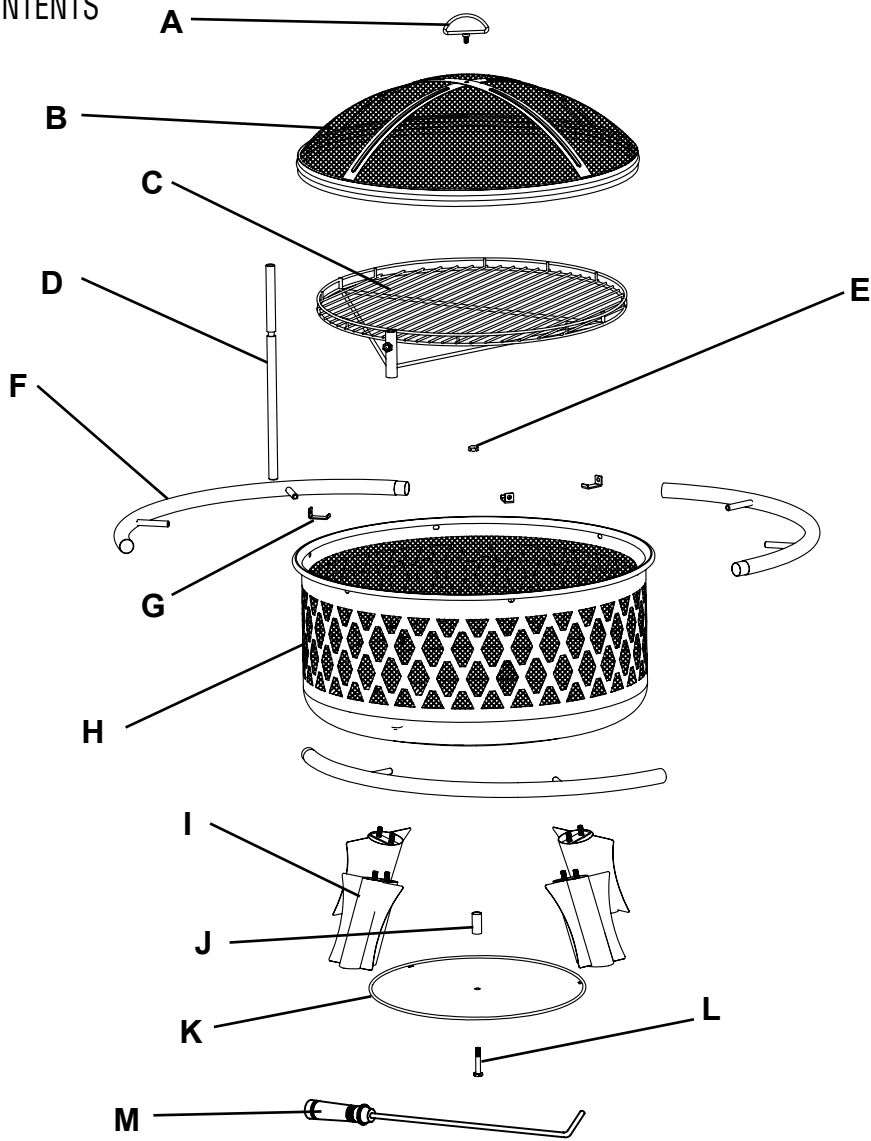
HARDWARE INCLUDED



Part	Description	Quantity
AA	M6x12 Bolt	6
BB	M6 Nut	1
CC	M8 Nut	8
DD	M8 Washer	8
EE	M8x15mm T Bolt	1
FF	Wing Bolt	1
GG	Wrench	1

Pre-Assembly (continued)

PACKAGE CONTENTS



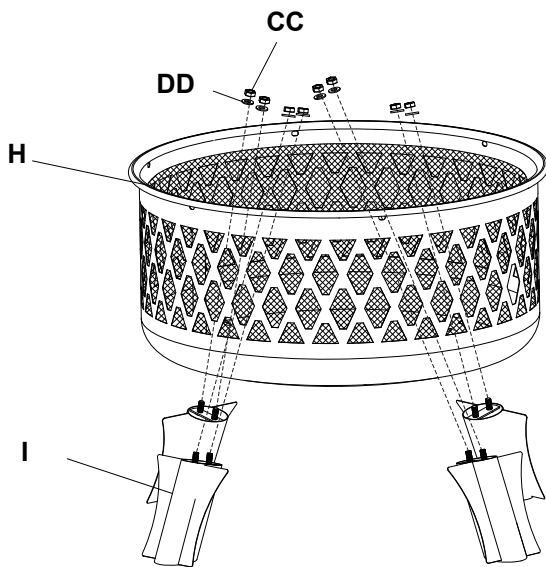
Part	Description	Quantity
A	Mesh Cover Bracket	1
B	Mesh Cover	1
C	Cooking Grate	1
D	Cooking Grate Support	1
E	M8 Nut	1
F	Outer Ring	3
G	Mesh Cover Rest	3
H	Fire Bowl	1
I	Legs	4
J	Sleeve	1

Part	Description	Quantity
K	Heat Shield	1
L	M8x45mm Bolt	1
M	Poker	1

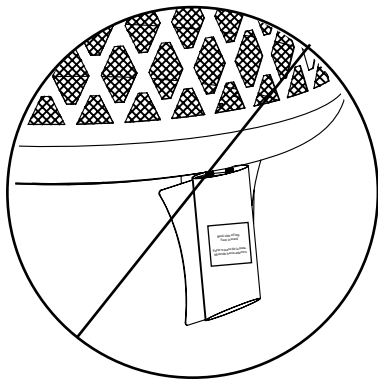
Assembly

1 Assembling the legs

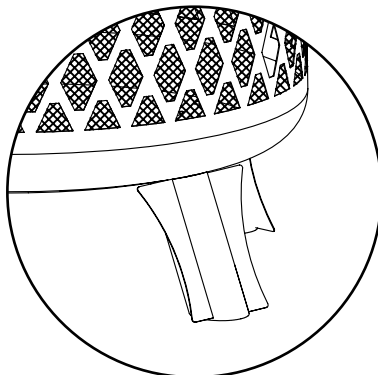
- Assemble the four legs (I) to the fire bowl (H) using eight washers (DD) and eight M8 nuts (CC). Tighten securely.



- Incorrect placement of the leg.

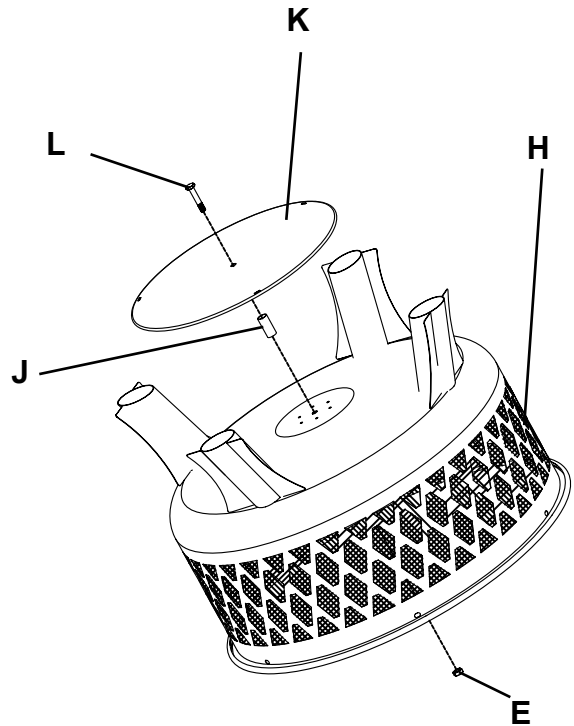


- Correct placement of the leg.



2 Assembling the Heat Shield

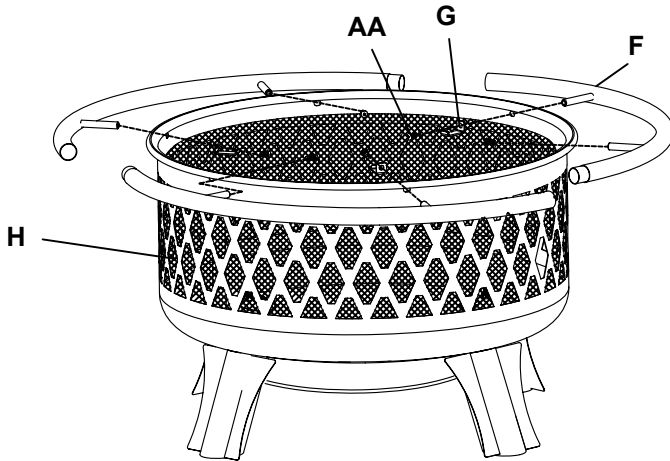
- Attach the heat shield (K) to the bottom of the fire bowl (H) by inserting the M8x45mm bolt (L) into the heat shield (K) and through the sleeve (J) and bottom of the fire bowl (H) as illustrated in figure 2. Tighten securely using the M8 nut (E).



Assembly

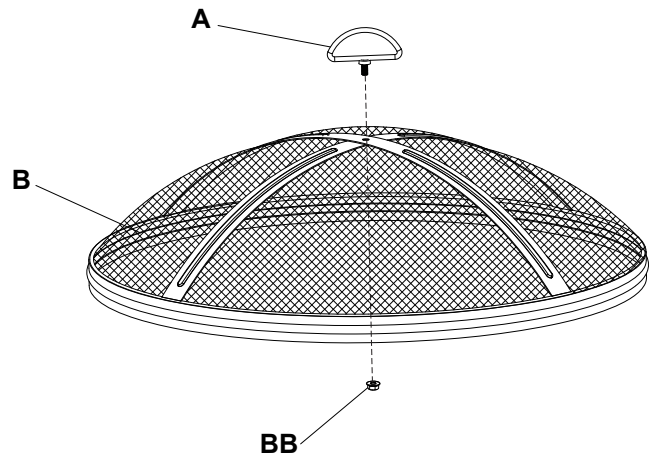
3 Assembling the Ring Sections

- Assemble each of the three outer ring sections (F) to the fire bowl (H) using two bolts (AA). For each ring section, assemble one mesh cover rest (G) as shown between the bolt and the fire bowl. Space the mesh cover rests (G) evenly. Tighten bolts securely.



4 Assembling the Mesh Cover

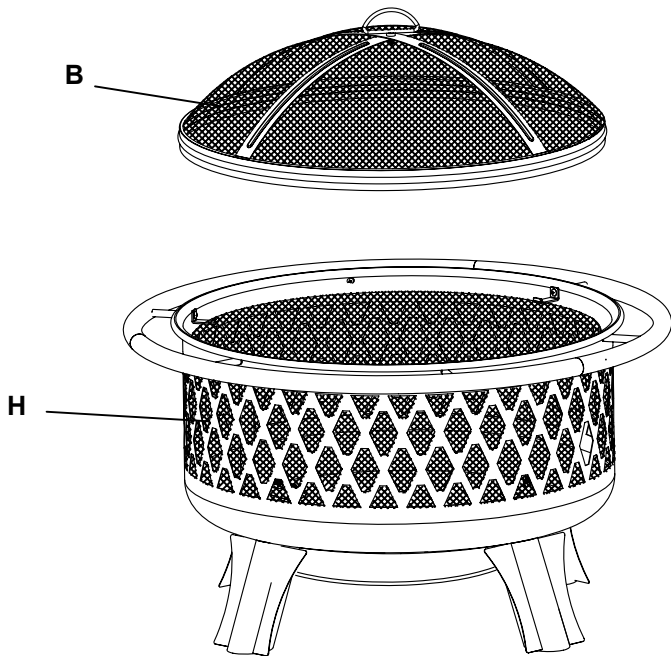
- Assemble the mesh cover bracket (A) to the mesh cover (B) using one M6 nut (BB).



Assembly

5 Assembling the fire pit

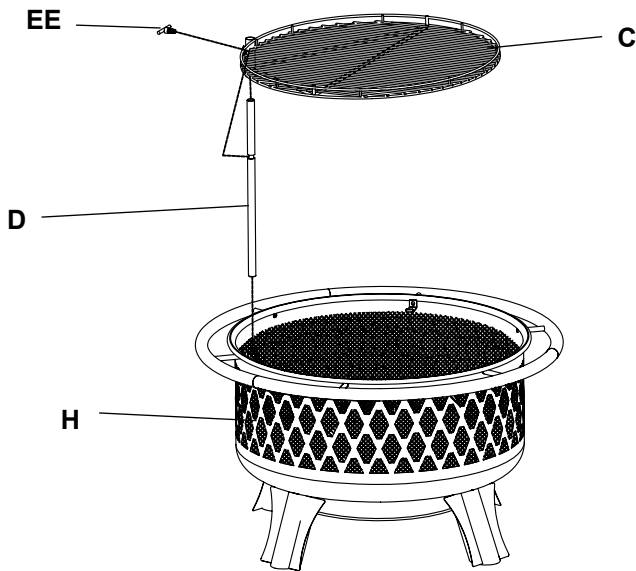
- Place the mesh cover (B) on top of the fire bowl (H) as shown. Always use the mesh cover (B) during use.



Cooking Grate 1 Assembly

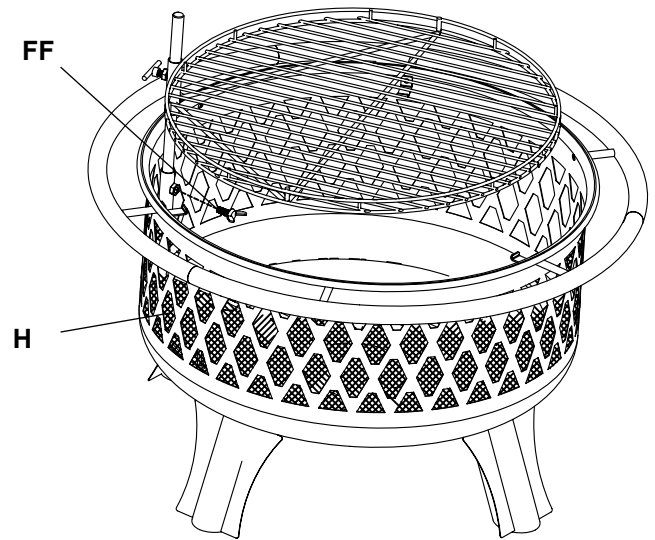
1 Assembling the cooking grate

- Attach the cooking grate support (D) to the fire bowl (H) by sliding it into the holder. Then slide the cooking grate (C) onto the cooking grid support (D) and secure with the M8x15mm T Bolt (EE).



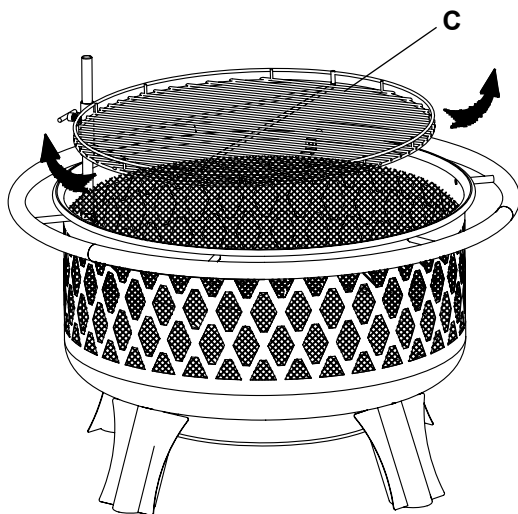
2 Adjusting the cooking grate

- Slide the cooking grate (C) up or down the cooking grate support (D) to adjust the cooking grate (C) to the desired height. Then tighten with the wing bolt (FF).



3 Rotating the cooking grate

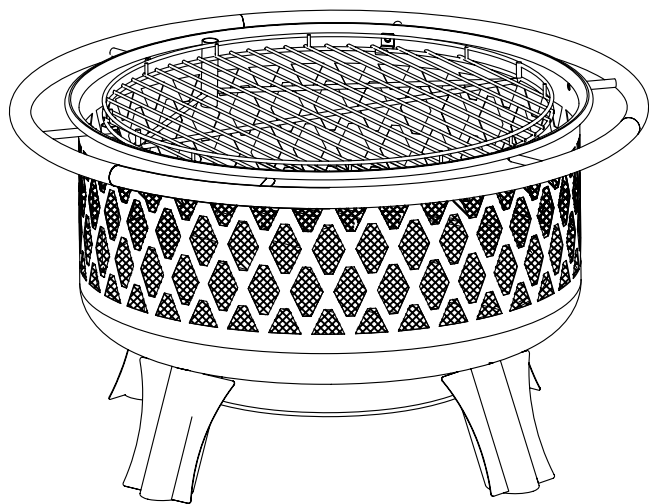
- Rotate the cooking grate (C) to the left or right to achieve your desired location.
- Wipe the cooking grate (C) with vegetable oil. Add food to the cooking grate (C). The weight capacity of the cooking grate (C) is 4 lbs.



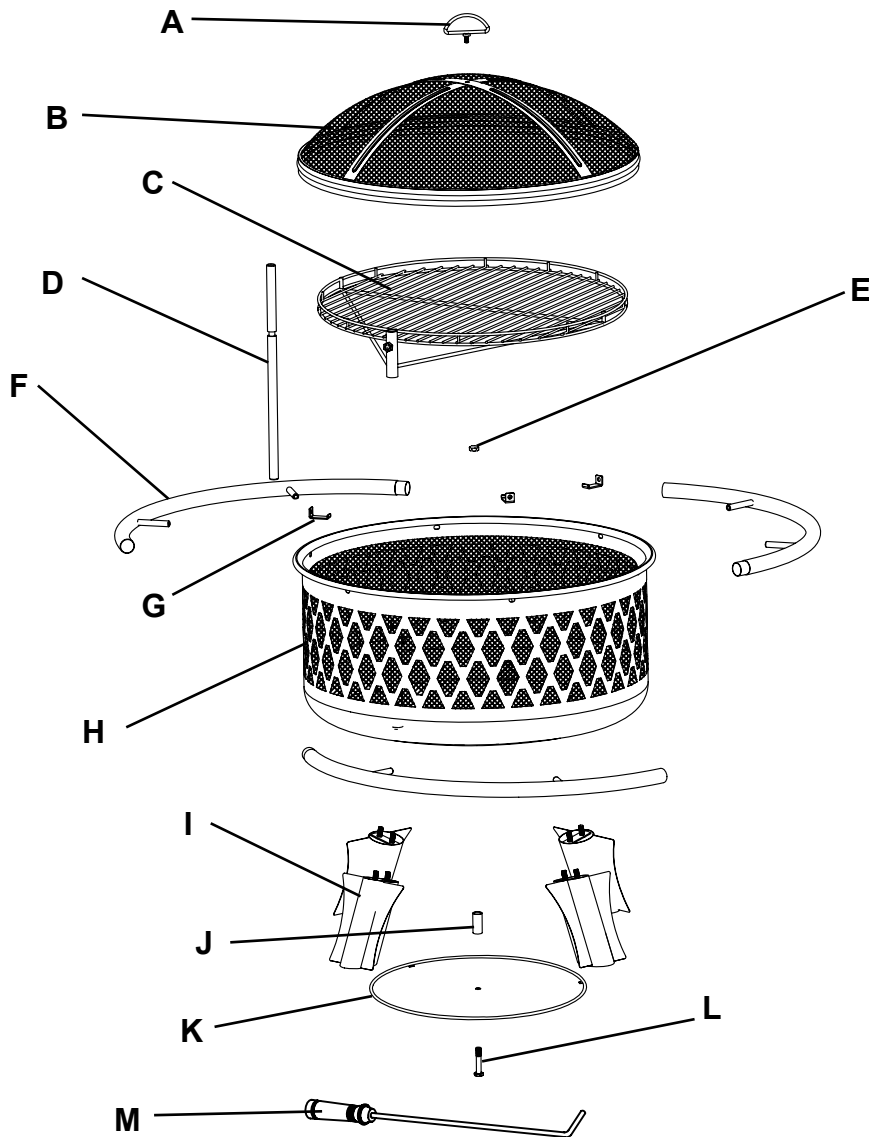
Cooking Grate 2 Assembly

1 Attaching the cooking grate directly to the firebowl

- Place the cooking grate (C) on to the fire pit as shown.
- Wipe the cooking grate (C) with vegetable oil. Add food to the cooking grate (C). The weight capacity of the cooking grate (C) is 4 lbs.



Replacement Parts List



Part	Description	Part Number
A	Mesh Cover Bracket	40-07-453
B	Mesh Cover	30-01-147
C	Cooking Grate	30-01-148
D	Cooking Grate Support	30-01-149
E	M8 Nut	30-09-134
F	Outer Ring	30-01-151
G	Mesh Cover Rest	30-01-152
H	Fire Bowl	30-01-153
I	Legs	30-01-154
J	Sleeve	30-09-135

Part	Description	Part Number
K	Heat Shield	30-01-252
L	M8x45mm Bolt	30-09-136
M	Poker	30-01-155
N/A	Instruction Manual	30-10-138
HWP	Hardware Pack	30-09-524



Questions, problems, missing parts? Before returning to the store,
call Hampton Bay Customer Service 8 a.m. - 7 p.m., EST, Monday - Friday, 9 a.m. - 6 p.m., EST, Saturday

1-855-HD-HAMPTON

HAMPTONBAY.COM

Retain this manual for future use.



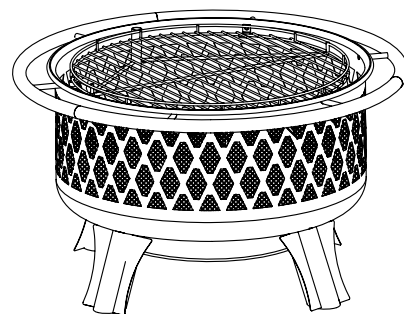
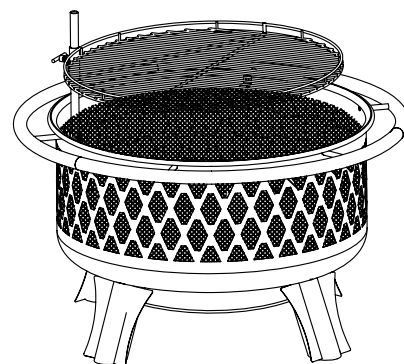
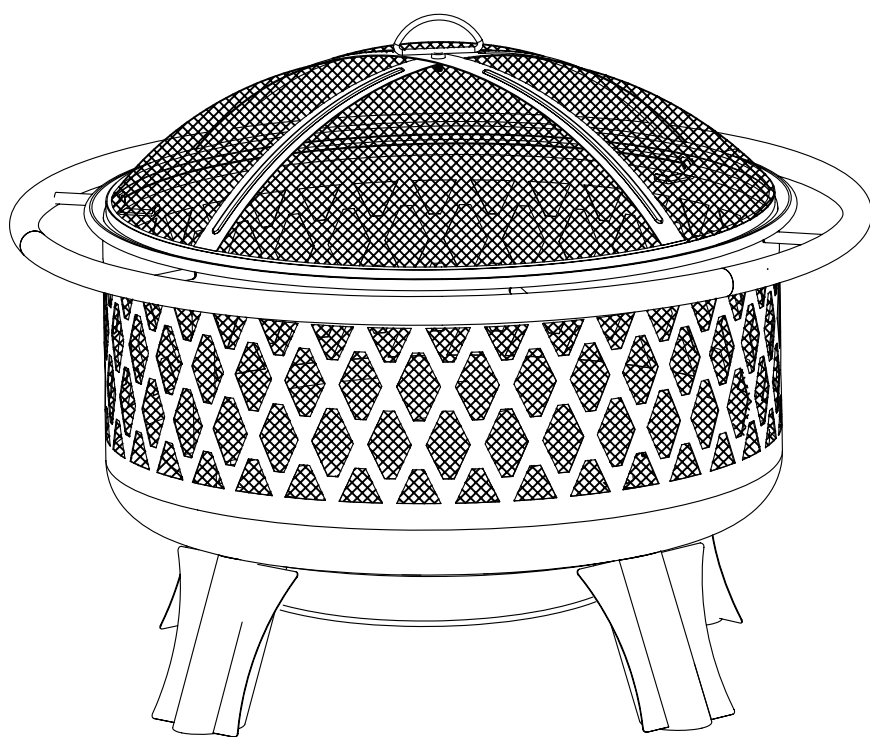
N.º de artículo 1002693250

DFC # 1002630436

N.º de Modelo OFW992RA

GUÍA DE USO Y CUIDADO

BRASERO DE EXTERIOR PIEDMONT



¿Preguntas, problemas, piezas faltantes? Antes de hacer una devolución a la tienda, llame al Servicio de Atención al Cliente de Hampton Bay, de lunes a viernes de 8:00 a. m. a 7:00 p. m. (hora estándar del este) y sábados de 9:00 a. m. a 6:00 p. m. (hora estándar del este).

1-855-HD-HAMPTON

HAMPTONBAY.COM

GRACIAS

Le agradecemos la confianza que ha depositado en Hampton Bay al comprar este brasero de exterior. Nos esforzamos continuamente por fabricar productos de calidad diseñados para mejorar su hogar. Visite nuestro sitio web para conocer la línea completa de productos disponibles para satisfacer las necesidades de mejora de su hogar. ¡Gracias por elegir Hampton Bay!

Contenido

Contenido.....	16
Información de seguridad.....	16-17
Preensamblaje.....	18
Herramientas requeridas.....	18
Tornillería incluida.....	18
Contenido del embalaje.....	19

Ensamblaje.....	20-24
Funcionamiento.....	25
Cuidado y mantenimiento.....	26
Lista de piezas de repuesto.....	27

Información de seguridad

PRECAUCIÓN

Tenga precaución y actúe con sentido común al utilizar el brasero de exterior. Si no se respetan las advertencias y pautas de seguridad incluidas en el manual, pueden producirse lesiones corporales o daños a la propiedad. Guarde este manual para futura referencia.



ADVERTENCIA: El brasero de exterior solo debe usarse al aire libre.



ADVERTENCIA: Siempre utilice el brasero sobre superficies de ladrillo, cemento, piedra u otras superficies de mampostería.



ADVERTENCIA: No utilice el brasero sobre césped, pisos de madera, madera artificial o asfalto.



ADVERTENCIA: Mantenga el brasero de exterior a una distancia mínima de 10 pies de construcciones, estructuras, elementos inflamables y vehículos.



ADVERTENCIA: Nunca utilice el brasero debajo de ramas que cuelguen a baja altura, pérgolas o aleros de cualquier tipo, incluidos los porches cubiertos.



ADVERTENCIA: Nunca utilice gasolina, alcohol ni líquidos volátiles para encender o avivar el fuego.



ADVERTENCIA: Para prolongar la vida útil del producto, mantenga el fuego a una altura respetable y no sobrecargue el brasero.



ADVERTENCIA: El brasero de exterior solo debe ser utilizado por personas adultas.



ADVERTENCIA: Antes de cada uso, asegúrese de que el brasero esté en buenas condiciones.



ADVERTENCIA: No deje desatendida la unidad en ningún momento durante el uso.



ADVERTENCIA: No mueva el brasero mientras esté en uso.



ADVERTENCIA: No use el brasero cuando haya viento.



ADVERTENCIA: No utilice el brasero sin la rejilla para madera colocada sobre el fondo del contenedor de brasas. No utilice más de 5 lb de leña sobre la rejilla para madera.



ADVERTENCIA: Tenga precaución al cuidar el fuego porque las superficies se calientan mucho durante el uso.



ADVERTENCIA: Mantenga la cubierta de malla en su lugar mientras el brasero esté en uso.



ADVERTENCIA: Utilice manoplas o guantes al tomar el atizador para retirar la cubierta de malla porque estará muy caliente.



ADVERTENCIA: Tenga precaución al retirar la cubierta de malla porque el vapor caliente o una llamarada podrían ocasionarle quemaduras.



ADVERTENCIA: Durante el uso, mantenga la rejilla para cocinar giratoria sobre el fuego tanto como sea posible. No deje la rejilla girada fuera del fuego más tiempo del necesario.

Información de seguridad (continuación)



ADVERTENCIA: Tenga precaución cuando el fuego se haya apagado. Las superficies permanecen calientes por un rato.



ADVERTENCIA: Antes de colocarle una cubierta, el brasero de exterior debe estar completamente frío y las brasas, apagadas.



ADVERTENCIA: Durante el uso, la rejilla para cocinar se calienta. Utilice manoplas, guantes o el atizador para mover o girar la rejilla.



ADVERTENCIA: No gire la rejilla para cocinar rápidamente porque los alimentos rodarán fuera de la rejilla.



ADVERTENCIA: Realice los ajustes de altura necesarios antes de colocar alimentos en la rejilla.



ADVERTENCIA: No coloque más de 4 lb de alimentos sobre la rejilla giratoria.



ADVERTENCIA: Para obtener mejores resultados, cubra las superficies de la rejilla con aceite vegetal antes del uso.



ADVERTENCIA: No empuje innecesariamente la rejilla para cocinar cuando esté sobre la varilla giratoria, la rejilla o el contenedor de brasas podrían dañarse.



ADVERTENCIA: No use la rejilla giratoria ni la varilla para jalar del brasero.



ADVERTENCIA: Nunca queme madera sobre la rejilla para cocinar.



ADVERTENCIA: No guarde el brasero con la rejilla giratoria para cocinar colocada sobre la varilla giratoria. Guarde la varilla y la rejilla dentro del brasero.



ADVERTENCIA: ¡PELIGRO DE EMISIÓN DE MONÓXIDO DE CARBONO! Al encender madera o carbón en lugares cerrados, se desprende monóxido de carbono inodoro que puede causar la muerte. Nunca queme madera ni carbón en el interior de viviendas, vehículos, carpas ni ningún otro lugar cerrado.

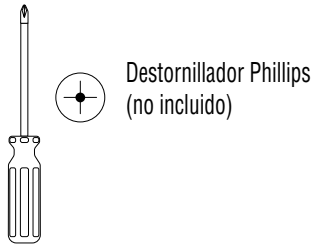


ADVERTENCIA SOBRE LA PROPOSICIÓN 65 DE CALIFORNIA: Los combustibles usados en equipos para quemar madera o carbón, así como los productos de tal combustión, pueden exponerte a sustancias químicas, entre ellas el negro de humo y el monóxido de carbono, que el estado de California reconoce como causa, respectivamente, de cáncer y de malformaciones congénitas y otros daños al sistema reproductor. Para más información, visite www.P65Warnings.ca.gov

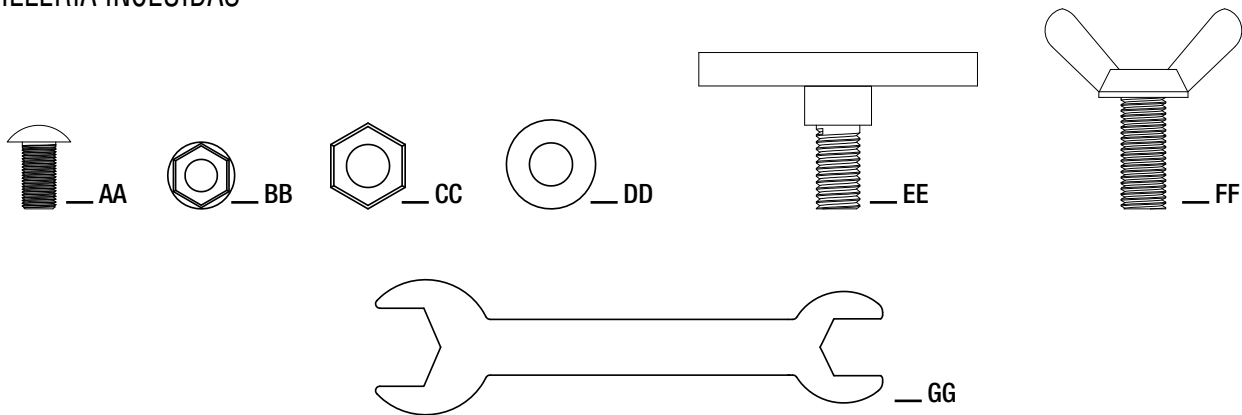
Preensamblaje

Retire cuidadosamente todas las piezas de la caja y asegúrese de que estén todas las piezas que figuran en la lista (consulte la lista de piezas). Si falta alguna pieza, llame al 1-855-HD-HAMPTON para obtener ayuda.

HERRAMIENTAS REQUERIDAS



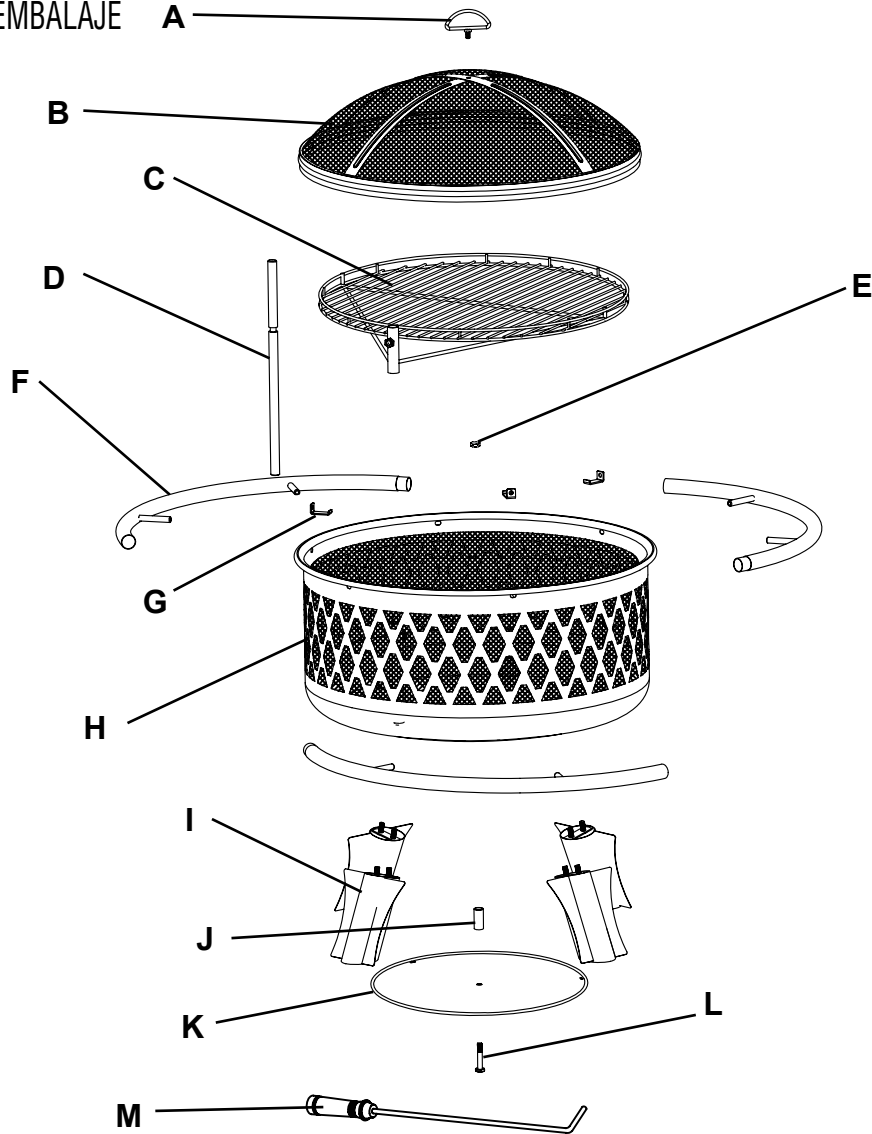
TORNILLERÍA INCLUIDAS



Pieza	Descripción	Cantidad
AA	Pernos M6 x 12	6
BB	Tuerca M6	1
CC	Tuerca M8	8
DD	Arandela M8	8
EE	Pernos T M8 x 15 mm	1
FF	Perno de mariposa	1
GG	Llave inglesa	1

Preensamblaje (continuación)

CONTENIDO DEL EMBALAJE



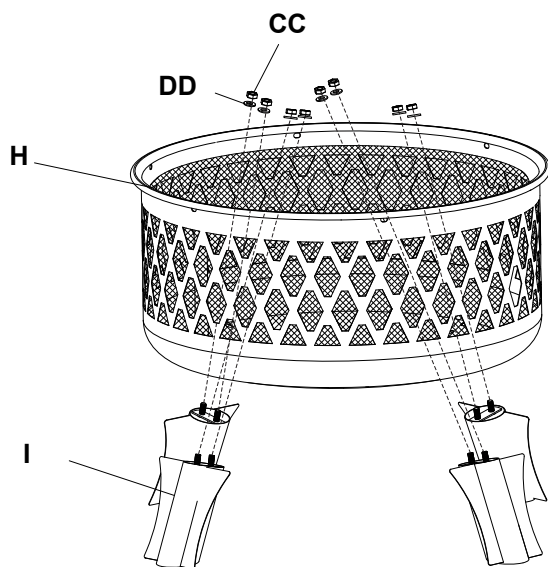
Pieza	Descripción	Cantidad
A	Soporte de la cubierta de malla	1
B	Cubierta de malla	1
C	Rejilla para cocinar	1
D	Soporte de la rejilla para cocinar	1
E	M8 Tuerca	1
F	Anillo externo	3
G	Apoyo de la cubierta de malla	3
H	Contenedor de brasas	1
I	Patas	4
J	Manga	1

Pieza	Descripción	Cantidad
K	Pantalla térmica	1
L	Perno M8 x 45 mm	1
M	Atizador	1

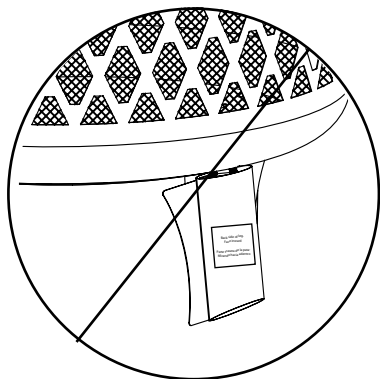
Ensamblaje

1 Ensamblar las patas

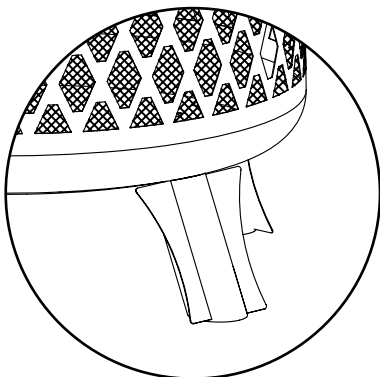
- Ensamble las cuatro patas (I) con el contenedor de brasas (H) utilizando ocho arandelas (DD) y ocho tuercas M8 (CC). Ajustelas firmemente.



- Colocación incorrecta de la pierna.

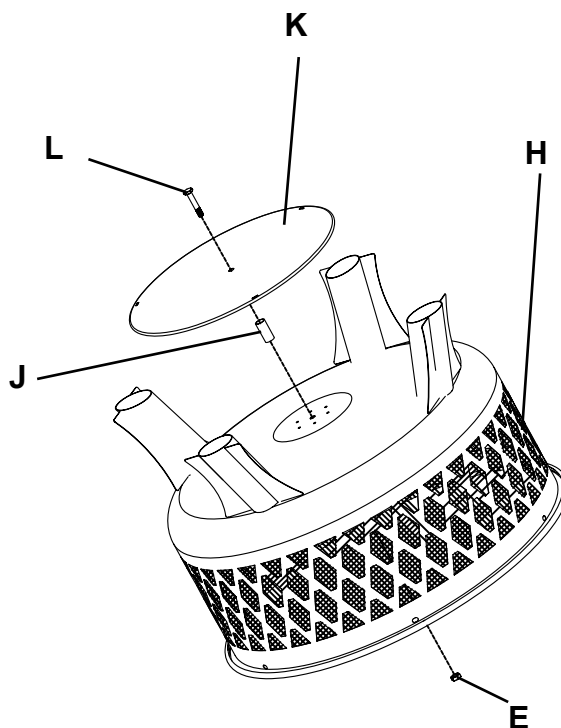


- Correcta colocación de la pierna.



2 Cómo ensamblar la pantalla térmica

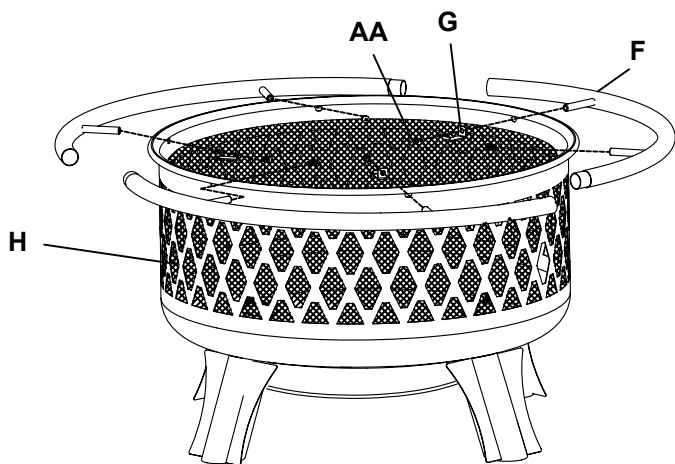
- Fije la pantalla térmica (K) a la parte inferior del contenedor de brasas (H) insertando el perno M8 x 45 mm (L) en la pantalla térmica (K) y a través de la manga (J) y la parte inferior del contenedor de brasas (H) como se muestra en la figura 2. Ajuste firmemente usando la tuerca M8 (E).



Ensamblaje

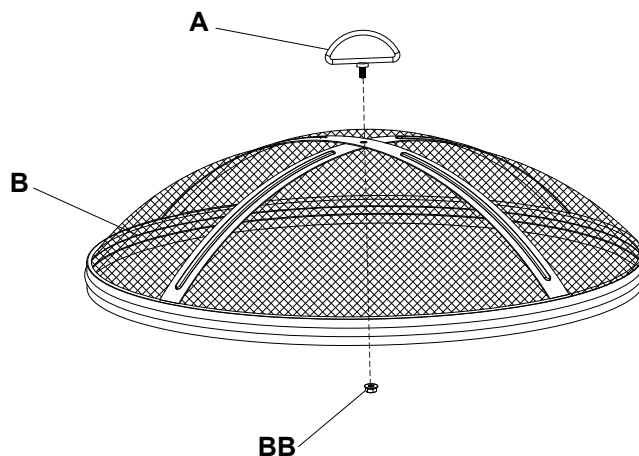
3 Ensamblar las secciones del anillo

- Ensamble cada una de las tres secciones del anillo externo (F) con el contenedor de brasas (H) utilizando los dos pernos (AA). En cada sección del anillo, monte un apoyo de la cubierta de malla (G) entre el perno y el contenedor de brasas, como se muestra. Ubique los apoyos (G) dispuestos a distancias similares. Ajuste los pernos firmemente.



4 Ensamblar la cubierta de malla

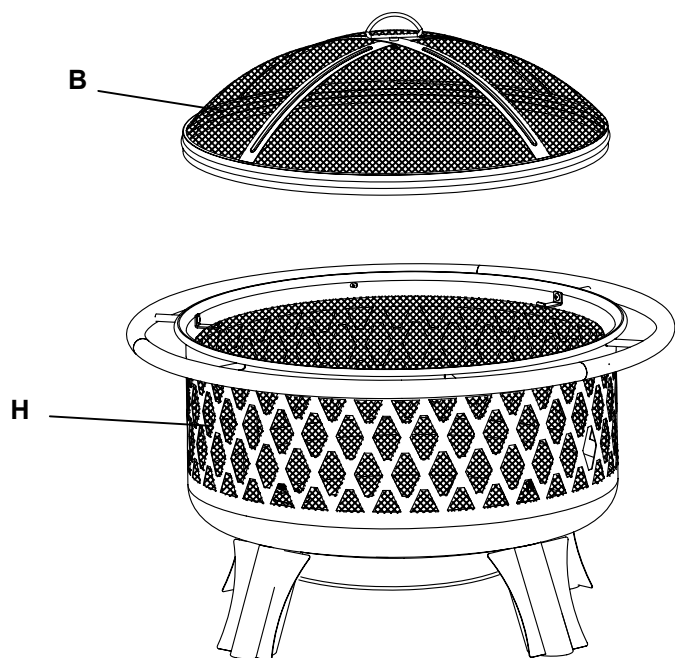
- Ensamble el soporte de la cubierta de malla (A) con la cubierta (B) utilizando una tuerca M6 (BB).



Ensamblaje

5 Ensamblar el brasero

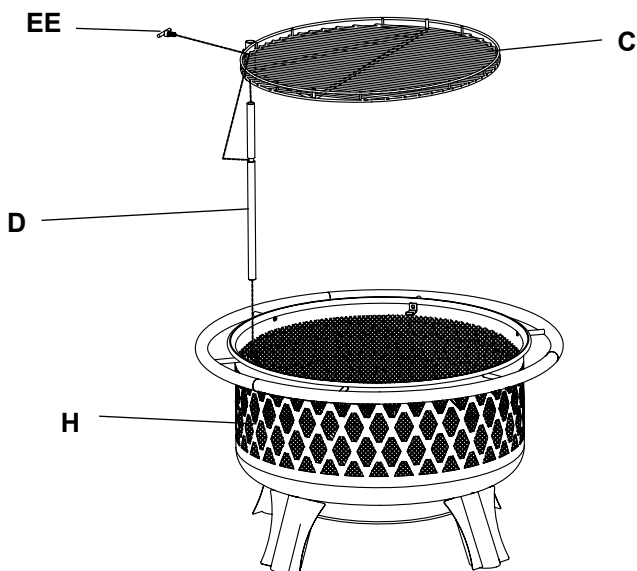
□ Coloque la rejilla para madera (E) en el contenedor de brasas (H). Cuando utilice el brasero, siempre debe usar la rejilla para madera. Coloque la cubierta de malla (B) sobre la parte superior del contenedor de brasas (H), como se muestra. Siempre use la cubierta de malla cuando utilice el brasero.



Ensamblaje 1 de la rejilla para cocinar

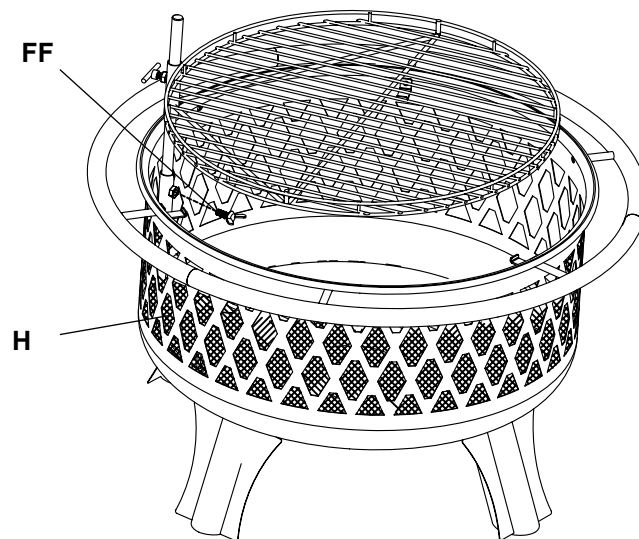
1 Ensamblar la rejilla para cocinar

- Coloque el soporte de la rejilla para cocinar (D) en el contenedor de brasas (H) deslizándolo en el contenedor. Luego, deslice la rejilla para cocinar (C) sobre el soporte (D) y fíjela con el perno T M8 × 15 mm (EE).



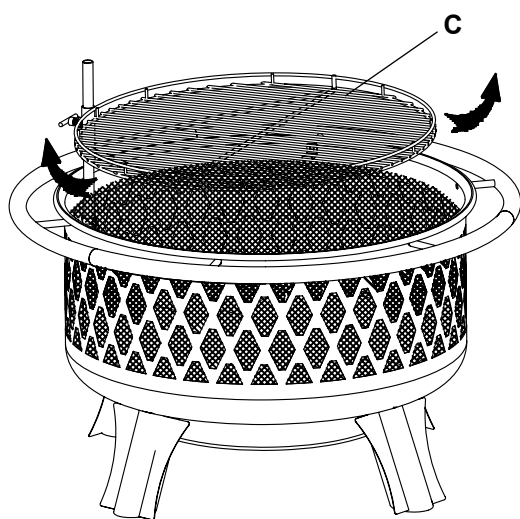
2 Ajustar la rejilla para cocinar

- Deslice la rejilla para cocinar (C) hacia arriba o hacia abajo por el soporte (D) para ajustar la rejilla (C) a la altura deseada. Luego, ajuste el perno de mariposa (FF).



3 Girar la rejilla para cocinar

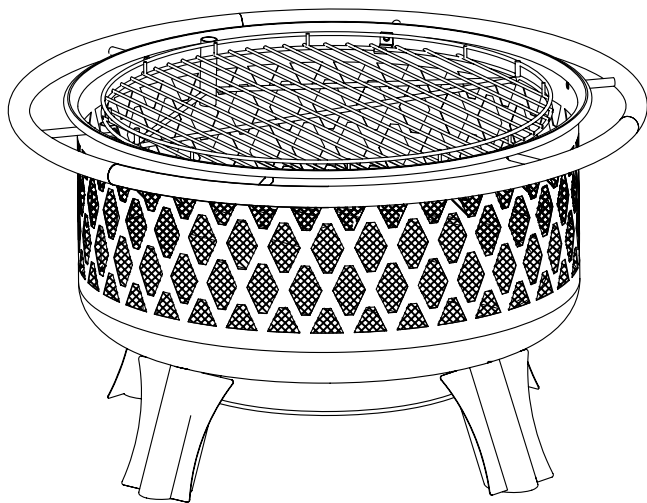
- Gire la rejilla para cocinar (C) hacia la izquierda o la derecha para ubicarla en la posición que desee.
- Cubra ligeramente la rejilla (C) con aceite vegetal. Coloque los alimentos sobre la rejilla para cocinar (C). La capacidad de carga de la rejilla (C) es de 4 lb.



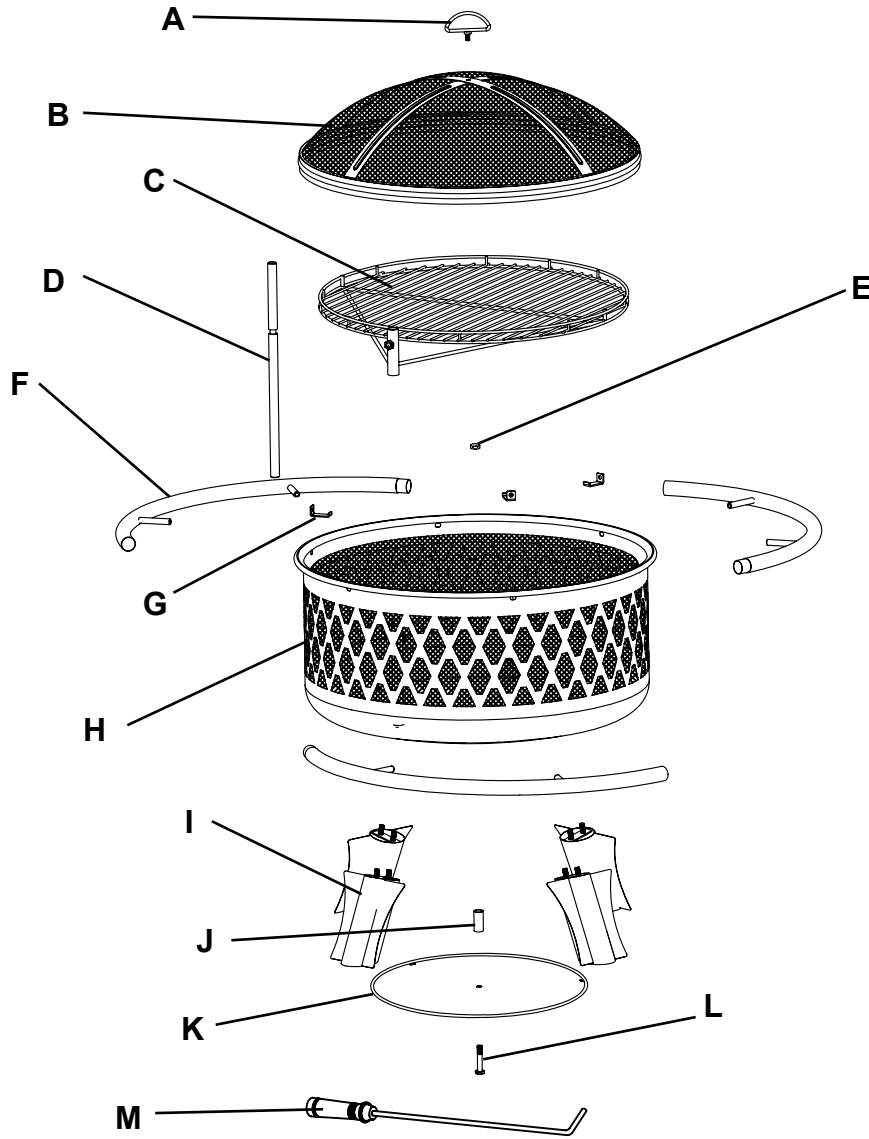
Ensamblaje 2 de la rejilla para cocinar

1 Fijar la rejilla para cocinar directamente al contenedor de brasas

- Coloque la rejilla para cocinar (C) sobre el contenedor de brasas, como se muestra.
- Cubra ligeramente la rejilla (C) con aceite vegetal. Coloque los alimentos sobre la rejilla para cocinar (C). La capacidad de carga de la rejilla (C) es de 4 lb.



Lista de piezas de repuesto



Pieza	Descripción	N.º de pieza
A	Soporte de la cubierta de malla	40-07-453
B	Cubierta de malla	30-01-147
C	Rejilla para cocinar	30-01-148
D	Soporte de la rejilla para cocinar	30-01-149
E	Tuerca M8	30-09-134
F	Anillo externo	30-01-151
G	Apoyo de la cubierta de malla	30-01-152
H	Contenedor de brasas	30-01-153
I	Patas	30-01-154
J	Manga	30-09-135

Pieza	Descripción	N.º de pieza
K	Pantalla térmica	30-01-252
L	Perno M8 x 45 mm	30-09-136
M	Atizador	30-01-155
N/A	Manual de instrucciones	30-10-138
HWP	Paquete de tornillería herramientas	30-09-524



¿Preguntas, problemas, piezas faltantes? Antes de hacer una devolución a la tienda, llame al Servicio de Atención al Cliente de Hampton Bay, de lunes a viernes de 8:00 a. m. a 7:00 p. m. (hora estándar del este) y sábados de 9:00 a. m. a 6:00 p. m. (hora estándar del este).

1-855-HD-HAMPTON

HAMPTONBAY.COM

Guarde este manual para futura referencia.