



OVERHEAD 4 FT X 8 FT GEARLOFT™ STORAGE RACK

Assembly Instructions

ÉTAGÈRE DE RANGEMENT SURÉLEVÉE DE 1,22 M X 2,44 M GEARLOFT™

Instructions d'assemblage

ESTANTERÍA DE ALMACENAMIENTO GEARLOFT™ EN ALTURA DE

1,22 M X 2,44 M

Instrucciones de ensamblaje

Model/Modèle/Modelo:

GALS48M4JG - Hammered Granite/Ardoise martelée/Granito forjado

GALS48M4JW - Hammered White/blanc martelé/Blanco forjado

TABLE OF CONTENTS/TABLE DES MATIÈRES/ÍNDICE

OVERHEAD GEARLOFT™ STORAGE RACK SAFETY 2

DIMENSIONS (TYPICAL INSTALL) 3

PARTS..... 4

ASSEMBLY INSTRUCTIONS..... 5

 Unpack the Overhead Gearloft™ Storage Rack 5

 Tools and Parts 5

 Overhead Gearloft™ Storage Rack Use Requirements 5

 Assembling the Rack 6

 Installing Overhead Gearloft™ Storage Rack 9

 Optional Configuration..... 10

 Storage Rack Care..... 10

 Registering Your Product..... 10

WARRANTY 11

SÉCURITÉ DE L'ÉTAGÈRE DE RANGEMENT SURÉLEVÉE GEARLOFT™..... 12

DIMENSIONS (INSTALLATION NORMALE) 13

PIÈCES 14

INSTRUCTIONS D'ASSEMBLAGE... 15

 Déballer l'étagère de rangement surélevée Gearloft™ 15

 Outils et pièces 15

 Exigences d'utilisation de l'étagère de rangement surélevée Gearloft™ .. 15

 Assemblage de l'étagère 16

 Installer l'étagère de rangement surélevée Gearloft™ 19

 Configuration optionnelle..... 20

 Entretien de l'étagère..... 20

 Enregistrement de votre produit 20

GARANTIE 21

SEGURIDAD DE LA ESTANTERÍA DE ALMACENAMIENTO GEARLOFT™ EN ALTURA 22

DIMENSIONES (INSTALACIÓN TÍPICA) 23

PIEZAS..... 24

INSTRUCCIONES DE ENSAMBLAJE 25

 Desempaque la estantería de almacenamiento Gearloft™ en altura.. 25

 Herramientas y piezas 25

 Requisitos de uso de la estantería de almacenamiento Gearloft™ en altura.. 25

 Ensamblaje de la estantería..... 26

 Instalación de la estantería de almacenamiento Gearloft™ en altura.. 29

 Configuración opcional..... 30

 Cuidado de la estantería de almacenamiento 30

 Cómo registrar el producto..... 30

GARANTÍA 31

OVERHEAD GEARLOFT™ STORAGE RACK SAFETY

Your safety and the safety of others are very important.

We have provided many important safety messages in this manual and on your appliance. Always read and obey all safety messages.



This is the safety alert symbol.

This symbol alerts you to potential hazards that can kill or hurt you and others.

All safety messages will follow the safety alert symbol and either the word "DANGER" or "WARNING."

These words mean:

! DANGER

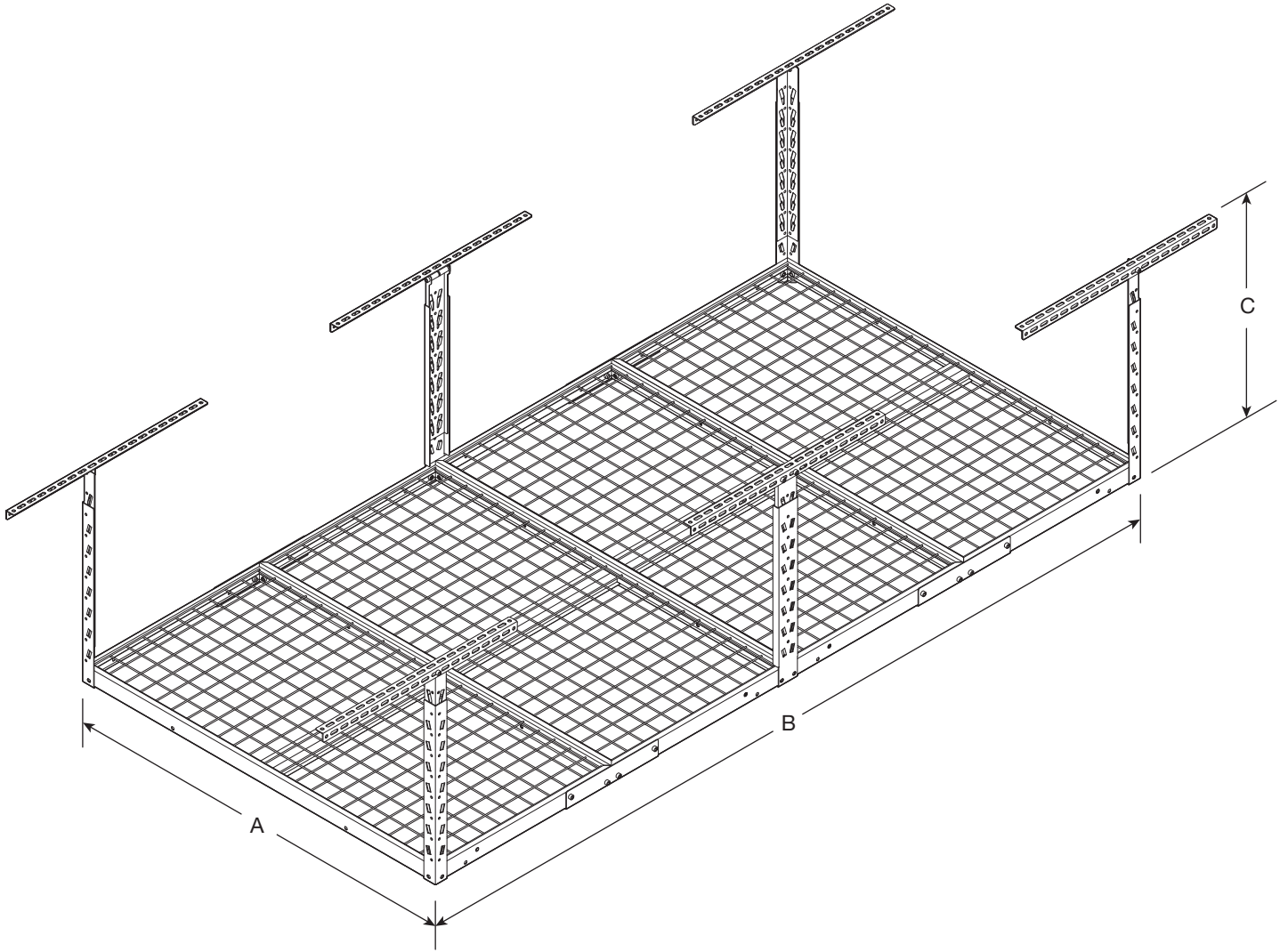
You can be killed or seriously injured if you don't immediately follow instructions.

! WARNING

You can be killed or seriously injured if you don't follow instructions.

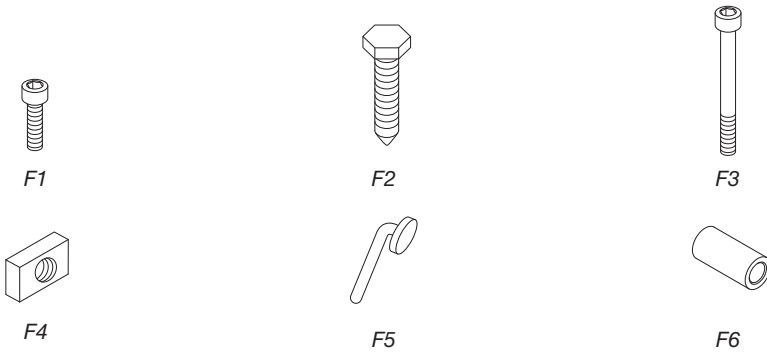
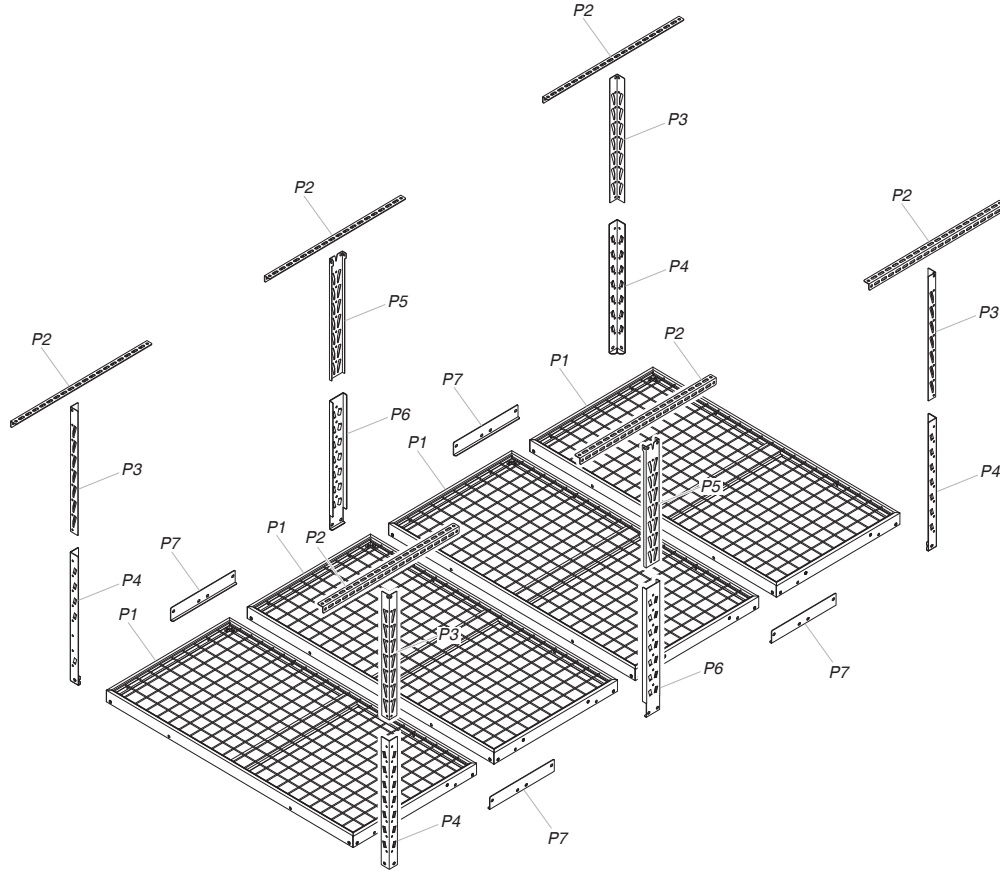
All safety messages will tell you what the potential hazard is, tell you how to reduce the chance of injury, and tell you what can happen if the instructions are not followed.

DIMENSIONS (TYPICAL INSTALL)



MODEL	GALS48M4JG - Hammered Granite GALS48M4JW - Hammered White
A	48" (122 cm)
B	96" (244 cm)
C	23" (54.4 cm) min. and 37.8" (96 cm) max.

PARTS



Label	Description	Quantity
P1	2' x 4' Rack section	4
P2	Ceiling bracket	6
P3	Vertical corner support - upper	4
P4	Vertical corner support - lower	4
P5	Vertical center support - upper	2
P6	Vertical center support - lower	2
P7	Rack connection bracket	4
F1	M8 - 1.25 x 15 Socket-head cap screw	42
F2	5/16" x 3" Lag bolt	12
F3	M8 - 1.25 x 75 Socket-head cap screw	2
F4	M8 - 1.25 Rectangular nut	14
F5	EZ Connect lock pin	6
F6	Spacer	4

ASSEMBLY INSTRUCTIONS

Unpack the Overhead Gearloft™ Storage Rack

1. Unpack the rack sections, support sections, ceiling brackets and all hardware. Verify contents. See "Parts".
2. Dispose of all packaging materials properly.

Tools and Parts

- Install overhead Gear loft storage rack according to manufacturer's instructions and any local codes.
- Only use provided fasteners. Do not use an alternate form of mounting. Do not alter or modify any components included with this product.
- Gather the required tools and parts before starting assembly.
- Read entire manual before starting assembly.

WARNING

Excessive Weight Hazard

**Use two or more people to move storage rack.
Failure to do so can result in back or other injury.**

Tools Needed

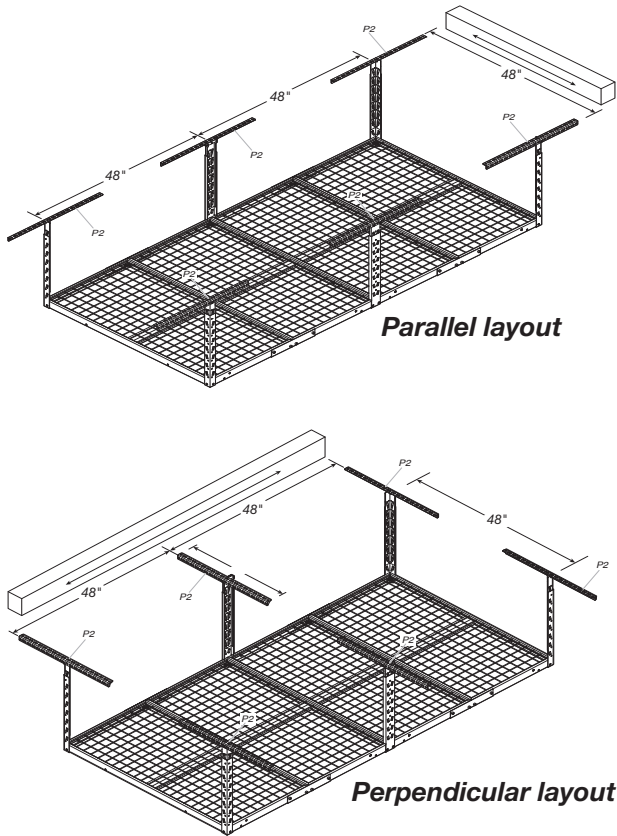
- Electric drill
- Drill bit (3/16") - Included
- 1/2" Socket wrench and/or 1/2" open end wrench
- 6 mm Allen wrench - Included
- Stud Finder (If ceiling has drywall covering joists/rafters)
- Tape measure
- Step stool or step ladder
- Pencil / Marker
- Masking Tape

Overhead Gearloft™ Storage Rack Use Requirements

1. Intended for garage use, installed into a wood framed/ traditional wood structure type dwelling.
2. To be used for storing light-weight items overhead and out of the way.
3. Recommended to be positioned 6'- 8" minimum above floor (standard door opening height)
4. Check for clearance of all doors, vehicles, or any items to be positioned under the storage rack.
5. The maximum weight of all items combined on the rack not to exceed 750 lbs.

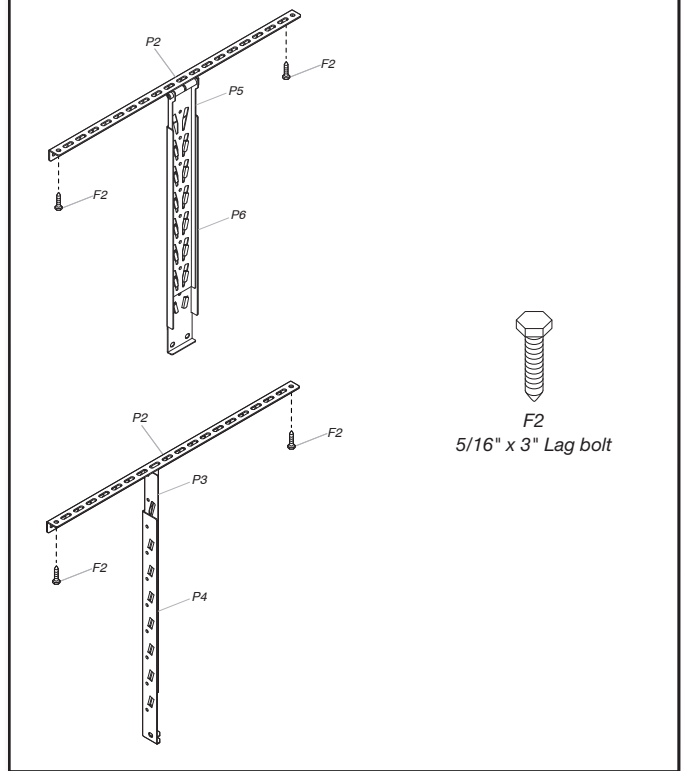
Assembling the Rack

1. Determine the ceiling locations



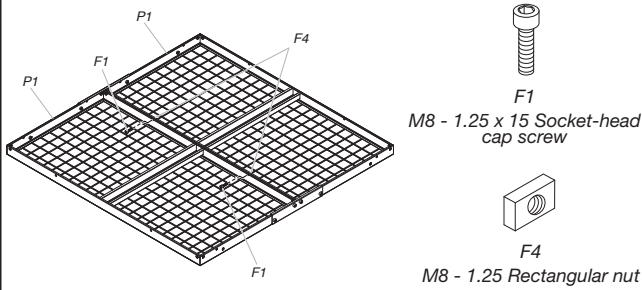
The garage overhead storage rack can be positioned parallel or perpendicular to the wood ceiling joists/rafters. Determine the application required for your desired installation. If drywall is on the ceiling, use a stud finder to determine the joist/rafter locations and mark with masking tape. For application requiring installation of the brackets perpendicular to the joists/rafters, the maximum distance between them is 24". The brackets included allow for a 24" maximum span. See figure for typical ceiling layouts. Mark the location of the ceiling brackets on the joists/rafters or drywall, making sure the vertical supports can be positioned between the lag bolts used to attach the brackets. Position the center of the brackets on a 48" grid as shown in figure.

2. Attach the ceiling brackets



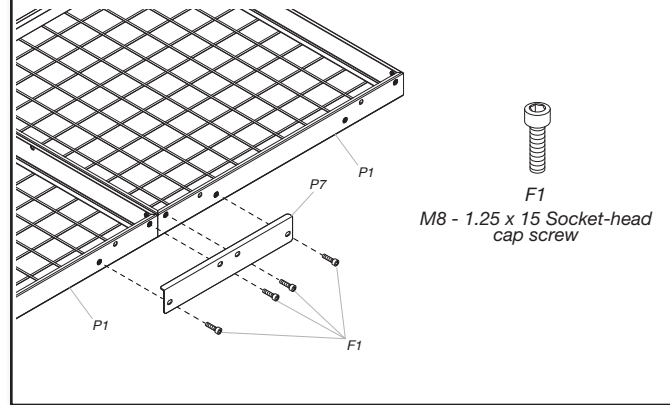
Using the provided drill bit (3/16"), drill all pilot holes in the center of the joists/rafter. Two lag bolts must be used on each bracket - one on each side of the vertical support. Mount the 6 ceiling brackets (P2) using 5/16" x 3" Lag bolts (F2) (12).

3. Connect the racks



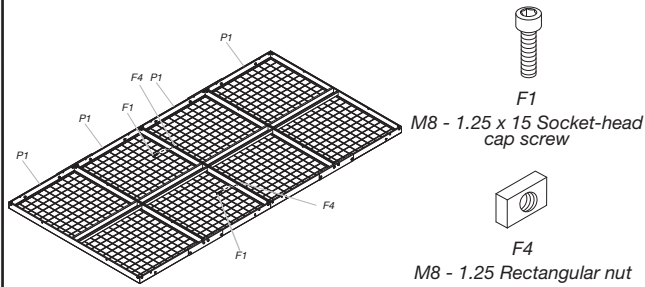
Lay two rack sections upside down on the floor. Assemble the rack sections (P1) together using M8 - 1.25 x 15 Socket-head cap screws (F1) (2) and M8 - 1.25 Rectangular nuts (F4) (2). Repeat this with the other remaining two rack sections.

4. Attach the racks brackets



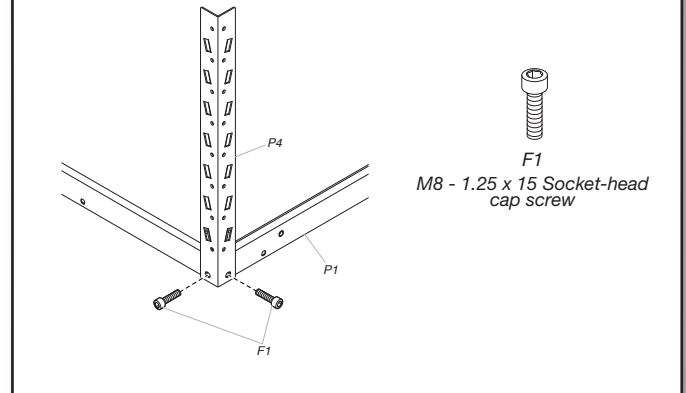
Attach the rack connection brackets (P7) to both sides of the two bolted together rack sections using M8 - 1.25 x 15 Socket-head cap screws (F1) (8). Repeat this on the other two bolted together rack sections.

5. Attach double rack sections



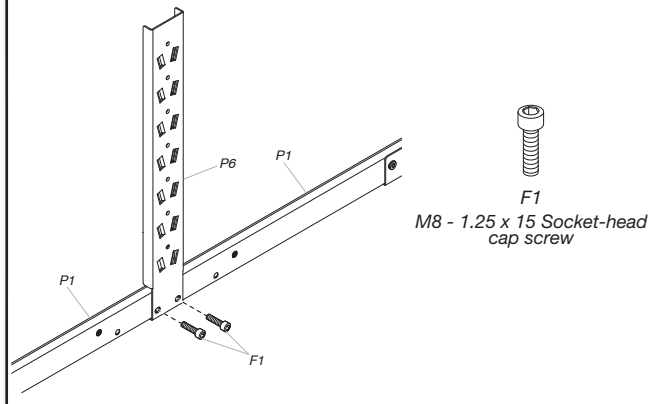
Attach the two double rack sections together using M8 - 1.25 x 15 Socket-head cap screws (F1) (2) and M8 - 1.25 Rectangular nuts (F4) (2).

6. Attach lower corner supports



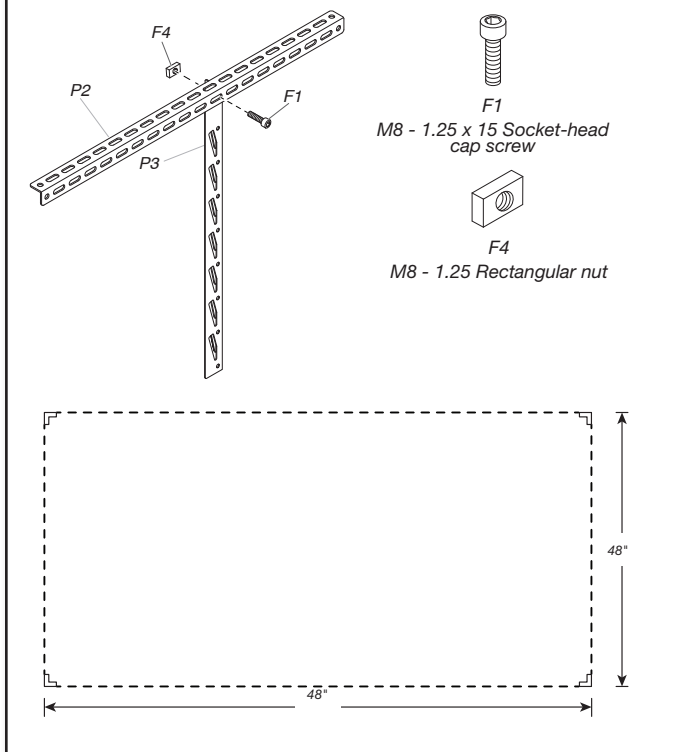
Attach the four lower corner supports (P4) to the rack corners using M8 - 1.25 x 15 Socket-head cap screws (F1) (8).

7. Attach lower center supports



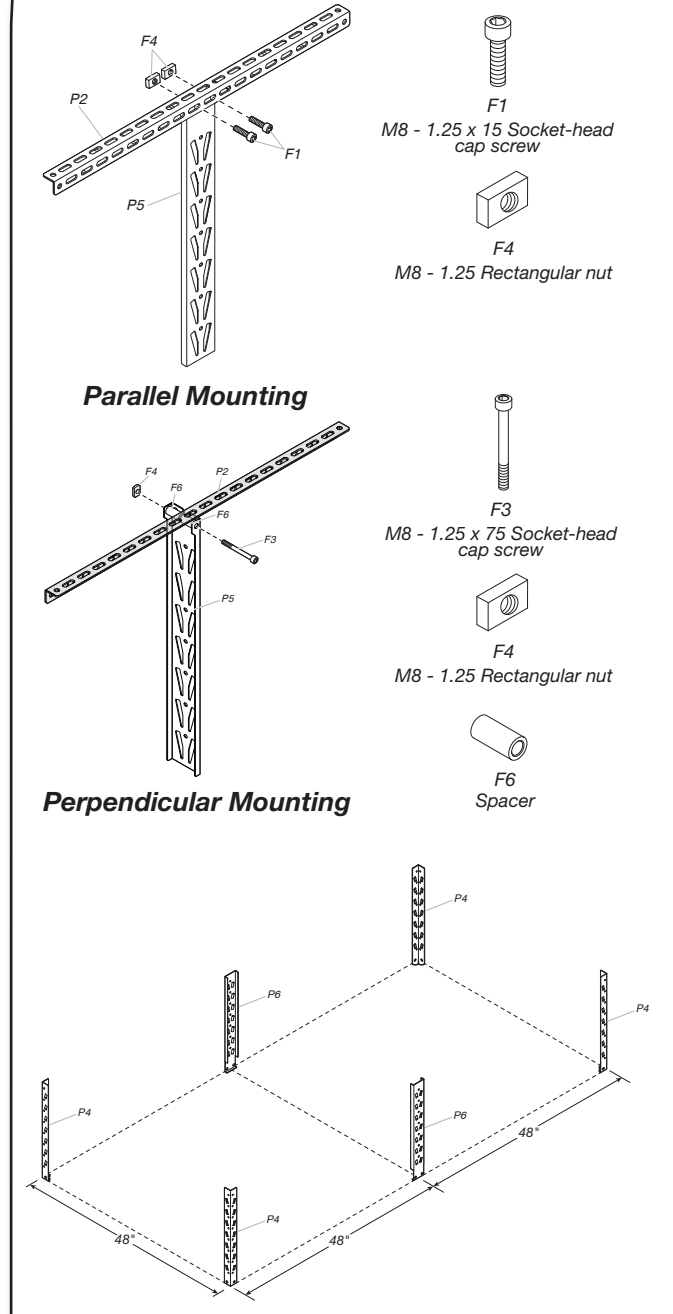
Attach the two lower center supports (P6) to the rack assembly using M8 - 1.25 x 15 Socket-head cap screws (F1) (4).

8. Attach upper corner supports



Attach the upper corner support (P3) to the ceiling brackets using M8 - 1.25 x 15 (F1) (4) and M8 - 1.25 Rectangular nuts (F4) (4). Make sure they are positioned 48" end to end on one side and 96" end to end on the other side. See figure.

9. Attach upper center supports



Attach the upper center supports (P5) to the ceiling brackets using one of the details in the figure depending on ceiling bracket mounting.

Parallel Mounting

Attach supports using M8 - 1.25 x 15 Socket-head cap screws (F1) (2) and M8 - 1.25 Rectangular nuts (F4) (2) on each upper center support.

Perpendicular Mounting

Attach supports using M8 - 1.25 x 75 Socket-head cap screws (F3), M8 - 1.25 Rectangular nuts (F4) and spacer (F6) (2) on each upper center support. Verify that all of the upper supports are properly spaced. They should be on a 48" pattern as shown in the figure.

Installing Overhead Gearloft™ Storage Rack

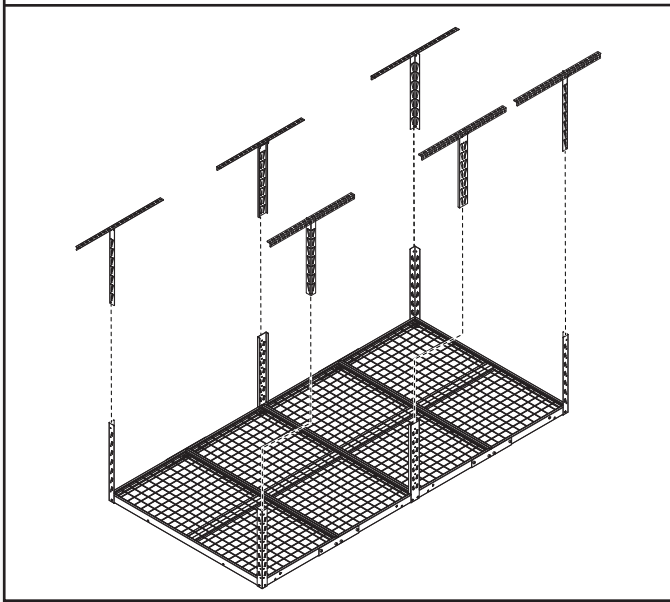
⚠ WARNING

Excessive Weight Hazard

Use two or more people to move storage rack.

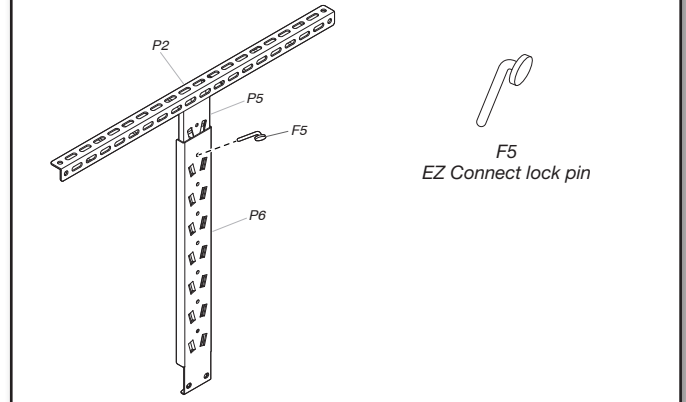
Failure to do so can result in back or other injury.

1. Attach the EZ connect supports



Using two or more people, the rack system can be easily lifted and positioned overhead. The EZ connect feature allows for positioning 23" to 37" from the ceiling. Lift the rack into place and connect all 6 lower supports to the upper supports. Make sure the rack supports are all in the same position and the rack is level.

2. Complete the assembly



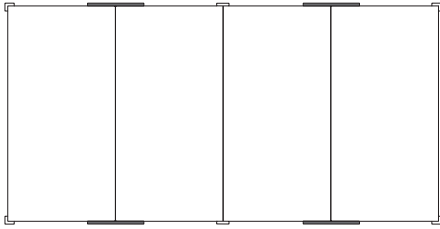
Make sure all bolts and screws are tight. Once the rack is in the desired location below the ceiling, place an EZ connect lock pin (F5) (6) in a hole on each of the corner and center supports to lock/retain them together. The pins go through both upper and lower supports.

NOTE : The rack system can be repositioned up or down by removing all lock pins and relocating the EZ connect position on the supports. Use two or more people to relocate the rack and replace the EZ connect lock pins (F5) (6).

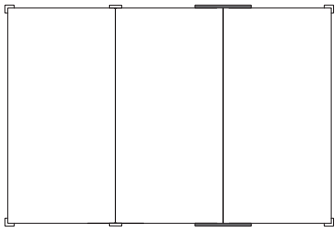
Optional Configuration

1. The Gladiator Overhead Gearloft™ Storage Rack can be installed in one of several configurations.
2. When using an optional configuration, never span the vertical supports more than 48" (two rack section widths).

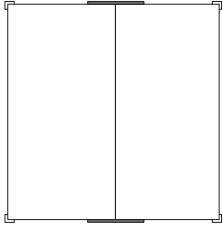
Possible configuration with this kit :



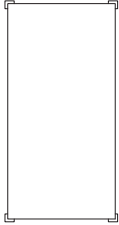
4' x 8' (Typical)



4' x 6'



4' x 4'



2' x 4'



Center support



Corner support



Connecting Bracket

Storage Rack Care

- Wash storage rack with a mild liquid detergent and warm water using a soft, clean cloth.
- Check fastener tightness annually.

Registering Your Product

There are many benefits of registering your product. Find out more and register your product online at www.gladiatorgarageworks.com. In the USA, call **1-866-342-4089**. Consumers in Canada can call **1-800-807-6777**.

WARRANTY

For warranty information:

In U.S.A. call **1-866-342-4089** or visit our website at

www.GladiatorGW.com

In Canada call **1-800-807-6777** or visit our website at

www.gladiatorgarageworks.ca

There are many benefits for registering the product. Find out more and register the product online at **www.gladiatorgarageworks.com**.

SÉCURITÉ DE L'ÉTAGÈRE DE RANGEMENT SURÉLEVÉE GEARLOFT™

Votre sécurité et celle des autres est très importante.

Nous donnons de nombreux messages de sécurité importants dans ce manuel et sur votre appareil ménager. Assurez-vous de toujours lire tous les messages de sécurité et de vous y conformer.



Voici le symbole d'alerte de sécurité.

Ce symbole d'alerte de sécurité vous signale les dangers potentiels de décès et de blessures graves à vous et à d'autres.

Tous les messages de sécurité suivront le symbole d'alerte de sécurité et le mot "DANGER" ou "AVERTISSEMENT". Ces mots signifient :

! DANGER

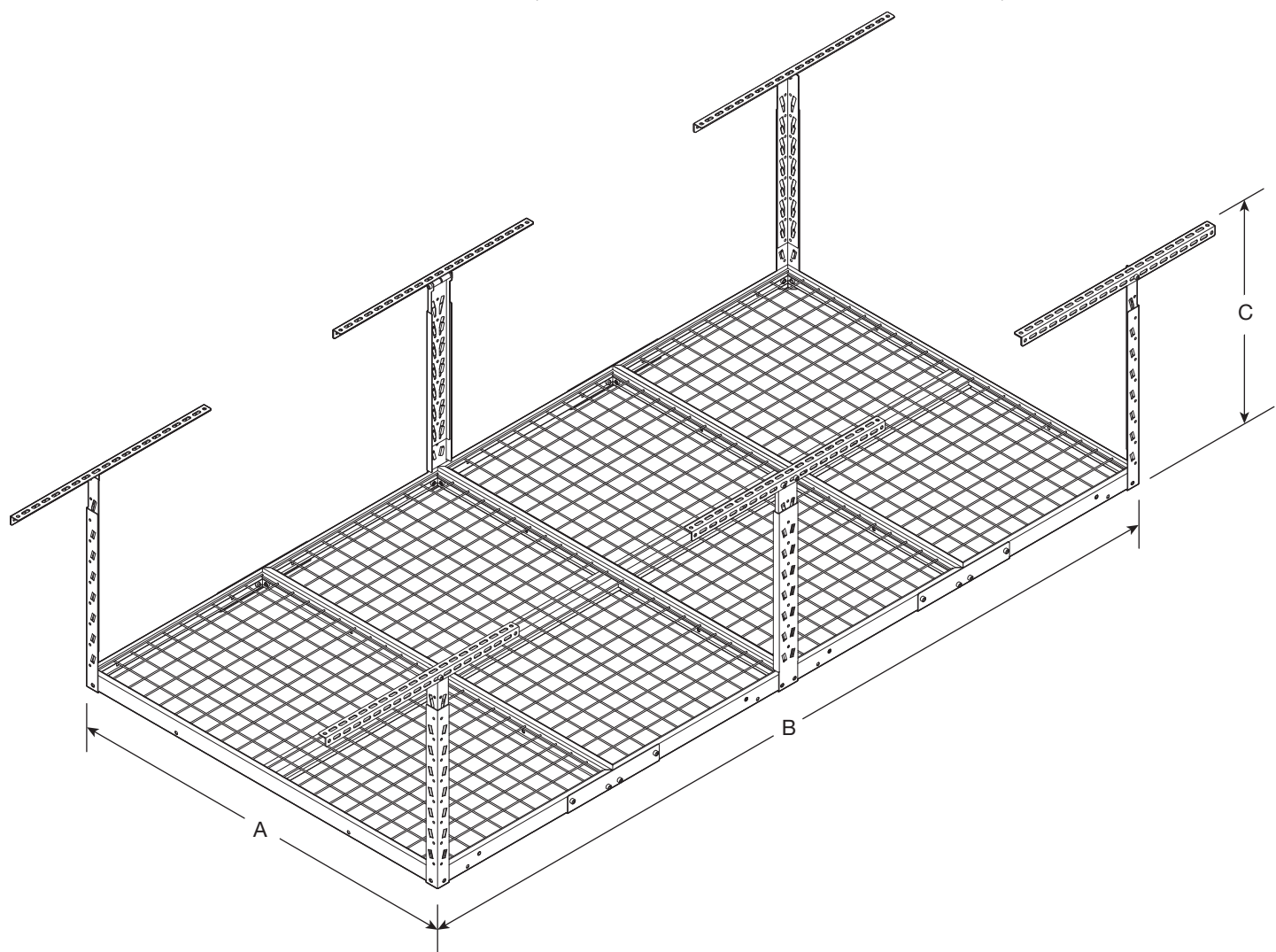
Risque possible de décès ou de blessure grave si vous ne suivez pas immédiatement les instructions.

! AVERTISSEMENT

Risque possible de décès ou de blessure grave si vous ne suivez pas les instructions.

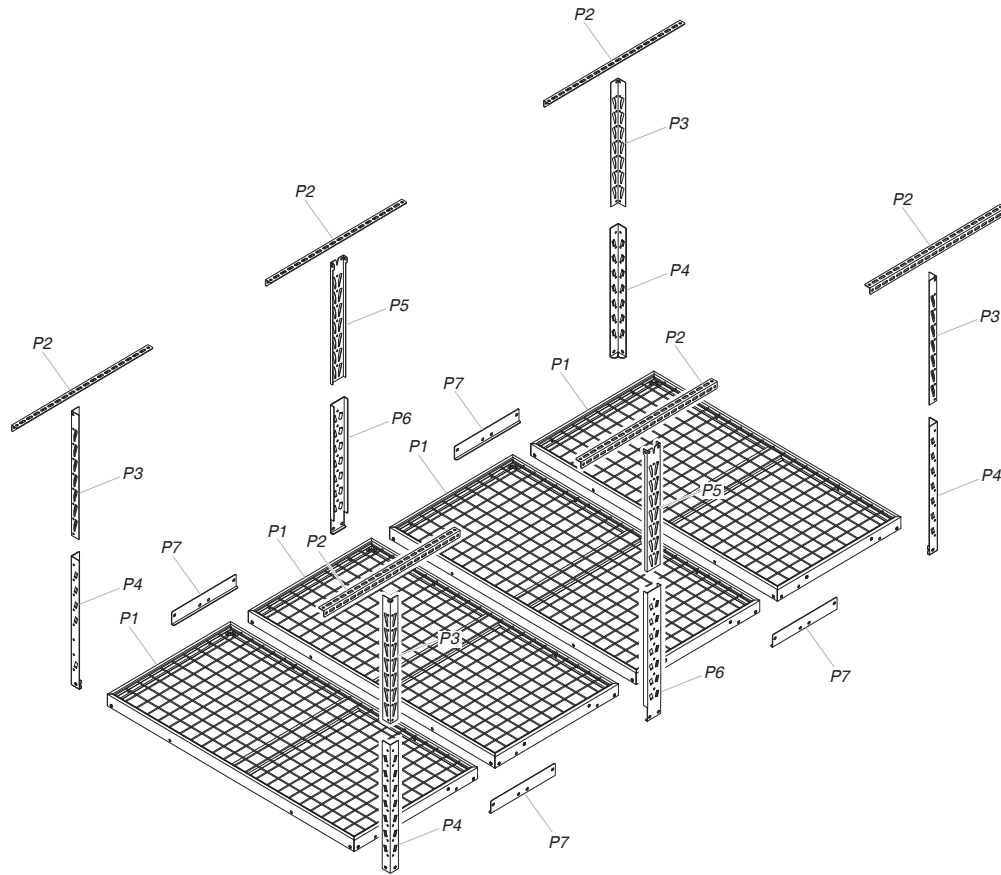
Tous les messages de sécurité vous diront quel est le danger potentiel et vous disent comment réduire le risque de blessure et ce qui peut se produire en cas de non-respect des instructions.

DIMENSIONS (INSTALLATION NORMALE)

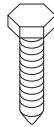


MODÈLE	GALS48M4JG - Ardoise martelée GALS48M4JW - Blanc martelé
A	48 po (122 cm)
B	96 po (244 cm)
C	23 po (54,4 cm) min. et 37,8 po (96 cm) max.

PIÈCES



F1



F2



F3



F4



F5



F6

Étiquette	Description	Quantité
P1	Section d'étagère de 2 pi x 4 pi	4
P2	Support de plafond	6
P3	Support de coin vertical – supérieur	4
P4	Support de coin vertical – inférieur	4
P5	Support central vertical – supérieur	2
P6	Support central vertical – inférieur	2
P7	Support de raccordement de l'étagère	4
F1	Vis à chapeau à tête creuse M8 – 1,25 x 15	42
F2	Tire-fond de 5/16 po x 3 po	12
F3	Vis à chapeau à tête creuse M8 – 1,25 x 75	2
F4	Écrou rectangulaire M8 – 1,25	14
F5	Tige de positionnement EZ Connect	6
F6	Cale	4

INSTRUCTIONS D'ASSEMBLAGE

Déballer l'étagère de rangement surélevée Gearloft™

1. Déballer les sections de l'étagère, les sections de support, les attaches pour plafond et toute la quincaillerie. Vérifiez le contenu. Consultez la section « Pièces ».
2. Jetez correctement tout le matériel d'emballage.

Outils et pièces

- Installer la tablette de rangement GearLoft conformément aux instructions du fabricant et aux codes locaux.
- Utiliser seulement la visserie fournie. Ne pas utiliser autre forme de montage. Ne pas modifier aucun des composants inclus avec ce produit.
- Installer la tablette de rangement GearLoft conformément aux instructions du fabricant et aux codes locaux.
- Utiliser seulement la visserie fournie. Ne pas utiliser autre forme de montage. Ne pas modifier aucun des composants inclus avec ce produit.

AVERTISSEMENT

Risque de poids excessif

Au moins deux personnes sont nécessaires pour déplacer l'étagère de rangement.

Le non-respect de cette instruction peut entraîner une blessure au dos ou d'autres blessures.

Outils nécessaires

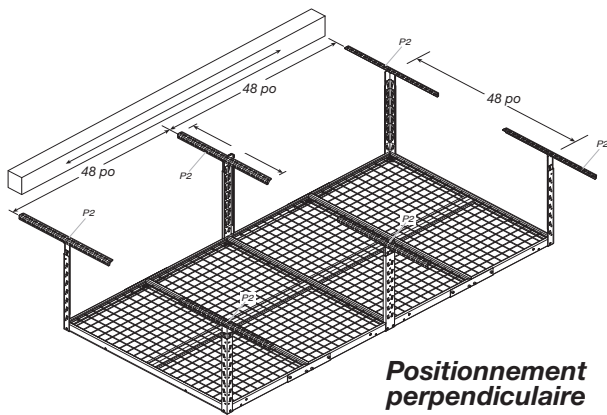
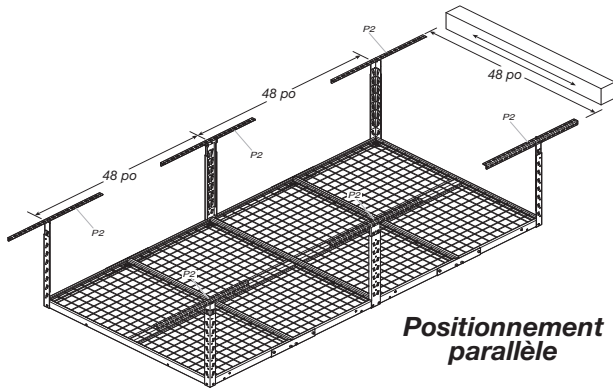
- Perceuse électrique
- Embout de perceuse (3/16 po) – inclus
- Clé à douille de 1/2 po ou clé plate de 1/2 po
- Clé hexagonale de 6 mm – incluse
- Détecteur de montant (si les poteaux/solives du plafond sont couverts de panneaux de gypse)
- Ruban à mesurer
- Escabeau
- Crayon/marqueur
- Ruban adhésif de marquage

Exigences d'utilisation de l'étagère de rangement surélevée Gearloft™

1. Conçue pour une utilisation dans un garage, installée à une maison avec cadre ou structure traditionnelle en bois.
2. Utilisée pour ranger des articles légers en hauteur et dégager le plancher.
3. Position recommandée : 6 pi 8 po au-dessus du sol (hauteur d'ouverture de porte standard)
4. Vérifier le dégagement de toutes les portes, des véhicules ou de tout élément à placer sous la tablette de rangement.
5. Le poids maximum de tous les articles sur l'étagère ne doit pas dépasser 750 lb.

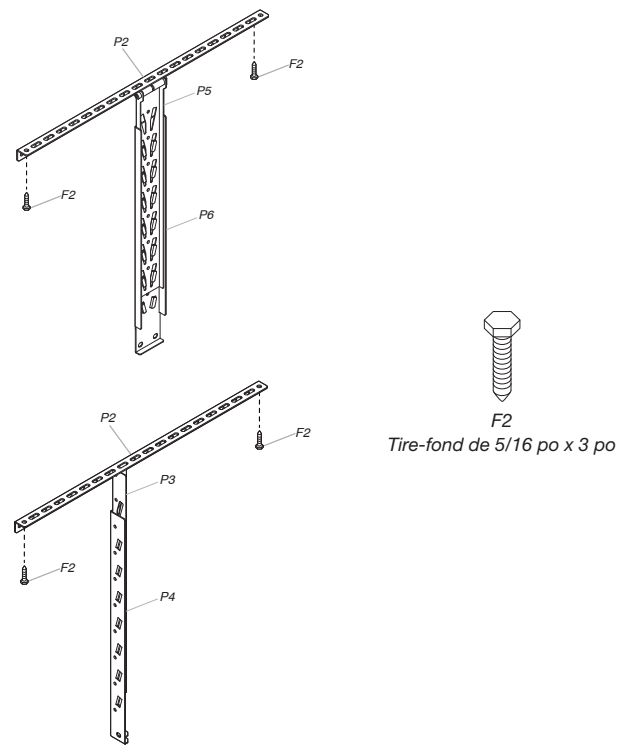
Assemblage de l'étagère

1. Choisir les emplacements au plafond



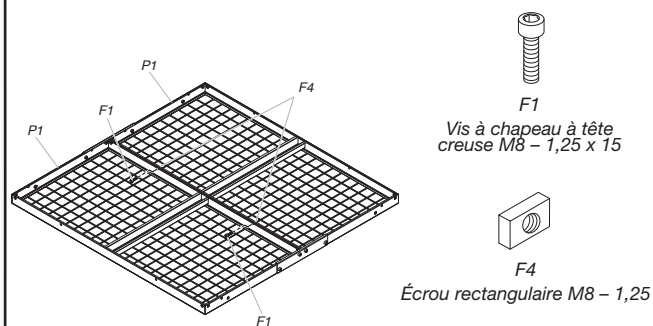
L'étagère de rangement surélevé pour garage peut être positionnée de façon parallèle ou perpendiculaire avec les poteaux/solives en bois du plafond. Choisissez l'installation désirée en fonction de l'utilisation. Si le plafond est couvert de gypse, utilisez un détecteur de montant pour trouver l'emplacement des poteaux/solives et identifiez-les avec du ruban adhésif de marquage. Si votre application nécessite l'installation de supports perpendiculaire aux poteaux/solives, la distance maximum entre les supports doit être de 24 po. Les supports inclus permettent un espacement maximum de 24 po. Consultez l'illustration pour une installation habituelle au plafond. Marquez l'emplacement des supports de plafond sur les poteaux/solives ou sur le gypse en vous assurant que les supports verticaux peuvent être positionnés entre les tire-fond utilisés pour fixer les supports. Placez le centre des supports sur une grille de 48 po comme illustré.

2. Fixer les supports de plafond



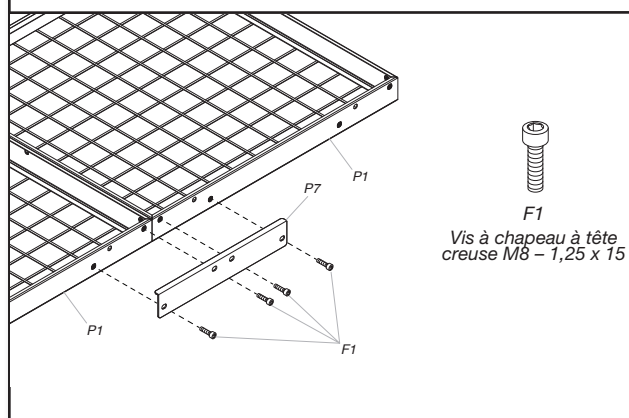
Utilisez l'embout de perceuse inclus (3/16 po) et percez tous les avant-trous au centre des poteaux/solives. Deux tire-fond doivent être utilisés sur chaque support, un de chaque côté du support vertical. Fixez les 6 supports de plafond (P2) en utilisant des tire-fond de 5/16 po x 3 po (F2) (12).

3. Raccorder l'étagère



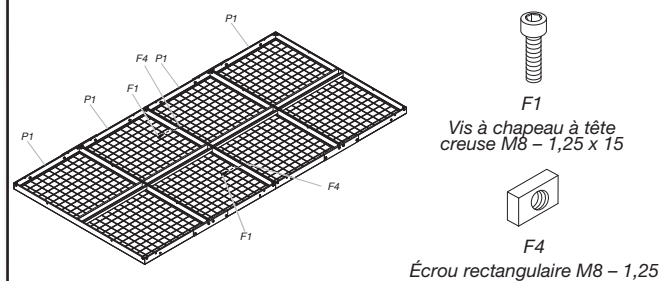
Placer deux sections d'étagère sur le sol, de façon inversée. Assemblez les sections d'étagère (P1) ensemble en utilisant des vis à chapeau à tête creuse M8 – 1,25 x 15 (F1) (2) et Écrou rectangulaire M8 – 1,25 (F4) (2). Répétez cette opération avec les deux sections d'étagère restantes.

4. Fixer les supports d'étagère



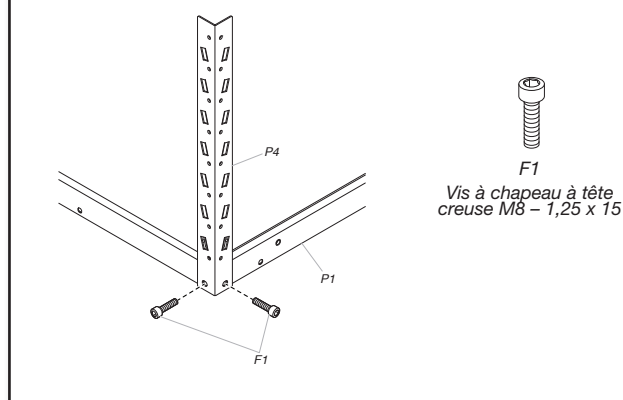
Assemblez les supports de raccordement de l'étagère (P7) sur les deux côtés des deux sections de l'étagère fixées ensemble en utilisant des vis à chapeau à tête creuse M8 – 1,25 x 15 (F1) (8). Répétez cette opération avec les deux autres sections d'étagère fixées ensemble.

5. Fixer les sections d'étagère doubles



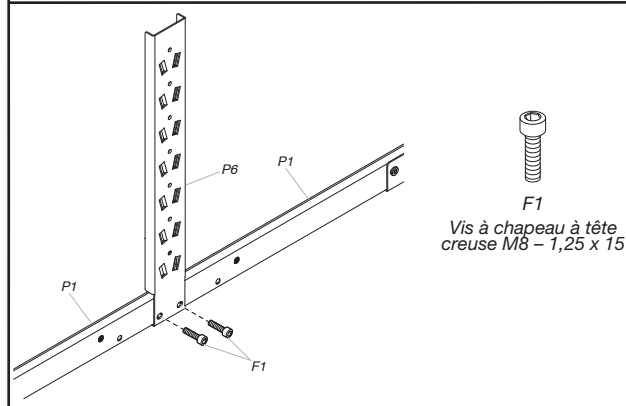
Assemblez les deux sections d'étagère double ensemble en utilisant des vis à chapeau à tête creuse M8 – 1,25 x 15 (F1) (2) et Écrou rectangulaire M8 – 1,25 (F4) (2).

6. Fixer les supports de coin inférieurs



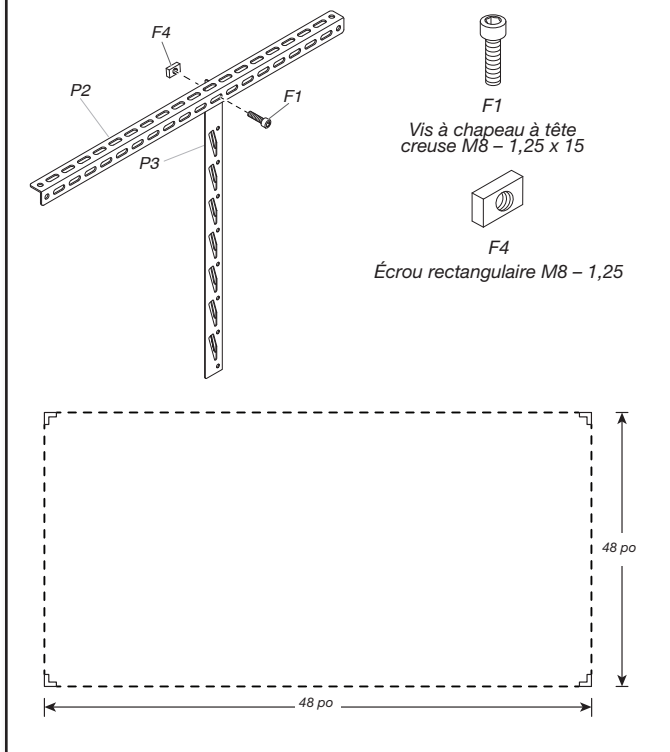
Assemblez les quatre supports de coin inférieurs (P4) à chacun des coins de l'étagère en utilisant des vis à chapeau à tête creuse M8 – 1,25 x 15 (F1) (8).

7. Fixer les supports centraux inférieurs



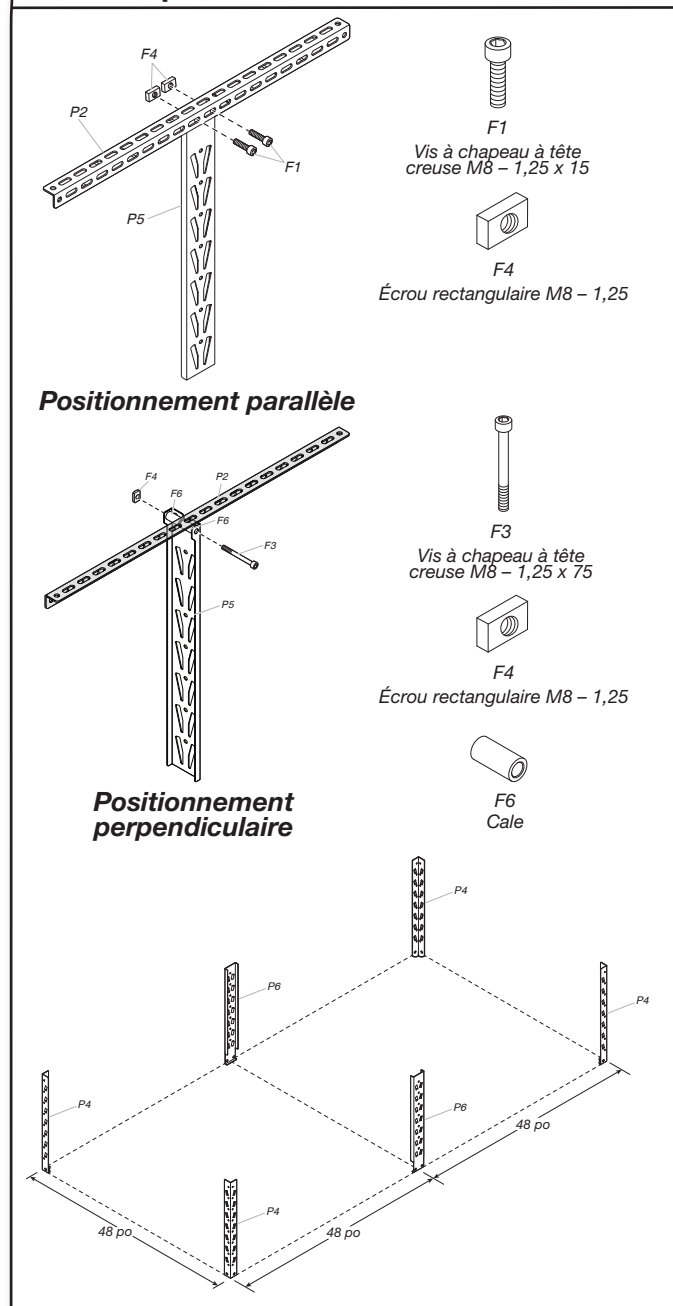
Assemblez les deux supports centraux inférieurs (P6) à l'étagère en utilisant des vis à chapeau à tête creuse M8 – 1,25 x 15 (F1) (4).

8. Fixer les supports de coin supérieurs



Assemblez les supports de coin supérieurs (P3) aux supports de plafond en utilisant des vis à chapeau à tête creuse M8 – 1,25 x 15 (F1) (4) et les écrous rectangulaires M8 – 1,25 (F4) (4). Assurez-vous qu'ils sont positionnés à 48 po bout à bout sur un côté et 96 po bout à bout de l'autre côté. Consultez l'illustration.

9. Fixer les supports centraux supérieurs



Fixez les supports centraux supérieurs (P5) aux supports de plafond en utilisant l'un des détails de l'illustration, selon la façon dont les supports de plafond sont installés.

Positionnement parallèle

Fixez les supports en utilisant des vis à chapeau à tête creuse M8 – 1,25 x 15 (F1) (2) et des écrous rectangulaires M8 – 1,25 (F4) (2) sur chaque support central supérieur.

Positionnement perpendiculaire

Fixez les supports en utilisant des vis à chapeau à tête creuse M8 – 1,25 x 75 (F3), des écrous rectangulaires M8 – 1,25 (F4) et des cales (F6) (2) sur chaque support central supérieur. Vérifiez que tous les supports supérieurs sont bien espacés. Ils devraient être espacés de 48 po, comme illustré.

Installer l'étagère de rangement surélevée Gearloft™

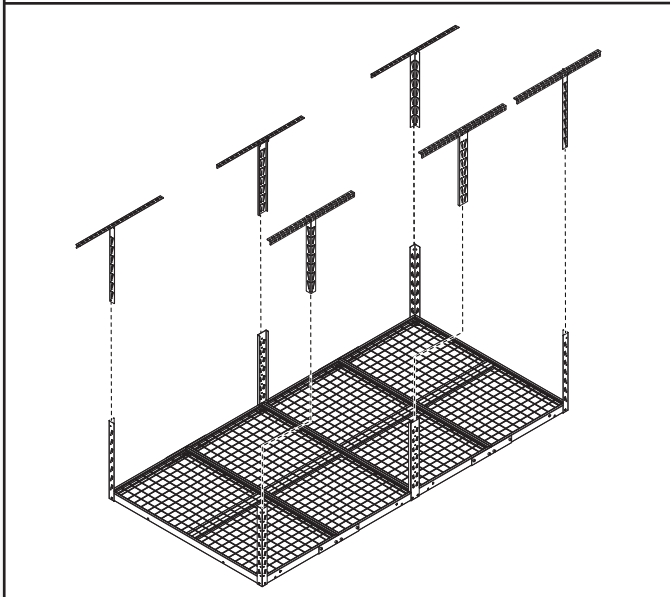
⚠ AVERTISSEMENT

Risque de poids excessif

Au moins deux personnes sont nécessaires pour déplacer l'étagère de rangement.

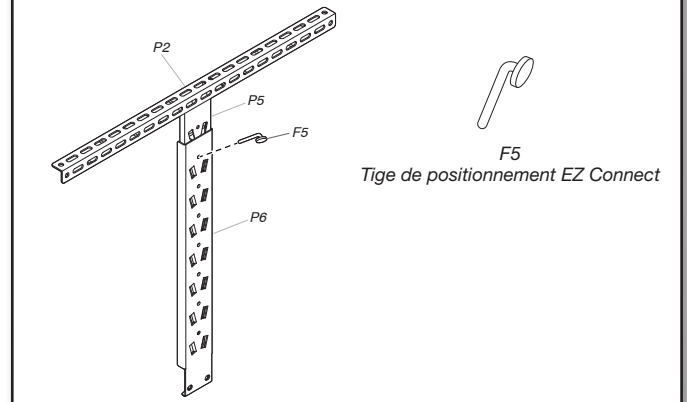
Le non-respect de cette instruction peut entraîner une blessure au dos ou d'autres blessures.

1. Fixer les tiges EZ connect



Au moins deux personnes sont nécessaires pour facilement soulever et positionner l'étagère surélevée. La caractéristique EZ connect permet de positionner l'étagère à une distance de 23 po à 37 po du plafond. Soulevez l'étagère à sa position et raccordez chacun des 6 supports inférieurs aux supports supérieurs. Assurez-vous que les supports de l'étagère sont tous à la même position et que l'étagère est de niveau.

2. Terminer l'assemblage



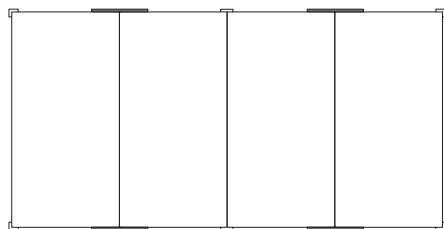
Assurez-vous que tous les écrous et toutes les vis sont bien serrés. Une fois l'étagère à la position souhaitée au plafond, placez les tiges de positionnement EZ Connect (F5) (6) dans les trous des supports de chaque coin et du centre pour bien maintenir l'ensemble. Les tiges traversent les supports inférieurs et supérieurs.

REMARQUE : Le système d'étagère peut être repositionné vers le haut ou le bas en enlevant toutes les tiges de positionnement EZ connect et en les repositionnant sur les supports. Au moins deux personnes sont nécessaires pour repositionner l'étagère et replacer les tiges de positionnement EZ Connect (F5) (6).

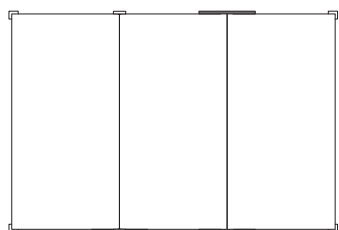
Configuration optionnelle

1. L'étagère de rangement surélevé Gearloft™ de Gladiator peut être installée selon une ou plusieurs configurations.
2. Si vous utilisez une configuration optionnelle, n'allongez jamais le support vertical de plus de 48 po (deux sections d'étagère de large).

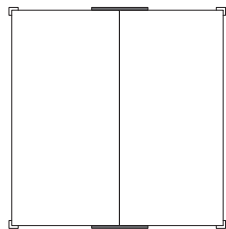
Configuration possible avec cet ensemble :



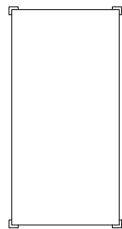
4 pi x 8 pi (typique)



4 pi x 6 pi



4 pi x 4 pi



2 pi x 4 pi



Support central



Support de coin



Support de fixation

Entretien de l'étagère

- Lavez l'étagère à l'aide d'un détergent doux et d'eau chaude en utilisant un chiffon doux et propre.
- Vérifier annuellement le serrage de la visserie.

Enregistrement de votre produit

Il y a plusieurs avantages à enregistrer votre produit. Pour obtenir plus de renseignements et enregistrer votre produit en ligne, consulter le www.gladiatorgarageworks.com. Aux É.-U., composez le **1 866 342-4089**. Les consommateurs au Canada peuvent composer le **1 800 807-6777**.

GARANTIE

Pour des informations sur la garantie :

Aux États-Unis, composer le **1 866 342-4089** ou visiter notre site Web à l'adresse

www.GladiatorGW.com

Au Canada, composer le **1 800 807-6777** ou visiter notre site Web à l'adresse

www.gladiatorgarageworks.ca

Il y a plusieurs avantages à enregistrer le produit. Pour obtenir plus de renseignements et enregistrer le produit en ligne, visiter le **www.gladiatorgarageworks.com**.

SEGURIDAD DE LA ESTANTERÍA DE ALMACENAMIENTO GEARLOFT™ EN ALTURA

Su seguridad y la seguridad de los demás es muy importante.

Hemos incluido muchos mensajes importantes de seguridad en este manual y en su electrodoméstico. Lea y obedezca siempre todos los mensajes de seguridad.



Este es el símbolo de alerta de seguridad.

Este símbolo le llama la atención sobre peligros potenciales que pueden ocasionar la muerte o una lesión a usted y a los demás.

Todos los mensajes de seguridad irán a continuación del símbolo de advertencia de seguridad y de la palabra "PELIGRO" o "ADVERTENCIA". Estas palabras significan:

 **PELIGRO**

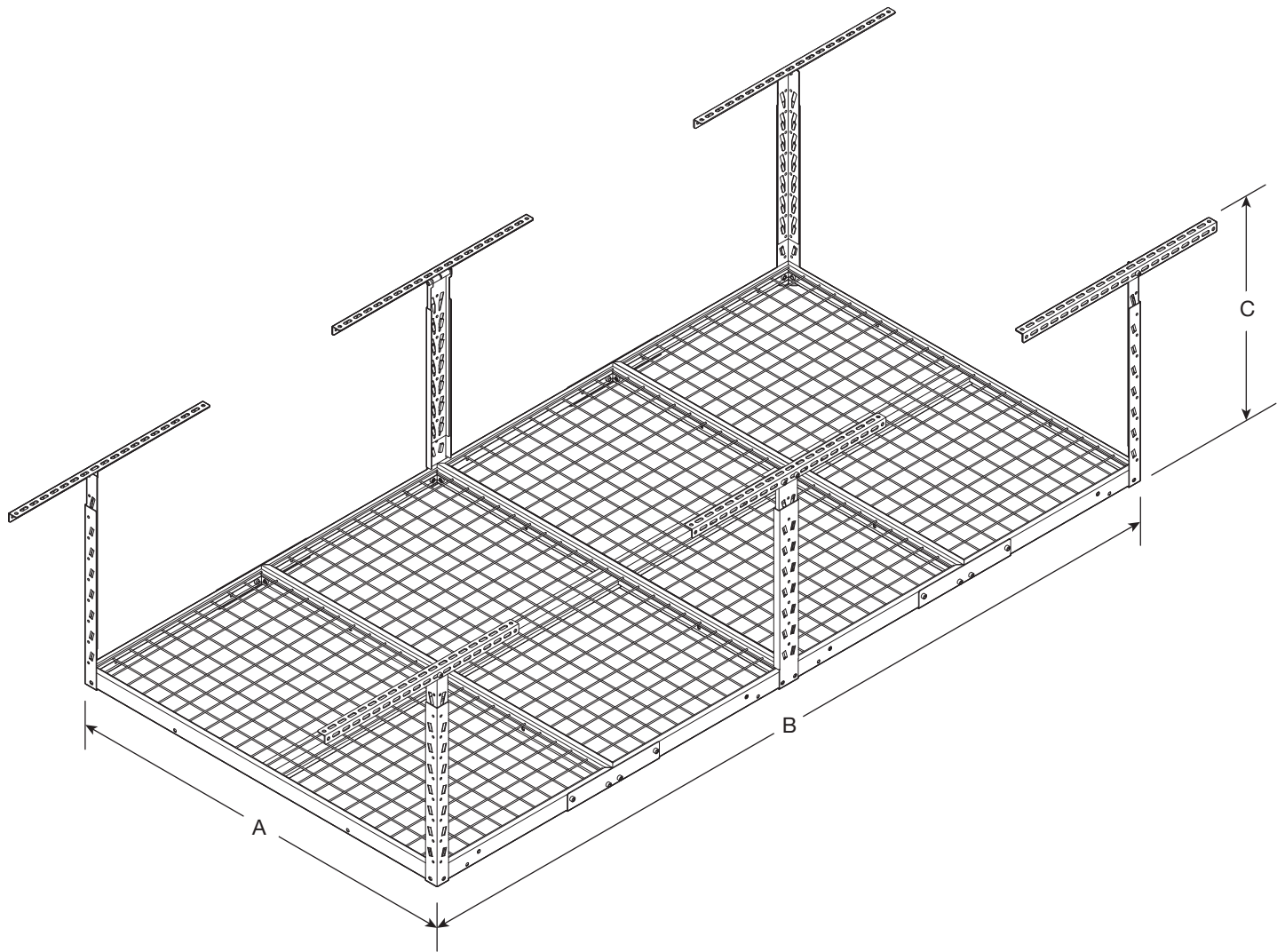
Si no sigue las instrucciones de inmediato, usted puede morir o sufrir una lesión grave.

 **ADVERTENCIA**

Si no sigue las instrucciones, usted puede morir o sufrir una lesión grave.

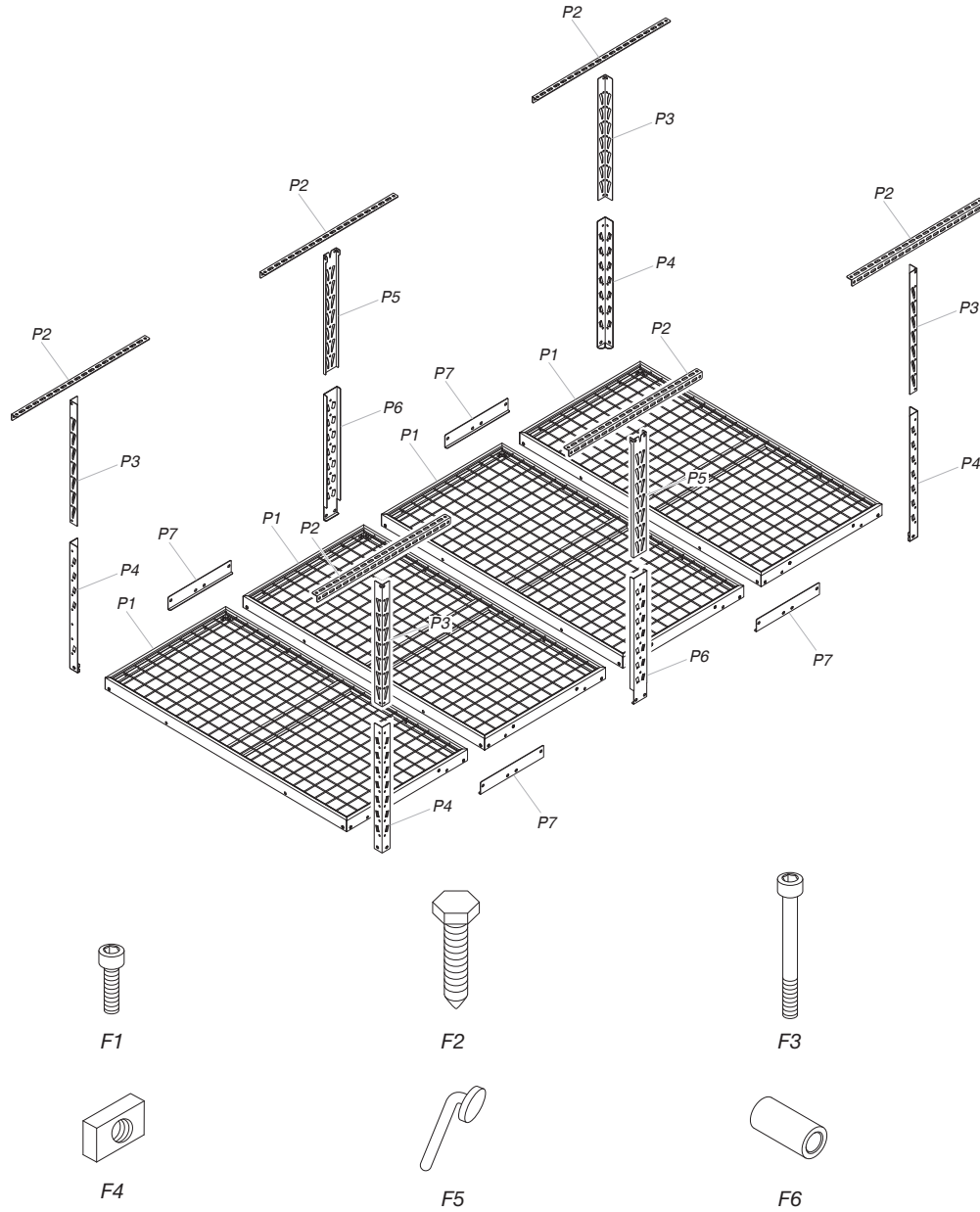
Todos los mensajes de seguridad le dirán el peligro potencial, le dirán cómo reducir las posibilidades de sufrir una lesión y lo que puede suceder si no se siguen las instrucciones.

DIMENSIONES (INSTALACIÓN TÍPICA)



MODELO	GALS48M4JG - Granito forjado GALS48M4JW - Blanco forjado
A	48" (122 cm)
B	96" (244 cm)
C	23" (54.4 cm) mín. y 37.8" (96 cm) máx.

PIEZAS



Rótulo	Descripción	Cantidad
P1	Sección de estante de 2' x 4'	4
P2	Soporte para el techo	6
P3	Soporte de esquina vertical - superior	4
P4	Soporte de esquina vertical - inferior	4
P5	Soporte central vertical - superior	2
P6	Soporte central vertical - inferior	2
P7	Soporte de conexión de estante	4
F1	Tornillos de cabeza hueca M8 de 1,25 x 15	42
F2	Tirafondo de 5/16" x 3"	12
F3	Tornillos de cabeza hueca M8 de 1,25 x 75	2
F4	Tuerca rectangular M8 de 1,25	14
F5	Pasador de bloqueo EZ Connect	6
F6	Espaciador	4

INSTRUCCIONES DE ENSAMBLAJE

Desempaque la estantería de almacenamiento Gearloft™ en altura

1. Desempaque las secciones de los estantes, las secciones de soporte, los soportes para el techo y todas las herramientas. Verifique el contenido. Consulte la sección "Piezas".
2. Deseche todo el material de embalaje de manera adecuada.

Herramientas y piezas

- Instale la estantería de almacenamiento Gear loft en altura según las instrucciones del fabricante y los códigos locales.
- Use solo los sujetadores proporcionados. No use ningún tipo de montaje. No altere ni modifique ninguno de los componentes incluidos con este producto.
- Reúna todas las herramientas y piezas necesarias antes de comenzar el ensamblaje.
- Lea el manual completo antes de comenzar el ensamblaje.

ADVERTENCIA

Peligro de peso excesivo

Use dos o más personas para mover la estantería de almacenamiento.

No seguir esta instrucción puede ocasionar una lesión en la espalda u otro tipo de lesiones.

Herramientas necesarias

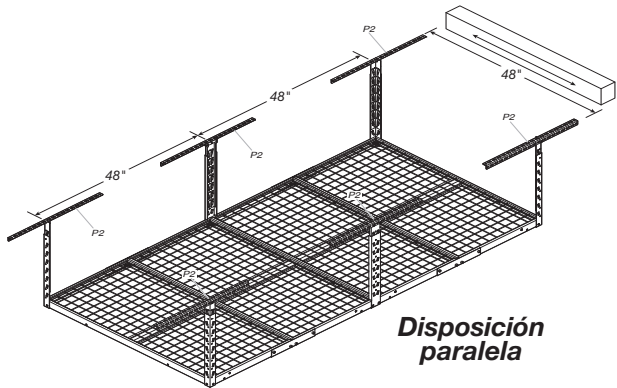
- Taladro eléctrico
- Broca para taladro (3/16") - incluida
- Llave de cubo de 1/2" y/o llave regulable de 1/2"
- Llave Allen de 6 mm - incluida
- Detector de vigas (si el techo tiene paneles de yeso que cubren las viguetas/vigas)
- Cinta métrica
- Taburete o escalera
- Lápiz / marcador
- Cinta adhesiva protectora

Requisitos de uso de la estantería de almacenamiento Gearloft™ en altura

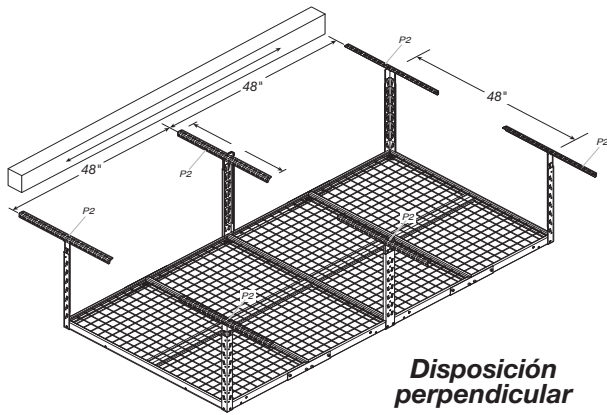
1. Diseñado para usar en un garaje, instalado en una vivienda con una estructura/armazón de madera tradicional.
2. Se debe usar para almacenar artículos livianos en altura y fuera del camino.
3. Se recomienda ubicarla de 6' a 8" mínimo por encima del suelo (altura estándar de la apertura de una puerta)
4. Revise los espacios entre las puertas, vehículos o cualquier elemento que se vaya a posicionar debajo de la estantería de almacenamiento.
5. El peso máximo de todos los artículos combinados en la estantería no debe exceder las 750 libras.

Ensamblaje de la estantería

1. Determine las ubicaciones en el techo



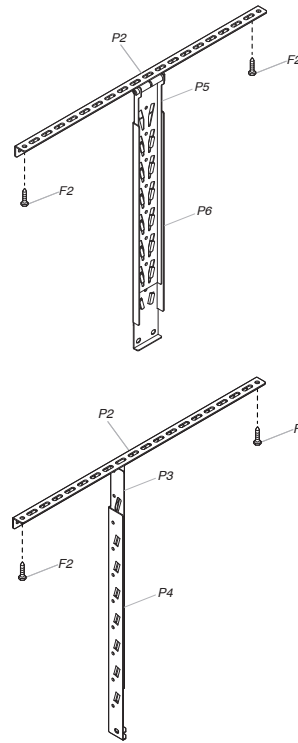
Disposición paralela



Disposición perpendicular

La estantería de almacenamiento en altura para garaje se puede colocar de forma paralela o perpendicular a las viguetas/vigas de madera del techo. Determine la aplicación requerida para la instalación que desea. Si el techo tiene paneles de yeso, use un detector de vigas para determinar dónde están ubicadas y márquelas con la cinta adhesiva protectora. Para las aplicaciones que requieren la instalación de los soportes para el techo de forma perpendicular a las viguetas/vigas, la distancia máxima entre ellos es de 24". Los soportes para el techo incluidos permiten una extensión máxima de 24". Consulte la ilustración para ver las disposiciones típicas en techos. Marque la ubicación de los soportes para el techo en las viguetas/vigas o en el yeso, asegúrese de que los soportes verticales se pueden colocar entre los tirafondos que se usan para sujetar los soportes para el techo. Ubique el centro de los soportes para el techo en una rejilla de 48" como se muestra en la ilustración.

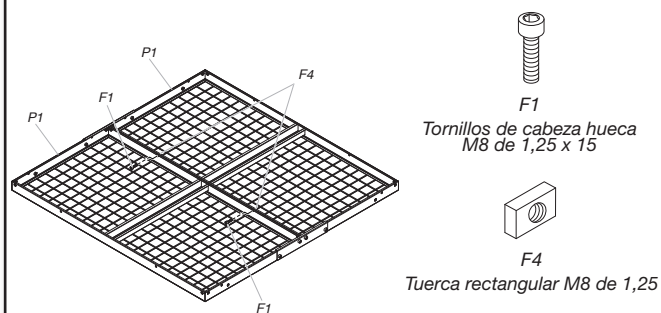
2. Coloque los soportes para el techo



F2
Tirafondo de 5/16" x 3"

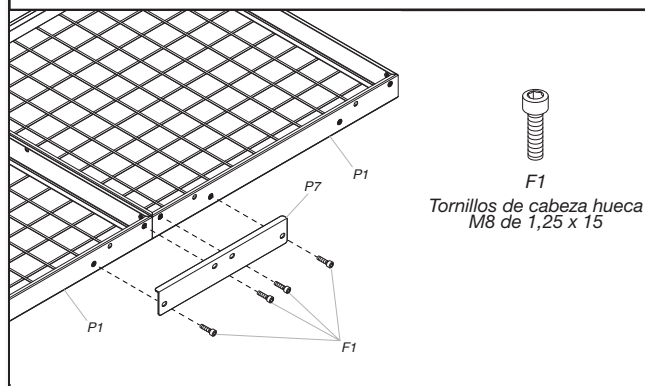
Con la broca para taladro (3/16") proporcionada, perfore todos los orificios piloto en el centro de las viguetas/vigas. Se deben usar dos tirafondos en cada soporte para el techo, uno a cada lado del soporte vertical. Monte los 6 soportes para el techo (P2) con los tirafondos de 5/16" x 3" (F2) (12).

3. Conecte los estantes



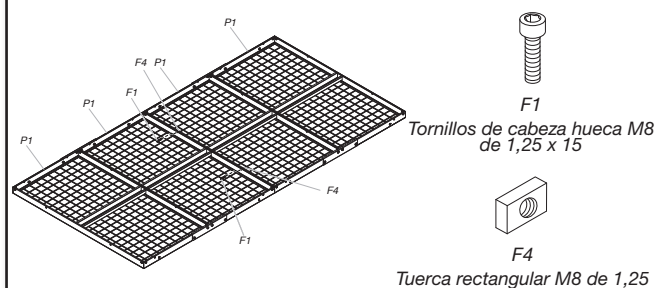
Coloque dos secciones de estantes boca abajo en el piso. Una las secciones de estantes (P1) con los tornillos de cabeza hueca M8 de 1,25 x 15 (F1) (2) y Tuerca rectangular M8 de 1,25 (F4) (2). Repita esto con todas las otras secciones de estantes.

4. Coloque los soportes de conexión de estantes



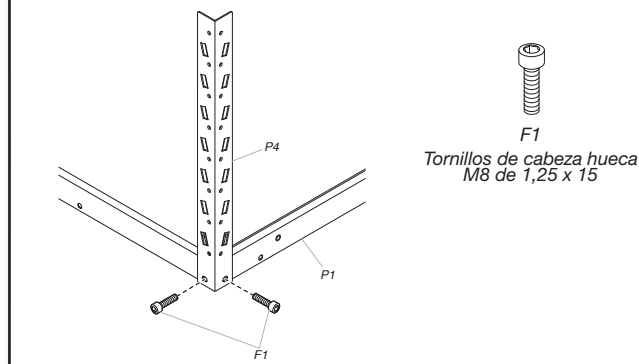
Coloque los soportes de conexión de estantes (P7) en ambos lados de las dos secciones de estantes unidas, use los tornillos de cabeza hueca M8 de 1,25 x 15 (F1) (8). Repita esta acción en las otras dos secciones de estantes unidas.

5. Coloque secciones de estantes dobles



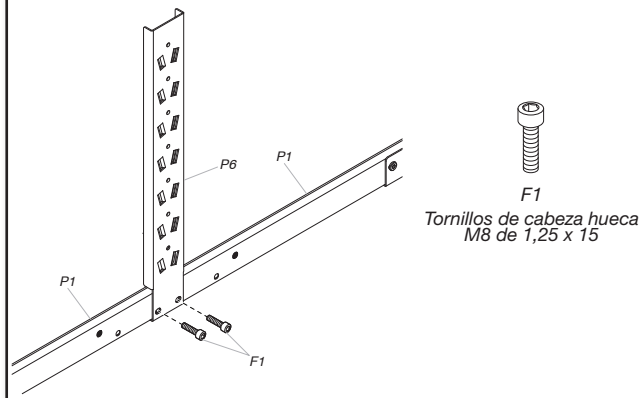
Una las dos secciones de estantes dobles con los tornillos de cabeza hueca M8 de 1,25 x 15 (F1) (2) y Tuerca rectangular M8 de 1,25 (F4) (2).

6. Coloque los soportes de esquina inferiores



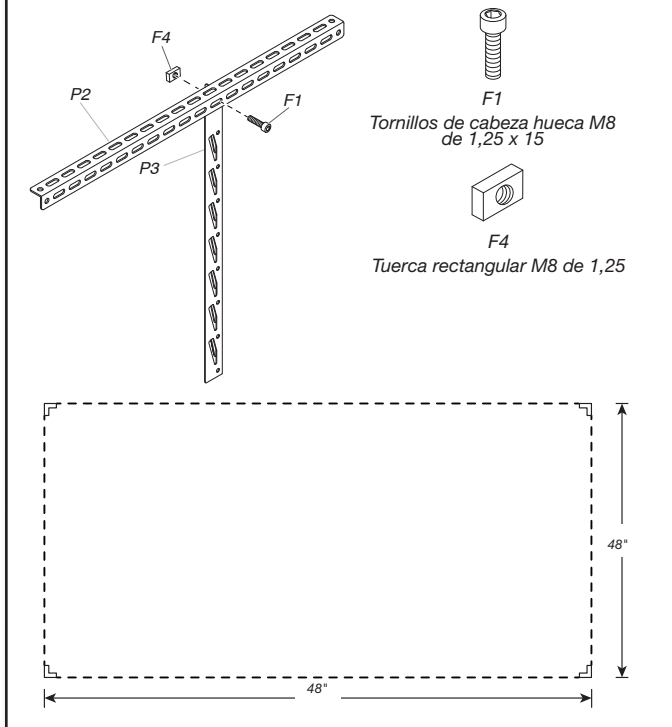
Coloque los cuatro soportes de esquina inferiores (P4) en las esquinas de los estantes con los tornillos de cabeza hueca M8 de 1,25 x 15 (F1) (8).

7. Coloque los soportes centrales inferiores



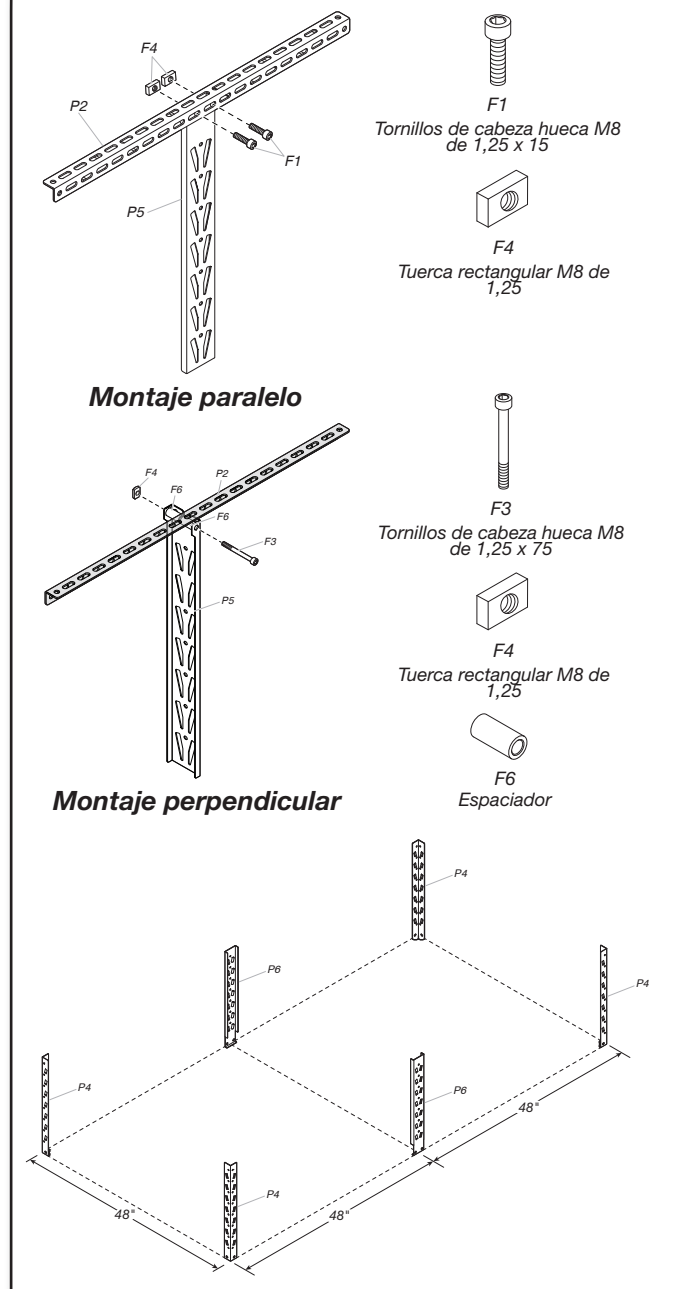
Una los dos soportes centrales inferiores (P6) al ensamblaje de los estantes con los tornillos de cabeza hueca M8 de 1,25 x 15 (F1) (4).

8. Coloque los soportes de esquina superiores



Coloque el soporte de esquina superior (P3) en los soportes para el techo con los M8 de 1,25 x 15 (F1) (4) y las tuercas rectangulares M8 de 1,25 (F4) (4). Asegúrese de que estén ubicadas a una distancia de 48" de extremo a extremo en un lado y a 96" de extremo a extremo en el otro lado. Consulte la ilustración.

9. Coloque los soportes centrales superiores



Coloque los soportes centrales superiores (P5) en los soportes para el techo con uno de los detalles que se muestran en la figura según el montaje del soporte para el techo.

Montaje paralelo

Coloque los soportes con los tornillos de cabeza hueca M8 de 1,25 x 15 (F1) (2) y las tuercas rectangulares M8 de 1,25 (F4) (2) en cada uno de los soportes centrales superiores.

Montaje perpendicular

Coloque los soportes con los tornillos de cabeza hueca M8 de 1,25 x 75 (F3) y las tuercas rectangulares M8 de 1,25 (F4), y el espaciador (F6) (2) en cada uno de los soportes centrales superiores. Verifique que todos los soportes superiores estén espaciados de manera adecuada. Deben estar en un patrón de 48" como se muestra en la ilustración.

Instalación de la estantería de almacenamiento Gearloft™ en altura

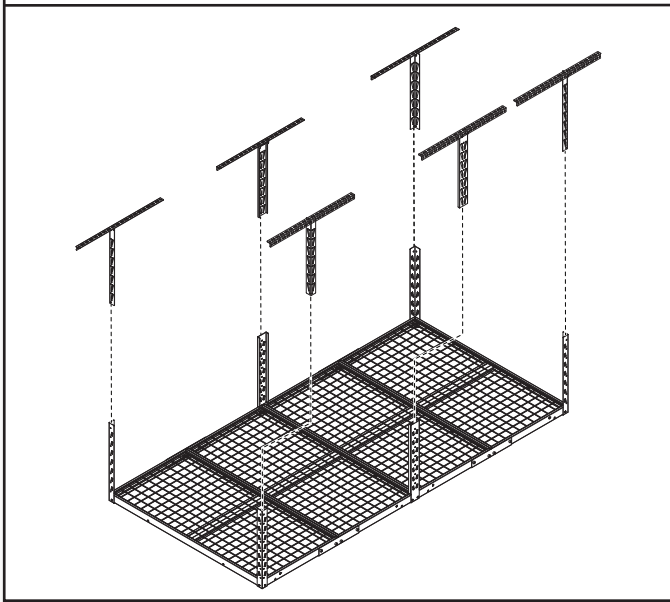
⚠ **ADVERTENCIA**

Peligro de peso excesivo

Use dos o más personas para mover la estantería de almacenamiento.

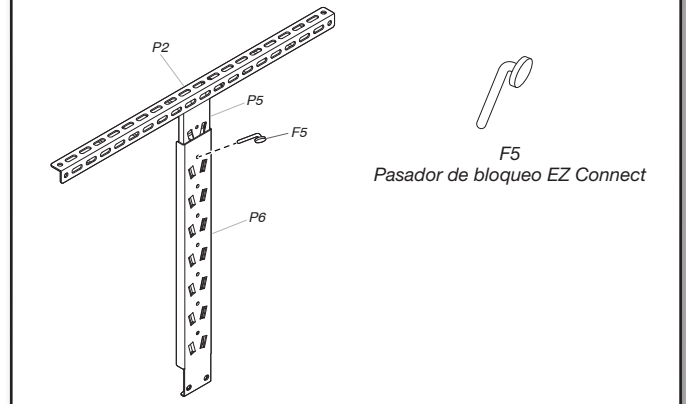
No seguir esta instrucción puede ocasionar una lesión en la espalda u otro tipo de lesiones.

1. Coloque los soportes EZ Connect



Entre dos o más personas, el sistema de estantería se puede levantar y posicionar en altura con facilidad. La función EZ Connect permite posicionarlo de 23" a 37" del techo. Levante la estantería y ubíquela en su lugar, luego conecte los 6 soportes inferiores a los soportes superiores. Asegúrese de que los soportes de la estantería estén todos en la misma posición y que esté nivelada.

2. Complete el ensamblaje



Asegúrese de que todos los tirafondos y tornillos estén ajustados. Una vez que la estantería esté en la ubicación deseada debajo del techo, coloque un pasador de bloqueo EZ Connect (F5) (6) en un orificio en cada uno de los soportes centrales y de esquina para mantenerlos unidos. Los pasadores van en los soportes inferiores y en los superiores.

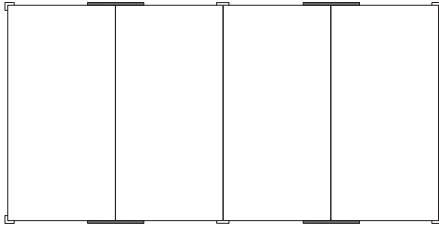
NOTA: El sistema de estantería se puede cambiar de posición hacia arriba o abajo si se quitan todos los pasadores de bloqueo y se reubica la posición EZ Connect en los soportes. Entre dos o más personas, cambien la ubicación de la estantería y reemplacen los pasadores de bloqueo EZ Connect (F5) (6).

Configuración opcional

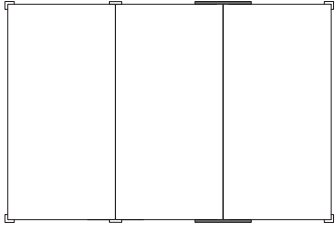
1. La estantería de almacenamiento Gearloft™ en altura de Gladiator se puede instalar de varias formas.
2. Si va a usar una configuración opcional, nunca extienda los soportes verticales más de 48" (el ancho de dos secciones de estantes).

Possible configuración con este juego

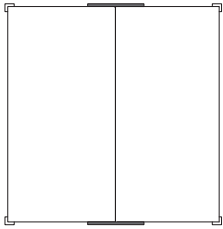
:



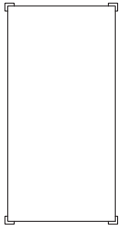
4' x 8' (típica)



4' x 6'



4' x 4'



2' x 4'



Soporte central



Soporte de esquina



Soporte de conexión

Cuidado de la estantería de almacenamiento

- Lave la estantería con un detergente líquido suave, agua tibia y un paño limpio y suave.
- Revise anualmente que los sujetadores estén ajustados.

Cómo registrar el producto

Registrar el producto ofrece muchos beneficios. Obtenga más información y registre el producto en línea en www.gladiatorgarageworks.com. En EE. UU., llame al **1-866-342-4089**. Los consumidores en Canadá pueden llamar al **1-800-807-6777**.

GARANTÍA

Para obtener información sobre la garantía:

En EE. UU., llame al **1-866-342-4089** o visite nuestro sitio web en

www.GladiatorGW.com

En Canadá, llame al **1-800-807-6777** o visite nuestro sitio web en

www.gladiatorgarageworks.ca

Registrar el producto tiene muchos beneficios. Obtenga más información y registre el producto en línea en

www.gladiatorgarageworks.com.

