

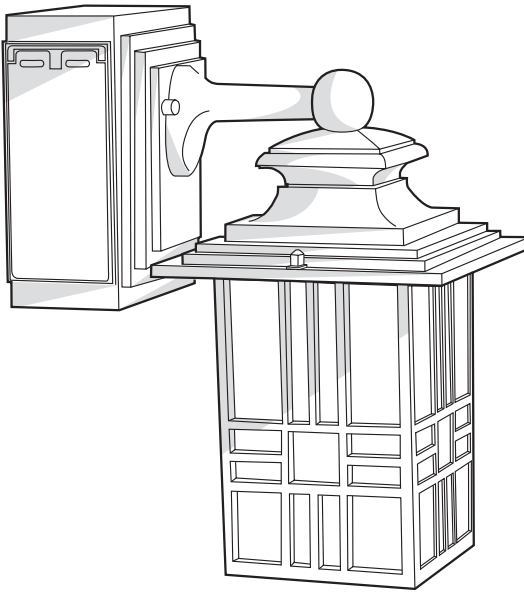
SKU USA 470 410
SKU CAN 737 903



Item # 30264
Model # SP-4248A

INSTALLATION MANUAL

EXTERIOR WALL LANTERN WITH GFCI OUTLET



Questions, problems, missing parts? Before returning to the store,
call Hampton Bay Customer Service
8 a.m. - 6 p.m., EST, Monday-Friday

1-877-527-0313

HAMPTONBAY.COM

THANK YOU

We appreciate the trust and confidence you have placed in Hampton Bay through the purchase of this Exterior Wall Lantern with GFCI Outlet. We strive to continually create quality products designed to enhance your home. Visit us online to see our full line of products available for your home improvement needs.

Thank you for choosing Hampton Bay!

Table of Contents

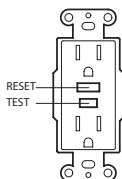
Table of contents 2
Safety information..... 2


Pre-Installation 3
Tools required 3
Hardware included..... 3
Package contents..... 4


Installation 5
Troubleshooting 6


Safety Information


1. With built-in electrical outlet (GFCI).
2. This fixture has been engineered to safely use a 60 watt medium base incandescent light bulb (do not exceed 60 watts, sold separately).
3. For energy savings, this fixture has been engineered to safely use one UL listed standard base compact fluorescent light bulb (for equivalent output do not exceed 23 watts, sold separately).
4. Keep the water out of the electrical outlet (GFCI).
- 5.



 **DANGER:** Consult a qualified electrician to ensure correct branch circuit conductor.

 **WARNING:** Before proceeding with the installation, to avoid possible shock or injuries, make sure the power is turned off at the switch and the breaker panel or fuse panel.

 **CAUTION:** This product must be installed in accordance with the applicable installation code by a person familiar with the construction and operation of the product and the hazards involved.

 **NOTE:** Keep your receipt and these instructions for Proof of Purchase.



Pre-Installation

TOOLS REQUIRED



Light Bulb
(60 watt maximum)
(or CFL equivalent)



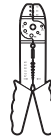
Safety Goggles



Ladder



Gloves



Wire Strippers



Flathead
Screwdriver



Phillips
Screwdriver



Electrical Tape



Wire Cutters

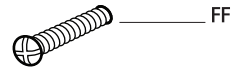
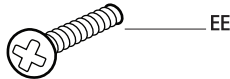
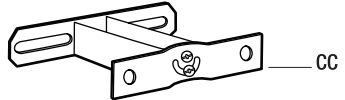


Silicon Rubber Sealant
for exterior use

HARDWARE INCLUDED



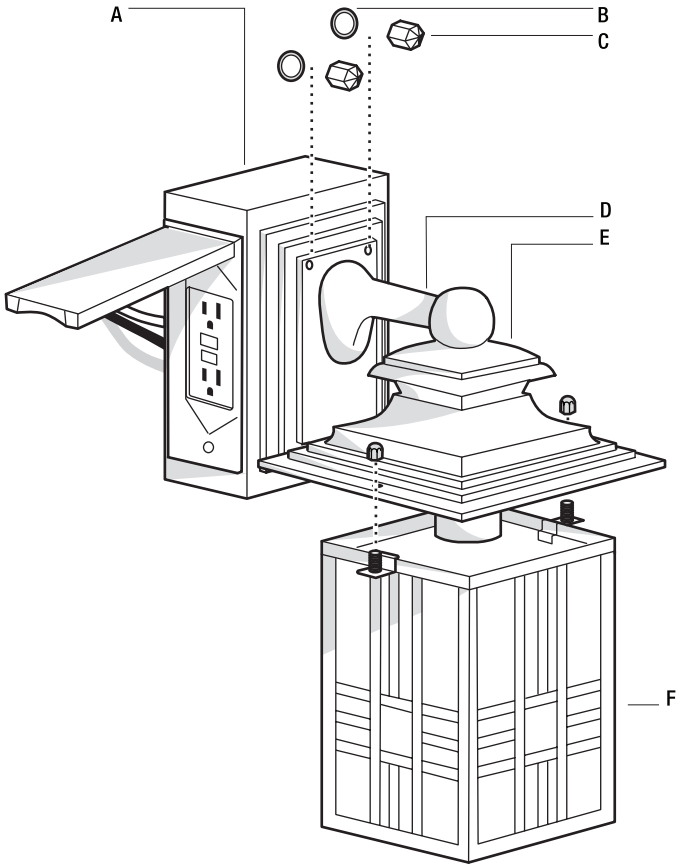
NOTE: Not to scale.



Part	Description	Quantity
AA	Lock Nuts	2
BB	Wire Connectors	3
CC	Crossbar	1
DD	Ground Screws	1
EE	Outlet box Screws	2
FF	Mounting Screws	2

PACKAGE CONTENTS

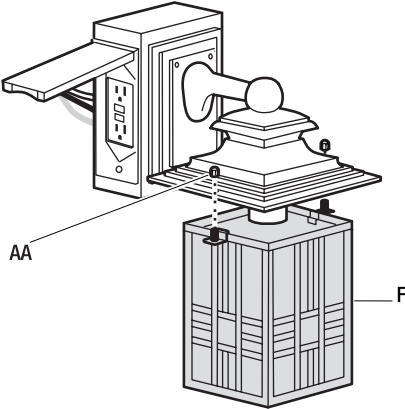
Part	Description	Quantity
A	Ground Fault Circuit Interrupter Box	1
B	Washers	2
C	Lock Nuts	2
D	Arm	1
E	Hat	1
F	Cage	1



Installation

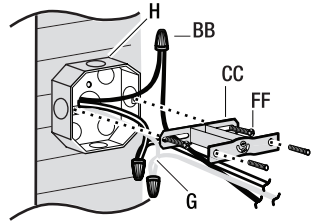
1 Assembling the Lantern

- Attach the cage (F) to the lantern canopy with 2 lock nuts (AA) provided.



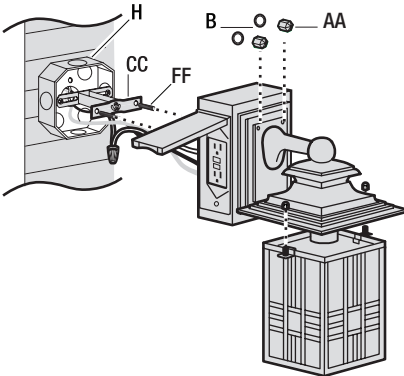
2 Connecting The Wires

- Attach the ground wire (G) to the ground screw or ground wire (green/yellow) inside the junction box (H).
- Use the mounting screws (FF) to fix Crossbar (CC) to the junction box (H).
- Using the wire connectors (BB) connect the white wire of the fixture with the white wire of junction box (H) and the black wire of the fixture with the black wire of the junction box (H).



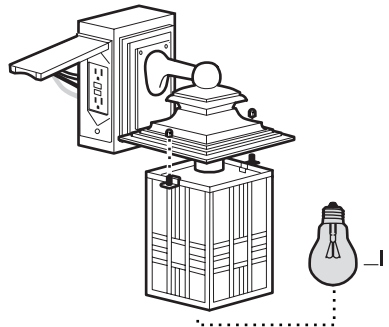
3 Installing the Lantern

- Install the lantern to the junction box (H) by aligning the holes on the canopy to the mounting screws (FF) on the Crossbar (CC) arm.
- Secure in place with the lock nuts (AA) and washers (B).



4 Installing The Light Bulb

- Install the light bulb (I). Do not exceed the specified wattage. (60 W max.)
- Turn the power on and check operation.



CAUTION: With silicone caulking compound, caulk completely around where back canopy meets the wall surface to prevent water from seeping into the junction box.



WARNING: In order to avoid water accumulated in the GFCI box during raining days, always keep the GFCI box as indicated on page 4.

Troubleshooting

Problem	Probable Cause	Solution
The light bulb will not illuminate.	<ul style="list-style-type: none">-The light bulb is burned out.-The power is off.-There is a faulty wire connection.-There is a faulty switch.	<ul style="list-style-type: none">-Replace the light bulb.-Make sure the power supply is on.-Check the wiring.-Test or replace the switch.
The fuse blows or the circuit breaker trips when the light bulb is illuminated.	<ul style="list-style-type: none">-The crossed wires or power wire is grounding out.	<ul style="list-style-type: none">-Check the wire connections.





Questions, problems, missing parts? Before returning to the store,
call Hampton Bay Customer Service
8 a.m.- 6 p.m., EST, Monday-Friday

1-877-527-0313

HAMPTONBAY.COM

Retain this manual for future use.

X000000000-A

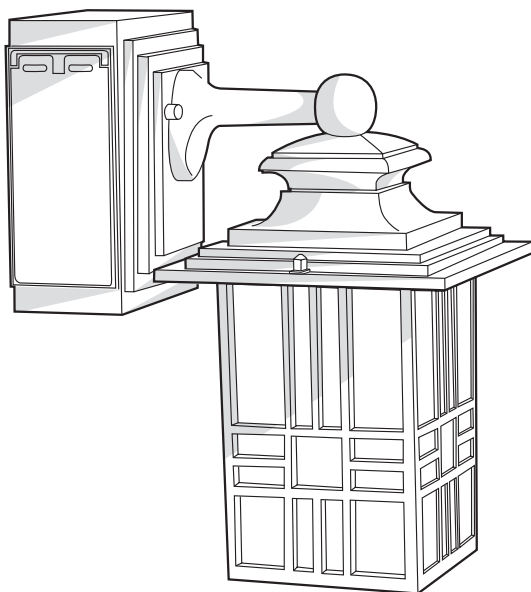
SKU USA 470 410
SKU CAN 737 903



Article n° 30264
Modèle n° SP-4248A

GUIDE D'INSTALLATION

LANTERNE MURALE D'EXTÉRIEUR AVEC PRISE À GFCI



Questions, problèmes, pièces manquantes? Avant de retourner au magasin, veuillez communiquer avec le service à la clientèle Hampton Bay entre 8h00 et 18h00 (HNE) du lundi au vendredi au

1-877-527-0313

HAMPTONBAY.COM

MERCI

Nous vous remercions d'avoir fait confiance à Hampton Bay en achetant cette lanterne murale d'extérieur avec prise à GFCI. Nous nous efforçons en permanence de créer des produits de qualité conçus pour perfectionner votre maison. Vous pouvez visiter notre site en ligne pour consulter notre gamme complète de produits pour vos besoins de rénovation résidentielle.

Merci d'avoir choisi Hampton Bay!

Table des matières

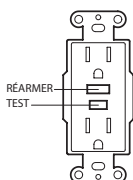
Table des matières..... 10
Consignes de sécurité..... 10


Préinstallation..... 11
Outils requis 11
Quincaillerie fournie..... 11
Contenu de l'emballage 12


Installation 13
Dépannage..... 14


Consignes de sécurité


1. Avec une prise électrique intégrée (à GFCI).
2. Ce luminaire a été conçu pour fonctionner sans danger avec une ampoule incandescente à culot moyen de 60 watts maximum (vendue séparément).
3. Pour réaliser des économies d'énergie, ce luminaire a été conçu pour fonctionner sans danger avec des ampoules électriques fluocompactes à culot standard, certifiées UL (pour un rendement lumineux équivalent, ne pas dépasser 23 watts, vendues séparément).
4. Garder la boîte de disjoncteur de fuite à la terre (GFCI) hors de l'eau.
- 5.



 **DANGER** : Consultez un électricien qualifié pour assurer le branchement adéquat du circuit de dérivation

 **MISE EN GARDE** : Avant de procéder à l'installation, pour éviter les risques de choc électrique et de blessure, assurez-vous que le courant est coupé au niveau de l'interrupteur et du disjoncteur ou du fusible.

 **ATTENTION** : Ce produit doit être installé conformément au code d'installation en vigueur par un individu connaissant bien la fabrication et le fonctionnement du produit ainsi que les risques associés.

 **REMARQUE** : Conservez le reçu, ainsi que ces instructions, à titre de preuve d'achat.



Préinstallation

OUTILS REQUIS



Ampoule
(60 watts maximum)
(ou équivalent LFC)



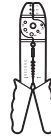
Lunettes
de Protection



Échelle



Gants



Dénudeur de Câbles
Électriques



Tournevis
à Tête Plate



Tournevis
à Croisillon



Ruban Adhésif Isolant



Pince pour
câbles électriques



Joint en caoutchouc
silicone pour
un usage extérieur

QUINCAILLERIE FOURNIE



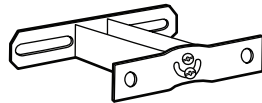
REMARQUE : pas à l'échelle.



AA



BB



CC



DD



EE

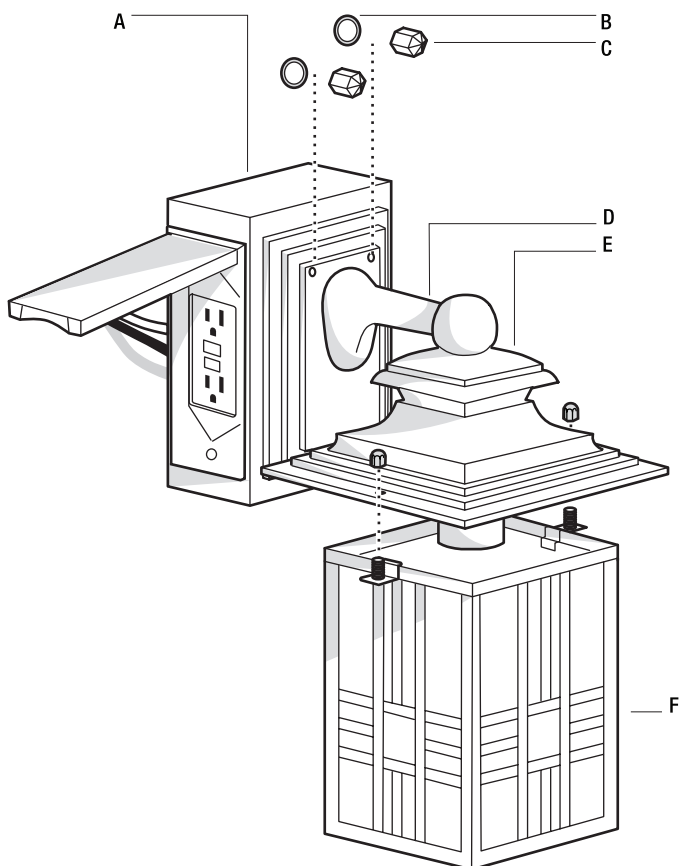


FF

Pièce	Description	Quantité
AA	Contre-écrous	2
BB	Capuchons de connexion	3
CC	Traverse	1
DD	Vis de mise à la terre	1
EE	Vis de boîte de sortie de courant	2
FF	Vis d'assemblage	2

CONTENU DE L'EMBALLAGE

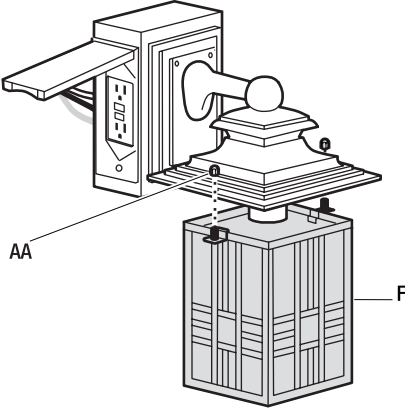
Part	Description	Quantité
A	Boîte de disjoncteur de fuite à la terre	1
B	Rondelles	2
C	Contre-écrous	2
D	Bras	1
E	Chapeau	1
F	Cage	1



Installation

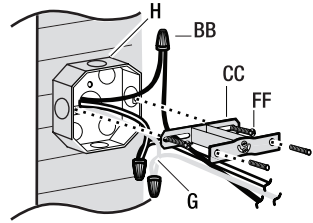
1 Assemblage de la lanterne

- Attachez la cage (F) à la monture de la lanterne avec les 2 contre-écrous (AA) fournis.



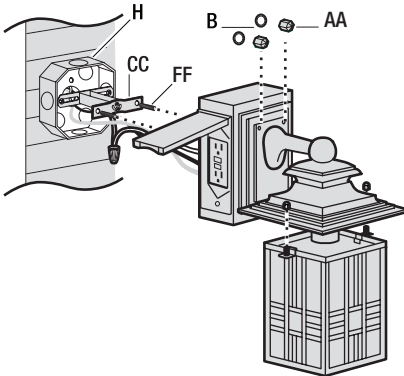
2 Raccordement des fils

- Raccordez le fil de mise à la terre (G) à la vis de mise à la terre ou au fil de mise à la terre (vert/jaune) à l'intérieur de la boîte de jonction (H).
- Fixez la traverse (CC) à la boîte de jonction (H) à l'aide des vis de montage (FF).
- À l'aide des capuchons de connexion (BB), connectez le fil blanc du luminaire au fil blanc de la boîte de jonction (H) et le fil noir du luminaire au fil noir de la boîte de jonction (H).



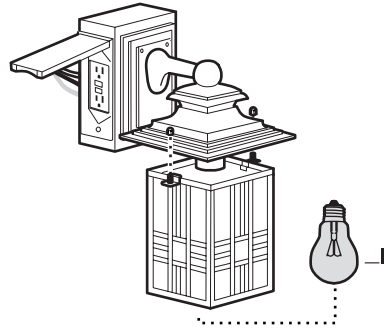
3 Installer la lanterne

- Montez la lanterne sur la boîte de jonction (H) en alignant les trous sur la monture avec les vis de montage (FF) de la traverse (CC).
- Fixez solidement en place avec les contre-écrous (AA) et les rondelles (B).



4 Installer l'ampoule

- Installez l'ampoule (I). Ne dépassez pas la puissance en watts spécifiée. (60 W max.)
- Mettez le courant et vérifiez le fonctionnement.



ATTENTION : Avec du calfeutre à la silicone, calfeutrez complètement tout autour du point de rencontre de la monture arrière avec la surface du mur pour empêcher l'eau de suinter dans la boîte de jonction.



MISE EN GARDE : Pour éviter toute accumulation d'eau dans la boîte de GFCI les jours pluvieux, conservez toujours la boîte de GFCI comme indiqué à la page 4.

Dépannage

Problème	Cause probable	Solution
L'ampoule ne s'allume pas.	<ul style="list-style-type: none">-L'ampoule est grillée.-Le courant est coupé.-Il y a un mauvais branchement.-L'interrupteur est défectueux.	<ul style="list-style-type: none">-Remplacez l'ampoule.-Assurez-vous que l'alimentation est sous tension.-Vérifiez le câblage.-Vérifiez ou remplacez l'interrupteur.
Le fusible grille ou le disjoncteur se déclenche lorsque l'ampoule est allumée.	<ul style="list-style-type: none">-Un circuit ou un fil d'alimentation n'est pas mis à la terre.	<ul style="list-style-type: none">-Vérifiez les branchements.





Questions, problèmes, pièces manquantes? Avant de retourner au magasin,
veuillez communiquer avec le service à la clientèle Hampton Bay
entre 8h00 et 18h00 (HNE) du lundi au vendredi au

1 877 527-0313

HAMPTONBAY.COM

Conservez ce guide pour un usage ultérieur.

X0000000000-A

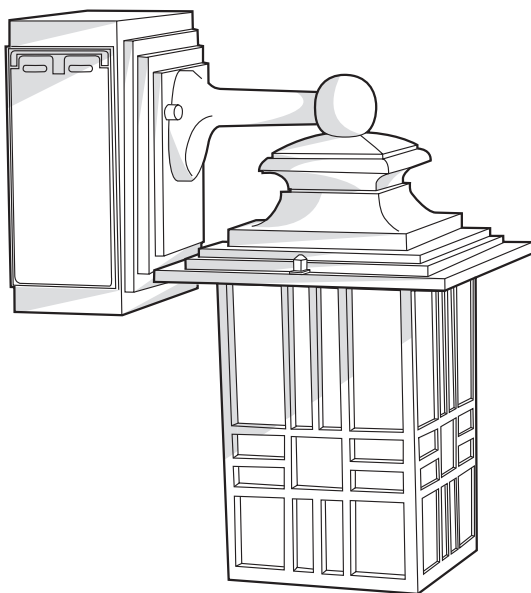
SKU USA 470 410
SKU CAN 737 903



Artículo Núm. 30264
Modelo Núm. SP-4248A

MANUAL DE INSTALACIÓN

FAROL PARA PARED EXTERIOR CON TOMACORRIENTE CON INTERRUPTOR DIFERENCIAL



¿Preguntas, problemas o piezas faltantes? Antes de regresar a la tienda,
llama al Servicio al Cliente de Hampton Bay
de lunes a domingo entre 8 a.m. y 6 p.m., (hora del Este de EE. UU.)

1-877-527-0313

HAMPTONBAY.COM

GRACIAS POR TU COMPRA.

Apreciamos la confianza que has depositado en Hampton Bay al comprar este Farol para Pared Exterior con Tomacorriente con Interruptor Diferencial. Nos esforzamos para continuamente crear productos de calidad diseñados para mejorar tu hogar. Visítanos por Internet para ver nuestra línea completa de productos disponibles para las necesidades de mejoras de tu hogar.

¡Gracias por elegir Hampton Bay!

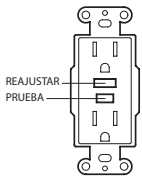
Índice

Índice	18
Información de Seguridad	18
Pre-Instalación	19
Herramientas necesarias	19
Herrajes incluidos	19
Contenido del paquete	20

Instalación.....	21
Solución de problemas	22

Información de Seguridad

1. Con tomacorriente eléctrico (interruptor diferencial) incorporado.
2. Esta lámpara ha sido fabricada para funcionar de manera segura con una bombilla incandescente de base mediana de 60 vatios (no exceder los 60 vatios, vendida por separado).
3. Para ahorrar más energía, este artículo de iluminación ha sido diseñado para usarse de manera segura con una bombilla fluorescente listada UL de base estándar (para equivalencia de iluminación no exceda 23 vatios, vendida por separado).
4. Mantenga el agua fuera de la toma corriente eléctrica (GFCI).
- 5.



PELIGRO: Consulta a un electricista calificado para garantizar una conexión correcta del conductor del circuito derivado.



ADVERTENCIA: Antes de proceder con la instalación, para evitar posible descarga eléctrica o lesiones, asegúrate de que la electricidad está apagada en el interruptor y el panel del cortacircuitos o el panel de fusibles.



PRECAUCIÓN: Este producto debe ser instalado en conformidad con los códigos de instalación pertinentes por una persona familiarizada con la instalación y operación de este producto y con los riesgos implícitos.



NOTA: Conserva tu recibo y estas instrucciones como comprobante de compra.



Pre-Instalación

HERRAMIENTAS NECESARIAS



Bombilla de luz
(60 vatios máximo)
(o equivalente a CFL)



Gafas de Seguridad



Escalera



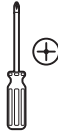
Guantes



Peladores de Cables



Destornillador
de Cabeza Plana



Destornillador
Phillips



Cinta Aislante



Pinzas Cortacables



Sellador de goma de
silicona para uso en
exteriores

HERRAJES INCLUIDOS



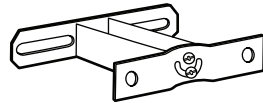
NOTA: No se muestra a escala



AA



BB



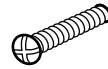
CC



DD



EE

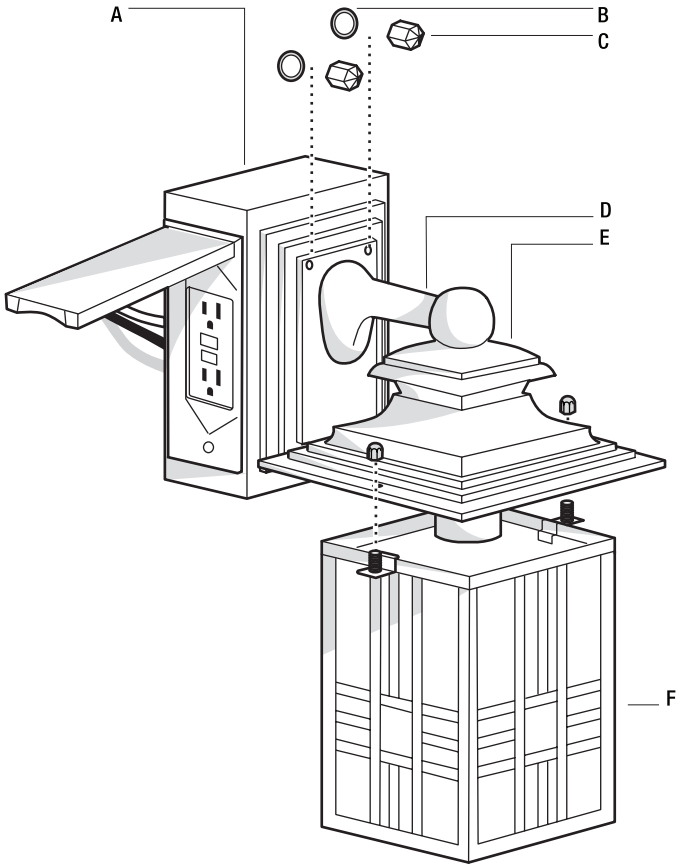


FF

Pieza	Descripción	Cantidad
AA	Contratuercas	2
BB	Conectores de Cable	3
CC	Barra Transversal	1
DD	Tornillos a Tierra	1
EE	Tornillos de la Caja Eléctrica	2
FF	Tornillos de Montaje	2

CONTENIDO DEL PAQUETE

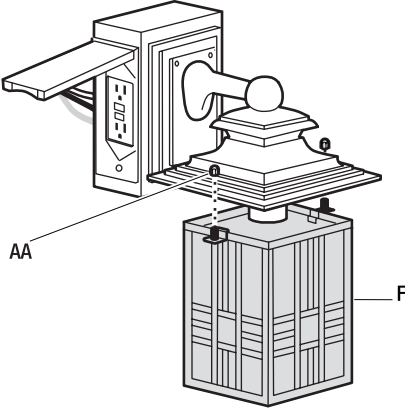
Pieza	Descripción	Cantidad
A	Caja del Interruptor de Circuito por Falla de Conexión a Tierra	1
B	Arandelas	2
C	Contratuercas	2
D	Brazo	1
E	Tope	1
F	Jaula	1



Instalación

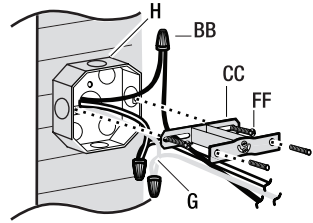
1 Cómo Ensamblar el Farol

- Sujeta la jaula (F) a la cubierta del farol con 2 contratuercas (AA) incluidas.



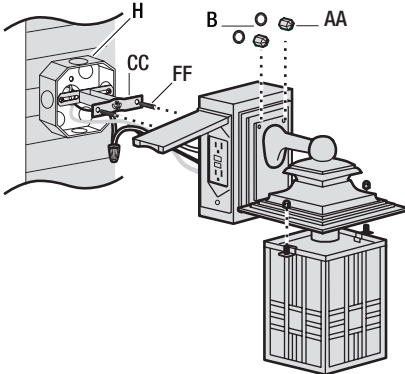
2 Cómo Conectar los Cables

- Conecta el cable a tierra (G) al tornillo a cable a tierra (verde/amarillo) dentro de la caja de conexiones (H).
- Usa los tornillos de montaje (FF) para sujetar la Barra transversal (CC) a la caja de conexiones (H).
- Usando los conectores de cable (BB), conecta el cable blanco de la lámpara al cable blanco de la caja de conexiones (H) y el cable negro de la lámpara al cable negro de la caja de conexiones (H).



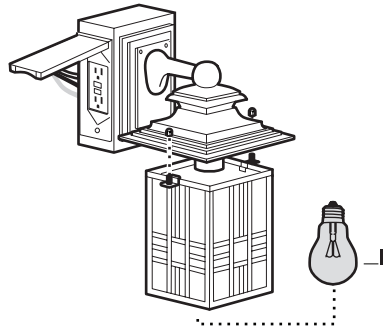
3 Cómo Instalar el Farol

- Instala el farol a la caja de conexiones (H) alineando los orificios de la cubierta a los tornillos de montaje (FF) con el brazo de la Barra transversal (CC).
- Fijalo en su lugar con las contratuercas (AA) y las arandelas (B).



4 Cómo Instalar la Bombilla

- Instala la bombilla (I). No excedas el vataje máximo especificado. (60 vatios máx.)
- Reestablece la electricidad y chequea el funcionamiento.



PRECAUCIÓN: Con pasta selladora de silicona, sella completamente alrededor del lugar donde se unen la parte posterior de la cubierta y la superficie de la pared, para evitar que entre agua a la caja de conexiones.



ADVERTENCIA: Para evitar que se acumule agua en la caja del interruptor diferencial durante los días de lluvia, mantén siempre la misma como se indica en la página 4.

Solución de problemas

Problema	Posible Causa	Solución
La bombilla no se enciende.	<ul style="list-style-type: none">-La bombilla se fundió.-La electricidad está apagada.-Hay una conexión defectuosa del cable.- Hay un interruptor defectuoso.	<ul style="list-style-type: none">-Reemplaza la bombilla.-Asegúrate de que la electricidad esté conectada.-Revisa el cableado.-Prueba o reemplaza el interruptor.
El fusible se funde o el cortacircuitos se activa en el momento en que enciendes la bombilla.	Los cables están cruzados o el cable de alimentación está haciendo tierra.	-Revisa las conexiones de los cables.





¿Preguntas, problemas o piezas faltantes? Antes de regresar a la tienda,
llama al Servicio al Cliente de Hampton Bay
de lunes a domingo entre 8 a.m. y 6 p.m., (hora del Este de EE. UU.)

1-877-527-0313

HAMPTONBAY.COM

Conserva este manual para referencias futuras.

X0000000000-A