

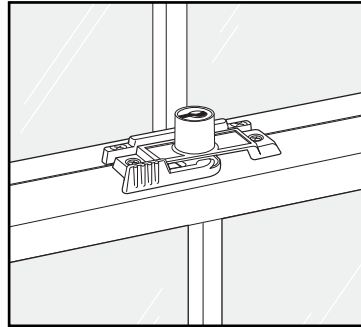
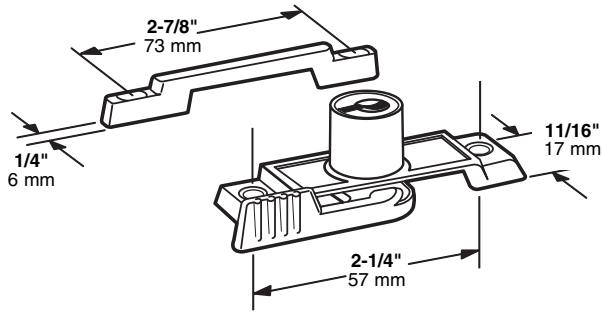
U-9933

U 9933-INS

Window Sash Lock

Cerradura - Ventana de guillotina

Serrure - Fenêtre à guillotine



TO INSTALL: Remove old sash lock and position new lock in same location. If holes do not line up, mark new holes and drill 3/32" pilot hole in frame. Install sash lock with screws and set to locked position. Fit keeper over cam and check for alignment. Mark position for keeper, drill and install. **IMPORTANT:** If you must drill new mounting holes, always check position of glass in sash frame to ensure that neither the drill bit or screws will break glass.

PARA INSTALAR: Quite el viejo cerrojo y coloque el nuevo en el mismo lugar. Si los orificios no se alinean, marque nuevos orificios y taladre 19mm orificios pilotos en el marco. Instale el cerrojo utilizando los tornillos y colóquelo en posición cerrada. Coloque la entrada del cerrojo sobre la leva y verifique la alineación. Marque el lugar para la entrada del cerrojo, taladre y instálela. **IMPORTANTE:** Si debe taladrar nuevos orificios para el montaje, siempre verifique la posición del vidrio en el marco para asegurarse de que ni el taladro ni los tornillos puedan quebrar el vidrio.

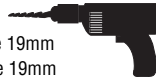
POUR INSTALLER: Retirez l'ancien mécanisme de loquet et placez le nouveau au même endroit. Si les orifices ne s'alignent pas, marquez de nouveaux orifices et percez des 19mm orifices pilotes dans le cadre. Installez le loquet à l'aide des vis et placez-le en position fermée. Installez la prise du loquet par-dessus la came et vérifiez-en l'alignement. Marquez la position de la prise du loquet, percez et installez. **IMPORTANT:** Si vous devez percez de nouveaux orifices de montage, vérifiez

toujours l'emplacement du verre dans le cadre, pour vous assurer que l'introduction d'un foret ou de vis ne puisse briser le verre.

TOOLS NEEDED HERRAMIENTAS REQUERIDAS OUTILS REQUIS



Drill with 3/4" bit
Taladro de broca de 19mm
Perceuse et foret de 19mm



NOTE: Installation drawings are typical for this style of replacement part. They may not show a part identical to the one you are installing.

NOTA: Los dibujos para la instalación son genéricos para repuestos de este tipo; por lo que podrían no mostrar una pieza idéntica a la que usted esté instalando.

REMARQUE: Les dessins d'installation sont typiques pour ce style de pièce de rechange. Ils pourraient ne pas illustrer une pièce identique à celle que vous installez.

© 2010 Prime-Line Products

PRIME-LINE®

26950 San Bernardino Ave., Redlands, CA 92374