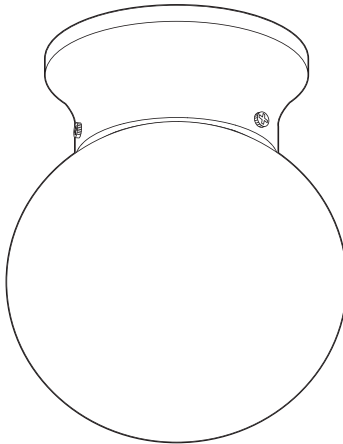


USE AND CARE GUIDE

BRUSHED NICKEL LED CEILING LIGHT



Questions, problems, missing parts? Before returning to the store,
call Commercial Electric Customer Service
8 a.m. - 6 p.m., EST, Monday - Friday

1-877-527-0313

HOMEDEPOT.COM

Model# 4W4207

THANK YOU

We appreciate the trust and confidence you have placed in Commercial Electric through the purchase of this LED ceiling light. We strive to continually create quality products designed to enhance your home. Visit us online to see our full line of products available for your home improvement needs. Thank you for choosing Commercial Electric!

Table of Contents

Table of Contents 2
Safety Information 2
Warranty 2
 Limited Warranty 2
Pre-Installation 3
 Planning Installation 3

Tools Required 3
Hardware Included 3
Package Contents 3
Installation 4
Care and Cleaning 6

Safety Information

Carefully read and understand the information in this manual before you begin installation. Failure to do so could lead to electric shock or a fatal hazard.

- This ceiling light is rated at 120 volts, 60Hz, 190mA, 17W.
- For indoor and dry location use only.



CAUTION: Risk of fire. Consult a qualified electrician to ensure correct branch circuit conductor. Min 90°C supply conductors.



WARNING: Ensure the electricity is shut off before you install or work on this light. Either remove the fuse or turn off the circuit breaker.



WARNING: Changes or modifications not expressly approved by the party responsible for compliance could void the user's authority to operate the equipment.

WARNING: This equipment has been tested and found to comply with the limits for a Class B digital device pursuant to Part 15 of the FCC Rules and ICES-005 of the IC Rules. These limits are designed to provide reasonable installation protection. This equipment generates and can radiate radio frequency energy and, if not installed and used in accordance with the instructions, may cause harmful interference.

However, there is no guarantee that interference will not occur in a particular installation. If this equipment does cause harmful interference to radio or television reception, which can be determined by turning the equipment off and on, the user is encouraged to try to correct the interference by one or more of the following measures:

- Reorient or relocate the receiving area.
- Increase the separation between the equipment and the receiver.
- Connect the equipment into a different outlet and circuit from the receiver outlet and circuit.
- Consult the dealer or an experienced radio/TV technician for help.

Warranty

LIMITED WARRANTY

The manufacturer warrants this product to be free from defects in materials and workmanship for a period of five (5) years from date of purchase. This warranty applies only to the original consumer purchaser and only to products used in normal use and service. If this product is found to be defective, the manufacturer's only obligation, and your exclusive remedy, is the repair or replacement of the product at the manufacturer's discretion, provided that the product has not been damaged through misuse, abuse, accident, modifications, alterations, neglect, or mishandling. This warranty shall not apply to any product that is found to have been improperly installed, set-up, or used in any way not in accordance with the instructions supplied with the product. This warranty shall not apply to a failure of the product as a result of an accident, misuse, abuse, negligence, alteration, or faulty installation, or any other failure not relating to faulty material workmanship. The manufacturer specifically disclaims any liability and shall not be liable for any consequential or incidental loss or damage, including labor/expense costs involved in the replacement or repair of said product.

Contact the Customer Service Team at 1-877-527-0313 or visit www.HomeDepot.com.

Pre-Installation

PLANNING INSTALLATION

Before you begin installation, check to ensure all parts listed in the Hardware Included and Package Contents section are contained within the packaging and that there is no damage to any of the parts.

TOOLS REQUIRED



Phillips
screwdriver

HARDWARE INCLUDED



NOTE: Hardware not shown to actual size.



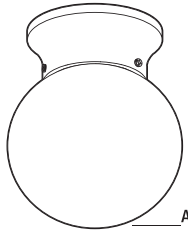
AA



BB

Part	Description	Quantity
AA	Wire connector	3
BB	Outlet box screw	2

PACKAGE CONTENTS

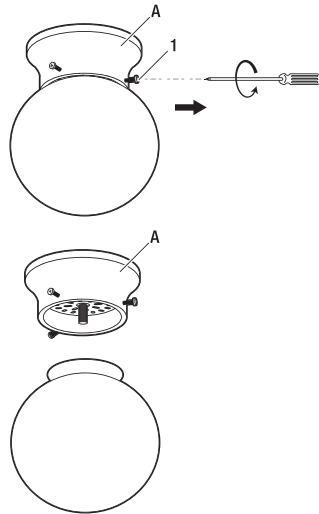


Part	Description	Quantity
A	Ceiling fixture	1

Installation

1 Preparing the fixture

- Loosen the three metal pan mounting screws (1) that are pre-assembled to the ceiling fixture (A) to remove the glass shade. Ensure that you do not remove the screws (1).

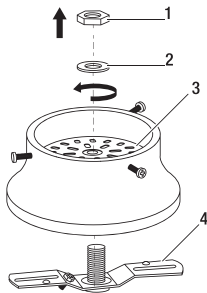


2 Removing the mounting strap

- Unscrew the hex nut (1), gasket (2), and mounting strap (4) from the LED PCB board (3). Retain the hex nut and gasket for reinstallation later. There are no extra parts included.

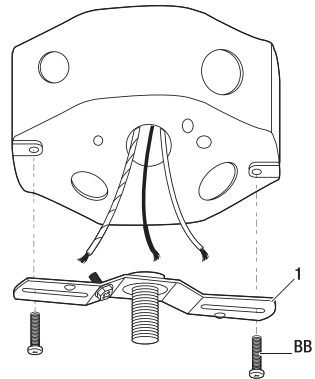


IMPORTANT: Do not touch the LED PCB board. It may damage the electrical circuit.



3 Installing the mounting strap

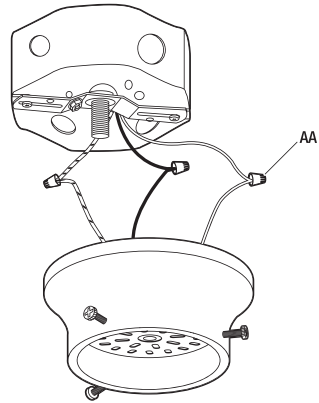
- Mount the mounting strap (1) to the outlet box using the two outlet box screws (BB).



Installation (continued)

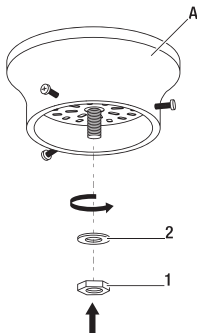
4 Connecting the wires

- Connect the ground wire from the fixture to the ground wire from the supply circuit. Connect the white wire from the fixture to the white wire (Neutral wire) from the supply circuit. Connect the black wire from the fixture to the black wire (Live wire) from the supply wire. Cover the three connections using the three wire connectors (AA). Position the wires back inside the outlet box.



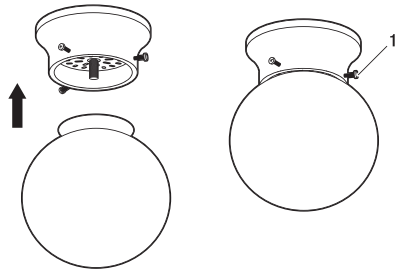
5 Mounting the ceiling fixture

- Mount the ceiling fixture (A) to the mounting strap with the hex nut (1) and gasket (2) that were removed in Step 2. Tighten the hex nut (1) to secure the ceiling fixture (A).



6 Attaching the glass shade

- Reinstall the glass shade to the fixture by tightening the three metal pan mounting screws (1).
- Restore power and turn the light switch on to ensure the light is working properly.



Care and Cleaning



WARNING: Before attempting to clean the fixture, disconnect the power to the fixture by turning the breaker off or removing the fuse from the fuse box.

- Clean the fixture with a soft, dry cloth.
- Do not use any cleaners with chemicals, solvents, or harsh abrasives.



Questions, problems, missing parts? Before returning to the store,
call Commercial Electric Customer Service
8 a.m. - 6 p.m., EST, Monday - Friday

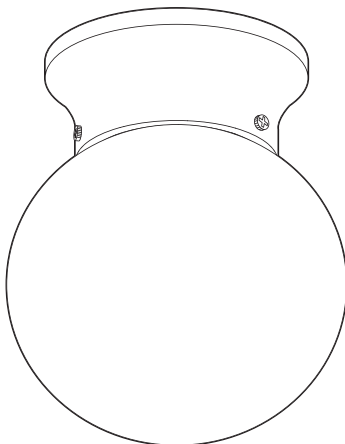
1-877-527-0313

HOMEDEPOT.COM

Retain this manual for future use.

GUÍA DE USO Y CUIDADO

LÁMPARA LED DE TECHO DE NÍQUEL SATINADO



¿Tiene preguntas, problemas, o faltan piezas? Antes de regresar a la tienda,
llame a Servicio al Cliente de Commercial Electric
de lunes a viernes de 8 a.m. a 6 p.m., hora local del Este

1-877-527-0313

HOMEDEPOT.COM

Núm. de modelo 4W4207

GRACIAS

Agradecemos la confianza que ha puesto en Commercial Electric a través de la compra de esta lámpara LED de techo. Nos esforzamos por crear continuamente productos de calidad diseñados para mejorar su hogar. Visítenos en internet para ver nuestra línea completa de productos disponibles para sus necesidades de mejorar su hogar. ¡Gracias por elegir a Commercial Electric!

Tabla de contenido

Tabla de contenido	2
Información de seguridad	2
Garantía	2
Garantía limitada	2
Pre-instalación	3
Planificación de la instalación	3

Herramientas requeridas	3
Herraje incluido	3
Contenido del paquete	3
Instalación	4
Cuidado y limpieza	6

Información de seguridad

Antes de comenzar con la instalación, asegúrese de leer cuidadosamente y comprender la información en este manual. No hacerlo podría conducir a choque eléctrico o un peligro fatal.

- Esta lámpara de techo tiene capacidad nominal para 120 voltios, 60Hz, 190mA, 17W.
- Úsela únicamente en interiores y lugares secos.



PRECAUCIÓN: Riesgo de incendio. Consulte a un electricista calificado para garantizar la correcta elección del conductor del circuito derivado. Conductores de suministro mínimo 90°C.



ADVERTENCIA: Asegúrese de que esté apagada la electricidad antes de instalar o trabajar con esta lámpara. Retire el fusible o apague el disyuntor de circuito.



ADVERTENCIA: Los cambios o las modificaciones a esta unidad que no sean aprobados en forma expresa por la parte responsable del cumplimiento, pueden invalidar el permiso del usuario para operar el equipo.

ADVERTENCIA: Este equipo ha sido probado y encontrado en cumplimiento con los límites correspondientes a un dispositivo digital de la Clase B, conforme a la Parte 15 de las Reglas de la FCC. Estos límites están diseñados para ofrecer una protección razonable en la instalación. Este equipo genera y puede irradiar energía de radiofrecuencia, si no se instala y se usa conforme a las instrucciones puede causar interferencia perjudicial.

Sin embargo, no existe garantía de que no ocurra interferencia en una instalación en particular. Si este equipo efectivamente causa interferencia dañina a la recepción de radio o televisión, lo cual puede determinarse apagando y encendiendo el equipo, se recomienda al usuario que trate de corregir la interferencia realizando uno o varios de los siguientes pasos:

- Cambiar de dirección o de lugar el área receptora.
- Aumentar la separación entre el equipo y el receptor.
- Conectar el equipo en un tomacorriente y circuito diferentes del tomacorriente y circuito del receptor.
- Consulte al concesionario o a un técnico de radio/TV con experiencia para que le ayude.

Garantía

GARANTÍA LIMITADA

El fabricante garantiza que este producto está libre de defectos en materiales y mano de obra por un periodo de cinco (5) años a partir de la fecha de compra. Esta garantía aplica únicamente al comprador consumidor final y únicamente para los productos usados en condiciones de uso y servicio normal. Si este producto está defectuoso, la única obligación del fabricante y su exclusiva solución, es reparar o reemplazar el producto a discreción del fabricante, siempre y cuando el producto no ha sido dañado por mal uso, abuso, accidente, modificaciones, alteraciones, negligencia o mal manejo. Esta garantía no aplicará a ningún producto que se detecte que se haya instalado, configurado o usado incorrectamente de alguna manera que no sea de acuerdo con las instrucciones proporcionadas con el producto. Esta garantía no aplicará a fallas del producto como resultado de un accidente, mal uso, abuso, negligencia, alteración o instalación incorrecta o cualquier otra falla no relacionada a una falla por fabricación material. El fabricante renuncia específicamente a cualquier responsabilidad civil y no se hará responsable por daños y perjuicios, por pérdida o daños accesorios, incluidos los gastos de mano de obra u otros gastos relacionados al reemplazo o reparación de dicho producto.

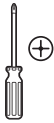
Póngase en contacto con el Equipo de Servicio al Cliente llamando al 1-877-527-0313 o visite www.HomeDepot.com.

Pre-instalación

PLANIFICACIÓN DE LA INSTALACIÓN

Antes de comenzar la instalación, revise para asegurarse de que todas las piezas listadas en Herraje Incluido y la sección Contenido del Paquete estén presentes dentro del paquete y que no hayan daños en ninguna de las piezas.

HERRAMIENTAS REQUERIDAS



Destornillador
Phillips

HERRAJE INCLUIDO



NOTA: No se muestra el herraje en el tamaño real.



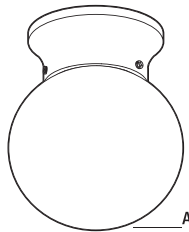
AA



BB

Pieza	Descripción	Cantidad
AA	Conector de cable	3
BB	Tornillo de caja de salida	2

CONTENIDO DEL PAQUETE

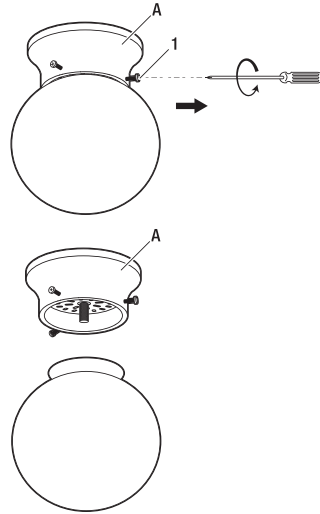


Pieza	Descripción	Cantidad
A	Luminaria de techo	1

Instalación

1 Preparación de la luminaria

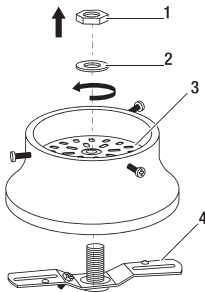
- Afloje los tres tornillos metálicos de montaje de cabeza plana (1) que están preensamblados en la luminaria de techo (A) para retirar la pantalla de vidrio. Asegúrese de no retirar los tornillos (1).



2 Extracción de la correa de montaje

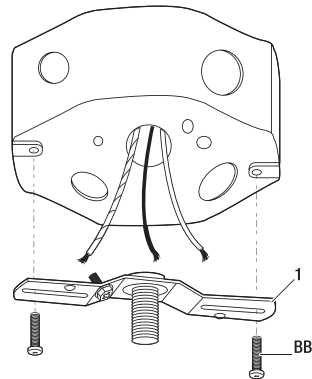
- Desatornille la tuerca hexagonal (1), la junta (2), y la correa de montaje (4) del tablero LED PCB (3). Conserve la tuerca hexagonal y la junta para reinstalación posterior. No hay piezas extra incluidas.

! **IMPORTANTE:** No toque el tablero LED PCB. Puede dañar el circuito eléctrico.



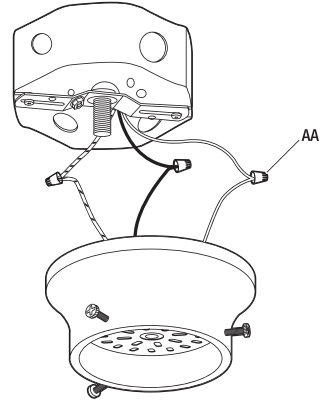
3 Instalación de la correa de montaje

- Monte la correa de montaje (1) en la caja de salida usando los dos tornillos de la caja de salida (BB).



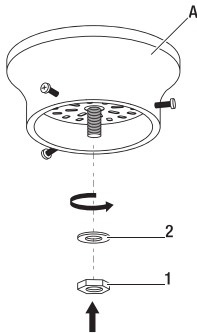
4 Cómo conectar los cables

- Conecte el cable de tierra de la luminaria al cable de tierra del circuito de alimentación. Conecte el cable blanco de la luminaria al cable blanco (cable neutro) del circuito de alimentación. Conecte el cable negro de la luminaria al cable negro (cable vivo) del circuito de alimentación. Cubra las tres conexiones usando los tres conectores de cable (AA). Coloque de nuevo los cables dentro de la caja de salida.



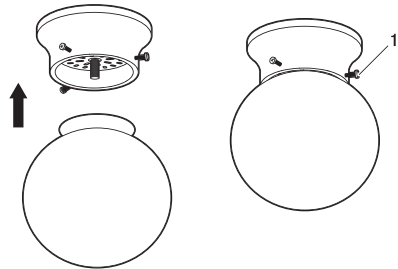
5 Montaje de la luminaria de techo

- Monte la luminaria de techo (A) en la correa de montaje con la tuerca hexagonal (1) y la junta (2) que se retiraron en el paso 2. Apriete la tuerca hexagonal (1) para asegurar la luminaria de techo (A).



6 Instalación de la pantalla de vidrio

- Vuelva a instalar la pantalla de vidrio en la luminaria apretando los tres tornillos metálicos de montaje de cabeza plana (1).
- Restablezca la energía y encienda el interruptor de la lámpara para asegurarse de que la lámpara funcione adecuadamente.



Cuidado y limpieza



ADVERTENCIA: Antes de intentar limpiar la luminaria, desconecte la energía de la lámpara apagando el disyuntor o retirando el fusible de la caja de fusibles.

- Limpie la lámpara con un paño suave y seco.
- No use ningún limpiador con químicos, solventes o abrasivos ásperos.



¿Tiene preguntas, problemas, o faltan piezas? Antes de regresar a la tienda,
llame a Servicio al Cliente de Commercial Electric
de lunes a viernes de 8 a.m. a 6 p.m., hora local del Este

1-877-527-0313

HOMEDEPOT.COM

Conserve este manual para uso futuro.