

AXOR[®]

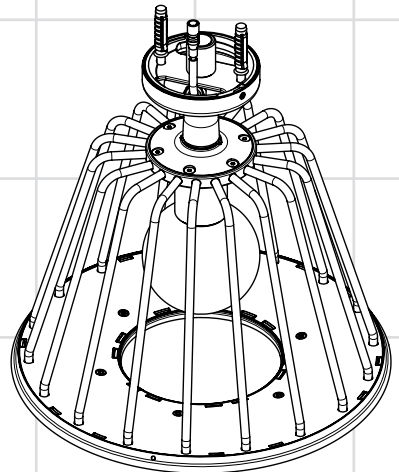
hansgrohe

- EN** Installation / User Instructions / Warranty
FR Instructions de montage / Mode d'emploi / Garantie
ES Instrucciones de montaje / Manejo / Garantía

THIS PRODUCT MUST BE INSTALLED IN ACCORDANCE WITH THE APPLICABLE INSTALLATION CODE BY A PERSON FAMILIAR WITH THE CONSTRUCTION AND OPERATION OF THE PRODUCT AND THE HAZARDS INVOLVED.

CE PRODUIT DOIT ÊTRE INSTALLÉ CONFORMÉMENT AUX DISPOSITIONS APPLICABLES CODE D'INSTALLATION PAR UNE PERSONNE FAMILIÈRE AVEC LA CONSTRUCTION ET LE FONCTIONNEMENT DU PRODUIT ET LES RISQUES.

ESTE PRODUCTO DEBE SER INSTALADO DE ACUERDO CON EL CÓDIGO DE INSTALACIÓN POR UNA PERSONA FAMILIARIZADA CON LA CONSTRUCCIÓN Y EL FUNCIONAMIENTO DEL PRODUCTO Y DE LOS PELIGROS QUE ENTRAÑA.



Nendo
26032001

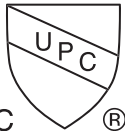
Technical Information

Flow rate (max)

2.5 GPM

Installation Considerations

- For best results, Hansgrohe recommends that this unit be installed by a licensed, professional plumber.
- Please read over these instructions thoroughly before beginning installation. Make sure that you have all tools and supplies needed to complete the installation.
- Nendo showerhead 26032001 includes a low voltage transformer.
- The transformer must be connected to a properly installed and grounded 110 V GFCI wall switch. The switch must be installed by a licensed, professional electrician following all applicable local electrical codes.
- The transformer must be installed in the wall in a safe, dry, accessible location. It should be installed in a standard electrical box larger than 2³/₈" diameter (not included).
- The transformer includes 7 meters (22.9 feet) of cable to connect the transformer to the light.
- The installer must provide code-compliant ¾" electrical conduit.
- The enclosed screws and anchors are suitable for concrete. If installing in another type of ceiling, the installer must provide suitable fasteners.
- To prevent scald injury, the maximum output temperature of the shower mixing valve (not included) must be no higher than 120°F. In Massachusetts, the maximum output temperature can be no higher than 112° F.
- This showerhead is for use with an automatically compensating valve rated at 8.3 L/min (2.2 GPM) or less.
- Keep this booklet and the receipt (or other proof of date and place of purchase) for this product in a safe place. The receipt is required should it be necessary to request warranty parts.



This unit meets or exceeds the following:

- ASME A112.18.1
- CSA B125.1
- Listed by IAPMO for use in the US and Canada



This unit meets or exceeds the following:

- UL 1598, 3rd ed./ CSA C22.2 No. 250.0-08
- UL 8750, 1st ed.
- Listed by IAPMO for use in the US and Canada

Données techniques

Capacité nominale

2.5 GPM

À prendre en considération pour l'installation

- Pour de meilleurs résultats, Hansgrohe recommande que ce produit soit installé par un plombier professionnel licencié.
- Veuillez lire attentivement ces instructions avant de procéder à l'installation. Assurez-vous de disposer de tous les outils et du matériel nécessaires pour l'installation.
- La pomme de douche Nendo 26032001 inclut un adaptateur à basse tension.
- L'adaptateur doit être connecté à un interrupteur mural de type disjoncteur de fuite de terre de 110 V, correctement installé et mis à la terre. L'interrupteur doit être installé par un électricien professionnel agréé en respectant tous les codes d'électricité locaux en vigueur.
- L'adaptateur doit être installé dans le mur à un endroit accessible, sec et sûr. Il doit être installé dans une boîte de dérivation standard dont le diamètre est supérieur à 2 $\frac{3}{8}$ po (non incluse).
- Cet adaptateur est fourni avec 7 mètres (22,9 pieds) de câble pour connecter l'adaptateur au luminaire.
- L'installateur doit fournir un tube protecteur de $\frac{3}{4}$ po conforme au code.
- Les vis et les chevilles fournies sont uniquement appropriées au béton. Pour les autres constructions, il faudra tenir compte des préconisations du fabriquant de cheville.
- Pour empêcher des blessures par ébullition, la température de sortie maximale du robinet de douche ne doit pas excéder 120 °F. Au Massachusetts, la température de sortie maximale du robinet de douche ne doit pas excéder 112 °F.
- Cette pomme de douche est à utiliser avec des valves de compensation automatiques ayant un débit de 8,3 L/min (2,2 GPM) ou inférieur.
- Conservez ce livret et le reçu (ou une autre preuve sur laquelle figurent la date et l'endroit de l'achat) pour ce produit dans un endroit sûr. Le reçu est requis si vous commandez des pièces sous garantie.

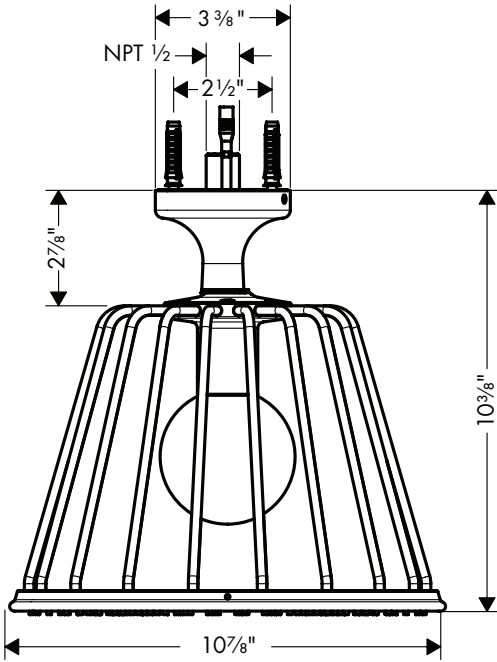
Datos técnicos

Caudal máximo

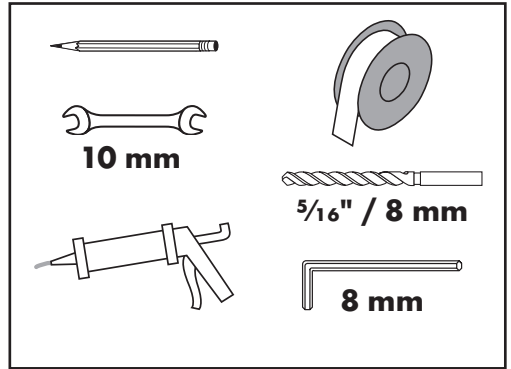
2.5 GPM

Consideraciones para la instalación

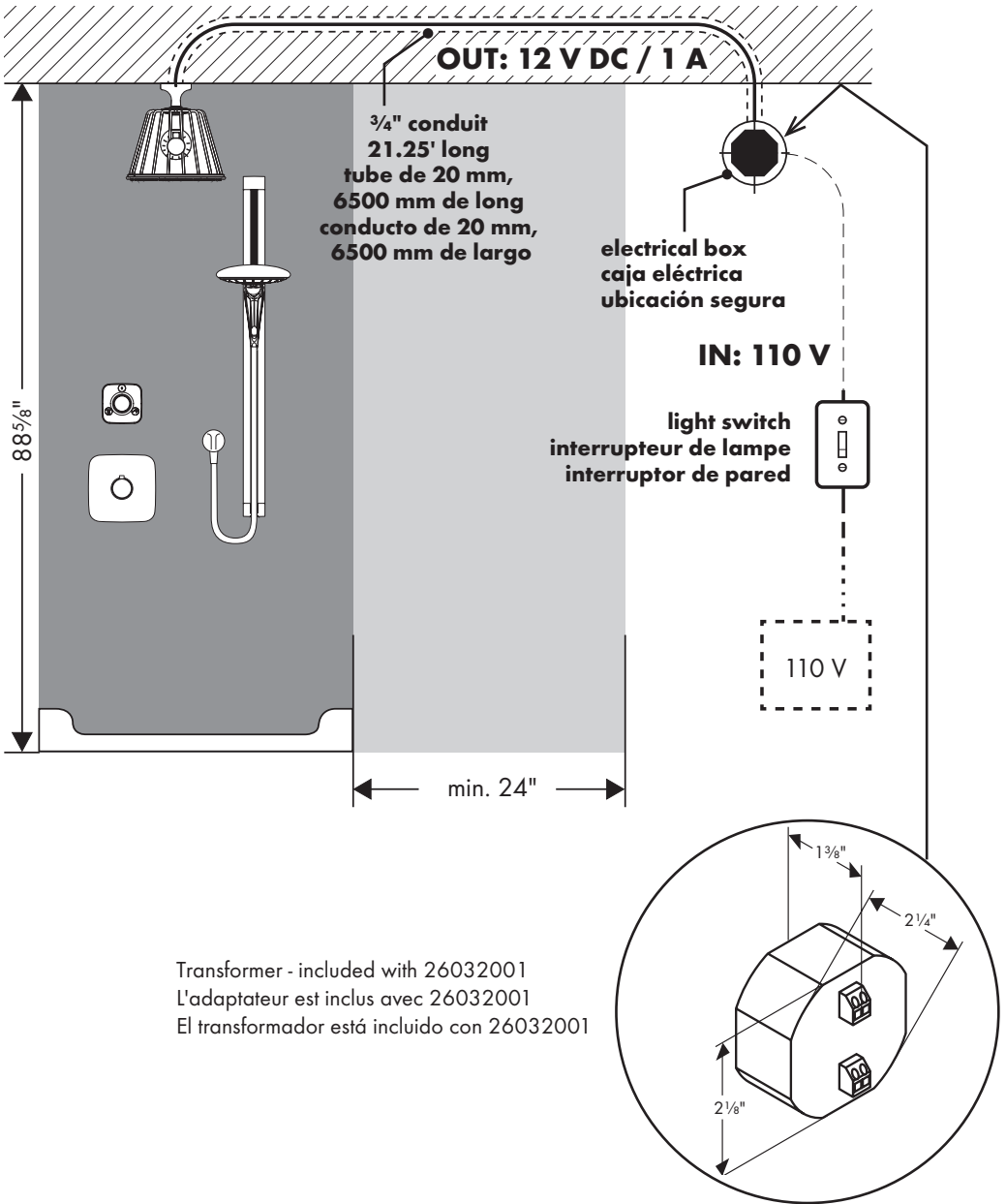
- Para obtener mejores resultados, la instalación debe estar a cargo de un plomero profesional matriculado.
- Antes de comenzar la instalación, lea estas instrucciones detenidamente. Asegúrese de tener las herramientas y los insumos necesarios para completar la instalación.
- El cabezal de ducha Nendo 26032001 incluye un transformador de baja tensión.
- El transformador debe estar conectado a un interruptor GFCI (disyuntor de descarga a tierra) de pared de 110 V, debidamente instalado y con descarga a tierra. El interruptor debe ser instalado por un electricista profesional matriculado que cumpla con todos los códigos de electricidad locales aplicables.
- El transformador debe instalarse en una ubicación segura, seca y accesible. Debería instalarse en una caja eléctrica estándar de más de 2 $\frac{3}{8}$ " de diámetro (no incluida).
- Este transformador incluye 7 metros (22,9 pies) de cable para conectarlo a la luz.
- El instalador debe brindar un conducto de $\frac{3}{4}$ " que cumpla con el código.
- Los tornillos y tacos adjuntos son sólo apropiados para hormigón. En el caso de otras estructuras murales se deberán considerar las indicaciones del fabricante de tacos.
- Para evitar escaldaduras, la máxima temperatura de salida de la válvula de la ducha no debe exceder los 120 °F. En Massachusetts, la máxima temperatura de salida de la válvula de la ducha no debe exceder los 112 °F.
- Este cabezal de ducha está diseñado para uso con válvulas de compensación automáticas calificado a 8,3 L/min (2,2 GPM) o menos.
- Mantenga este folleto y el recibo (u otro comprobante del lugar y fecha de compra) de este producto en lugar seguro. El recibo se requiere en caso de ser necesario solicitar piezas bajo garantía.



Tools Required / Outils Utiles / Herramientas Útiles

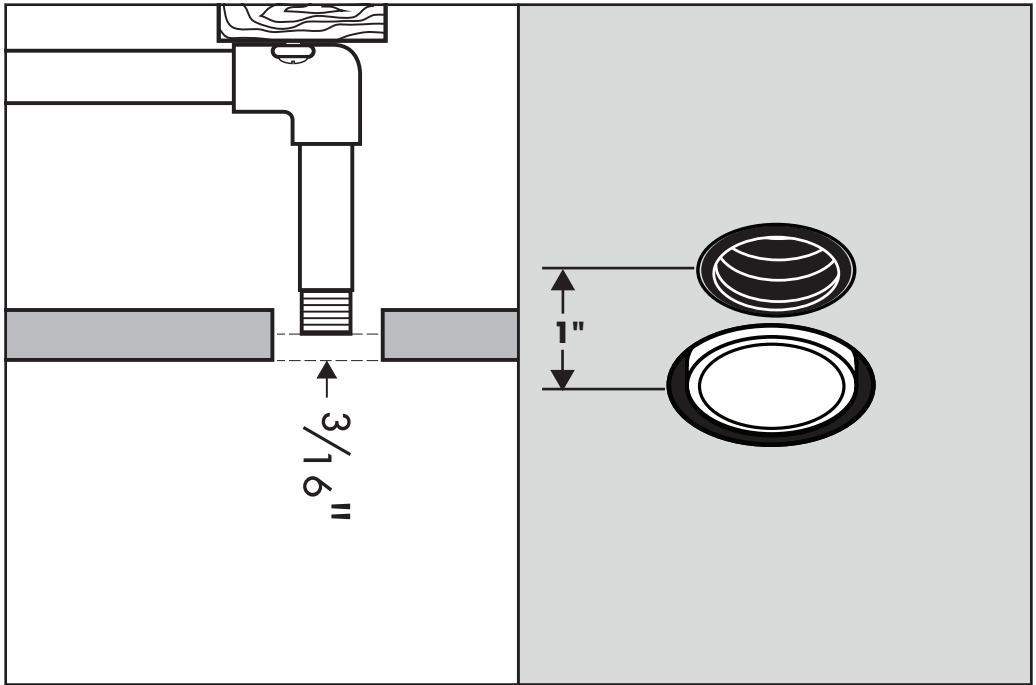


Installation Suggestions / Suggestions d'installation / Sugerencias para la instalación



Transformer - included with 26032001
 L'adaptateur est inclus avec 26032001
 El transformador está incluido con 26032001

Roughing-In / Plomberie brute / Piezas interiores



English

Nendo showerhead #26032001 requires a $\frac{1}{2}$ " NPT male nipple, recessed $\frac{3}{16}$ " above the surface of the finished ceiling.

The Nendo also requires a $\frac{3}{4}$ " conduit for the low voltage transformer cable. The conduit should be 1" on center from the nipple.

Français

La pomme de douche Nendo (no 26032001) requiert un raccord fileté mâle NPT de $\frac{1}{2}$ po, encastré à $\frac{3}{16}$ po au-dessus de la surface du plafond fini.

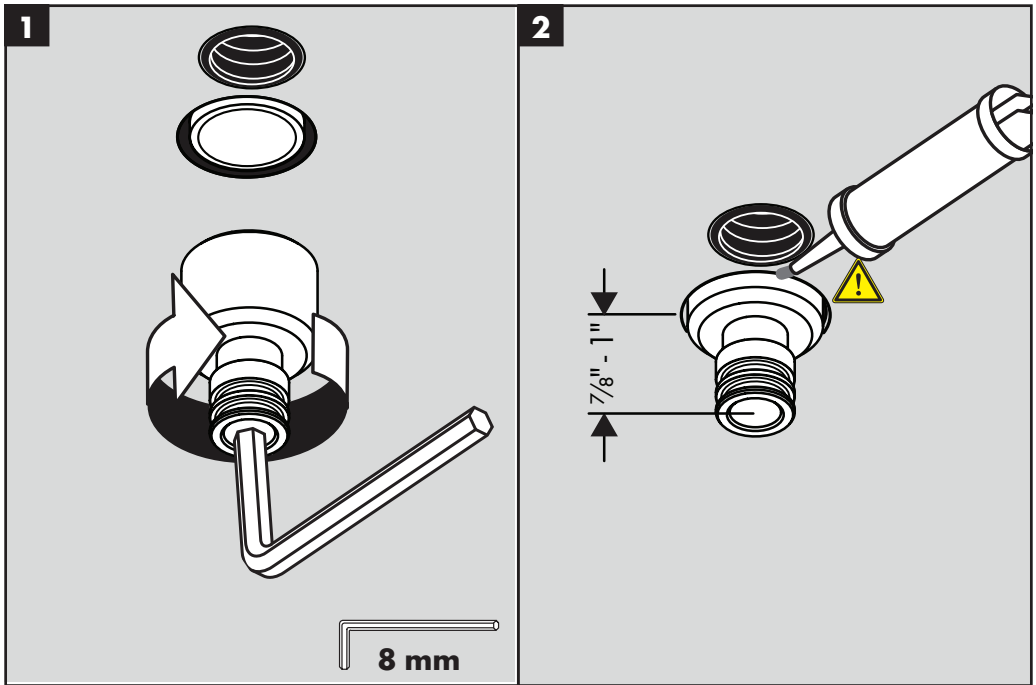
La pomme Nendo requiert également un tube protecteur de $\frac{3}{4}$ po pour le câble de l'adaptateur à basse tension. Le tube protecteur doit se trouver à 1 po du centre du raccord fileté.

Español

El cabezal de ducha Nendo #26032001 requiere un niple macho NPT de $\frac{1}{2}$ ", embutido $\frac{3}{16}$ " sobre la superficie del cielo raso acabado.

El Nendo también requiere un conducto de $\frac{3}{4}$ " para el cable del transformador de baja tensión. El conducto debería estar a 1" sobre el centro del niple.

Installation / Installation / Instalación



English

Install the connection piece. It should extend $\frac{7}{8}'' - 1''$ outside the surface of the finished ceiling.



Seal the ceiling around the connecting piece using water-proof sealant.



Failure to seal the ceiling may result in water damage.

Français

Installez la pièce de raccordement. Elle doit dépasser de $\frac{7}{8}''$ po à 1 po à l'extérieur de la surface du plafond fini.



Scellez le plafond autour de la pièce de raccordement à l'aide d'un produit de scellement.



Poussez la plaque de montage sur la pièce de raccordement.

Español

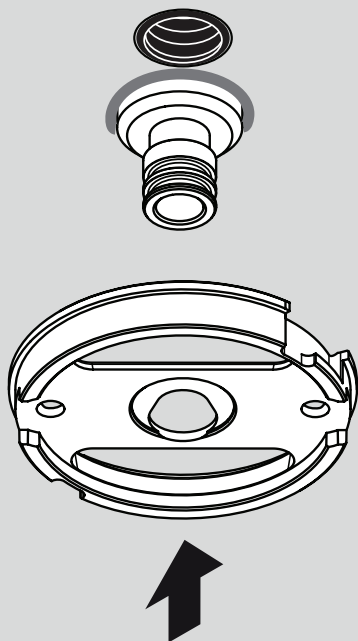
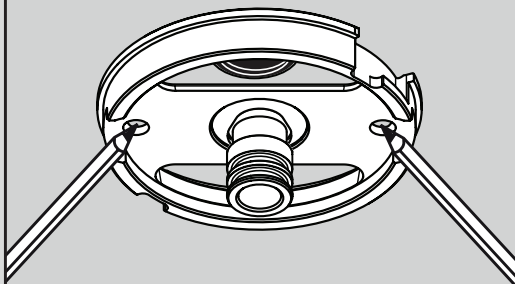
Instale la pieza de conexión. Debe sobresalir $\frac{7}{8}'' - 1''$ de la superficie del cielo raso acabado.



Selle el cielo raso alrededor de la pieza de conexión con un sellador impermeable.



Empuje la placa de montaje sobre la pieza de conexión.

3**4****English**

Push the mounting plate over the connection piece.

Mark the positions of the two screw holes.

Français

Poussez la plaque de montage sur la pièce de raccordement.

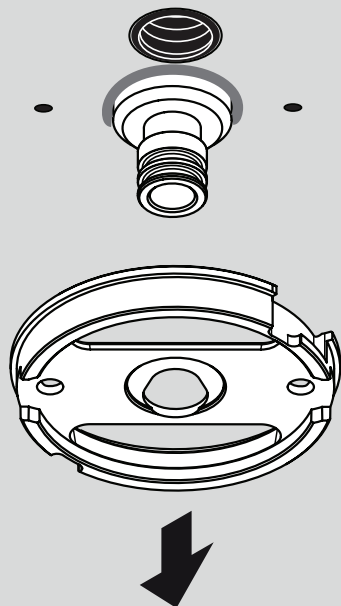
Marquez les positions des deux trous de vis.

Español

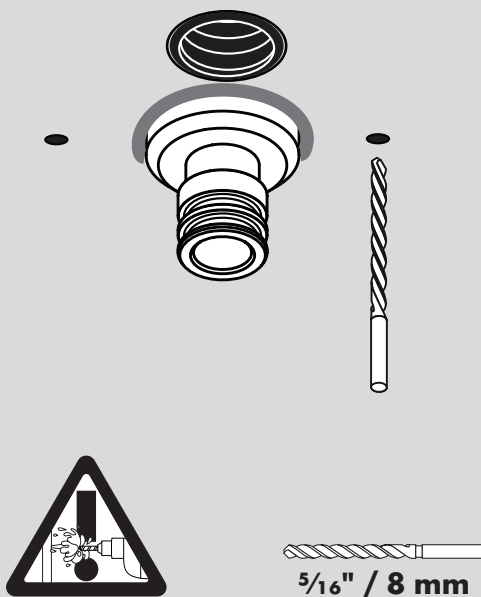
Empuje la placa de montaje sobre la pieza de conexión.

Marque las posiciones de los dos orificios para tornillos.

5



6



English

Remove the mounting plate.

Drill the screw holes.



Do not drill into the conduit or into the water line.

Français

Retirez la plaque de montage.

Percez les trous de vis.



Ne percez pas dans le tube protecteur ni dans la conduite d'eau.

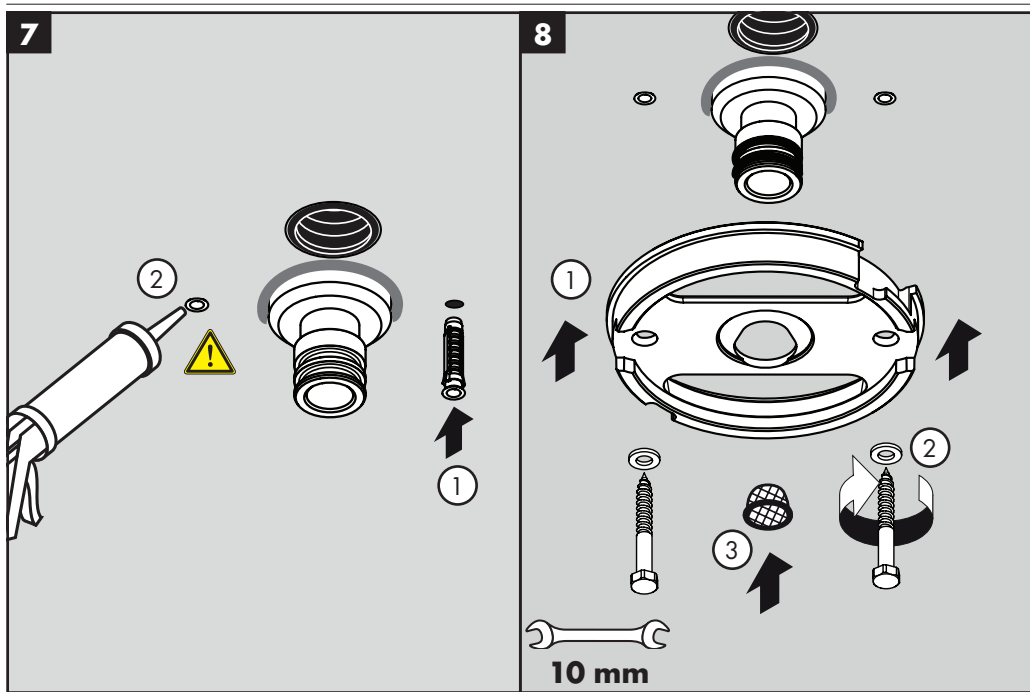
Español

Quite la placa de montaje.

Perfore los orificios para los tornillos.



No perfore el conducto o las tuberías de agua.



English

Install the anchors.

! Seal the ceiling around the anchors using waterproof sealant.

! Failure to seal the ceiling may result in water damage.

Push the mounting plate over the connection piece.

Install the screws and washers.

Install the filter.

Français

Installez les chevilles.

! Scellez le plafond autour des chevilles à l'aide d'un produit de scellement.

! Si le plafond n'est pas scellé, l'eau peut causer des dommages.

Poussez la plaque de montage sur la pièce de raccordement.

Installez les vis et les rondelles.

Installez le filtre.

Español

Instale los pernos de anclaje.

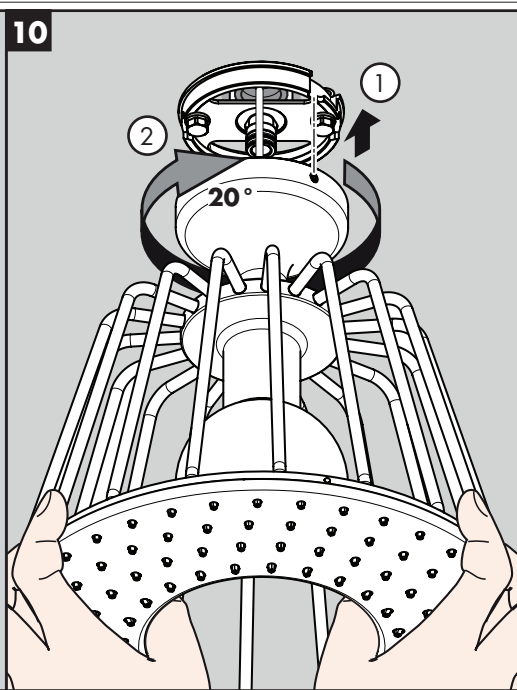
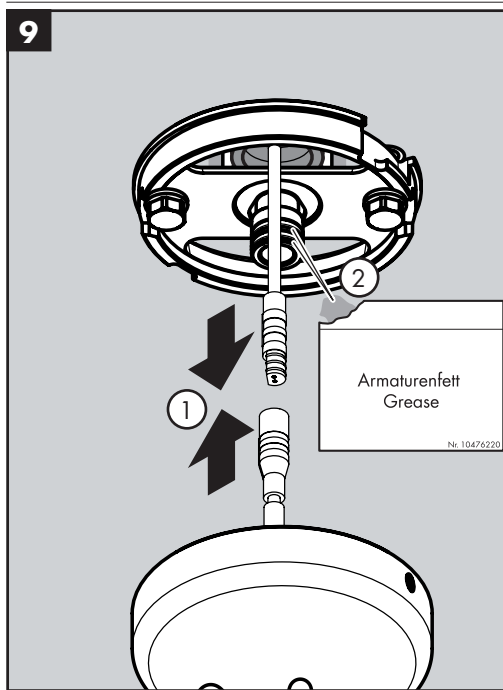
! Selle el cielo alrededor de los pernos de anclaje con un sellador impermeable.

! Si no sella el cielo raso, pueden producirse daños por acción del agua.

Empuje la placa de montaje sobre la pieza de conexión.

Instale los tornillos y las arandelas.

Instale el filtro.



English

Pull the end of the transformer cable through the conduit.

Connect the transformer cable to the showerhead cable.

Lightly grease the o-rings on the connection piece.

Align the set screw on the showerhead with the keyway on the mounting piece.

Push the showerhead upward, then turn 20 degrees clockwise.

Français

Tirez l'extrémité du câble de l'adaptateur à travers le tube protecteur.

Connectez le câble de l'adaptateur au câble de la pomme de douche.

Graissez légèrement les joints toriques sur la pièce de raccordement.

Alignez la vis de pression sur la pomme de douche avec la rainure sur la pièce de montage.

Poussez la pomme de douche vers le haut, puis tournez de 20 degrés dans le sens horaire.

Español

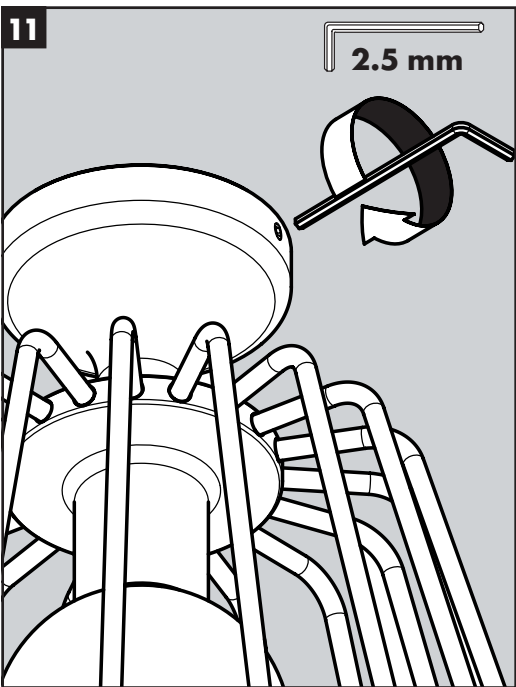
Tire del extremo del cable del transformador a través del conducto.

Conecte el cable del transformador al cable del cabezal de ducha.

Lubrique los retenes anulares de la pieza de conexión.

Alinee el tornillo de bloqueo en el cabezal de ducha con la llave en la pieza de montaje.

Empuje el cabezal de ducha hacia arriba, y luego gírelo 20° en sentido horario.



English

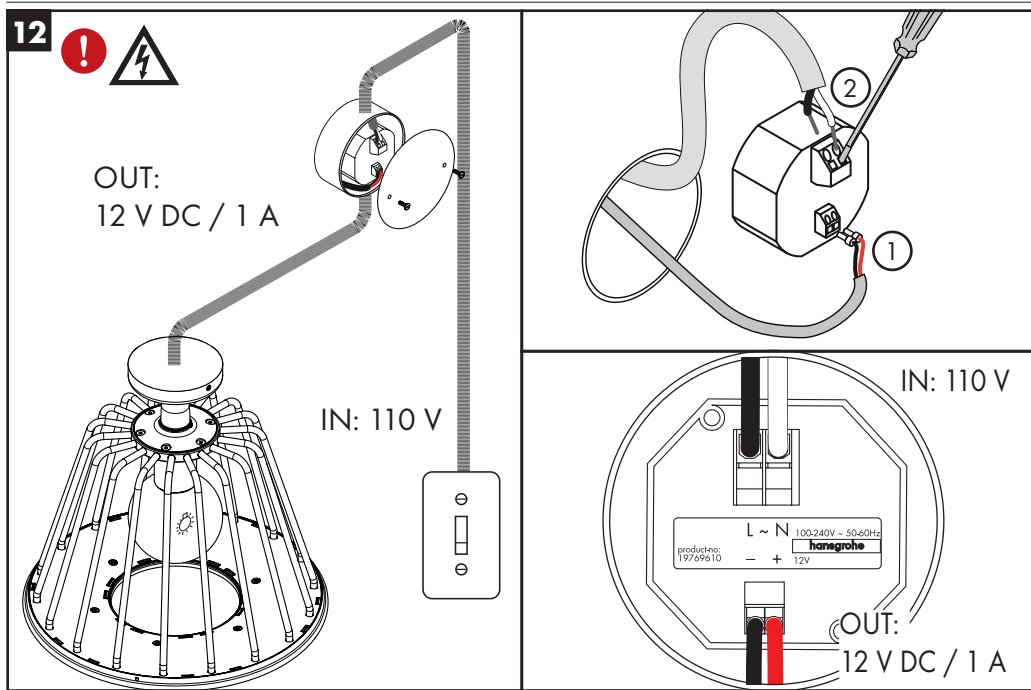
Tighten the set screw.

Français

Serrez la vis de pression.

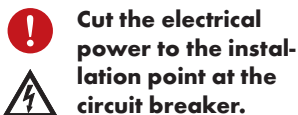
Español

Ajuste el tornillo de bloqueo.



English

The following steps should be carried out by a licensed electrician.



Cut the electrical power to the installation point at the circuit breaker.

Connect the transformer cable to the transformer. The red wire is positive (+), the black is negative (-).

Connect the load and neutral wires to the transformer.

Connect the grounding wire to the grounding lug on the electrical box, if so equipped.

Be sure that no bare wire is visible after making the connections.

Français

Les étapes suivantes doivent être effectuées par un électricien agréé.



Coupez l'alimentation électrique du point d'installation au niveau du disjoncteur.

Connectez le câble de l'adaptateur à l'adaptateur. Le fil rouge est positif (+), le fil noir est négatif (-).

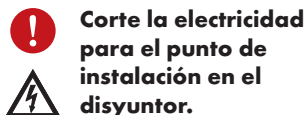
Connectez le fil de phase et le conducteur neutre à l'adaptateur.

Connectez le fil de terre à la patte de mise à la terre de la boîte électrique, si elle en est équipée.

Assurez-vous qu'aucun fil nu n'est visible après avoir fait les connexions.

Español

Los siguientes pasos deberían ser realizados por un electricista matriculado.



Corte la electricidad para el punto de instalación en el disyuntor.

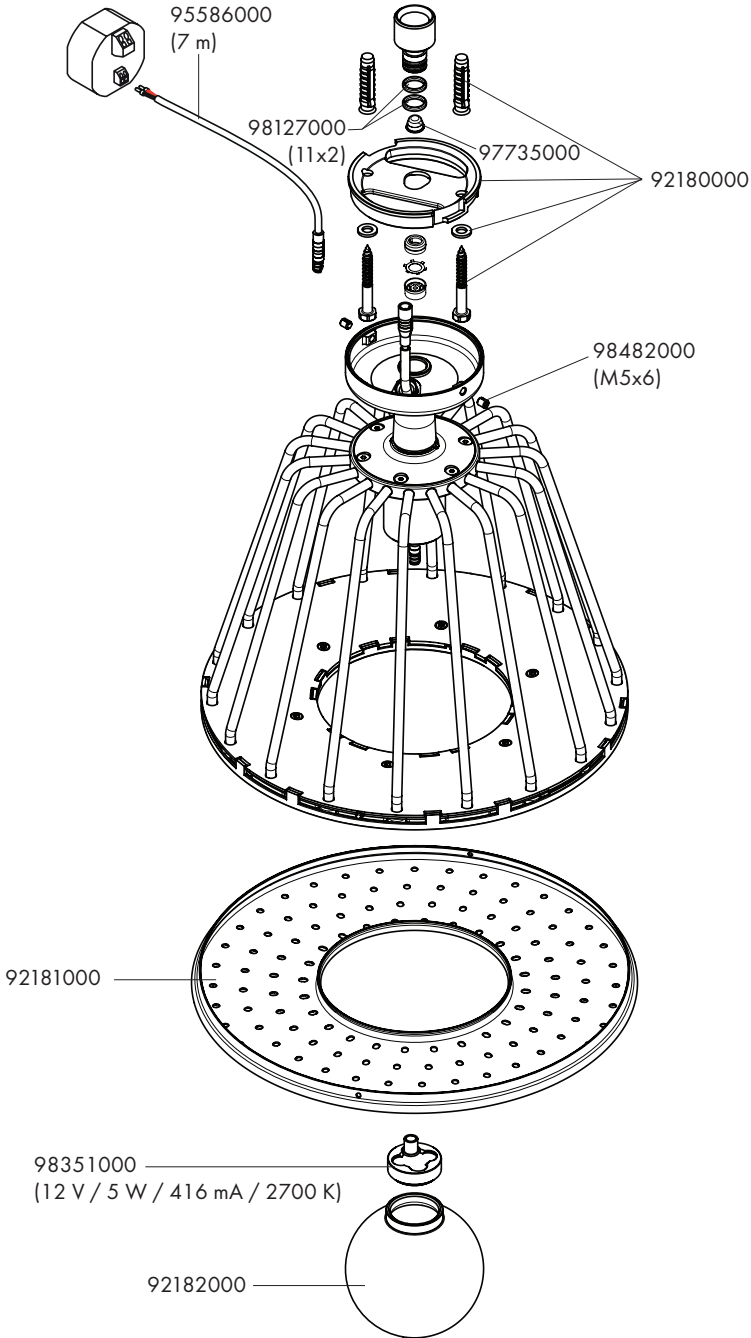
Conecte el cable del transformador al transformador. El cable rojo es positivo (+), el negro es negativo (-).

Conecte los cables con corriente y los cables neutrales al transformador.

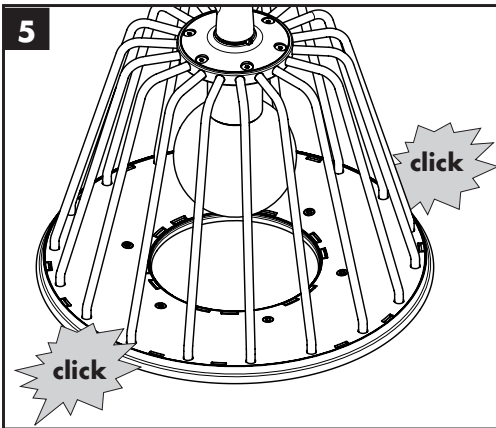
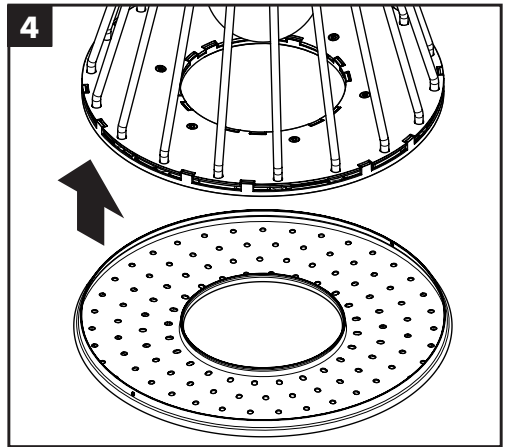
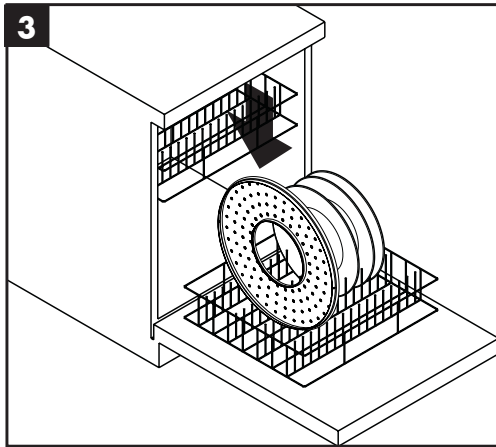
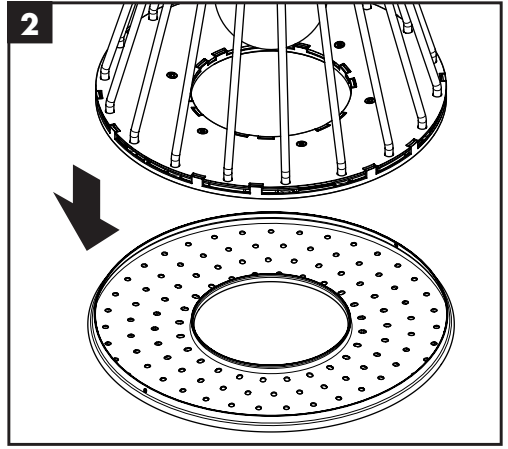
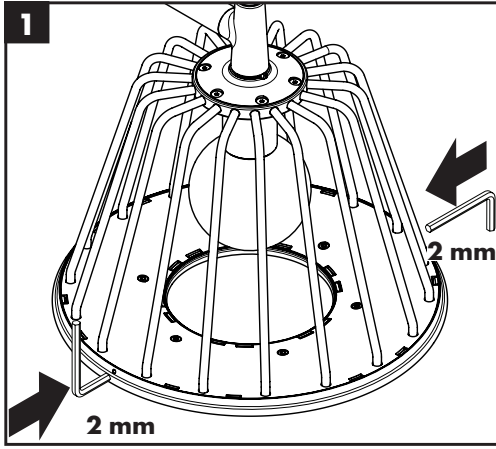
Conecte el cable a tierra a la lengüeta de puesta a tierra de la caja eléctrica, si cuenta con una.

Asegúrese de que no quede ningún cable desnudo a la vista una vez hechas las conexiones.

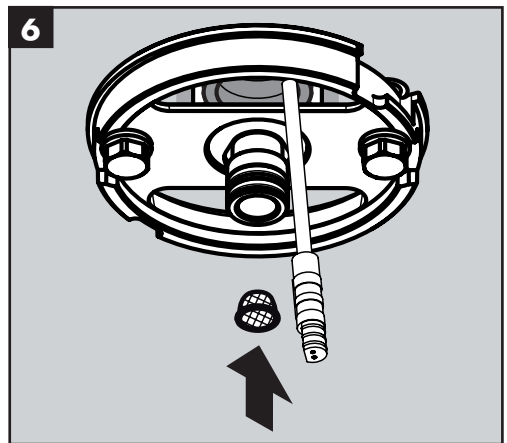
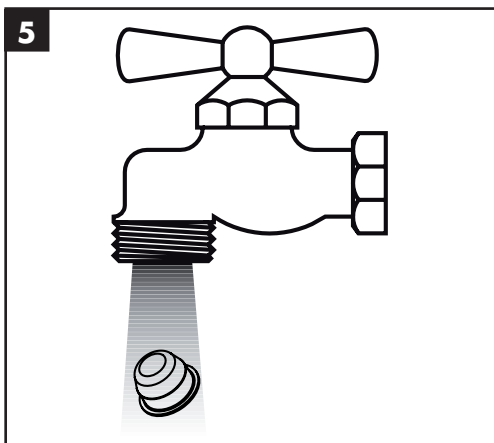
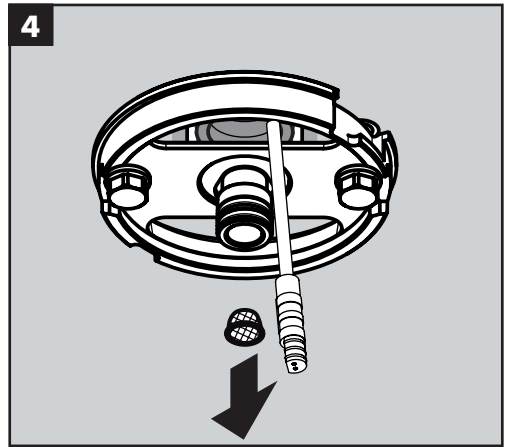
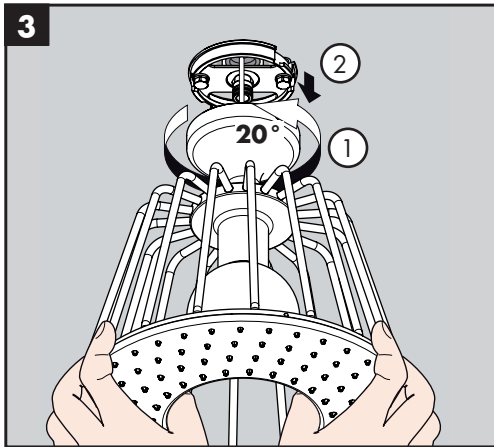
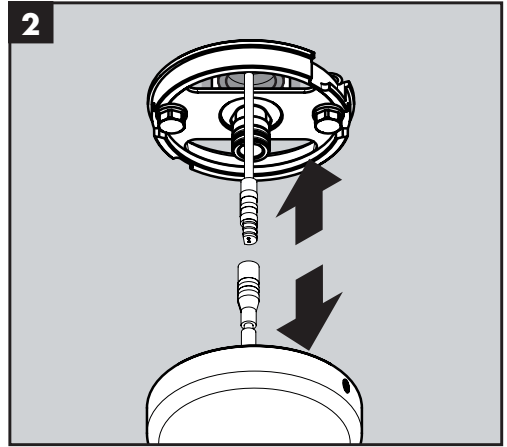
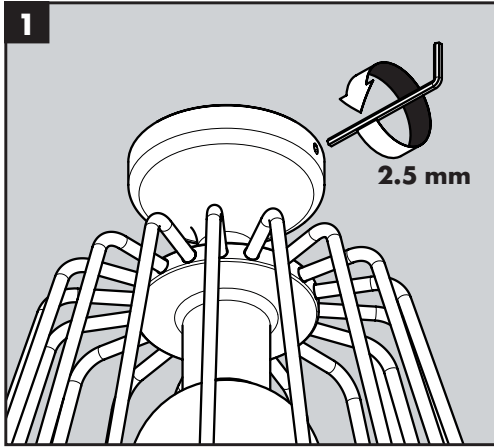
Replacement Parts / Pièces détachées / Repuestos



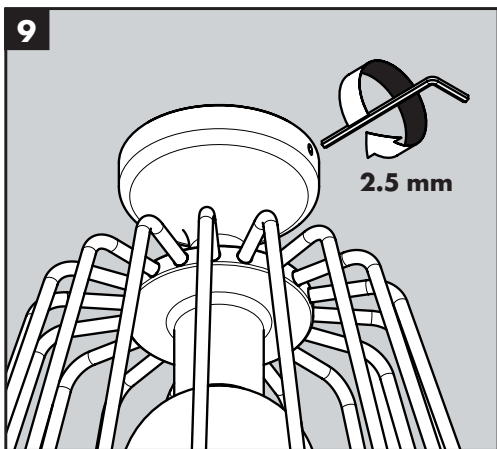
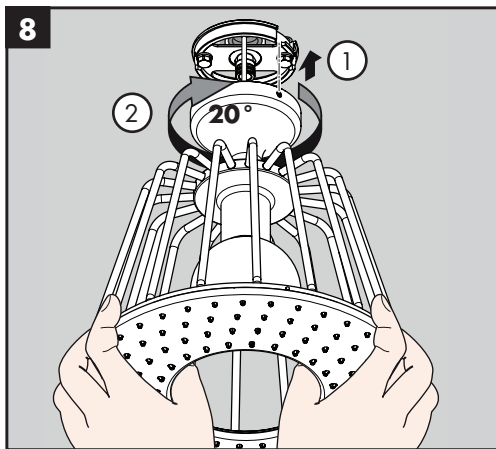
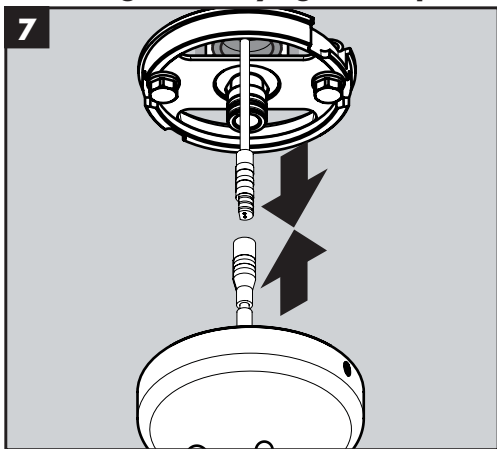
Cleaning / Nettoyage / Limpeza



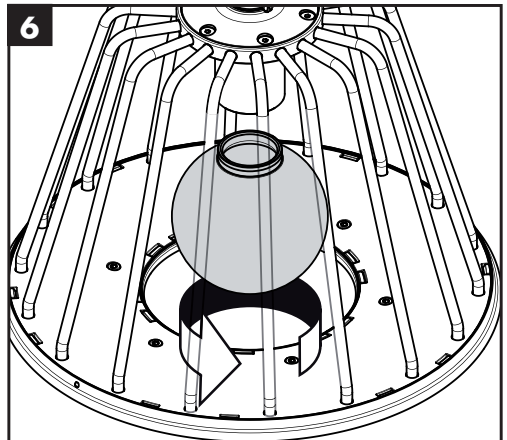
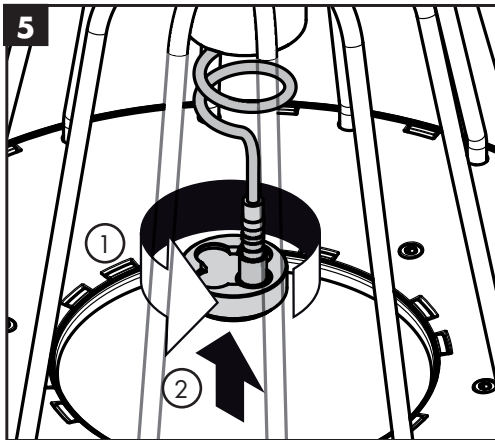
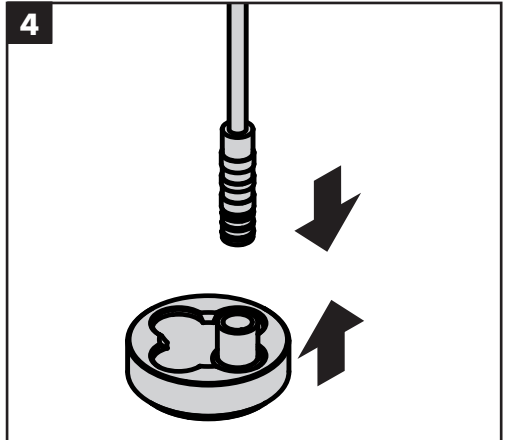
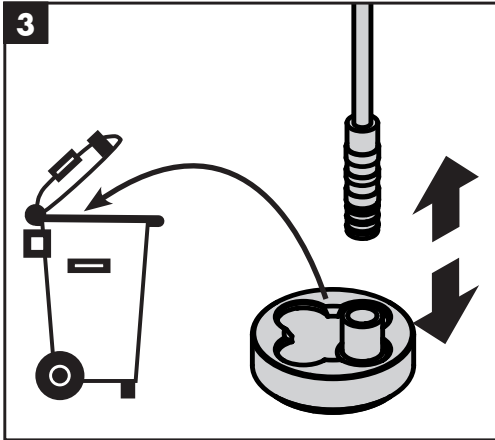
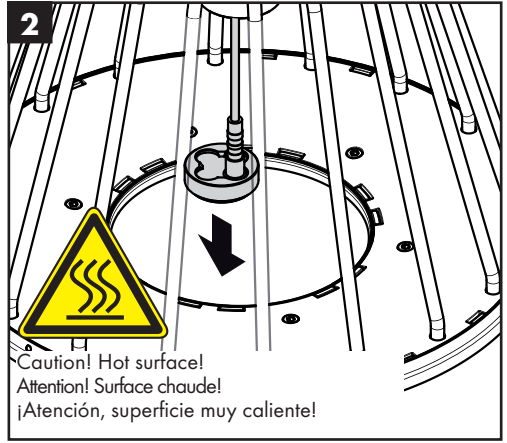
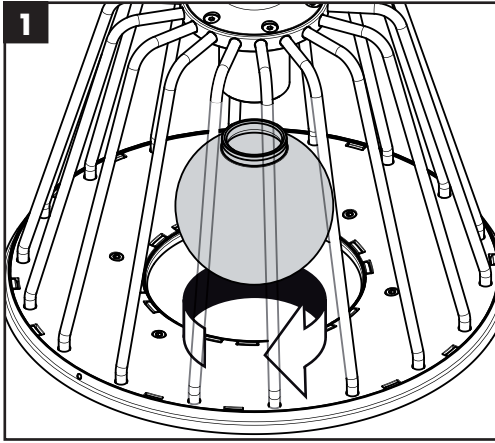
Cleaning / Nettoyage / Limpieza



Cleaning / Nettoyage / Limpieza



Maintenance / Entretien / Mantenimiento



Cleaning Recommendation for Hansgrohe Products

Modern bathroom faucets, kitchen faucets and shower products are made from different materials to comply with the needs of the market with regard to design and functionality. To avoid damage to the product, it is necessary to take proper care of it.

For best results:

- Prevent the buildup of mineral scale and /or soap residue by cleaning your Hansgrohe product(s) when needed.
- Select a cleaning agent specifically intended for the type of product.
- **Do not** use these types of cleaners as they will cause damage to your Hansgrohe product:
 - ✗ Any cleaning agent containing hydrochloric acid, formic acid, lye, or acetic acid.
 - ✗ Abrasive cleaning powders, pads, or brushes.
 - ✗ Steam cleaners.
 - ✗ "No rinse" cleaning agents.
- **Always** follow the instructions provided by the manufacturer of the cleaning agent.
- **Do not** mix cleaning agents, unless directed by the manufacturer.
- **Do not** spray cleaners directly onto the product as drops could enter openings and gaps and cause damage. When using spray cleaners, spray the cleaner onto a soft cloth or sponge.
- **Always** rinse your Hansgrohe product thoroughly with clear water and polish dry with a soft cloth after cleaning.

Important

- Residue from soaps, shampoos, hair dye, and other toiletries and cosmetics can cause damage. Rinse the product with clean water after each use.
- Residue from basin/tub/tile cleaner can cause damage to faucets and fittings. Immediately rinse any overspray from the Hansgrohe product.
- Do not store any cleaning agents under your Hansgrohe product, such as in a vanity unit, as the fumes may damage the product.
- **Damage to the product caused by improper care or the use of improper cleaning agents is not covered by the warranty.**
- **If a component of the product is damaged, replace it, as there is risk of injury.**

Conseil de nettoyage pour les produits Hansgrohe

Les robinets pour les salles de bains et les cuisines modernes ainsi que les produits récents pour les douches se composent de matériaux différents afin de satisfaire aux besoins du marché en termes de conception et de fonctionnalité. Afin d'éviter d'endommager le produit, il est nécessaire d'en prendre soin.

Pour de meilleurs résultats :

- Empêchez l'accumulation de tarte et/ou de résidu de savon en nettoyant votre produit Hansgrohe lorsque c'est nécessaire.
- Sélectionnez un produit de nettoyage spécifiquement prévu pour ce type de produit.
- **N'utilisez pas** ces types de nettoyeurs car ils peuvent endommager votre produit Hansgrohe :
 - ✗ Tout produit de nettoyage contenant de l'acide chlorhydrique, de l'acide formique, de la potasse ou de l'acide acétique.
 - ✗ Les poudres de nettoyage, les tampons ou les brosses abrasives.
 - ✗ Les nettoyeurs à vapeur.
 - ✗ Les produits de nettoyage « sans rinçage ».
- **Ne mélangez pas** les produits de nettoyage, à moins que cela soit indiqué par le fabricant.

-
- **Ne pulvérisez pas** los nettoyants directement sur le produit car des gouttes pourraient entrer dans les ouvertures et les fentes et causer des dommages. Lorsque vous utilisez des nettoyants par pulvérisation, pulvérisez le nettoyant sur un chiffon ou une éponge douce.

Important

- Les résidus de produits pour le corps comme les savons liquides, shampoings, gels de douche, teintures pour cheveux, parfums, après-rasage et vernis à ongles peuvent causer des détériorations. Rincez le produit avec de l'eau propre après chaque utilisation.
- Le résidu provenant des nettoyants pour cuvette/baignoire/carrelage peut endommager les robinets et les raccords de tuyauterie. Rincez immédiatement toute surpulvérisation sur le produit Hansgrohe.
- De même, il est interdit de stocker des détergents ou des produits chimiques sous les produits, par ex. dans un meuble sous lavabo, car les vapeurs qui s'en dégagent risquent d'abîmer les produits.
- **Les dommages au produit causés par un mauvais entretien ou par l'utilisation de produits de nettoyage inadéquats ne sont pas couverts par la garantie.**
- **Si un composant du produit est endommagé, remplacez-le, car il existe un risque de blessure.**

Recomendación de limpieza para los productos de Hansgrohe

Hoy en día, las griferías de baño y de cocina así como duchas modernas se componen de materiales muy distintos para satisfacer las exigencias del mercado respecto al diseño y la funcionalidad. Para evitar daños y reclamaciones hay que tener en cuenta ciertos aspectos tanto en el uso como en su limpieza.

Para obtener mejores resultados:

- Evite la acumulación de restos de jabón o sarro limpiando el producto Hansgrohe cuando sea necesario.
- Seleccione un agente de limpieza diseñado específicamente para el tipo de producto.
- **No** use estos tipos de limpiadores, ya que causarán daño a su producto Hansgrohe:
 - ✘ Agentes limpiadores que contengan ácido clorhídrico, fórmico, acético o lejía.
 - ✘ Polvos, paños o cepillos de limpieza abrasivos.
 - ✘ Limpiadores a vapor
 - ✘ Agentes de limpieza "sin enjuague".
- **Siempre** siga las instrucciones provistas por el fabricante del agente de limpieza.
- **No** mezcle los agentes de limpieza, a menos que esté indicado por el fabricante.
- **No** rocíe limpiadores directamente sobre el producto, ya que podrían caer gotas sobre las aberturas y espacios y causar daños. Cuando use limpiadores en spray, rocíe el limpiador sobre un paño suave o esponja.
- **Siempre** enjuague su producto Hansgrohe con agua limpia y séquelo y lustrelo con un paño suave después de la limpieza.

Importante

- Los residuos de productos de aseo como jabón líquido, champú, gel de ducha, tintes de pelo, perfumes, lociones de afeitado y esmalte de uñas pueden dañar también los materiales. Enjuague el producto con agua limpia después de cada uso.
- Los residuos de limpiadores para lavatorios, bañeras o azulejos pueden causar daño a los grifos y accesorios. Enjuague inmediatamente cualquier derrame que haya sobre el producto de Hansgrohe.
- Tampoco pueden generarse depósitos de productos de limpieza o químicos debajo de los productos, p. ej. En un armario de lavabo. De lo contrario, los vapores generados pueden dañar los productos.
- **Los daños que resulten de un cuidado inadecuado o uso de agentes de limpieza inadecuados no están cubiertos por la garantía.**
- **Si se daña un componente del producto, reemplácelo, ya que existe riesgo de lesión.**

Limited Consumer Warranty

This product has been manufactured and tested to the highest quality standards by Hansgrohe, Inc. ("Hansgrohe"). This warranty is limited to Hansgrohe products that are purchased by a consumer in the United States or Canada after March 1, 1996, and installed in either the United States or in Canada.

WHO IS COVERED BY THE WARRANTY

This warranty extends to the original purchaser only. This warranty is non-transferable.

WHAT IS COVERED BY THE WARRANTY

The warranty covers only your Hansgrohe manufactured product. Hansgrohe warrants this product against defects in material or workmanship as follows:

Hansgrohe will replace at no charge for parts only or, at its option, replace any product or part of the product that proves defective because of improper workmanship and/or material, under normal installation, use, service and maintenance. If Hansgrohe is unable to provide a replacement and repair is not practical or cannot be made in timely fashion, Hansgrohe may elect to refund the purchase price in exchange for the return of the product.

LENGTH OF WARRANTY

Replacement or repaired parts of products will be covered for the term of this warranty, as stated in the following two sentences. If you are a consumer who purchased the product for use primarily for personal, family or household purposes, this warranty extends for as long as you own the product and the home in which the product is originally installed. If you purchased the product for use primarily for any other purpose, including, without limitation, a commercial purpose, this warranty extends only (i) for 1 year, with respect to Hansgrohe & Commercial products, and (ii) for 5 years, with respect to Axor products.

THIS WARRANTY DOES NOT COVER, AND HANSGROHE WILL NOT PAY FOR:

- A. Conditions, malfunctions or damage not resulting from defects in material or workmanship.
- B. Conditions, malfunctions or damage resulting from
 - (1) normal wear and tear, improper installation, improper maintenance, misuse, abuse, negligence, accident or alteration;
 - (2) the use of abrasive or caustic cleaning agents or "no-rinse" cleaning products, or the use of the product in any manner contrary to the product instructions; or
 - (3) conditions in the home such as excessive water pressure or corrosion.
- C. Labor and other expenses for disconnection, deinstallation, or return of the product for warranty service (including but not limited to proper packaging and shipping costs), or for installation or reinstallation of the product.
- D. Accessories, connected materials and products, or related products not manufactured by Hansgrohe.
- E. Any Hansgrohe or Axor product sold for display purposes.
- F. Hansgrohe Water Filtration System is subject to a 1-year limited warranty. Warranty does not include replacement filters.

TO OBTAIN WARRANTY PARTS OR INFORMATION

Contact your Hansgrohe retailer, or contact Technical Service at:

Hansgrohe, Inc.
1492 Bluegrass Lakes Parkway
Alpharetta, GA 30004
Toll-free 800-334-0455

In requesting warranty service, you will need to provide:

- 1. The sales receipt or other evidence of the date and place of purchase.
- 2. A description of the problem.
- 3. Delivery of the product or the defective part, postage prepaid and carefully packed and insured, to:

Hansgrohe, Inc.
1492 Bluegrass Lakes Parkway
Alpharetta, GA 30004
Toll-free 800-334-0455

When warranty service is completed, any repaired or replacement product or part will be returned to you postage prepaid.

Exclusions and Limitations

REPAIR OR REPLACEMENT (OR, IN LIMITED CIRCUMSTANCES, REFUND OF THE PURCHASE PRICE) AS PROVIDED UNDER THIS WARRANTY IS THE EXCLUSIVE REMEDY OF THE PURCHASER. HANSGROHE NEITHER ASSUMES NOR AUTHORIZES ANY PERSON TO CREATE FOR IT ANY OTHER OBLIGATION OR LIABILITY IN CONNECTION WITH THIS PRODUCT.

HANSGROHE SHALL NOT BE LIABLE TO PURCHASER OR ANY OTHER PERSON FOR ANY INCIDENTAL, SPECIAL OR CONSEQUENTIAL DAMAGES, ARISING OUT OF BREACH OF THIS WARRANTY OR ANY IMPLIED WARRANTY (INCLUDING BUT NOT LIMITED TO ANY IMPLIED WARRANTY OF MERCHANTABILITY).

Some States do not allow the exclusion or limitation of incidental or consequential damages, so the above limitation or exclusion may not apply to you. This warranty gives you specific legal rights, and you may also have other rights that vary from state to state.

TO THE EXTENT PERMITTED BY LAW, ANY IMPLIED WARRANTIES OF MERCHANTABILITY AND FITNESS FOR A PARTICULAR PURPOSE, ARE LIMITED TO THE DURATION OF THE EXPRESS WARRANTY.

Some states do not allow limitations on how long an implied warranty may last, so the above limitations may not apply to you.

You may be required by law to give us a reasonable opportunity to correct or cure any failure to comply before you can bring any action in court against us under the Magnuson-Moss Warranty Act.

PRODUCT INSTRUCTIONS AND QUESTIONS

Upon purchase or prior to installation, please carefully inspect your Hansgrohe product for any damage or visible defect. Prior to installing, always carefully study the enclosed instructions on the proper installation and the care and maintenance of this product. If you have questions at any time about the use, installation or performance of your Hansgrohe product, or this warranty, please write us or call us toll-free at 800-334-0455.

hansgrohe

Hansgrohe, Inc. • 1490 Bluegrass Lakes Parkway • Alpharetta, GA 30004
Tel. 800-334-0455 • Fax 770-360-9887

www.hansgrohe-usa.com