

BRAUN

MultiMix 5



Instructions

Type 4645

Register your product
www.braunhousehold.com/register

HM 5100

HM 5130

IMPORTANT SAFEGUARDS

When using electrical appliances, basic safety precautions should always be followed to reduce the risk of fire, electric shock and/or injury to persons, including the following:

READ ALL INSTRUCTIONS.

1. Blades are sharp. Handle carefully when removing, inserting or cleaning. Exercise the same care when removing, inserting the cutting blade accessory for the chopper. Always verify that the accessory enclosure is free of cracks or other damages.
2. This appliance should not be used by children and care should be taken when used near children.
3. Remove any packaging materials and promotional labels before using the appliance for the first time.
4. Unplug from outlet when not in use, before putting on or taking off parts, and before cleaning. To unplug, grasp plug and pull from electrical outlet. Never pull cord.
5. To protect against electrical shock, do not put the motor part, cord or electrical plug in water or other liquids. Only the detachable dough hooks, beaters and other certain parts of this appliance have been designed for immersion into water or other liquids. Never submerge any other part of this unit. If motor part falls into liquid, unplug first, then remove immediately. Do not reach into the liquid without unplugging the unit first.
6. The use of attachments/accessories not sold or recommended by Braun may cause fire, electrical shock or risk of injuries to persons.
7. Regularly inspect the power cord, power plug and actual appliance for any damage. Do not operate if damaged in any way or after the appliance malfunctions. Immediately cease use of the appliance and call Braun Customer Service for examination, repair or adjustment.
8. Avoid any contact with blades or moveable parts.
9. Avoid contacting moving parts. Keep hands, hair, clothing, as well as spatulas and other utensils away from beaters during operation to reduce the risk of injury to persons, or damage to the mixer.
10. Do not use outdoors or for anything other than its intended purpose.
11. Keep hands and utensils out of the container while blending to prevent the possibility of severe injury to persons or damage to the unit. A scraper may be used, but must be used only when the unit is not running.
12. Be certain that accessory covers are positioned properly in place before operating appliance. Do not attempt to remove cover until blade has stopped rotating.
13. Detach beaters, dough hooks or other attachments from the mixer before washing.

14. Do not let any cord hang over the edge of the table or counter. Do not let cord contact hot surfaces, including stovetop.
15. Maximum rating with 85 g / 3 oz meat – 15 seconds on maximum speed “turbo” is based on the BF chopper «hc» that draws the greatest power and other recommended attachments may draw significantly less power.
16. The «hc» chopper is intended for processing small quantities of food for immediate consumption, and is especially recommended for preparing baby food. The appliance is not intended to prepare large quantities of food at one time.
17. Double-blade knife is sharp. Handle carefully. Use extreme care when removing or replacing knife blade.
18. Bowl must be in place before replacing knife blades.
19. Do not operate your appliance in an appliance garage or under a wall cabinet.
20. When mixing liquids, especially hot liquids, use a tall container or make small quantities at a time to reduce spillage, splattering and possibility of injury from burning.
21. We suggest you save all packing materials in the event that future shipping of the machine is needed. Keep all plastic bags away from children.

SAVE THESE INSTRUCTIONS

FOR HOUSEHOLD USE ONLY

WARNING: RISK OF FIRE OR ELECTRIC SHOCK

MISE EN GARDE IMPORTANTES

Lorsque vous utilisez des appareils électriques, vous devez toujours respecter les mesures de sécurité de base pour réduire les risques d'incendie, de choc électrique et/ou de blessures, y compris ce qui suit:

LIRE TOUTES LES INSTRUCTIONS.

1. Les lames sont tranchantes. Manipulez-les avec précaution lorsque vous les retirez, insérez ou nettoyez. Utilisez les mêmes précautions lors du retrait, de l'insertion de l'accessoire lame pour le hachoir. Vérifiez toujours que le boîtier à accessoires est exempt de fissures ou d'autres dommages.
2. Cet appareil ne devrait pas être utilisé par des enfants. Il faut faire preuve de prudence lors de son utilisation à proximité d'enfants.
3. Enlevez tout matériau d'emballage et toute étiquette promotionnelle avant d'utiliser cet appareil pour la première fois.
4. Débranchez l'appareil de la prise de courant quand vous ne l'utilisez pas, avant d'enlever ou d'installer des pièces et avant de le nettoyer. Pour débrancher l'appareil, saisissez la fiche et la tirez hors de la prise de courant. Ne jamais tirer sur le cordon.
5. Pour éviter tout risque de choc électrique, n'immergez jamais le bloc-moteur, le câble d'alimentation ou la fiche électrique dans l'eau ou dans tout autre liquide. Seuls les pétrins et les fouets, ainsi que certains autres composants de l'appareil sont conçus pour pouvoir être immergés dans l'eau ou dans d'autres liquides. N'immergez jamais les autres composants de l'appareil dans l'eau ou dans tout autre liquide. Si le bloc-moteur est immergé par accident, débranchez d'abord l'appareil, puis retirez immédiatement le bloc-moteur du liquide dans lequel il se trouve. Ne plongez en aucun cas les mains dans le liquide sans avoir d'abord débranché l'unité.
6. L'utilisation d'accessoires non vendus ni recommandés par Braun peuvent provoquer des incendies, des chocs électriques ou des blessures.
7. Inspectez régulièrement le cordon d'alimentation, la fiche, ainsi que l'appareil pour y déceler tout dommage. Ne faites pas fonctionner l'appareil s'il est endommagé ou s'il ne fonctionne pas correctement. Arrêtez immédiatement d'utiliser l'appareil et appelez le Service à la clientèle de Braun pour examen, réparation ou ajustement de l'appareil.
8. Évitez tout contact avec les lames ou les pièces mobiles.
9. Ne touchez pas les pièces en mouvement. Afin de réduire le risque de blessure et d'éviter d'endommager le batteur à main, gardez les mains, les cheveux, les vêtements et les spatules ou tout autre ustensile de cuisine à l'écart des fouets lorsqu'ils fonctionnent.
10. Ne pas utiliser à l'extérieur ni à d'autres fins que celles prévues.

11. Garder les mains et les ustensiles à l'écart du récipient lors du mélange afin d'éviter toutes blessures graves ou des dommages à l'appareil. On peut utiliser un grattoir mais il doit être employé uniquement lorsque l'appareil ne fonctionne pas.
12. Assurez-vous que les couvercles des accessoires sont correctement positionnés avant d'utiliser l'appareil. Attendez que la lame se soit complètement immobilisée avant de tenter de retirer le couvercle.
13. Détachez les fouets, les pétrins et tout autre accessoire du batteur à main avant de les nettoyer.
14. Ne pas laisser le cordon pendre du bord d'une table ou d'un plan de travail. Ne pas laisser le cordon entrer en contact avec des surfaces chaudes, y compris une cuisinière.
15. El índice máximo de 85 g / 3 oz de carne por 15 segundos a la velocidad máxima «turbo» se basa en la picadora BF «hc», la que más potencia consume, mientras que es posible que otros accesorios recomendados consuman mucha menos potencia.
16. Le hachoir «hc» est conçu pour préparer de petites quantités de nourriture destinées à une consommation immédiate et il est particulièrement recommandé pour préparer de la nourriture pour bébé. L'appareil n'est pas conçu pour préparer de larges quantités de nourriture en une seule fois.
17. Le couteau à lame double est tranchant. Soyez prudent, particulièrement lorsque vous retirez ou remplacez la lame du couteau.
18. Avant de procéder au remplacement des lames du couteau, mettre le bol en place.
19. Ne pas faire fonctionner l'appareil dans une armoire à appareils électroménagers ou sous une armoire murale.
20. Lors du mélange de liquides, surtout de liquides chauds, utilisez un haut récipient ou préparez de petites quantités à la fois pour réduire le risque de renversements et de blessures dues à des brûlures.
21. Nous recommandons de conserver les matériaux d'emballage d'origine au cas où vous en auriez besoin pour une expédition de l'appareil. Tenir tous les sacs en plastique hors de portée des enfants.

CONSERVEZ CES INSTRUCTIONS

USAGE DOMESTIQUE SEULEMENT

**AVERTISSEMENT: RISQUE D'INCENDIE OU DE CHOC
ÉLECTRIQUE**

CUIDADOS IMPORTANTES

Al usar aparatos eléctricos, siempre se deben seguir las precauciones de seguridad básicas para reducir el riesgo de incendio, descarga eléctrica o lesiones a las personas, incluyendo las siguientes:

LEA TODAS LAS INSTRUCCIONES.

1. Las cuchillas están afiladas. Manéjelas con cuidado cuando las quite, inserte o limpie. Ejercite el mismo cuidado al retirar o insertar el accesorio de la cuchilla de corte para el picador. Verifique siempre que la caja del accesorio esté libre de grietas u otros daños.
2. Los niños no deberían usar este aparato. Tenga cuidado cuando lo use cerca de niños.
3. Retire cualquier material de embalaje y las etiquetas promocionales antes de utilizar el aparato por primera vez.
4. Desconéctelo del enchufe cuando no esté usándolo, antes de ponerle o quitarle piezas, y antes de limpiarlo. Para desenchufarlo, agarre la clavija y retírela del enchufe. Nunca tire del cable.
5. Para prevenir un choque eléctrico, no ponga el cuerpo del motor, el cable o el conector eléctrico en contacto con agua u otros líquidos. Tan solo algunas partes de este aparato como los amasadores extraíbles, las varillas batidoras tienen un diseño apto para sumergirlos en agua u otros líquidos. Nunca sumerja cualquier otra parte de esta unidad. Si el cuerpo del motor cae en algún líquido, primero desconéctelo y luego extráigalo inmediatamente. No meta la mano en el líquido sin desconectar la unidad primero.
6. El uso de accesorios o aditamentos no vendidos o recomendados por Braun puede provocar incendios, descargas eléctricas o riesgo de lesiones a las personas.
7. Inspeccione periódicamente el cable de corriente, la clavija y el aparato en sí por si hubiera daños. No lo utilice si está dañado de cualquier manera o después que el aparato muestre un mal funcionamiento. Deje inmediatamente de usar el aparato y llame a Servicio al Cliente de Braun para que lo examinen, reparen o ajusten.
8. Evite cualquier contacto con las cuchillas o piezas móviles.
9. No toque ninguna parte en movimiento. Para minimizar el riesgo de daños personales o daños a la mezcladora, mantenga alejadas las manos, el pelo y la ropa así como espátulas u otros utensilios de las varillas batidoras durante el funcionamiento.
10. No lo use al aire libre o para ninguna cosa que no sea el propósito para el que se diseñó.
11. Mantenga las manos y los utensilios fuera del recipiente mientras esté batiendo para evitar la posibilidad de lesiones personales graves o daños a la unidad. Se puede utilizar un raspador, pero se debe usar sólo cuando la unidad no esté funcionando.

12. Asegúrese de que las cubiertas del accesorio estén posicionadas de forma adecuada antes de utilizar el aparato. No intente retirar la cubierta hasta que la cuchilla no haya dejado de girar.
13. Desacople las varillas batidoras, los amasadores u otros accesorios de la mezcladora antes de lavarlos.
14. No deje que ningún cable cuelgue del borde de la mesa o del mostrador. No deje que el cable entre en contacto con superficies calientes, incluyendo la estufa.
15. La clasificación máxima con 85 g/3 oz de carne – 15 segundos a la velocidad «II» se basa en la picadora MQ 20 «hc» que consume la mayor potencia, y otros accesorios recomendados quizás consuman una potencia considerablemente menor.
16. La picadora «hc» está diseñada para procesar pequeñas cantidades de alimentos para su consumo inmediato, y está especialmente recomendada para la preparación de comida para bebés. El aparato no está diseñado para preparar grandes cantidades de alimentos de una sola vez.
17. La cuchilla de doble hoja es afilada. Manéjela con cuidado. Tenga extremo cuidado al retirar o sustituir la hoja de la cuchilla.
18. El bol debe estar en su sitio antes de sustituir las hojas de la cuchilla.
19. No haga funcionar el aparato en una estantería de aparatos o bajo un armario de pared.
20. Al mezclar líquidos, especialmente líquidos calientes, utilice un recipiente alto o haga cantidades pequeñas cada vez para evitar derrames, salpicaduras y posibilidades de lesión por quemaduras.
21. Le sugerimos que guarde todos los materiales de embalaje en caso de que sea necesario el envío de la máquina en el futuro. Conserve todas las bolsas de plástico lejos de los niños.

GUARDE ESTAS INSTRUCCIONES

SÓLO PARA USO DOMÉSTICO

ADVERTENCIA: RIESGO DE INCENDIO O DESCARGA ELÉCTRICA

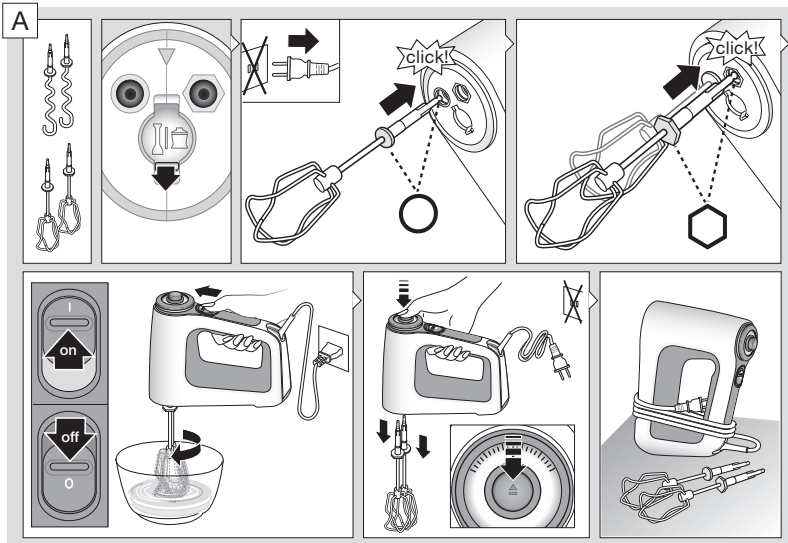
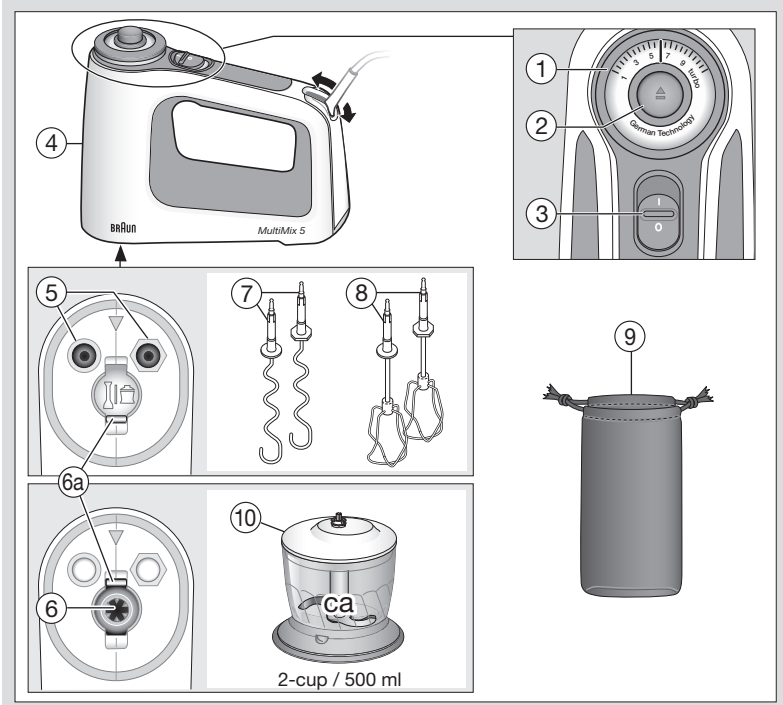
English	12
Français	14
Español	17

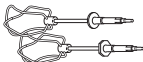
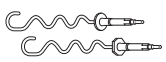









De'Longhi Braun Household GmbH
Carl-Ulrich-Straße 4
63263 Neu-Isenburg/Germany

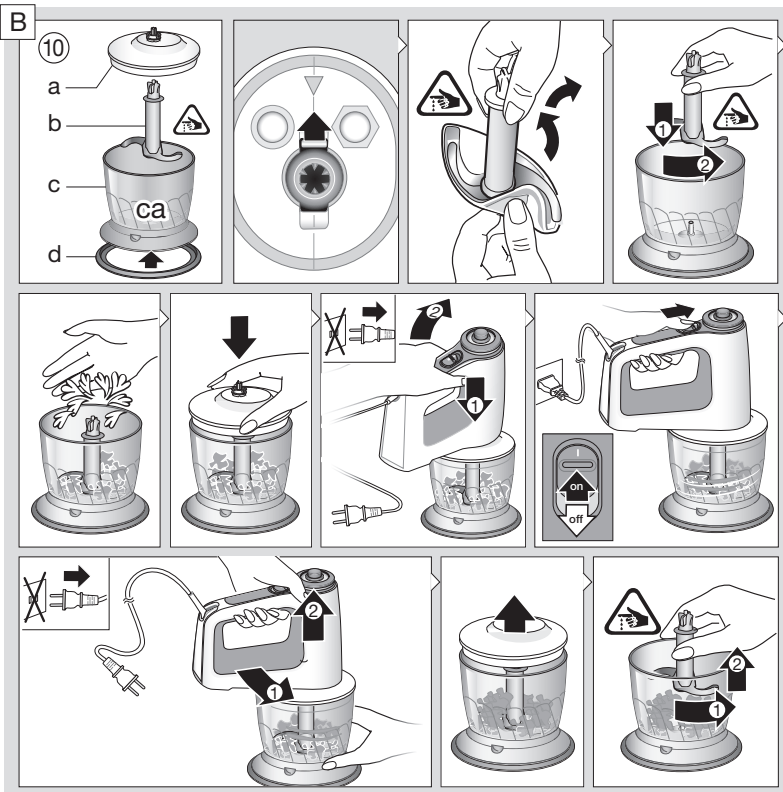
5722210264/02.18
HM 5100-5130 USCA
EN/FR/ES

8



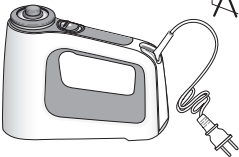
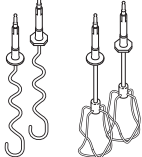
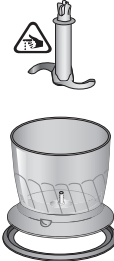




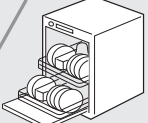




							
							
max.	600 g 2.5 cups	7 	500 g 2 cups	1000 g 4.25 cups	500 g 2 cups	500 g 2 cups	500 g 2 cups
	1 - 9	1 - turbo	1 - turbo	1 - turbo	5 - turbo	1 - turbo	1 - turbo



			Parmesan 						
		 1cm 0.4 inch	 1cm 0.4 inch						
	max.	300 g 1.25 cups	200 g 0.75 cups	30 g 1 tbs	200 g 0.75 cups	4	200 g 0.75 cups	300 g 1.25 cups	300 g 1.5 cups
		turbo	turbo	turbo	1	7	5	5 + turbo 5 sec	5 + turbo 5 sec

D

English

Our products are engineered to meet the highest standards of quality, functionality and design. We hope you thoroughly enjoy the new Braun appliance.

Before Use

Please read instructions carefully and completely before using the appliance.

Parts and Accessories

- 1 Speed selector
- 2 Ejection button
- 3 On/off switch (1 = on, 0 = off)
- 4 Motor part
- 5 Outlets for beaters / dough hooks
- 6 Outlet for chopper accessory
 - a Slider
- 7 Dough hooks
- 8 Beaters
- 9 Accessory Storage Bag
- 10 2-cup / 500 ml chopper accessory
 - «Ca»
 - a Chopper lid (with gear box)
 - b Blade
 - c Chopper bowl
 - d Anti-slip rubber ring

Clean all parts before using for the first time – refer to «Care and Cleaning».

Unpacking

Take the unit out of the carton. Remove all pieces of the packing. Remove any possibly extant labels on the unit (do not remove the rating plate).

Using the Hand Mixer (A)

The dough hooks are perfectly suited for kneading yeast dough, pasta dough, pastries, as well as for mixing heavy minced meat doughs. Use the beaters for mixing cake mixtures, sponges and mashed potatoes, as well as for whipping cream (minimum 3 oz / 100 ml cream), egg whites and creamy ingredients.

Refer to the Processing Guide A for maximum quantities and recommended speeds.

12

Assembly and Operation

- Position the slider (6a) as illustrated and insert the dough hooks (7) or beaters (8).
- Put the ingredients into a bowl.
- Depending on the application, select speed (1 ... turbo) by turning the speed selector (1). To avoid splashing always start with a low speed setting, and then slowly increase the speed while operating.
- Slide the on/off switch (3) forward and back to turn the appliance on and off.
- After use, unplug the appliance and eject the dough hooks or beaters by pressing the ejection button (2).

Tips for best results

- To obtain optimum results when making cake mixtures etc. all ingredients should have the same temperature. Butter, eggs, etc. should be removed from the refrigerator some time before they are being used.
- Whipped cream has more volume, if the cream is well chilled before being whipped.
- Mashed potatoes will become more creamy, if all ingredients are being used as hot as possible (e.g. potatoes immediately after boiling).

Accessory Storage Bag

Use the storage bag to store beaters and dough hooks.

Recipe Example: Cake mixture

1 cup / 200 g butter or margarine
1.5 cups / 200 g sugar
1 tbsp. / 7 g vanilla sugar
4 eggs
4 cups / 500 g plain flour
1 pinch salt
1 tbsp. / 15 g baking powder
1 cup / 250 ml milk

- Put butter or margarine, sugar and vanilla sugar into the bowl. Start slowly and speed up to turbo mixing.
- Add eggs and continue mixing until a creamy consistency is reached. Start slowly and speed up to turbo mixing.
- Add the rest of the ingredients and mix from medium to maximum speed until everything is even.

Recipe Example: Yeast dough

4 cups / 500 g plain flour
½ tbsp. dried yeast
3 tbsp. / 80 g sugar

- 1 egg
- 1 pinch salt
- 1 cup / 250 ml lukewarm milk
- 0.5 cups / 100 g butter or Margarine
- Put flour and dried yeast into the bowl. Add the rest of the ingredients.
- Choose medium speed and knead to a smooth dough.

Chopper Accessory (B)

The chopper accessory (10) is perfectly suited for chopping meat, cheese, onions, herbs, garlic, carrots, walnuts, hazelnuts, almonds etc.

Use the «ca» chopper (10) for larger quantities and for hard foods.

For best results of hard food processing fill the bowl of «ca» chopper (10) with max. 10.5 oz / 300 g. Not suitable for liquids.

Refer to the Processing Guide B for maximum quantities and recommended speeds.

Before Use

- When chopping cooked food, allow it to cool down for a few minutes before putting it into the chopper bowl.
- Pre-cut meat, cheese, onions, garlic, carrots, remove stalks from herbs, un-shell nuts and remove bones, tendons and gristle from meat.
- Always make sure that the anti-slip ring (10d) is attached to the bowl.

Assembly and Operation

- Carefully remove the plastic cover from the blade (10b). The blade is very sharp! Always hold it by the upper plastic part.
- Place the blade on the center pin of the chopper bowl. Press it down and give it a turn so it locks into place.
- Fill the chopper with food and put on the lid (10a).
- Position the slider (6a) as illustrated and insert the pin of the chopper lid into it, so that the marking on the chopper lid aligns with the marking on the motor part. Then turn the motor part 90° clockwise, until it locks.
- Slide the on/off switch to the front and hold it in the on position as long as you operate your chopper accessory.

- Turn the appliance off by releasing the on/off switch and unplug it, before you start disassembling.
- To remove the motor part hold the chopper accessory with one hand, turn the motor part 90° anti-clockwise and lift it off.
- Remove the blade insert with a slight turn, then pull it off before you remove the processed food from the chopper bowl.

Caution

- Do not chop extremely hard food, such as ice cubes, nutmeg, coffee beans or grains.

Care and Cleaning (C)

- Unplug the appliance before cleaning.
- The motor part (4) should be cleaned with a damp cloth only. Do not immerse it in water or hold it under running water.
- The chopper lid (10a) can only be cleaned under running water. Do not immerse them in water.
- The accessory storage bag should be washed with temperature of max. 30 degree. Wash it separately or with like colors.
- All other parts can be cleaned in the dishwasher. Do not use abrasive cleaners that could scratch the surface.
- When processing foods with high pigment content (e.g. carrots), the accessories may become discolored. Wipe these parts with vegetable oil before cleaning them.

Both the design specifications and these user instructions are subject to change without notice.

Please do not dispose the product in the household waste at the end of its useful life. Disposal can take place at appropriate collection points provided in your country.

Français

Nos produits sont conçus pour répondre aux normes de qualité, de fonctionnalité et de conception les plus élevées. Nous espérons que votre nouvel appareil Braun vous apportera entière satisfaction.

Avant utilisation

Lisez attentivement toutes les instructions avant d'utiliser l'appareil.

Pièces et accessoires

- 1 Variateur de vitesses
- 2 Bouton eject
- 3 Bouton marche/arrêt
(1 = marche, 0 = arrêt)
- 4 Bloc moteur
- 5 Orifices pour fouets / crochets pétrisseurs
- 6 Prise pour accessoire hachoir
 - a Glissière
- 7 Crochets
- 8 Fouets
- 9 Sac de rangement pour accessoires
- 10 Accessoire de hacheur 2 tasses / 500 ml «ac»
 - a Couvercle (avec système d'entraînement)
 - b Lame hachoir
 - c Bol hachoir
 - d Socle antidérapant en caoutchouc

Nettoyer toutes les pièces avant la première utilisation de l'appareil – consulter la section «Entretien et nettoyage».

Déballage

Sortez l'appareil du carton.
Retirez tous les morceaux d'emballage.
Retirez les étiquettes restantes de l'appareil (ne retirez pas la plaque signalétique).

Utilisation du mixeur (A)

Les crochets pétrisseurs conviennent parfaitement au pétrissage de la pâte levée, des pâtes fraîches, des pâtisseries ainsi qu'aux mélanges à base

de viande très finement émincée. Utilisez les fouets pour les préparations pour gâteau, les gâteaux éponges et la purée de pommes de terre, ainsi que pour la crème fouettée (minimum 3 oz / 100 ml de crème), les blancs d'œufs et les ingrédients crémeux.

Se référer au Guide d'utilisation A pour connaître les quantités maximales et les vitesses recommandées.

Assemblage et fonctionnement

- Positionnez l'élément coulissant (6a) comme illustré et insérez les crochets pétrisseurs (7) ou les fouets (8).
- Mettre les ingrédients dans le bol.
- Sélectionnez la vitesse selon
- l'application (1 ... turbo) en faisant tourner le sélecteur de vitesse (1). Pour éviter les éclaboussures, toujours commencer par une vitesse lente et ensuite augmenter la vitesse petit à petit pendant le fonctionnement.
- Faites coulisser l'interrupteur marche/arrêt (3) en avant et en arrière pour mettre l'appareil en marche et pour l'arrêter.
- Une fois l'utilisation terminée, débranchez l'appareil et éjectez les crochets pétrisseurs ou les fouets en enfonçant le bouton d'éjection (2).

Conseils pour obtenir de meilleurs résultats

- Pour obtenir de meilleurs résultats dans la préparation de pâtes à gâteaux, etc. Tous les ingrédients doivent être à la même température. Enlever le beurre, les oeufs, etc du réfrigérateur peu de temps avant de les utiliser.
- La crème fouettée sera plus volumineuse si la crème est bien froide avant d'être fouettée.
- La purée de pomme de terre sera beaucoup plus crémeuse, si tous les ingrédients sont utilisés lorsqu'ils sont chauds (ex: prendre les pommes de terre directement après les avoir fait bouillir).

Sac de rangement pour accessoires

Servez-vous du sac prévu à cet effet pour ranger les fouets et les crochets pétrisseurs.

Exemple de recette: Pâte à gateau

1 tasse / 200 g beurre ou margarine
1.5 tasse / 200 g sucre
1 c. à table / 7 g sachet de sucre vanillé
4 oeufs
4 tasse / 500 g de farine ordinaire
1 pincée de sel
1 c. à table / 15 g levure chimique
1 tasse / 250 ml de lait

- Versez le beurre ou la margarine, ainsi que le sucre et le sucre vanillé dans le bol. Commencez à vitesse lente, puis accélérez jusqu'au mixage turbo.
- Ajoutez les oeufs et continuez de mixer jusqu'à obtenir une consistance crémeuse. Commencez à vitesse lente, puis accélérez jusqu'au mixage turbo.
- Ajoutez le reste des ingrédients et mixez de la vitesse moyenne à la vitesse maximale jusqu'à ce que l'ensemble soit homogène.

Exemple de recette: Pâte au levain

4 tasse / 500 g de farine ordinaire
½ c. à c. de levure sèche
3 c. à table / 80 g sucre
1 oeuf
1 pincée de sel
1 tasse / 250 ml ait tiède

- 0.5 tasse / 100 g butter or margarine
- Versez la farine et la levure séchée dans le bol. Ajoutez le reste des ingrédients.
- Sélectionnez la vitesse moyenne et pétrissez jusqu'à obtenir une pâte lisse.

Accessoire de hacheur (B)

Le accessoires bol hachoir (10) est fait pour hacher la viande, le fromage, les oignons, les herbes, les carottes, les noix, les noisettes, les amandes, etc.

Utiliser le hacheur «ca» (10) pour des quantités plus importantes et pour la nourriture dure.

Pour de meilleurs résultats avec des aliments durs, remplissez le bol du hachoir «ca» (10) avec un poids maximal de 10.5 oz / 300 g. Ne convient pas pour les liquides.

Se référer au Guide d'utilisation B pour connaître les quantités maximales et les vitesses recommandées.

Avant l'utilisation

- Quand vous hachez des aliments cuits, faire refroidir la nourriture pendant quelques minutes avant de la verser dans le bol hachoir.
- Pré découper la viande, le fromage, les oignons, les herbes et les carottes, retirer la tige des herbes, décortiquer les noix et retirer les os, les tendons et les nerfs de la viande.
- Assurez-vous toujours que l'anneau antidérapant (10d) est bien attaché au bol hachoir.

Assemblage et fonctionnement

- Enlever avec précaution le plastique des lames (10b). Les lames sont très tranchantes ! Toujours les tenir par la partie supérieure en plastique.
- Placer la lame sur la tige centrale du bol du hachoir. Pousser la lame vers le bas et la faire tourner pour qu'elle se fixe en place.
- Verser l'aliment dans le hachoir, puis mettre les couvercles (10a).
- Positionnez la glissière (6a) comme illustré et introduisez-y l'ergot du couvercle du hachoir, de sorte que le repère figurant sur le couvercle du hachoir soit aligné avec le repère figurant sur la partie moteur. Tournez ensuite la partie moteur de 90° dans le sens horaire jusqu'à ce qu'elle soit verrouillée.
- Faites coulisser l'interrupteur marche/arrêt vers l'avant et maintenez-le dans la position marche tant que vous utilisez votre accessoire hachoir.
- Eteindre l'appareil en relâchant le bouton marche/arrêt et le débrancher, avant de séparer les accessoires.
- Pour retirer le bloc moteur, tenir le bol hachoir d'une main, tourner le bloc moteur à 90° dans le sens inverse des aiguilles d'une montre et l'enlever.
- Démontez la lame en tournant légèrement, puis retirez-la avant d'extraire la nourriture préparée du bol du hachoir.

Attention

- Ne hachez pas des aliments extrêmement durs, tels que glaçons, noix de muscade, grains de café et autres grains.

Entretien et nettoyage (C)

- Toujours débrancher l'appareil avant de le nettoyer.
- L'organe moteur (4) ne doit être nettoyé qu'avec un chiffon humide. Ne l'immergez pas dans l'eau et ne le placez pas sous un courant d'eau.
- Le couvercle pour hachoir (10a) ne peuvent être nettoyés qu'à l'eau courante. Ne les immergez pas dans l'eau..
- Lavez le sac de rangement pour accessoires à une température de 30 degrés ou moins. Lavez-le seul ou avec des couleurs semblables.
- Toutes les autres pièces peuvent être nettoyées au lave-vaisselle. Ne pas utiliser de nettoyant abrasif qui pourrait égratigner la surface.
- Les aliments fortement pigmentés (par ex., les carottes) peuvent décolorer les accessoires. Essuyer ces pièces avec de l'huile végétale avant de les nettoyer.

Les caractéristiques techniques du design ainsi que les présentes instructions peuvent changer sans préavis.

Ne jetez pas ce produit avec les ordures ménagères lorsqu'il est en fin de vie. Il sera à déposer dans des sites de récupération appropriés conformément aux réglementations locales ou nationales en vigueur.

Español

Nuestros productos están fabricados para cumplir los más altos estándares de calidad, funcionalidad y diseño. Esperamos que disfrute plenamente de su nuevo aparato Braun.

Antes de empezar

Lea atenta y enteramente el folleto de instrucciones antes de usar el producto.

Piezas y accesorios

- 1 Selector de velocidad
- 2 Botón de extracción de accesorios
- 3 Botón encendido/apagado
(1 = encendido, 0 = apagado)
- 4 Motor
- 5 Orificios de inserción de varillas batidoras / ganchos amasadores
- 6 Toma para accesorio de picadora
 - a Botón
- 7 Accesorios amasadores
- 8 Varillas batidoras
- 9 Bolsa para guardar los accesorios
- 10 Accesorio picador de 2 tazas / 500 ml «ca»
 - a Tapa (con engranaje)
 - b Hoja picadora
 - c Recipiente picador
 - d Anillo de goma antideslizante

Limpie todas las piezas antes de usarla por primera vez – consulte «Cuidado y limpieza».

Desembalaje

Extraiga la unidad de la caja. Retire todas las piezas del embalaje. Retire cualquier etiqueta que encuentre en la unidad (no retire la placa de características).

Usando la mezcladora de mano (A)

Los ganchos amasadores son perfectamente adecuados para masas de levadura, de pasta, de repostería y también para mezclar masas densas de carne picada. Utilice las varillas batidoras para mezclar masas pasteleras, bizcochos, purés de patatas e incluso para batir crema (mínimo 3 oz / 100 ml de crema), claras de huevo e ingredientes cremosos.

Consulte en la Guía de procesamiento A las cantidades máximas y las velocidades recomendadas.

Ensamblado y funcionamiento

- Coloque el botón deslizante (6a) como se muestra e inserte los ganchos amasadores (7) o las varillas batidoras (8).
- Ponga los ingredientes dentro de un recipiente.
- Según la aplicación, seleccione las velocidades (1... turbo) girando el selector de velocidad (1). Para evitar salpicaduras, siempre comience con el programa de velocidad más bajo, y luego lentamente aumente la velocidad mientras esté funcionando.
- Deslice el interruptor de encendido/apagado (3) hacia delante y hacia atrás para encender y apagar el aparato.
- Después de cada uso, desenchufe el aparato y extraiga los ganchos amasadores o las varillas batidoras pulsando el botón de expulsión (2).

Sugerencias para obtener los mejores resultados

- Para obtener unos resultados óptimos en la preparación de pastelería, etc. todos los ingredientes deberán estar a la misma temperatura. Mantequilla, huevos, etc. deberán ser sacados del frigorífico previamente antes de ser usados.
- La nata montada tendrá más volumen, si antes de ser montada está muy fría.
- El puré de patata será más cremoso si todos los ingredientes utilizados están tan calientes como sea posible (e.j. patatas recién cocidas).

Bolsa para guardar los accesorios

Guarde las varillas batidoras o los ganchos amasadores en la bolsa.

Ejemplo de receta: Masa de bizcocho

1 tazas / 200 g mantequilla o margarina
1.5 tazas / 200 g azúcar
1 cucharadas / 7 g azúcar vainillado
4 huevos
4 tazas / 500 g harina común
1 pizca de sal
1 cucharadas / 15 g levadura en polvo
1 tazas / 250 ml milk

- Ponga la mantequilla o margarina, el azúcar y el azúcar vainillado en el bol.

Arranque lentamente y vaya aumentando la velocidad hasta llegar al mezclador turbo.

- Añada los huevos y siga mezclando hasta conseguir una consistencia cremosa. Arranque lentamente y vaya aumentando la velocidad hasta llegar al mezclador turbo.
- Añada el resto de ingredientes y mezcle a una velocidad de media a máxima hasta que la masa tenga un aspecto uniforme.

Ejemplo de receta: Masa de levadura

4 tazas / 500 g harina común

½ cucharadita de levadura seca

3 cucharadas / 80 g azúcar

1 huevo

1 pizca de sal

1 taza / 250 ml leche templada

0.5 tazas / 100 g mantequilla o

margarina

- Mezcle la harina y la levadura en el bol. Añada el resto de ingredientes.
- Seleccione la velocidad media y amase hasta conseguir una masa homogénea.

Accesorio picador (B)

El accesorio picador (10) está perfectamente indicado para triturar carne, queso, cebollas, hierbas, ajos, nueces, avellanas, almendras, etc.

Use las picadoras «ca» (10) para grandes cantidades y alimentos duros.

Para obtener los mejores resultados de procesamiento de alimentos duros, llene el recipiente de la picadora «ca» (11) con una cantidad máxima de 10.5 oz / 300 g. No es apto para líquidos.

Consulte en la Guía de procesamiento B las cantidades máximas y las velocidades recomendadas.

Antes de usarlo

- Cuando vaya a picar alimentos ya cocinados, deje que se enfríen antes de ponerlos dentro del recipiente picador.
- Corte previamente la carne, queso, cebollas, ajos, zanahorias, eliminar los tallos de las hierbas, quitar las cáscaras a los frutos secos, y eliminar los huesos, tendones y cartílagos de la carne.

- Asegúrese siempre de que el anillo antideslizante (10d) esté colocado bajo el recipiente.

Ensamblado y funcionamiento

- Desmonte con cuidado la cubierta de plástico de la cuchilla (10b). ¡La cuchilla está muy afilada! Sosténgala siempre por la parte superior de plástico.
- Coloque la cuchilla en el eje central del recipiente picador. Oprímalo hacia abajo y gírelo de modo que encaje en su lugar.
- Llene la picadora con comida y ponga la tapa (10a).
- Coloque el botón (6a) como se muestra e inserte el pasador de la tapa de la picadora para que la marca de la tapa de la picadora quede alineada con el cuerpo motor. A continuación, gire el cuerpo motor 90° hacia la derecha hasta que se bloquee.
- Deslice el interruptor de encendido/apagado hacia delante y manténgalo en la posición de encendido mientras utilice el accesorio de la picadora.
- Apague el aparato soltando el botón y desenchufándolo, antes de desmontarlo.
- Para desmontarlo del motor, sujete el accesorio picador con una mano, gire el motor 90° en sentido contrario a las agujas del reloj y tire hacia afuera.
- Retire el inserto de la cuchilla girándolo un poco, después sáquelo antes de retirar la comida procesada del recipiente de la picadora.

Precaución

- No pique alimentos extremadamente duros, como cubitos de hielo, nuez moscada, granos de café o cereales.

Cuidado y limpieza (C)

- Desenchufe siempre el aparato antes de limpiarlo.
- La parte motriz (4) debe limpiarse únicamente con un paño húmedo. No la sumerja en agua ni la sostenga bajo un chorro de agua.
- La tapadera picadora (10a) solo se pueden lavar con chorros de agua. No los sumerja en agua.
- La bolsa para guardar los accesorios debería lavarse a una temperatura máxima de 30 grados. Lávela por separado o con colores similares.

- Todas las demás piezas pueden lavarse en un lavavajillas. No use limpiadores abrasivos que pudieran arañar la superficie.
- Cuando procese alimentos con alto contenido en pigmentos (por ej. zanahorias), los accesorios se pueden decolorar. Pase un paño con aceite vegetal sobre estas piezas antes de limpiarlas.

Tanto las especificaciones de diseño del producto como estas instrucciones para el usuario están sujetas a cambios sin aviso.

Por favor no depositar el producto en los desechos domésticos al final de su vida útil. La licuadora podrá depositarse en los correspondientes puntos de recogida que existan en su país.

