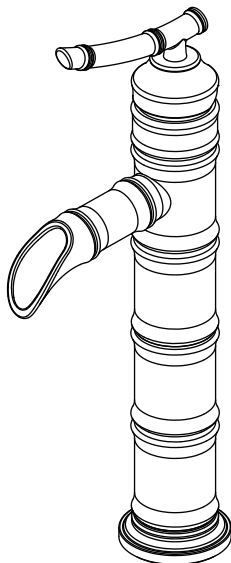


INSTALLATION AND CARE GUIDE

SINGLE-HANDLE LAVATORY FAUCET



Questions, problems, missing parts?

Before returning to the store, call Pegasus Customer Service

8 a.m. - 7 p.m., EST, Monday - Friday

9 a.m. - 6 p.m., EST, Saturday

1-877-580-5682

WWW.HOMEDEPOT.COM/PEGASUS

THANK YOU

We appreciate the trust and confidence you have placed in Pegasus through the purchase of this lavatory faucet.

We strive to continually create quality products designed to enhance your home. Visit us online to see our full line of products available for your home improvement needs. Thank you for choosing Pegasus!

Table of Contents

Safety Information	2	Installation	5
Warranty	2	Operation	7
Pre-Installation	3	Care and Cleaning	7
Planning Installation.....	3	Service Parts	8
Tools Required.....	3		
Package Contents.....	4		

Safety Information

Please read and understand this entire manual before attempting to assemble, operate, or install the product.



CAUTION: Always turn off the water supply before removing an existing faucet or replacing any part of a faucet. Open the faucet handle to relieve water pressure and ensure that the water is completely shut off.

Warranty

LIMITED LIFETIME WARRANTY

Pegasus products are manufactured with superior quality standards and workmanship and are backed by our limited lifetime warranty. Pegasus products are warranted to the original consumer purchaser to be free of defects in materials or workmanship. We will replace **FREE OF CHARGE** any product or parts that proves defective. Simply, return the product / part to any of The Home Depot retail locations or call 1-877-580-5682 to receive the replacement item. Proof of purchase (original sales receipt) from the original consumer purchaser must be made available for all Pegasus warranty claims.

This warranty excludes incidental/inconsequential damages and failures due to misuse, abuse or normal wear and tear. This warranty excludes all industrial, commercial & business usage, whose purchasers are hereby, extended a five year limited warranty from the date of purchase, with all other terms of this warranty applying except the duration of warranty.

Some states and provinces do not allow the exclusion or limitation of incidental or consequential damages, so the above limitations may not apply to you. This warranty gives you specific legal rights and you may also have other rights that vary from state to state and province to province. Please see a store or contact 1-877-580-5682 for more details.

Pre-Installation

PLANNING INSTALLATION

Before beginning the installation of this product, ensure all parts are present. Compare parts with the Package Contents section. If any part is missing or damaged, do not attempt to install the product.

TOOLS REQUIRED



Adjustable
wrench



Safety
goggles



Hex wrench
(Hex key)



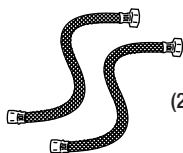
Phillips
screwdriver



Silicone



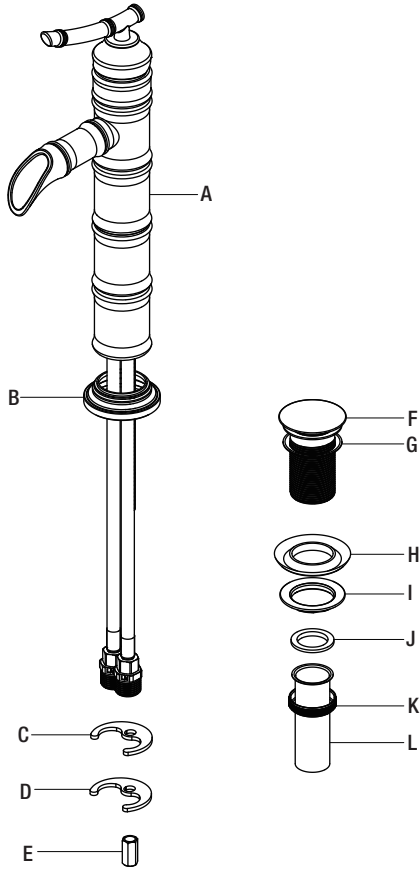
Flashlight



(2) Supply lines

Pre-Installation (continued)

PACKAGE CONTENTS



Part	Description	Quantity
A	Faucet assembly	1
B	Flange	1
C	Rubber washer	1
D	Metal washer	1
E	Nut	1
F	Pop-up body	1

Part	Description	Quantity
G	Washer	1
H	Washer	1
I	Coupling nut	1
J	Washer	1
K	Nut	1
L	Tail pipe	1

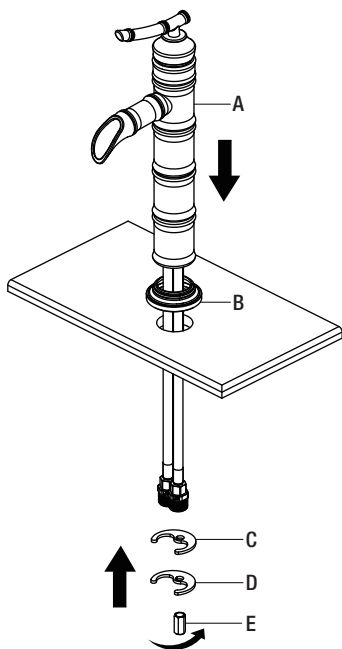
Installation

1 Installing the faucet assembly



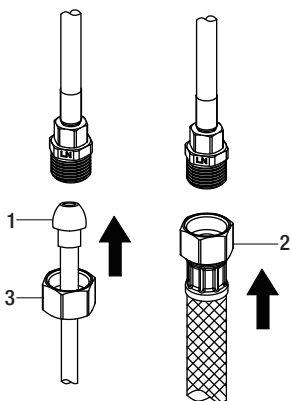
CAUTION: Always turn off the water supply before removing an existing faucet or replacing any part of a faucet. Open the faucet handle to relieve water pressure and ensure that the water is completely shut off.

- Shut off the water supply. Remove the old faucet.
- Place the flange (B) onto the bottom of the new faucet assembly (A).
- Place the faucet assembly (A) through the mounting holes in the sink.
- From underneath sink, secure the faucet assembly (A) with the rubber washer (C), metal washer (D) and nut (E). Use the wrench to tighten the nut (E).



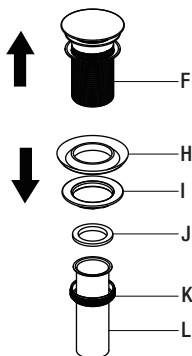
2 Making the waterline connections

- Use 1/2 in. I.P.S. faucet connections (2), or use supply line coupling nuts (3) (not included) with a 3/8 in. O.D. ball-nose riser (1).
- Use wrenches to tighten the connections. Do not overtighten.



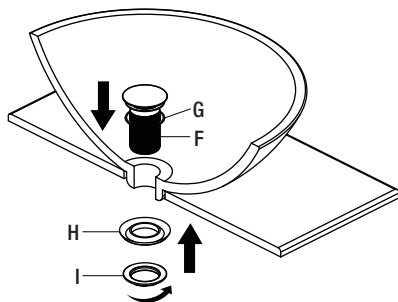
3 Preparing the pop-up drain

- Remove the old pop-up drain and clear up the hole in preparation for the new pop-up drain installation.
- Unscrew the nut (K) from the pop-up body (F), move over the tail pipe (L) and washer (J), then unscrew the coupling nut (I) and remove the washer (H).



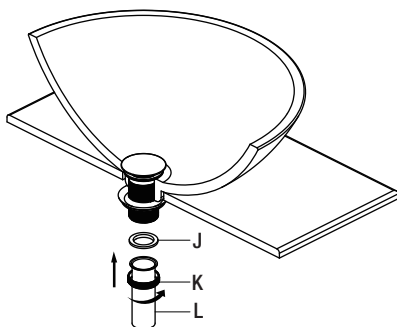
4 Installing the pop-up body

- Place the washer (G) underneath the flange of the pop-up body (F). Slide the pop-up body (F) down through the drain hole on the vessel or basin.
- From underside, slide the washer (H) against the bottom of the vessel or basin, thread on the coupling nut (I) and tighten. Do not over tighten.



5 Installing the tail pipe

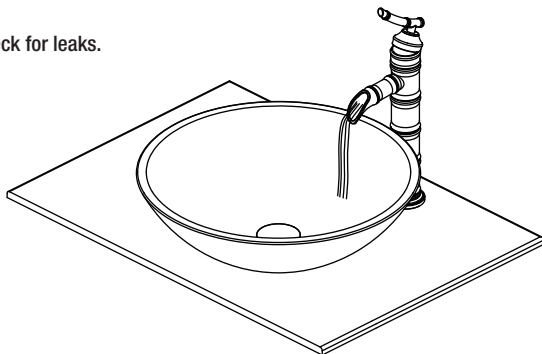
- Slide the nut (K) over the tail pipe (L).
- Place the washer (J) into the nut and tighten. Do not overtighten.



Operation

1 Flushing and checking for leaks

- After installation is completed, turn on the water supply and allow both hot and cold water to run for at least one minute each. This flushes away any debris that could cause damage to internal parts.
- While the water is running, check for leaks.

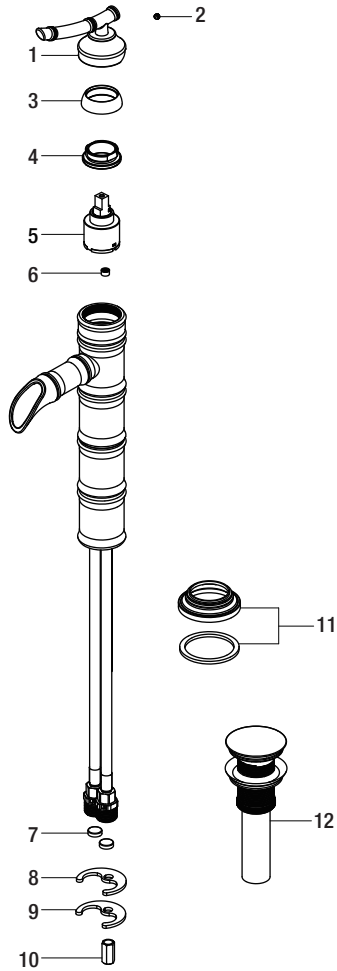


Care and Cleaning

- Preserve the finish of the faucet using a non-abrasive wax.
- When using non-abrasive cleaners, rinse off immediately when finished cleaning the faucet.
- Do not use abrasive cleaners when cleaning this faucet.

Service Parts

*Specify Finish



Part	Description	Part Number
1	Handle	RP13045*
2	Set screw	RP50002
3	Cap	RP80028*
4	Bonnet	RP70010
5	Cartridge	RP20005
6	Check valve	RP70518

Part	Description	Part Number
7	Screen filter	RP70072
8	Rubber washer	RP64045
9	Metal washer	RP64046
10	Nut	RP56026
11	Flange & Washer	RP80029*
12	Press pop-up assembly	RP40036*



Questions, problems, missing parts?

Before returning to the store, call Pegasus Customer Service

8 a.m. - 7 p.m., EST, Monday - Friday

9 a.m. - 6 p.m., EST, Saturday

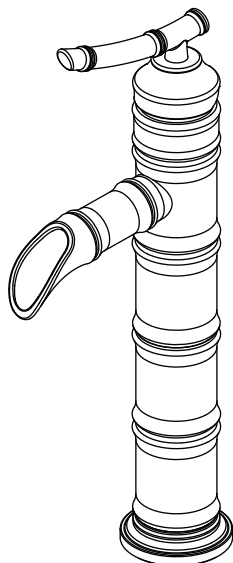
1-877-580-5682

WWW.HOMEDEPOT.COM/PEGASUS

Retain this manual for future use.

GUÍA DE USO Y MANTENIMIENTO

GRIFO PARA LAVAMANOS, DE UNA SOLA LLAVE



¿Problemas, preguntas o piezas faltantes?

Antes de regresar a la tienda, llama al servicio al cliente de Pegasus de lunes a viernes entre 8 a.m. y 7 p.m. y los sábados entre 9 a.m. y 6 p.m. (hora estándar del Este)

1-877-580-5682

WWW.HOMEDEPOT.COM/PEGASUS

GRACIAS

Agradecemos la confianza que has depositado en Pegasus al comprar este grifo para lavamanos. Nos esforzamos por crear continuamente productos de calidad diseñados para mejorar tu hogar. Visítanos en Internet para ver nuestra línea completa de productos disponibles para las necesidades de mejoras de tu hogar. ¡Gracias por elegir a Pegasus!

Tabla de contenido

Información de seguridad	11	Instalación	14
Garantía.....	11	Funcionamiento	16
Pre-instalación	12	Cuidado y limpieza	16
Planificación de la instalación	12	Piezas de repuesto	17
Herramientas necesarias	12		
Contenido del paquete	13		

Información de seguridad

Lee y comprende este manual completo antes de intentar ensamblar, operar o instalar el producto.



PRECAUCIÓN: Cierra siempre el suministro de agua antes de quitar un grifo existente o reemplazar cualquier pieza de un grifo. Abre la llave del grifo para liberar la presión de agua y asegúrate de que el suministro de agua esté completamente cerrado.

Garantía

GARANTÍA LIMITADA DE POR VIDA

Los productos de Pegasus están fabricados con normas y mano de obra de calidad superior y están respaldados por nuestra garantía de por vida limitada. Pegasus garantiza al comprador consumidor original que sus productos no presentan defectos materiales o de fabricación. Simplemente, devuelva el producto o pieza a cualquiera de las tiendas minoristas de The Home Depot o llame al 1-877-580-5682 para recibir el artículo de reemplazo.

El comprobante de compra (recibo de venta original) del comprador consumidor original debe estar disponible para todos los reclamos de garantía de Pegasus.

Esta garantía excluye daños y fallos incidentales/consecuenciales debido al mal uso, abuso o desgaste normal por el uso. Esta garantía excluye todos los usos industriales, comerciales y de negocios, a cuyos compradores se les extiende en la presente una garantía limitada de cinco años a partir de la fecha de compra, con todos los otros artículos de esta garantía que aplican excepto la duración de la garantía.

Algunos estados y provincias no permiten la exclusión o la limitación de los daños incidentales o consecuentes, por lo tanto, las limitaciones y exclusiones anteriores podrían no aplicarse a su caso. Esta garantía le otorga derechos legales específicos y también puede tener otros derechos que varían de un estado a otro. Por favor, vaya a una tienda o llame al 1-877-580-5682 para obtener más detalles.

Pre-instalación

PLANIFICACIÓN DE LA INSTALACIÓN

Antes de comenzar la instalación de este producto, asegúrate de que no falta ninguna pieza. Compara las piezas con la sección de contenido del paquete. Si falta alguna pieza o está dañada, no intentes instalar el producto.

HERRAMIENTAS NECESARIAS



Llave ajustable



Gafas de seguridad



Llave hexagonal



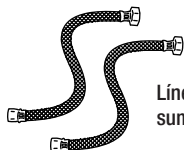
Destornillador Phillips



Silicona



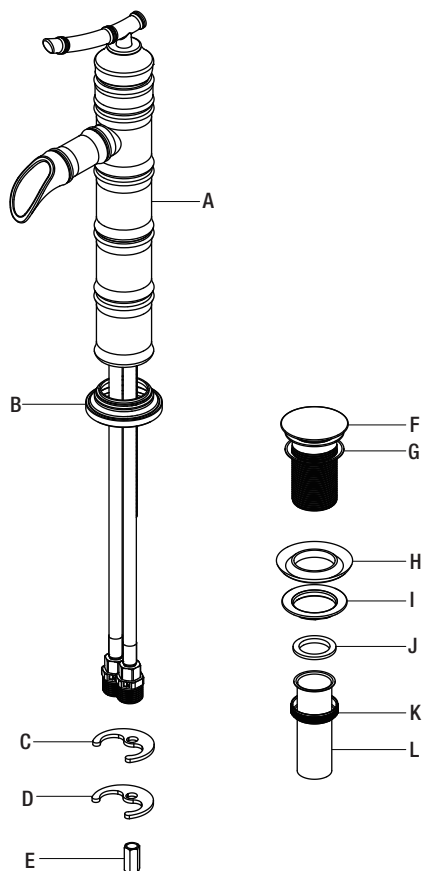
Linterna



Lineas de suministro

Pre-instalación (continuación)

CONTENIDO DEL PAQUETE



Pieza	Descripción	Cantidad
A	Ensamblaje del grifo	1
B	Brida	1
C	Arandela de goma	1
D	Arandela metálica	1
E	Tuerca	1

Pieza	Descripción	Cantidad
H	Arandela	1
I	Tuerca de acoplamiento	1
J	Arandela	1
K	Tuerca	1
L	Tubo de extensión	1

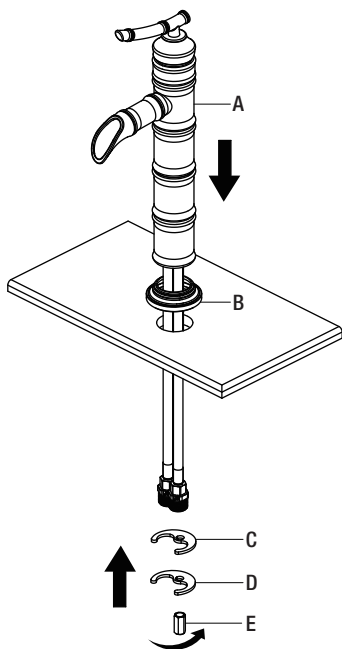
Instalación

1 Cómo instalar el ensamblaje del grifo



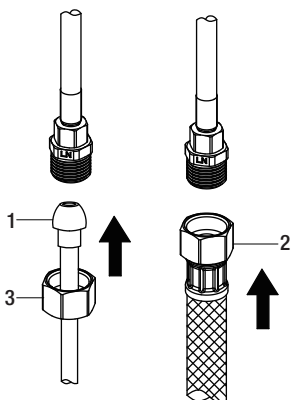
PRECAUCIÓN: Cierra siempre el suministro de agua antes de quitar un grifo existente o reemplazar cualquier pieza de un grifo. Abre la llave del grifo para liberar la presión de agua y asegúrate de que el suministro de agua esté completamente cerrado.

- Cierra el suministro de agua. Retira el grifo anterior.
- Coloca la brida (B) en la parte inferior del ensamblaje del grifo nuevo (A).
- Coloca el ensamblaje del grifo (A) en los orificios de montaje del lavamanos.
- Desde abajo del lavamanos, ajusta el ensamblaje del grifo (A) con la arandela de goma (C), la arandela de metal (D) y las tuercas (E). Usa la llave para apretar las tuercas (E).



2 Cómo hacer las conexiones de las tuberías de agua

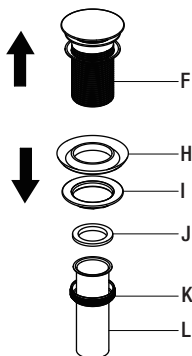
- Usa conexiones de grifos de 1/2" IPS (2) o tuercas de acoplamiento de líneas de suministro (3) (no incluidas) con un tubo montante de bola de diámetro exterior de 3/8" (1).
- Usa llaves para apretar las conexiones. No aprietes demasiado.



Instalación (continuación)

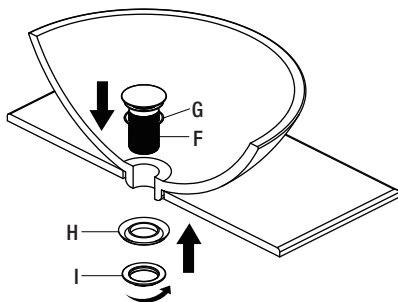
3 Cómo preparar el drenaje emergente

- Quita el drenaje emergente viejo y limpia el orificio para prepararlo para instalar el drenaje emergente nuevo.
- Desenrosca la tuerca (K) del cuerpo emergente (F), aparta el tubo de extensión (L) y la arandela (J), luego desenrosca la tuerca de acoplamiento (I) y quita la arandela (H).



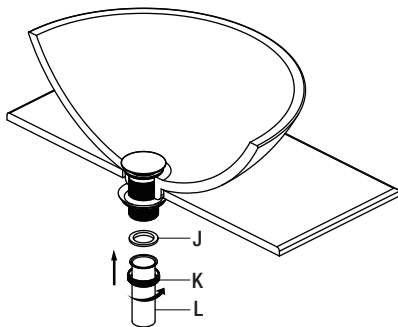
4 Cómo instalar el cuerpo emergente

- Coloca la arandela (G) debajo de la brida del cuerpo emergente (F). Desliza el cuerpo emergente (F) hacia abajo por el orificio del drenaje del recipiente o lavamanos.
- Desde la parte inferior, desliza la arandela (H) contra la parte inferior del recipiente o lavamanos, enróscala en la tuerca de acoplamiento (I) y aprieta. No aprietes demasiado.



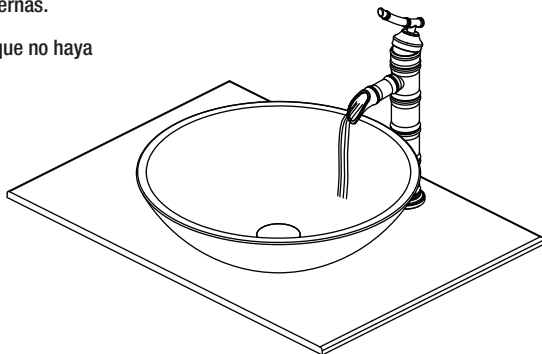
5 Cómo instalar el tubo de extensión

- Desliza la tuerca (K) sobre el tubo de extensión (L).
- Coloca la arandela (J) en la tuerca y apriétala. No aprietes demasiado.



1 Cómo purgar las tuberías y comprobar que no haya fugas

- Después de finalizar la instalación, abre el suministro de agua y deja que corran el agua fría y caliente, cada una durante un minuto como mínimo. Esto enjuaga cualquier suciedad que podría dañar las piezas internas.
- Con el chorro abierto, verifica que no haya fugas.

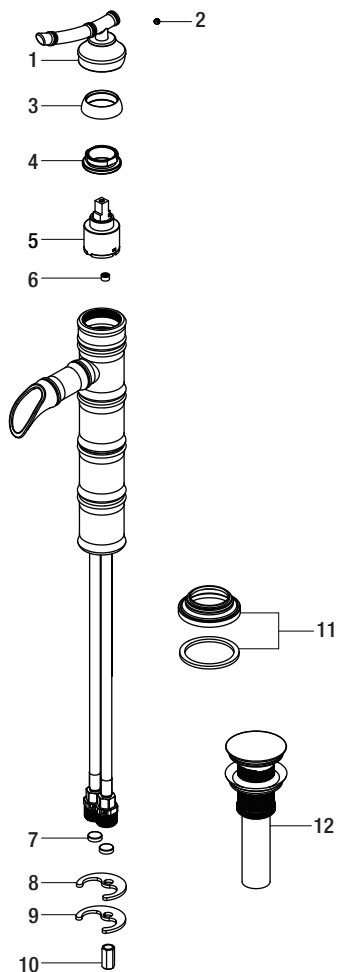


Cuidado y limpieza

- Conserva el acabado del grifo aplicando cera no abrasiva.
- Cuando uses limpiadores no abrasivos, enjuaga de inmediato cuando termines de limpiar el grifo.
- No uses limpiadores abrasivos para limpiar este grifo.

Piezas de repuesto

*Especificar acabado



Pieza	Descripción	Número de pieza
1	Llave	RP13045*
2	Tornillo de fijación	RP50002
3	Tapa	RP80028*
4	Bonete	RP70010
5	Cartucho	RP20005
6	Válvula de retención	RP70518
7	Filtro de pantalla	RP70072

Pieza	Descripción	Número de pieza
8	Arandela de goma	RP64045
9	Arandela metálica	RP64046
10	Tuerca	RP56026
11	Brida y arandela	RP80029*
12	Presiona el ensamblaje emergente	RP40036*



¿Problemas, preguntas o piezas faltantes?

Antes de regresar a la tienda, llama al servicio al cliente de Pegasus de lunes a viernes entre 8 a.m. y 7 p.m. y los sábados entre 9 a.m. y 6 p.m. (hora estándar del Este)

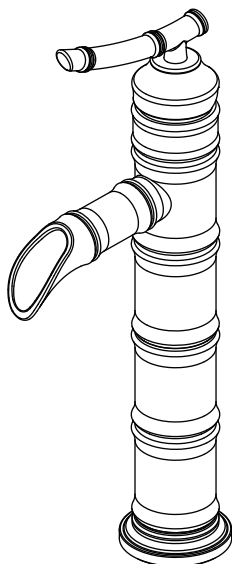
1-877-580-5682

WWW.HOMEDEPOT.COM/PEGASUS

Conserva este manual para uso futuro.

GUIDE D'INSTALLATION ET D'ENTRETIEN

ROBINET DE LAVABO À UNE SEULE MANETTE



Questions, problèmes, pièces manquantes?

Avant de retourner au magasin, appelez le service à la clientèle
Pegasus entre 8 h et 19 h, HNE, du lundi au vendredi au
entre 9 h et 18 h, HNE, le samedi au

1-877-580-5682

WWW.HOMEDEPOT.COM/PEGASUS

THANK YOU

Nous vous remercions d'avoir fait confiance à Pegasus en achetant ce robinet de salle de bains. Nous efforçons en permanence de créer des produits de qualité conçus pour perfectionner votre maison. Vous pouvez visiter notre site en ligne pour consulter notre gamme complète de produits pour vos besoins de rénovation résidentielle. Merci d'avoir choisi Pegasus!

Table des matières

Consignes de sécurité	20	Installation	23
Garantie.....	20	Utilisation	25
Pré-installation	21	Entretien et nettoyage	25
Planification de l'installation.....	21	Pièces de rechange	26
Outils requis.....	21		
Contenu de l'emballage	22		

Consignes de sécurité

Veillez lire et comprendre la totalité de ce guide avant d'assembler, d'utiliser ou d'installer ce produit.



ATTENTION : Coupez toujours l'alimentation en eau avant d'enlever un robinet existant ou de remplacer n'importe quelle partie du robinet. Ouvrez la poignée du robinet pour libérer la pression de l'eau et vous assurer que l'alimentation en eau est complètement coupée.

Garantie

GARANTIE À VIE LIMITÉE

Les produits Pegasus sont fabriqués selon des normes de qualité et une exécution supérieures et sont couverts par notre garantie à vie limitée. Les produits Pegasus sont garantis à l'acheteur original être exempts de vices de matériaux ou de fabrication. Nous remplacerons GRATUITEMENT tout produit ou pièce qui s'avèrera être défectueux. Tout simplement, retournez le produit/pièce à l'un des magasins Home Depot ou composez le 1-877-580-5682 pour recevoir un article de remplacement. Une preuve d'achat (facture originale) de l'acheteur original doit être disponible pour toute réclamation au titre de la garantie Pegasus.

Cette garantie exclut tous dommages indirects et accessoires et toutes les défaillances découlant d'une mauvaise utilisation, d'une utilisation abusive ou de l'usure et de la détérioration normales. Cette garantie exclut tout usage industriel ou commercial. Pour de tels usages, il est offert aux acheteurs par les présentes une garantie limitée de cinq ans à compter de la date d'achat, tous les termes de la garantie ci-dessus étant applicables à l'exception de la durée.

Certains états et provinces n'autorisent pas l'exclusion ou la restriction des dommages indirects et accessoires; par conséquent les restrictions précédentes pourraient ne pas s'appliquer à votre cas. En vertu de la présente garantie, vous bénéficiez de droits juridiques particuliers, toutefois d'autres droits peuvent s'appliquer selon la province où vous résidez. Pour de plus amples renseignements, rendez-vous dans un magasin ou composez le 1-877-580-5682.

Pré-installation

PLANIFICATION DE L'INSTALLATION

Avant de commencer l'assemblage de ce produit, assurez-vous que toutes les pièces sont présentes. Comparez les pièces avec la liste du Contenu de l'emballage. Si une pièce est manquante ou endommagée, ne tentez pas d'assembler ce produit.

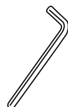
OUTILS REQUIS



Clé à molette



Lunettes de protection



Clé hexagonale



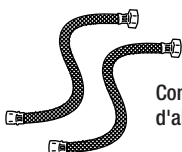
Tournevis cruciforme



Silicone



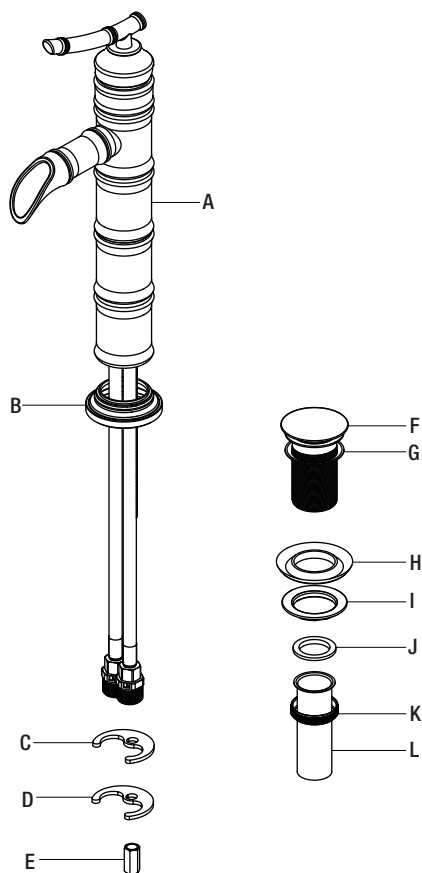
Lampe de poche



Conduites d'alimentation

Pre-Installation (continued)

PACKAGE CONTENTS



Pièce	Description	Quantité
A	Robinet	1
B	Bride	1
C	Rondelle en caoutchouc	1
D	Rondelle en métal	1
E	Écrou	1
F	Corps d'évacuation mécanique	1

Part	Description	Quantité
G	Rondelle	1
H	Rondelle	1
I	Écrou d'accouplement	1
J	Rondelle	1
K	Écrou	1
L	Tuyère arrière	1

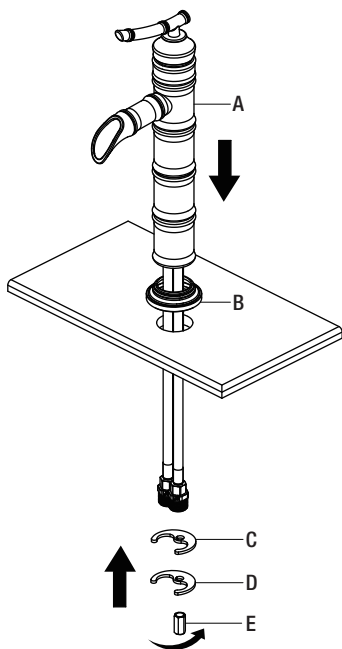
Installation

1 Installation de l'ensemble de robinetterie



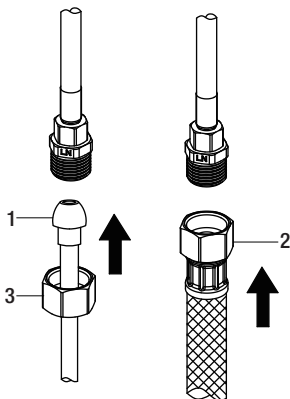
ATTENTION : Coupez toujours l'alimentation en eau avant d'enlever un robinet existant ou de remplacer n'importe quelle partie du robinet. Ouvrez la poignée du robinet pour libérer la pression de l'eau et vous assurer que l'alimentation en eau est complètement coupée.

- Fermez l'alimentation en eau. Enlevez l'ancien robinet.
- Placez la bride (B) sur le bas du nouvel ensemble de robinetterie (A).
- Placez le robinet (A) dans les trous de montage du lavabo.
- Depuis le dessous du lavabo, fixez solidement la robinetterie (A) à l'aide de la rondelle en caoutchouc (C), la rondelle en métal (D) et les écrous (E). Utilisez la clé pour serrer les écrous (E).



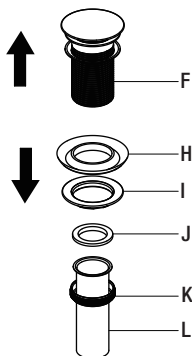
2 Branchement des conduites d'alimentation en eau

- Utilisez des raccords de robinet IPS de 1,27 cm (1/2 po) (2), ou utilisez des écrous d'accouplement pour conduite d'alimentation (3) (non compris) avec une colonne montante à bout sphérique de D.E. 9,53 mm (3/8 po) (1).
- Utilisez la clé pour serrer les raccords. Ne serrez pas trop.



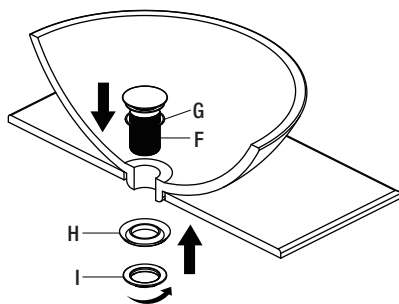
3 Préparation de l'évacuation mécanique

- Retirez l'ancienne évacuation mécanique et nettoyez le trou pour le préparer à l'installation de la nouvelle évacuation mécanique.
- Dévissez l'écrou (K) du corps d'évacuation mécanique (F), déplacez la tuyère arrière (L) et la rondelle (J), puis dévissez l'écrou d'accouplement (I) et retirez la rondelle (H).



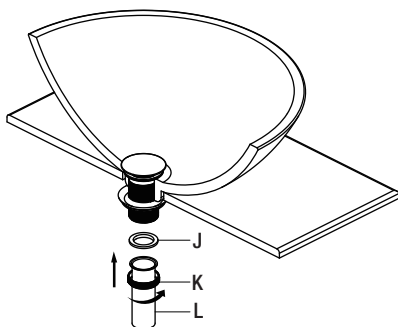
4 Installation du corps d'évacuation mécanique

- Placez la rondelle (G) en dessous de la bride du corps d'évacuation mécanique (F). Faites glisser le corps d'évacuation mécanique (F) vers le bas à travers l'orifice d'évacuation du bassin ou du lavabo.
- Depuis le dessous, faites glisser la rondelle (H) contre le bas du bassin ou du lavabo, enfoncez sur l'écrou d'accouplement (I) et serrez. Ne serrez pas trop.



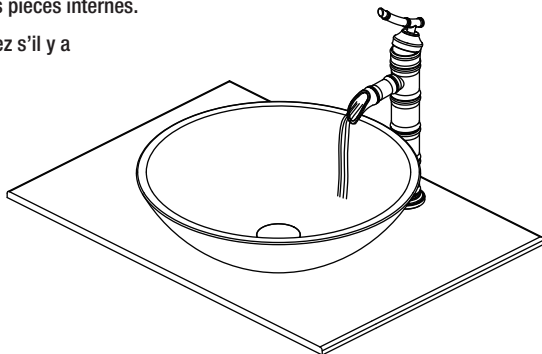
5 Installation de la tuyère arrière

- Faites glisser l'écrou (K) sur la tuyère arrière (L).
- Placez la rondelle (J) dans l'écrou et serrez. Ne serrez pas trop.



1 Purge et recherche de fuites

- Une fois que l'installation est terminée, ouvrez l'alimentation en eau et laissez couler l'eau chaude et l'eau froide pendant au moins une minute chacune. Ceci purge tous les débris qui pourraient endommager les pièces internes.
- Pendant que l'eau coule, vérifiez s'il y a des fuites.

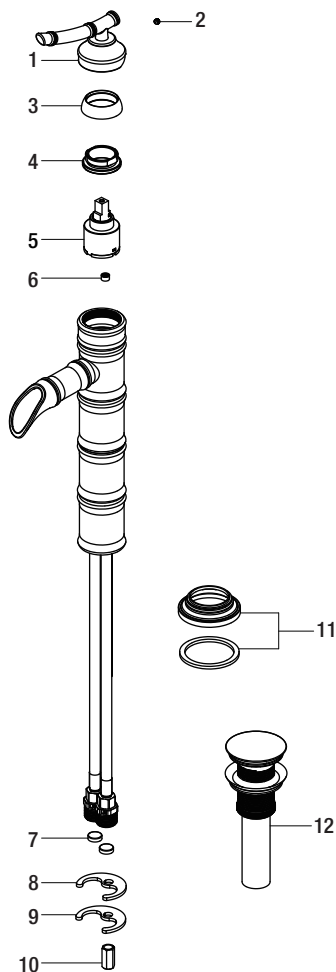


Entretien et nettoyage

- Préservez le fini du robinet en appliquant une cire non abrasive.
- Lors de l'utilisation de nettoyeurs non abrasifs, rincez immédiatement lorsque vous avez terminé de nettoyer le robinet.
- N'utilisez pas de produits abrasifs pour le nettoyage de ce robinet.

Pièces de rechange

*Spécifiez un fini



Pièce	Description	Numéro de pièce
1	Manette	RP13045*
2	Vis de pression	RP50002
3	Capuchon	RP80028*
4	Chapeau	RP70010
5	Cartouche	RP20005
6	Clapet de non-retour	RP70518
7	Filtre à tamis	RP70072

Pièce	Description	Numéro de pièce
8	Rondelle en caoutchouc	RP64045
9	Rondelle en métal	RP64046
10	Écrou	RP56026
11	Bride et rondelle	RP80029*
12	Appuyez sur l'évacuation mécanique	RP40036*



Questions, problèmes, pièces manquantes?

Avant de retourner au magasin, appelez le service à la clientèle
Pegasus entre 8 h et 19 h, HNE, du lundi au vendredi au
entre 9 h et 18 h, HNE, le samedi au

1-877-580-5682

WWW.HOMEDEPOT.COM/PEGASUS

Conservez ce manuel pour référence future.