

# RIDGID®

---

**PARTS**

**Piezas**

**Parties**

# Repair Parts

---

## 14 Gallon Professional Wet/Dry Vac Model Number WD14500/WD1450EX1

RIDGID parts are available on-line at [www.ridgidparts.com](http://www.ridgidparts.com)

Always order by Part Number - Not by Key Number

Key No.	Part No.	Description
1	830564	Actuator, Switch
2	813213	Switch, Toggle
3	832527	Power Head Assembly (WD14500)
3	833121	Power Head Assembly (WD1450EX1)
4	826387	Drum Latch
5	823200A	Float
6	823201-3	Filter Cage
7	VF5000	Filter - VF5000 Fine Dust
8	830717-1	Accessory Storage Bag
9	830683-1	Dust Drum Assembly
10	73185	Drain Cap
11	830716	Caster Foot, Rear
12	820563-12	Screw Type "AB" #10 x 1-3/4
13	830715	Caster Foot, Front
14	73102	Caster
15	VT2509	† Utility Nozzle
16	VT2503	† Car Nozzle
17	VT2510	† Wet Nozzle
18	826356-5	† Hose Assembly
19	VT2508	† Extension, Wands
20	509850	Bag of Loose Parts (Includes Keys 12 and 14)
21	SP6735	Owner's Manual

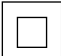
† These replacement parts may be available where you purchased your Vac.

# Repair Parts (continued)

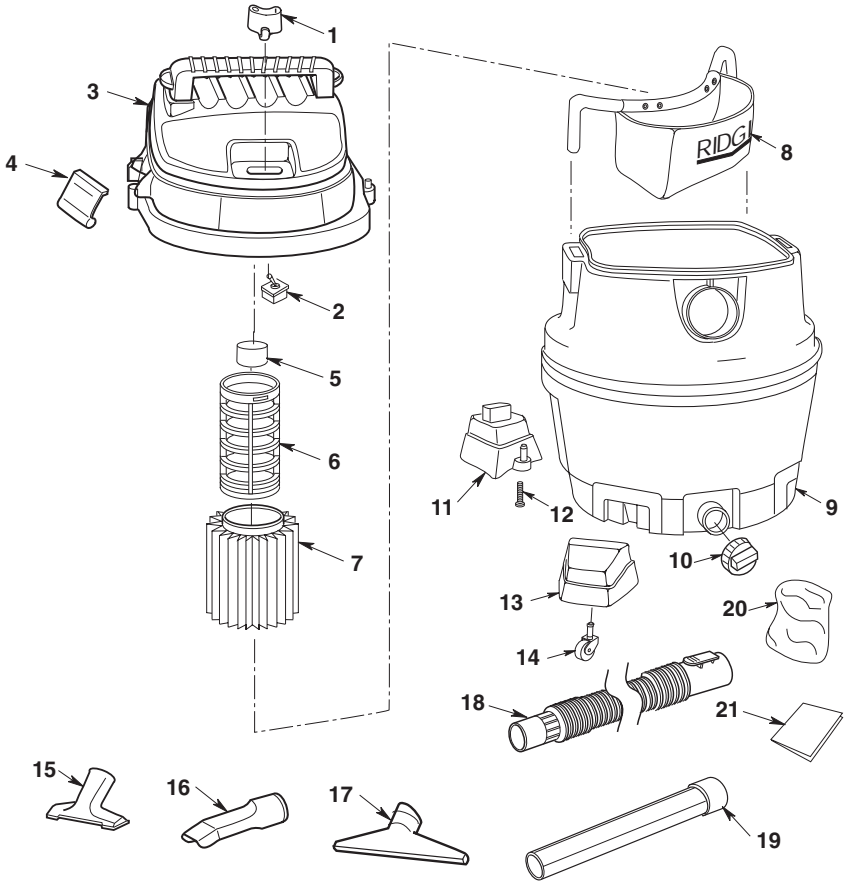
RIDGID parts are available on-line at [www.ridgidparts.com](http://www.ridgidparts.com)

## ▲ WARNING

### SERVICING OF DOUBLE-INSULATED WET/DRY VAC

In a double-insulated Wet/Dry Vac, two systems of insulation are provided instead of grounding. No grounding means is provided on a double-insulated appliance, nor should a means for grounding be added. Servicing a double-insulated Wet/Dry Vac requires extreme care and knowledge of the system, and should be done only by qualified service personnel. Replacement parts for a double-insulated Wet/Dry Vac must be identical to the parts they replace. Your double-insulated Wet/Dry Vac is marked with the words "DOUBLE INSULATED" and the symbol  (square within a square) may also be marked on the appliance.

To reduce the risk of injury from electrical shock, unplug power cord before servicing the electrical parts of the Wet/Dry Vac.



# Piezas de repuesto

## Aspiradora para mojado/seco profesional de 14 galones Número de modelo WD14500/WD1450EX1

Las piezas RIDGID se encuentran disponibles en línea conectándose a [www.ridgidparts.com](http://www.ridgidparts.com)

Pida siempre por número de pieza —no por número de clave

No. de clave	No. de pieza	Descripción
1	830564	Accionador del interruptor
2	813213	Interruptor de palanca
3	832527	Ensamblaje del cabezal del motor (WD14500)
3	833121	Ensamblaje del cabezal del motor (WD1450EX1)
4	826387	Pestillo del tambor
5	823200A	Flotador
6	823201-3	Jaula del filtro
7	VF5000	Filtro para polvo fino VF5000
8	830717-1	Bolsa de almacenamiento de accesorios
9	830683-1	Ensamblaje del tambor para polvo
10	73185	Tapa del drenaje
11	830716	Pie de ruedecilla trasero
12	820563-12	Tornillo tipo "AB" No. 10 x 1-3/4
13	830715	Pie de ruedecilla delantero
14	73102	Ruedecilla
15	VT2509	† Boquilla utilitaria
16	VT2503	† Boquilla para auto
17	VT2510	† Boquilla para mojado
18	826356-5	† Ensamblaje de manguera
19	VT2508	† Tubos extensores
20	509850	Bolsa de piezas sueltas (incluye las claves 12 y 14)
21	SP6735	Manual del usuario


† Estas piezas de repuesto pueden estar disponibles en el establecimiento donde usted compró la aspiradora.

# Piezas de repuesto (continuación)

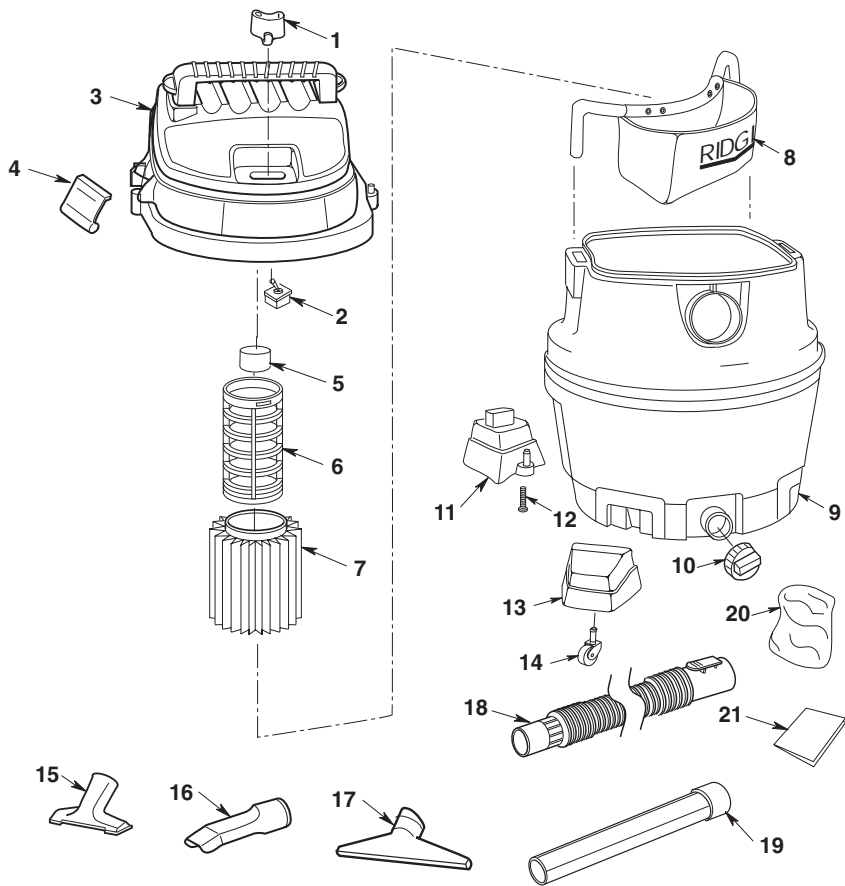
Las piezas RIDGID se encuentran disponibles en línea conectándose a [www.ridgidparts.com](http://www.ridgidparts.com)

## ⚠ ADVERTENCIA

### SERVICIO DE AJUSTES Y REPARACIONES DE UNA ASPIRADORA PARA MOJADO/SECO CON AISLAMIENTO DOBLE

En una aspiradora para mojado/seco con aislamiento doble se proporcionan dos sistemas de aislamiento en vez de conexión a tierra. No se proporciona ningún medio de conexión a tierra en un aparato electrodoméstico con aislamiento doble, ni se debe añadir a éste ningún medio de conexión a tierra. El servicio de ajustes y reparaciones de una aspiradora para mojado/seco con aislamiento doble requiere extremado cuidado y conocimiento del sistema, y debe ser realizado únicamente por personal de servicio competente. Las piezas de repuesto para la aspiradora para mojado/seco con aislamiento doble deben ser idénticas a las piezas que reemplazan. La aspiradora para mojado/seco con aislamiento doble está marcada con las palabras "DOUBLE INSULATED" (con aislamiento doble) y puede que el símbolo  (un cuadrado dentro de un cuadrado) también esté marcado en los aparatos.

Para reducir el riesgo de lesiones por causa de descargas eléctricas, desenchufe el cordón de energía antes de hacer servicio de ajustes y reparaciones a las piezas eléctricas de la aspiradora para mojado/seco.



# Pièces de rechange

## Aspirateur de liquides et de poussières professionnel de 14 gallons N° de modèle : WD14500/WD1450EX1

Les pièces RIDGID sont disponibles sur notre site Web à l'adresse suivante : [www.ridgidparts.com](http://www.ridgidparts.com)  
Pour commander, utiliser toujours le numéro de pièce – pas le numéro de légende

Légende N°	Pièce N°	Description
1	830564	Actionneur d'interrupteur
2	813213	Interrupteur à bascule
3	832527	Ensemble d'électrobrosse (WD14500)
3	833121	Ensemble d'électrobrosse (WD1450EX0)
4	826387	Patte de fixation du tambour
5	823200A	Flotteur
6	823201-3	Cage du filtre
7	VF5000	Filtre – VF5000 (poussières fines)
8	830717-1	Sac de rangement des accessoires
9	830683-1	Ensemble de tambour à poussière
10	73185	Capuchon de drain
11	830716	Pied de roulette, arrière
12	820563-12	Vis de type « AB » N° 10 x 1-3/4
13	830715	Pied de roulette, avant
14	73102	Roulette
15	VT2509	† Suceur à usages multiples
16	VT2503	† Suceur pour véhicules
17	VT2510	† Suceur humide
18	826356-5	† Ensemble de tuyau
19	VT2508	† Baguettes de rallonge
20	509850	Sac de pièces détachées (comprend les n° de légendes 12 et 14)
21	SP6735	Mode d'emploi


† Ces pièces de rechange sont en vente partout où des aspirateurs de liquides et de poussières sont en vente.

# Pièces de rechange (suite)

Les pièces RIDGID sont disponibles sur notre site Web à l'adresse suivante : [www.ridgidparts.com](http://www.ridgidparts.com)

## ▲ AVERTISSEMENT

### RÉPARATION DE L'ASPIRATEUR DE LIQUIDES ET DE POUSSIÈRES DOUBLEMENT ISOLÉ

Dans un aspirateur de liquides et de poussières doublement isolé, deux systèmes d'isolation sont fournis au lieu de la mise à la terre. Aucun moyen de mise à la terre n'est prévu sur un appareil électroménager doublement isolé, et il ne faut pas en ajouter. La réparation d'un aspirateur de liquides et de poussières doublement isolé nécessite une connaissance approfondie du système et la prise de précautions extrêmes. Une telle réparation ne doit être entreprise que par un technicien agréé. Les pièces de rechange pour un aspirateur de liquides et de poussières doublement isolé doivent être les mêmes que les pièces qu'elles remplacent. Les mots « DOUBLE INSULATED » (Doublement isolé) figurent sur l'aspirateur de liquides et de poussières doublement isolé, et le symbole  (un carré à l'intérieur d'un autre carré) peut également figurer sur les appareils.

Pour réduire le risque de blessures causées par les chocs électriques, débranchez le cordon d'alimentation avant de réparer les éléments électriques de l'aspirateur de liquides et de poussières.

