

SLDxRAD Instructions

SLDxRAD Instrucciones

SLDxRAD Directives

Accessory junction box adapter is used with 4-inch round and octagon junction boxes that are attached flat onto a ceiling surface (and not recessed in the finished ceiling). The box adapter serves as a mounting ring for the SLD. When installing SLD6 in 4x4 inch square* junction boxes, use the SLD6RAD with the square adapter plate SLD6SADPLT (ordered separately).

*4x4 square boxes are too large for SLD4, use SLD6.

SUITABLE FOR DAMP LOCATIONS

SUITABLE FOR WET LOCATIONS COVERED CEILING MOUNT ONLY WHEN USED WITH JUNCTION BOXES RATED FOR WET LOCATIONS

Packaging Contents

- SLD4RAD or SLD6RAD round/octagon box adapter
- Gasket for 4" round weatherproof outlet junction box (SLD is qualified for wet locations with covered ceilings only)
- Two #10-24 X 1/2" and two #8-32 X 3/4" screws

SLDxRAD installation onto round wet location junction box

1. Follow procedure in SLD instructions to remove junction box mounting bracket from SLD.
2. Place gasket on back of SLDxRAD and push two #10 screws through holes in SLDxRAD and gasket mounting hole (Fig. RAD-1)
3. Install SLDxRAD to junction box using two #10 screws (Fig. RAD-2). Ensure gasket aligns with outer diameter of junction box before tightening. Note orientation of double holes if present in junction box.
4. Connect the Supply Wire Adapter from SLD to the building supply wires. Using wire nuts, connect adapter's black wire to hot supply wire and connect adapter's white wire to supply neutral wire. See SLD instructions for further details.

Un adaptateur de boîte de jonction rond est utilisé avec des boîtes de jonction rondes 10,2 cm (4 po) et octogonales fixées à plat sur une surface de plafond (non encastré dans un plafond fini). Cet adaptateur de boîte est utilisé comme anneau de montage pour la boîte SLD. Pour l'installation des boîtes de jonction carrées de 10,2 x 10,2 cm (4 x 4 po) SLD6, utilisez la boîte SLD6RAD avec une plaque adaptatrice carrée SLD6SADPLT (à commander séparément).

* Les boîtes de jonction carrées de 10,2 x 10,2 cm (4 x 4 po) sont trop grandes pour la boîte SLD4; utilisez la boîte SLD6.

CONVIENT AUX ENDROITS HUMIDES

CONVIENT SEULEMENT AUX INSTALLATIONS AU PLAFOND RECOUVERTES DES ENDROITS HUMIDES LORSQU'UNE BOÎTE DE JONCTION EST MARQUÉE COMME TELLES

Contenu de l'emballage

- Adaptateur pour boîte de jonction rond ou octogonal SLD4RAD ou SLD6RAD
- Joint pour boîte de jonction de sortie étanche ronde de 10 cm (4 po) (le SLD est qualifié pour les emplacements humides avec toits couverts uniquement)
- Deux vis N° 10-24 X 1,2 cm (1/2 po) et deux vis N° 8-32 x 1,9 cm (3/4 po)

Installation du SLDxRAD sur une boîte de jonction pour emplacement humide

1. Suivez la procédure dans les instructions du SLD pour retirer le support de montage de la boîte de jonction du SLD.
2. Placez le joint sur l'arrière du SLDxRAD et poussez deux vis N° 10 par les trous dans le SLDxRAD et dans le trou de montage du joint (Fig. RAD-1)
3. Installez le SLDxRAD à la boîte de jonction à l'aide de deux vis N° 10 (Fig. RAD-2). Assurez-vous que le joint s'aligne avec le diamètre externe de la boîte de jonction avant de serrer. Notez l'orientation des doubles trous s'ils sont présents dans la boîte de jonction.

El adaptador de la caja de derivación accesoria se usa con cajas de derivación redondas y octogonales de 4 pulgadas que se unen a la superficie del cielo raso (y no empotradas en el cielo raso terminado). El adaptador de caja sirve como anillo de montaje para la luminaria SLD. Cuando instale el SLD6 en cajas de derivación de 4x4 pulgadas cuadradas*, use la placa adaptadora cuadrada SLD6RAD (se pide por separado).

* las cajas de 4x4 son demasiado grandes para SLD4, use SLD6.

APTO PARA SITIOS HÚMEDOS

APTO PARA SITIOS HÚMEDOS CON MONTAJE EN CIELO RASO CUBIERTO SOLAMENTE CUANDO SE USA CON CAJAS DE DERIVACIÓN APTAS PARA SITIOS HÚMEDOS

Contenidos del embalaje

- Adaptador de la caja redonda/octagonal SLD4RAD o SLD6RAD
- Junta para caja de derivación de salida redonda, impermeable, de 4" (101,60 mm) (la SLD es apta para ubicaciones mojadas en techos cubiertos solamente)
- Dos tornillos N. ° 10-24 X 1/2" y dos N. ° 8-32 X 3/4"

Instalación de la SLDxRAD en la caja de derivación redonda para ubicaciones mojadas

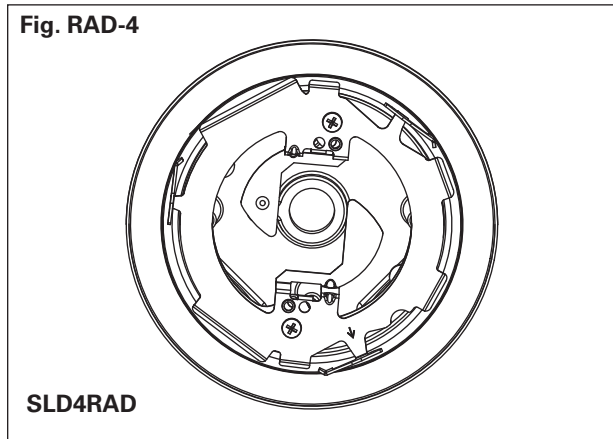
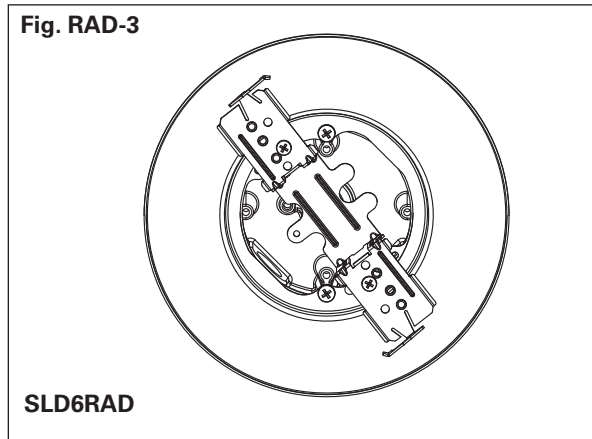
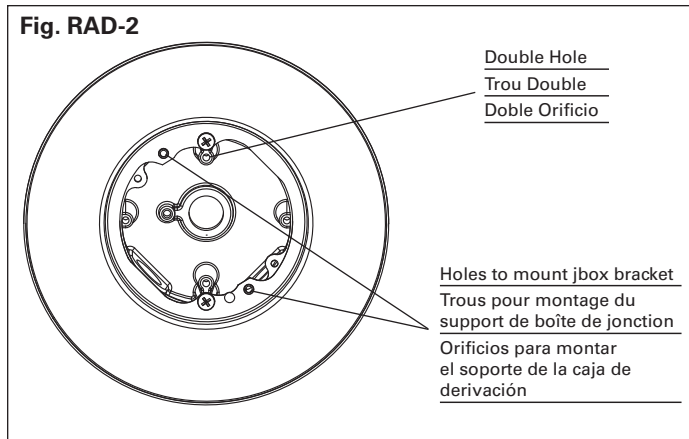
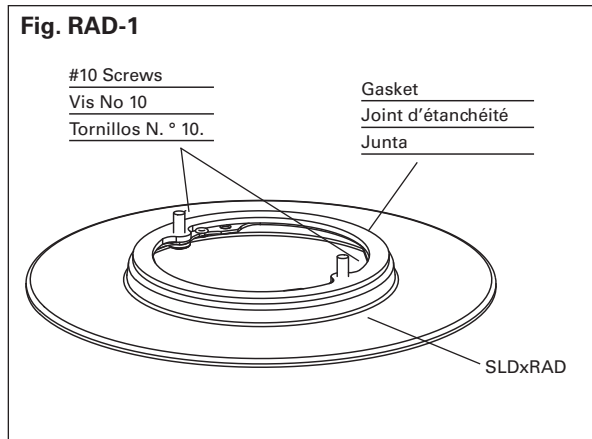
1. Siga el procedimiento indicado en las instrucciones de la SLD para extraer el soporte de montaje de la caja de derivación de la SLD.
2. Coloque la junta en la parte trasera de la SLDxRAD y empuje dos tornillos N. ° 10 a través de los orificios de la luminaria y del orificio de montaje de la junta (Fig. RAD1).
3. Instale la SLDxRAD en la caja de derivación con los dos tornillos N. ° 10 (Fig. RAD-2). Asegúrese de que la junta se alinee con el diámetro exterior de la caja de derivación antes de ajustarla. Observe la orientación de los orificios dobles, si estuvieran presentes en la caja de derivación.

Cooper Lighting

by **EATON**

SLDxRAD Instructions
 SLDxRAD Instrucciones
 SLDxRAD Directives

5. Connect ground wires from the bracket and the SLDxRAD to the ground wire in the junction box with wire nut.
 6. Attach SLD junction box bracket by installing two #8 X 3/4" screws through the bracket and into the holes in the SLDxRAD, Fig. RAD-3 (SLD6) and Fig. RAD-4 (SLD4).
 7. Connect the orange plug of the Supply Wire adapter to the orange plug of the SLD and arrange orange connection behind mounting bracket. See SLD instructions for further details.
 8. Align the slots of the SLD to the hooks of the mounting bracket and engage the SLD series to the bracket. Turn the SLD a few degrees clockwise to lock. See SLD instructions for further details.
4. Raccordez l'adaptateur du fil d'alimentation du SLD aux fils d'alimentation du bâtiment. À l'aide de serre-fils, raccordez le fil noir de l'adaptateur au fil d'alimentation sous tension et connectez le fil blanc de l'adaptateur au fil neutre d'alimentation. Consultez les instructions du SLD pour plus de détails.
 5. Raccordez les fils de mise à terre du support et du SLDxRAD au fil de terre dans la boîte de jonction avec le serre-fils.
 6. Fixez le support de la boîte de jonction du SLD en installant deux vis N° 8-32 x 1,9 cm (3/4 po) par le support dans les trous dans le SLDxRAD, Fig. RAD-3 (SLD6) et Fig. RAD-4 (SLD4).
 7. Raccordez la fiche orange de l'adaptateur du fil d'alimentation à la prise orange du SLD et positionnez le raccord orange derrière le support de montage. Consultez les instructions du SLD pour plus de détails.
 8. Alinez les fentes du SLD aux crochets du support de montage et enclenchez le SLD dans le support. Tournez le SLD sur quelques degrés dans le sens des aiguilles d'une pour le verrouiller. Consultez les instructions du SLD pour plus de détails.
4. Conecte el adaptador del cable de alimentación de la SLD a los cables de alimentación del edificio. Con las tuercas para cables, conecte el cable negro del adaptador con el cable vivo de alimentación, y conecte el cable blanco del adaptador con el cable neutro de alimentación. Consulte las instrucciones de la SLD para obtener más detalles.
 5. Conecte los cables de conexión a tierra del soporte y de la SLDxRAD con el cable de conexión a tierra de la caja de derivación con la tuerca para cables.
 6. Sujete el soporte de la caja de derivación de la SLD, colocando dos tornillos N. ° 8 x 3/4" a través del soporte y en los orificios de la SLDxRAD, Fig. RAD-3 (SLD6) y Fig. RAD-4 (SLD4).
 7. Conecte el tapón naranja del adaptador para el cable de alimentación con el tapón naranja del SLD, y acomode la conexión naranja detrás del soporte de montaje. Consulte las instrucciones de la SLD para obtener más detalles.
 8. Alinee las ranuras del SLD con los ganchos del soporte de montaje, y enganche la serie del SLD con el soporte. Gire el SLD algunos grados en sentido horario para bloquearlo. Consulte las instrucciones de la SLD para obtener más detalles.



SLDxRAD installation onto non-wet location junction box

1. Follow procedure in SLD instructions to remove junction box mounting bracket from SLD.
2. Connect the Supply Wire Adapter from SLD to the building supply wires. Using wire nuts, connect adapter's black wire to hot supply wire and connect adapter's white wire to supply neutral wire. See SLD instructions for further details.
3. Connect ground wires from the bracket and the SLDxRAD to the ground wire in the junction box using wire nut.
4. Install SLDxRAD and junction box mounting bracket onto the junction box using two #8 X 1" screws from SLD (Fig. RAD-5 and Fig. RAD-6).
5. Connect the orange plug of the Supply Wire adapter to the orange plug of the LED module and arrange orange connection behind mounting bracket. See SLD instructions for further details.
6. Align the slots of the LED module to the hooks of the mounting bracket and engage the LED module series to the bracket. Turn the LED module a few degrees clockwise to lock. See SLD instructions for further details.

Installation du SLDxRAD sur une boîte de jonction pour emplacement non humide

1. Suivez la procédure dans les instructions du SLD pour retirer le support de montage de la boîte de jonction du SLD.
2. Raccordez l'adaptateur du fil d'alimentation du SLD aux fils d'alimentation du bâtiment. À l'aide de serre-fils, raccordez le fil noir de l'adaptateur au fil d'alimentation sous tension et connectez le fil blanc de l'adaptateur au fil neutre d'alimentation. Consultez les instructions du SLD pour plus de détails.
3. Raccordez les fils de mise à la terre du support et du SLDxRAD au fil de terre dans la boîte de jonction avec le serre-fils.
4. Installez le SLDxRAD et le support de montage de la boîte de jonction à la boîte de jonction à l'aide de deux vis N° 8 X 2,5 cm (1 po) (Fig. RAD-5 et Fig. RAD-6).
5. Raccordez la fiche orange de l'adaptateur du fil d'alimentation à la prise orange du module à DEL et positionnez le raccord orange derrière le support de montage. Consultez les instructions du SLD pour plus de détails.
6. Alineez les fentes du module à DEL aux crochets du support de montage et enclenchez le module à DEL dans le support. Tournez le module à DEL sur quelques degrés dans le sens des aiguilles d'une pour le verrouiller. Consultez les instructions du SLD pour plus de détails.

Instalación de la SLDxRAD en la caja de derivación no apta para ubicaciones mojadas

1. Siga el procedimiento indicado en las instrucciones de la SLD para extraer el soporte de montaje de la caja de derivación de la SLD.
2. Conecte el adaptador del cable de alimentación de la SLD a los cables de alimentación del edificio. Con las tuercas para cables, conecte el cable negro del adaptador con el cable vivo de alimentación, y conecte el cable blanco del adaptador con el cable neutro de alimentación. Consulte las instrucciones de la SLD para obtener más detalles.
3. Conecte los cables de conexión a tierra del soporte y de la SLDxRAD con el cable de conexión a tierra de la caja de derivación utilizando la tuerca para cables.
4. Instale el soporte de montaje de la caja de derivación y la SLDxRAD en la caja de derivación con los dos tornillos N.º 8 x 1" de la SLD (Fig. RAD-5 y Fig. RAD-6).
5. Conecte el tapón naranja del adaptador para el cable de alimentación con el tapón naranja del módulo LED, y acomode la conexión naranja detrás del soporte de montaje. Consulte las instrucciones de la SLD para obtener más detalles.
6. Alinee las ranuras del módulo LED con los ganchos del soporte de montaje, y enganche la serie del módulo LED con el soporte. Gire el módulo LED algunos grados en sentido horario para bloquearlo. Consulte las instrucciones de la SLD para obtener más detalles.

Fig. RAD-5

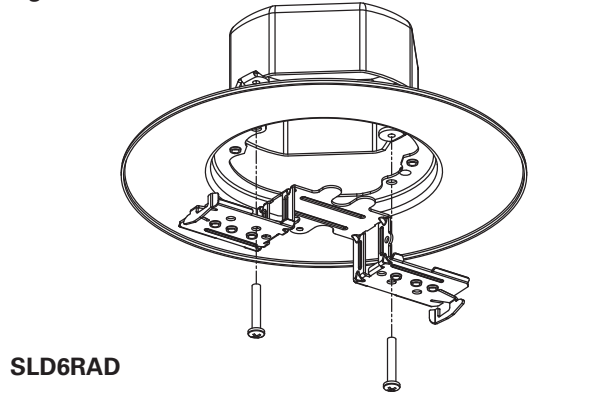
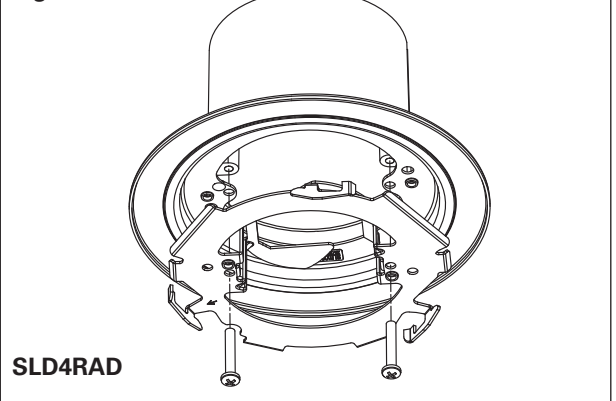


Fig. RAD-6





Eaton
1000 Eaton Boulevard
Cleveland, OH 44122
United States
Eaton.com

Eaton's Cooper Lighting Business
1121 Highway 74 South
Peachtree City, GA 30269
Cooperlighting.com

© 2015 Eaton
All Rights Reserved
Printed in USA
Imprimé aux États-Unis
Impreso en los EE. UU.
Publication No. IL518003EN

Eaton is a registered trademark.
All trademarks are property
of their respective owners.

Eaton est une marque de commerce
déposée. Toutes les autres marques
de commerce sont la propriété de leur
propriétaire respectif.

Eaton es una marca comercial
registrada. Todas las marcas
comerciales son propiedad de sus
respectivos propietarios.