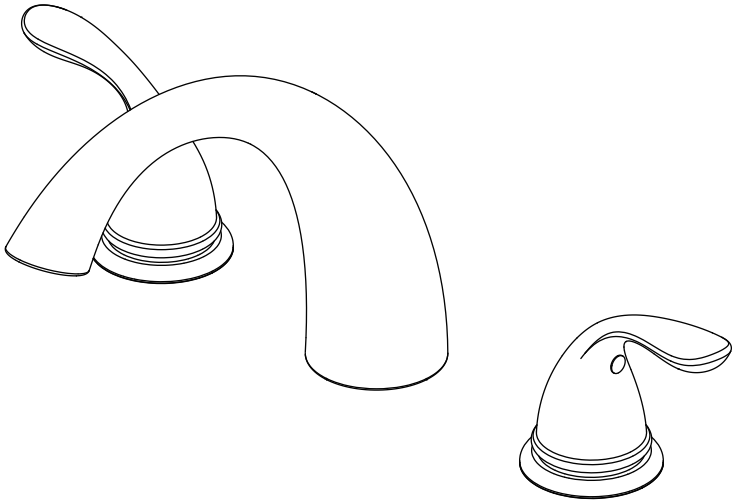


INSTALLATION AND CARE GUIDE

TWO-HANDLE ROMAN TUB FAUCET



Questions, problems, missing parts?

Before returning to the store, call Glacier Bay Customer Service

8 a.m. - 7 p.m., EST, Monday - Friday

9 a.m. - 6 p.m., EST, Saturday

1-855-HD-GLACIER (1-855-434-5224)

HOMEDEPOT.COM

THANK YOU

We appreciate the trust and confidence you have placed in Glacier Bay through the purchase of this roman tub faucet. We strive to continually create quality products designed to enhance your home. Visit us online to see our full line of products available for your home improvement needs. Thank you for choosing Glacier Bay!

Table of Contents

Important Information	2	Installation	4
Warranty	2	Operation	7
Pre-Installation	2	Care and Cleaning	7
Planning Installation	2	Troubleshooting	7
Tools and Hardware Required	2	Service Parts	8
Package Contents	3		

Important Information

- Observe all local plumbing and building codes.
- Cover the sink drain to avoid losing any parts.
- Review the care and cleaning section included in this guide.

Warranty

LIMITED LIFETIME WARRANTY

Glacier Bay products are manufactured with superior quality standards and workmanship and are backed by our limited lifetime warranty. Glacier Bay products are warranted to the original consumer purchaser to be free of defects in materials or workmanship. We will replace FREE OF CHARGE any product or parts that prove defective. Simply, return the product / part to any of The Home Depot retail locations or call 1-855-HD-GLACIER (1-855-434-5224) to receive the replacement item. Proof of purchase (original sales receipt) from the original consumer purchaser must be made available for all Glacier Bay warranty claims.

This warranty excludes incidental/inconsequential damages and failures due to misuse, abuse or normal wear and tear. This warranty excludes all industrial, commercial & business usage, whose purchasers are hereby, extended a five year limited warranty from the date of purchase, with all other terms of this warranty applying except the duration of warranty.

Some states and provinces do not allow the exclusion or limitation of incidental or consequential damages, so the above limitations may not apply to you. This warranty gives you specific legal rights and you may also have other rights that vary from state to state and province to province. Please see a store or contact 1-855-HD-GLACIER for more details.

Pre-Installation

PLANNING INSTALLATION

Before beginning the installation of this product, ensure all parts are present. Compare parts with the Package Contents list. If any part is missing or damaged, do not attempt to install the product. Contact Customer Service for replacement parts.

TOOLS AND HARDWARE REQUIRED



Adjustable wrench



Safety goggles



(2) Supply lines



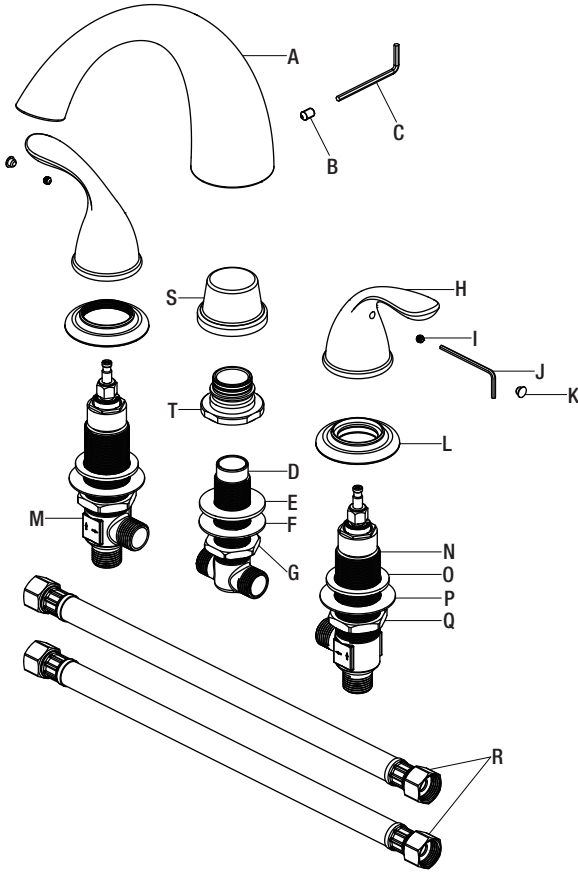
Phillips screwdriver



Basin wrench

Pre-Installation (continued)

PACKAGE CONTENTS



Part	Description	Quantity
A	Spout assembly	1
B	Set screw	1
C	3.2mm hex wrench	1
D	Middle body	1
E	Rubber washer	1
F	Metal washer	1
G	Mounting nut	1
H	Handle	2
I	Set screw	2
J	2.5mm hex wrench	1

Part	Description	Quantity
K	Index	2
L	Flange	2
M	Hot end valve	1
N	Cold end valve	1
O	Rubber washer	2
P	Metal washer	2
Q	Mounting nut	2
R	Hose	2
S	Protective cap	1
T	Connector	1

Installation

1 Preparing for installation

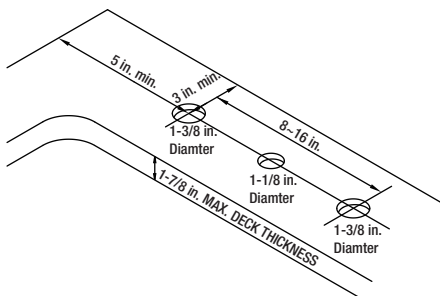


CAUTION: Always shut off the water supply before removing an existing faucet or replacing any part of a faucet. Open the faucet handle to relieve water pressure and ensure that the water is completely shut off.

- Shut off the water supply. Remove the old faucet.
- Clean the mounting surface.
- Drill holes in the finished deck as shown in the diagram below.

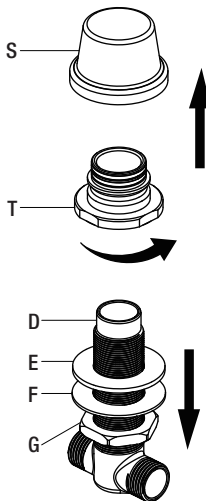


NOTE: This kit allows up to 1-7/8 in. deck thickness.



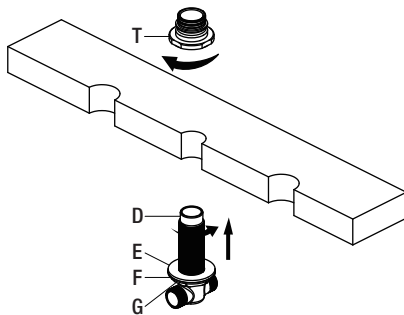
2 Removing the mounting kits

- Remove the protective cap (S). Loosen the connector (T) from the middle body (D). Adjust the rubber washer (E), metal washer (F) and mounting nut (G) to the bottom of middle body (D).



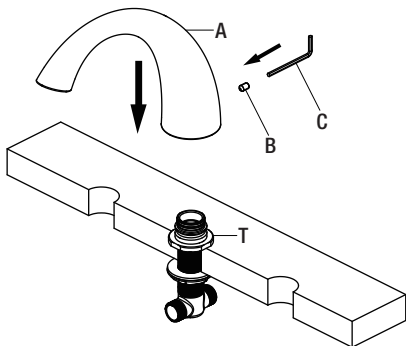
3 Installing the middle body

- From underneath the deck, insert the middle body (D) with the rubber washer (E), metal washer (F) and mounting nut (G) through the mounting hole.
- From above, thread the connector (T) onto the middle body (D).
- Tighten the mounting nut (G) using a basin wrench, so that the connector (T) sits flush against the finished deck surface.



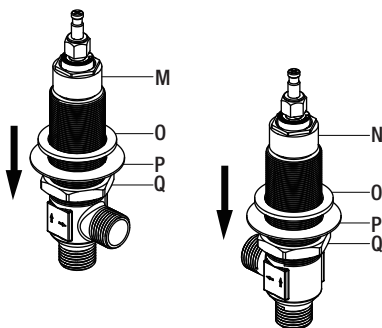
4 Installing the spout assembly

- Install the spout assembly (A) onto the connector (T). Be sure the spout assembly (A) is resting firmly on the deck.
- Push down on spout assembly (A) and tighten set screw (B) with the Hex wrench (C).



5 Removing the mounting kits

- Adjust the rubber washers (O), metal washers (P) and mounting nuts (Q) to the bottom of valve bodies (M & N).

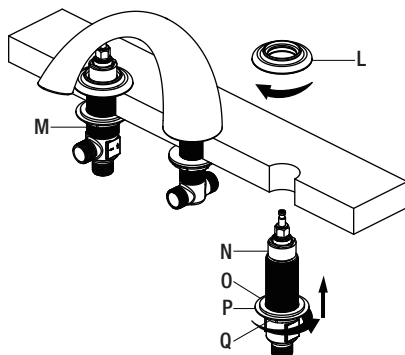


6 Installing the valve bodies



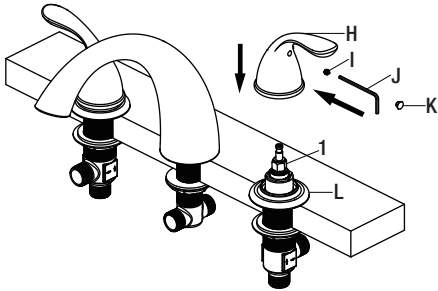
NOTE: The hot end valve is identified with a label.

- From underneath the deck, insert the cold end valve (N) with the rubber washer (O), metal washer (P) and mounting nut (Q) through the hole on the right (cold) side.
- From above, thread the flange (L) onto the valve body (N).
- Tighten the mounting nut (Q) using a basin wrench, so that the flange (L) sits flush against the finished deck surface.
- Repeat this procedure for the hot end valve (M) on the left (hot) side.



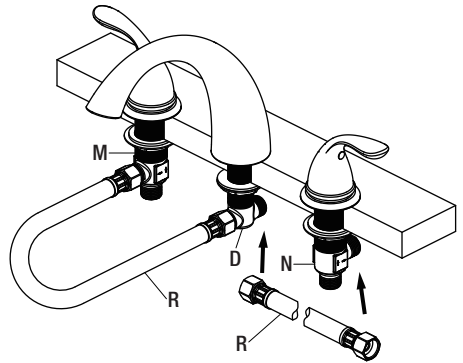
7 Installing the handle

- Place the handle (H) onto the inverter (1). Place the set screw (I) into handle (H) and tighten set screw (I) with the Hex wrench (Hex: 2.5mm, J). Insert the index (K).
- Place the other handle onto the left (hot) valve and install the same way.



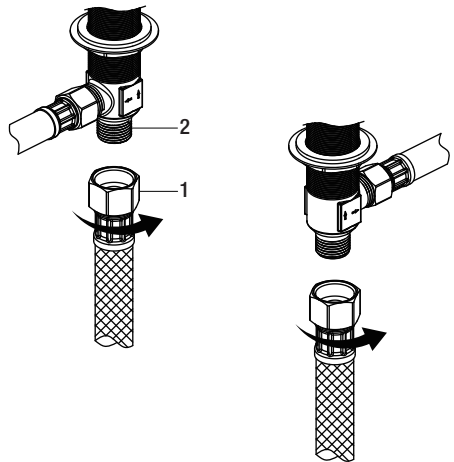
8 Connecting the hoses

- Connect the hoses (R) to the bottom of the hot and cold end valves (M & N), as shown.
- Align the middle body (D) in a position that will allow maximum clearance to connect the hoses (R).
- Carefully bend the hoses (R) to fit in the available space, and carefully thread the hose (R) couplings onto the sides of the middle body (D). Tighten all connections with a wrench.



9 Making the water supply connections

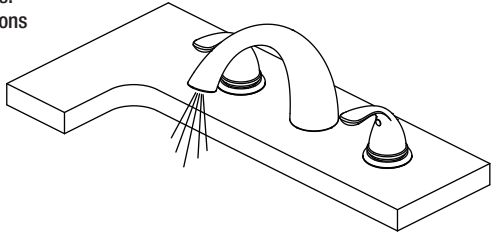
- Connect the water supply lines (1) to the faucet inlets (2). (Supply lines are not included.)



Operation

1 Flushing and checking for leaks

- Ensure the faucet handles are in the off position, and turn on the water supply to check for leaks. If you discover any leaks, check your connections to ensure they are installed properly.
- Turn on the hot and cold handles to allow the water to run for at least one minute. This flushes away any debris that could cause damage to internal parts.
- Turn off the water.



Care and Cleaning

- To clean, wipe down with a damp cloth and dry with a towel.
- Do not use abrasive cleaners, steel wool, or harsh chemicals when cleaning this faucet, or the warranty will be voided.

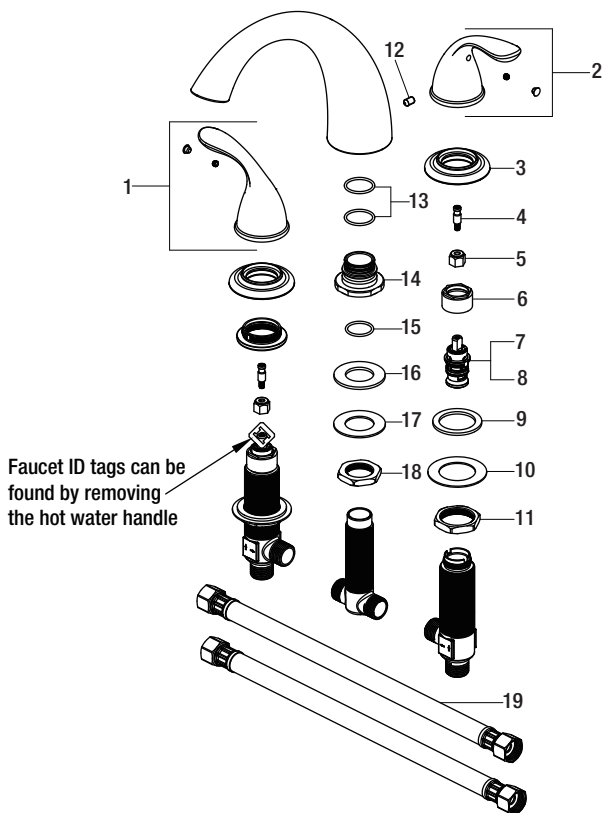
Troubleshooting



NOTE: Refer to the service parts section in this manual for a detailed drawing showing the location of the parts listed below.

Problem	Possible Cause	Solution
There are leaks from the handle.	The bonnet nut has come loose and/or the washer is dirty or damaged.	<ul style="list-style-type: none">□ Tighten the bonnet nut.□ Clean or replace the washer.
The water will not shut off completely.	The cartridge is dirty or broken.	<ul style="list-style-type: none">□ Remove the handle to check the cartridge.□ Clean or replace.
There is a leak from the spout base when the faucet is on.	The o-ring which is on the connector under the spout is worn.	<ul style="list-style-type: none">□ Remove the spout and replace a new o-ring.

Service Parts



Part	Description	Part Number
1	Handle assembly H	RP13529*
2	Handle assembly C	RP13530*
3	Flange	RP80614*
4	Connector	RP70116
5	Inverter	RP64044
6	Bonnet nut	RP70001
7	Cartridge H	RP20067
8	Cartridge C	RP20068
9	Rubber washer	RP64023
10	Metal washer	RP64024

Part	Description	Part Number
11	Mounting nut	RP56014
12	Set screw	RP50103
13	O-ring	RP60056
14	Connector	RP70459
15	O-ring	RP60094
16	Rubber washer	RP64035
17	Metal washer	RP64036
18	Mounting nut	RP56088
19	Hose	RP70042

*Specify Finish

Many replacement cartridges, aerators, and drain assemblies can be purchased at your local The Home Depot store or online at HOMEDEPOT.COM



Questions, problems, missing parts?

Before returning to the store, call Glacier Bay Customer Service

8 a.m. - 7 p.m., EST, Monday - Friday

9 a.m. - 6 p.m., EST, Saturday

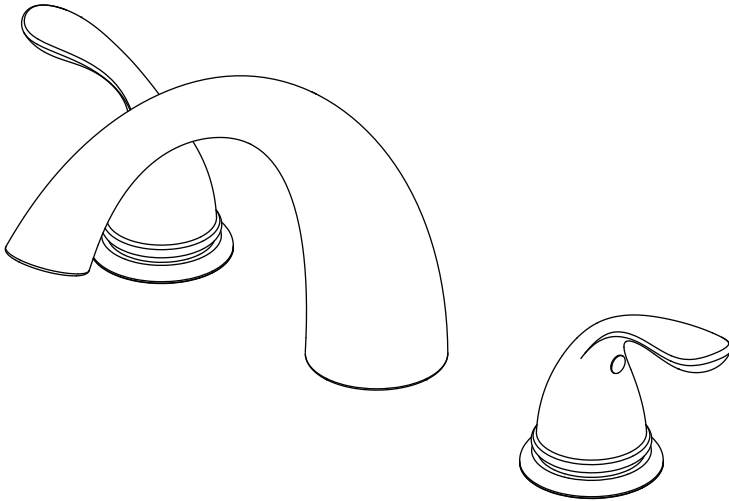
1-855-HD-GLACIER (1-855-434-5224)

HOMEDEPOT.COM

Retain this manual for future use.

GUÍA DE USO Y MANTENIMIENTO

GRIFO DE DOS LLAVES PARA BAÑERA ROMANA



¿Problemas, preguntas o piezas faltantes?

Antes de regresar a la tienda, llama al servicio al cliente de Glacier Bay de lunes a viernes entre 8 a.m. y 7 p.m. y los sábados entre 9 a.m. y 6 p.m. (hora estándar del Este)

1-855-HD-GLACIER (1-855-434-5224)

HOMEDEPOT.COM

GRACIAS

Agradecemos la conianza que has depositado en Glacier Bay al comprar este grifo para bañera romana. Nos esforzamos por crear continuamente productos de calidad diseñados para mejorar tu hogar. Visítanos en Internet para ver nuestra línea completa de productos disponibles para las necesidades de mejoras de tu hogar.

¡Gracias por elegir a Glacier Bay!

Tabla de contenido

Información importante	11	Instalación	13
Garantía	11	Funcionamiento	16
Pre-instalación	11	Cuidado y limpieza	16
Planificación de la instalación	11	Solución de problemas	16
Herramientas y herrajes necesarios.....	11	Piezas de repuesto	17
Contenido del paquete	12		

Información importante

- Cumple con todos los códigos locales de construcción y de plomería.
- Cubre el drenaje del lavabo para evitar que se pierda alguna pieza.
- Consulta la sección de mantenimiento y limpieza incluida en esta guía.

Garantía

GARANTÍA LIMITADA DE POR VIDA

Los productos de Glacier Bay están fabricados con normas y mano de obra de calidad superior y están respaldados por nuestra garantía de por vida limitada. Glacier Bay garantiza al comprador consumidor original que sus productos no presentan defectos materiales o de fabricación. Reemplazaremos GRATIS cualquier producto o pieza defectuosos. Simplemente, devuelva el producto o pieza a cualquiera de las tiendas minoristas de The Home Depot o llame al 1-855-HD-GLACIER (1-855-434-5224) para recibir el artículo de reemplazo. El comprobante de compra (recibo de venta original) del comprador consumidor original debe estar disponible para todos los reclamos de garantía de Glacier Bay.

Esta garantía excluye daños y fallos incidentales/consecuenciales debido al mal uso, abuso o desgaste normal por el uso. Esta garantía excluye todos los usos industriales, comerciales y de negocios, a cuyos compradores se les extiende en la presente una garantía limitada de cinco años a partir de la fecha de compra, con todos los otros artículos de esta garantía que aplican excepto la duración de la garantía.

Algunos estados y provincias no permiten la exclusión o la limitación de los daños incidentales o consecuentes, por lo tanto, las limitaciones y exclusiones anteriores podrían no aplicarse a su caso. Esta garantía le otorga derechos legales específicos y también puede tener otros derechos que varían de un estado a otro. Por favor, vaya a una tienda o llame al 1-855-HD-GLACIER para obtener más detalles.

Pre-instalación

PLANIFICACIÓN DE LA INSTALACIÓN

Antes de comenzar la instalación de este producto, asegúrate de que no falta ninguna pieza. Compara las piezas con la lista de Contenido del paquete. Si falta alguna pieza o está dañada, no intentes instalar el producto. Comunícate con el servicio al cliente para piezas de repuesto.

HERRAMIENTAS Y HERRAJES NECESARIOS



Llave ajustable



Gafas de seguridad



Líneas de suministro



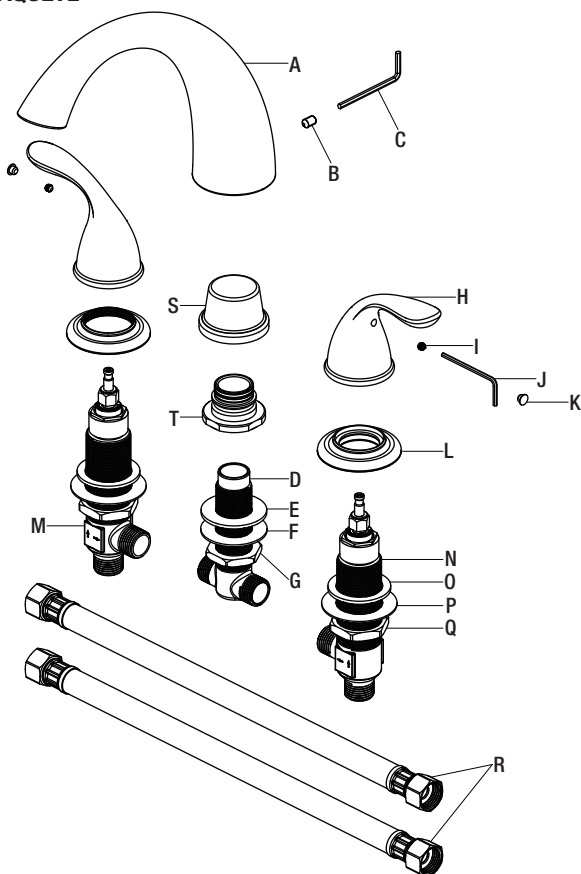
Destornillador Phillips



Llave para grifería

Pre-instalación (continuación)

CONTENIDO DEL PAQUETE



Pieza	Descripción	Cantidad
A	Ensamblaje del caño	1
B	Tornillo de fijación	1
C	Llave hexagonal de 3.2 mm	1
D	Cuerpo intermedio	1
E	Arandela de hule	1
F	Arandela metálica	1
G	Tuerca de montaje	1
H	Llave	2
I	Tornillo de fijación	2
J	Llave hexagonal de 2.5 mm	1

Pieza	Descripción	Cantidad
K	Índice	2
L	Brida	2
M	Válvula de borde para agua caliente	1
N	Válvula de extremo para agua fría	1
O	Arandela de goma	2
P	Arandela metálica	2
Q	Tuerca de montaje	2
R	Manguera	2
S	Tapa protectora	1
T	Conector	1

Instalación

1 Cómo prepararse para la instalación

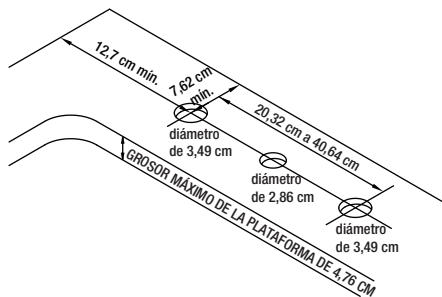


PRECAUCIÓN: Cierra siempre el suministro de agua antes de retirar un grifo existente o reemplazar alguna parte del mismo. Abre la llave del grifo para liberar la presión de agua y asegúrate de que el suministro de agua esté completamente cerrado.

- Cierra el suministro de agua. Retira el grifo anterior.
- Limpia la superficie de montaje.
- Taladra orificios en la plataforma acabada, como se muestra en el diagrama más abajo.

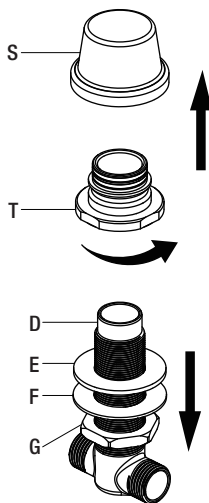


NOTA: Este kit permite un grosor de plataforma de hasta 1-7/8" (4,76 cm).



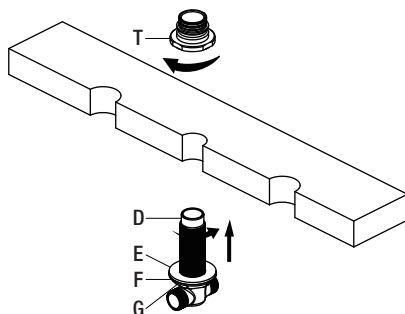
2 Cómo quitar los kits de montaje

- Quita la tapa protectora (S). Afloja el conector (T) del cuerpo intermedio (D). Ajusta las arandelas de goma (E) y de metal (F), así como la tuerca de montaje (G) en la parte inferior del cuerpo intermedio (D).



3 Cómo instalar el cuerpo intermedio

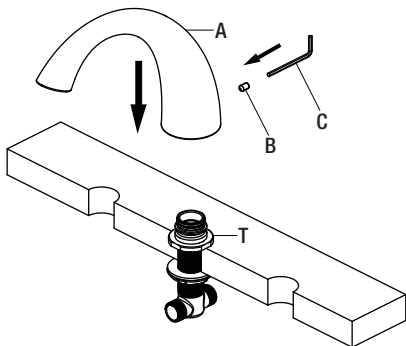
- Desde debajo de la cubierta, inserta el cuerpo intermedio (D) con la arandela de goma (E), la arandela de metal (F) y la tuerca de montaje (G) a través del orificio de montaje.
- Desde arriba, enrosca el conector (T) en el cuerpo intermedio (D).
- Aprieta la tuerca de montaje (G) con una llave para grifería, de modo que el conector (T) quede a ras de la superficie de la cubierta con acabado.



Instalación (continuación)

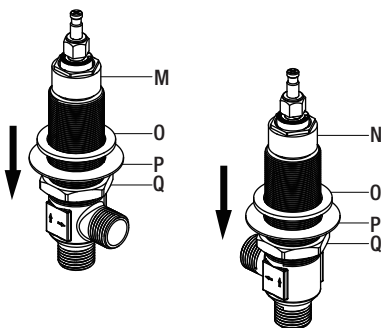
4 Cómo instalar el ensamblaje del caño

- Instala el ensamblaje del caño (A) en el conector (T). Asegúrate de que el ensamblaje del caño (A) descansa firmemente sobre la cubierta.
- Presiona hacia abajo el conjunto del caño (A) y aprieta el tornillo de fijación (B) con la llave hexagonal (Hex.: 3.2 mm, C).



5 Cómo quitar los kits de montaje

- Ajusta las arandelas de goma (O) y de metal (P), así como las tuercas de montaje (Q) en la parte inferior de los cuerpos de la válvula (M y N).

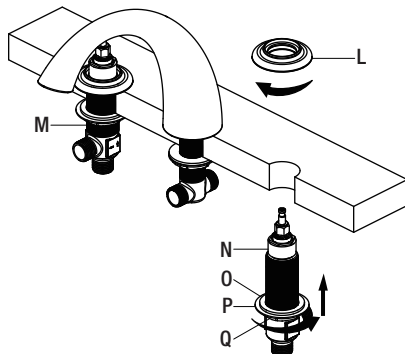


6 Cómo instalar los cuerpos de la válvula



NOTA: La válvula de agua caliente está identificada con una etiqueta.

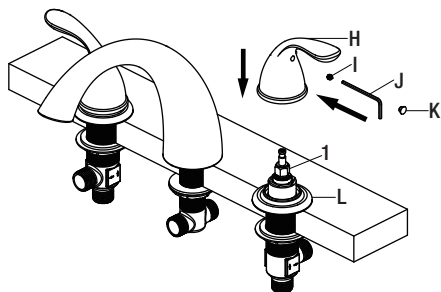
- Desde la parte inferior de la plataforma, inserta el cuerpo de la válvula con la arandela (N) de goma (O), la arandela metálica (P) y el tornillo de montaje (Q) por los orificios del lado derecho (agua fría).
- Desde arriba, enrosca la brida (L) en la válvula con la arandela (N).
- Aprieta la tuerca de montaje (Q) con la llave de grifería, de modo que la brida (L) quede a ras con la superficie de la plataforma con acabado.
- Repite este procedimiento para la válvula de extremo para agua caliente (M) del lado izquierdo (caliente).



Instalación (continuación)

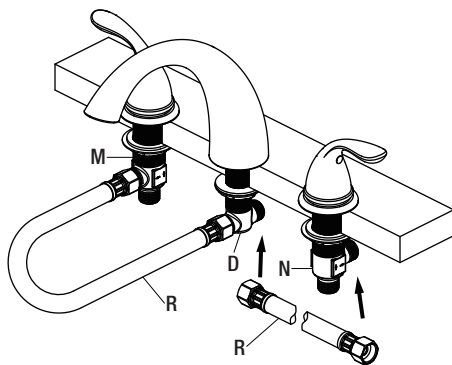
7 Cómo instalar la llave

- Coloca la llave (H) en el inversor (1). Coloca el tornillo de fijación (I) dentro de la llave (H) y apriétalo con la llave hexagonal (Hex.: 2.5 mm, J). Inserta el índice (K).
- Coloca la otra llave sobre la válvula izquierda (agua caliente) e instala de la misma manera.



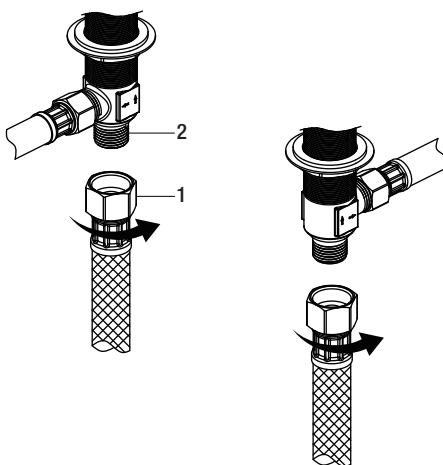
8 Cómo conectar la mangueras

- Conecta las mangueras (R) a la parte inferior de las válvulas de extremo de agua caliente y fría (M & N) como se muestra.
- Alinea el cuerpo intermedio (D) en una posición que haya espacio suficiente para conectar las mangueras (R).
- Con cuidado, dobla las mangueras (R) para que quepan en el espacio disponible y con cuidado enrosca los acopladores de la manguera (R) a los lados del cuerpo intermedio (D). Aprieta todas las conexiones con una llave.



9 Cómo hacer las conexiones del suministro de agua

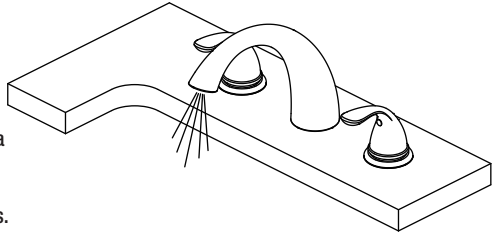
- Conecta las líneas del suministro de agua (1) a las entradas del grifo (2). (Las líneas de suministro no están incluidas).



Funcionamiento

1 Cómo purgar las tuberías y comprobar que no haya fugas

- Asegúrate de que las llaves del grifo estén cerradas y abre el suministro del agua para comprobar que no haya filtraciones. Si descubres alguna filtración, verifica tus conexiones para asegurarte de que estén instaladas adecuadamente.
- Abre los manerales del suministro de agua fría y caliente y deja que corran durante al menos un minuto cada una. Esto elimina cualquier desecho que pudiera dañar las piezas internas.
- Cierra el suministro de agua.



Cuidado y limpieza

- Para limpiar, usa un paño húmedo y seca con una toalla.
- No uses limpiadores abrasivos, esponjas de alambre o productos químicos fuertes para limpiar esta mezcladora, pues ello anulará la garantía.

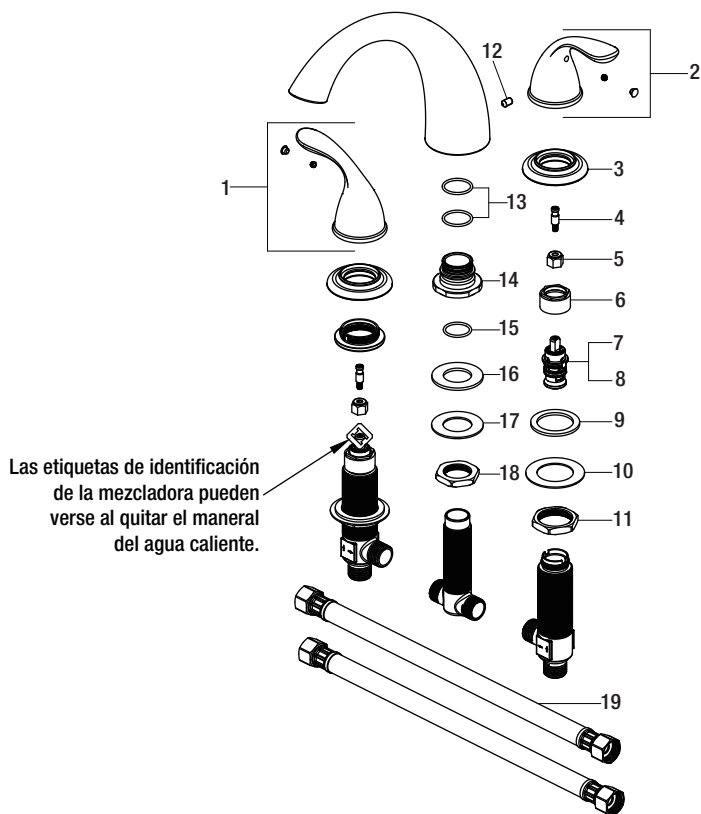
Solución de problemas



NOTA: Consulta la sección de piezas de repuesto de este manual para ver un dibujo detallado que muestra la ubicación de las piezas enumeradas a continuación.

Problema	Posible causa	Solución
Hay filtración por el maneral.	La tuerca del bonete se ha aflojado y/o la arandela está sucia o dañada.	<ul style="list-style-type: none">□ Aprieta la tuerca del bonete.□ Limpia la arandela o reemplázala.
El suministro de agua no se corta completamente.	El cartucho está sucio o dañado.	<ul style="list-style-type: none">□ Retira la llave para revisar el cartucho.□ Limpia o reemplaza.
Hay una filtración en la base del caño cuando el grifo está abierto.	El aro tórico del conector ubicado debajo del caño está desgastado.	<ul style="list-style-type: none">□ Quita el caño y coloca un aro tórico nuevo.

Piezas de repuesto



Las etiquetas de identificación de la mezcladora pueden verse al quitar el maneral del agua caliente.

Pieza	Descripción	Número de pieza
1	Ensamblaje de la llave H	RP13529*
2	Ensamblaje de la llave H	RP13530*
3	Brida	RP80614*
4	Conector	RP70116
5	Invertidor	RP64044
6	Tuerca del bonete	RP70001
7	Cartucho H	RP20067
8	Cartucho C	RP20068
9	Arandela de hule	RP64023

Pieza	Descripción	Número de pieza
10	Arandela metálica	RP64024
11	Tuerca de montaje	RP56014
12	Tornillo de fijación	RP50103
13	Aro tórico	RP60056
14	Conector	RP70459
15	Aro tórico	RP60094
16	Arandela de hule	RP64035
17	Arandela metálica	RP64036
18	Tuerca de montaje	RP56088
19	Manguera	RP70042

*Especificar acabado

Muchos cartuchos de repuesto, aireadores y ensamblajes de drenaje pueden comprarse en tu tienda de The Home Depot local o por internet en WWW.HOMEDEPOT.COM



¿Problemas, preguntas o piezas faltantes?

Antes de regresar a la tienda, llama al servicio al cliente de Glacier Bay de lunes a viernes entre 8 a.m. y 7 p.m. y los sábados entre 9 a.m. y 6 p.m. (hora estándar del Este)

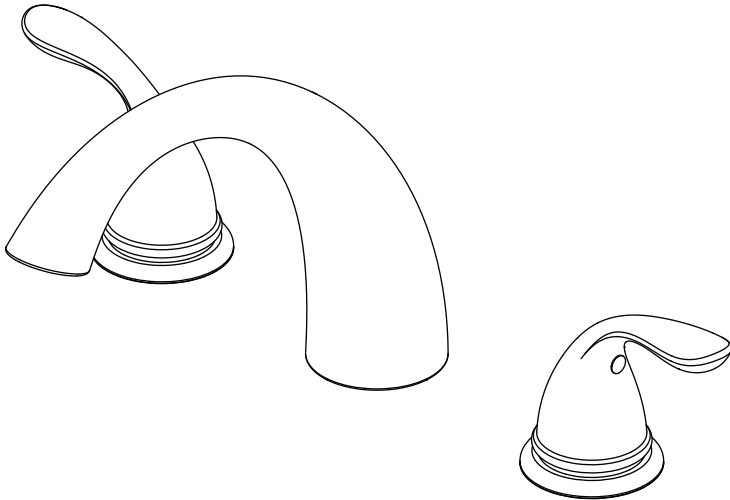
1-855-HD-GLACIER (1-855-434-5224)

HOMEDEPOT.COM

Conserva este manual para uso futuro.

GUIDE D'INSTALLATION ET D'ENTRETIEN

ROBINET DE BAIGNOIRE ROMAINE À DEUX MANETTES



Questions, problèmes, pièces manquantes?

Avant de retourner au magasin, appelez le service à la clientèle
Glacier Bay entre 8 h et 19 h, HNE, du lundi au vendredi au
entre 9 h et 18 h, HNE, le samedi au

1-855-HD-GLACIER (1-855-434-5224)

HOMEDEPOT.COM

MERCI

Nous vous remercions d'avoir fait confiance à Glacier Bay en achetant ce robinet de baignoire romaine. Nous efforçons en permanence de créer des produits de qualité conçus pour perfectionner votre maison. Vous pouvez visiter notre site en ligne pour consulter notre gamme complète de produits pour vos besoins de rénovation résidentielle. Merci d'avoir choisi Glacier Bay!

Table des matières

Information importante	20	Installation	22
Garantie	20	Utilisation	25
Pré-installation	20	Entretien et nettoyage	25
Planification de l'installation	20	Dépannage	25
Outils et quincaillerie requis	20	Pièces de rechange	26
Contenu de l'emballage	21		

Information importante

- Respectez tous les codes de plomberie et du bâtiment locaux.
- Couvrez l'évacuation de l'évier pour éviter de perdre des pièces.
- Consultez la section entretien et nettoyage comprise dans ce guide.

Garantie

GARANTIE À VIE LIMITÉE

Les produits Glacier Bay sont fabriqués selon des normes de qualité et une exécution supérieures et sont couverts par notre garantie à vie limitée. Les produits Glacier Bay sont garantis à l'acheteur original être exempts de vices de matériaux ou de fabrication. Nous remplacerons GRATUITEMENT tout produit ou pièces qui s'avère (nt) défectueux (ses). Tout simplement, retournez le produit/pièce à l'un des magasins Home Depot ou composez le 1-855-HD-GLACIER (1-855-434-5224) pour recevoir un article de remplacement. Une preuve d'achat (facture originale) de l'acheteur original doit être disponible pour toute réclamation au titre de la garantie Glacier Bay.

Cette garantie exclut tous dommages indirects et accessoires et toutes les défaillances découlant d'une mauvaise utilisation, d'une utilisation abusive ou de l'usure et de la détérioration normales. Cette garantie exclut tout usage industriel ou commercial. Pour de tels usages, il est offert aux acheteurs par les présentes une garantie limitée de cinq ans à compter de la date d'achat, tous les termes de la garantie ci-dessus étant applicables à l'exception de la durée.

Certains états et provinces n'autorisent pas l'exclusion ou la restriction des dommages indirects et accessoires; par conséquent les restrictions précédentes pourraient ne pas s'appliquer à votre cas. En vertu de la présente garantie, vous bénéficiez de droits juridiques particuliers, toutefois d'autres droits peuvent s'appliquer selon la province où vous résidez. Pour de plus amples renseignements, rendez-vous dans un magasin ou composez le 1-855-HD-GLACIER.

Pré-installation

PLANIFICATION DE L'INSTALLATION

Avant de commencer l'assemblage de ce produit, assurez-vous que toutes les pièces sont présentes. Comparez les pièces avec la section Contenu de l'emballage. Si une pièce est manquante ou endommagée, ne tentez pas d'assembler ce produit. Communiquez avec le service à la clientèle pour obtenir des pièces de rechange.

OUTILS ET QUINCAILLERIE REQUIS



Clé à molette



Lunettes de protection



Conduites d'alimentation



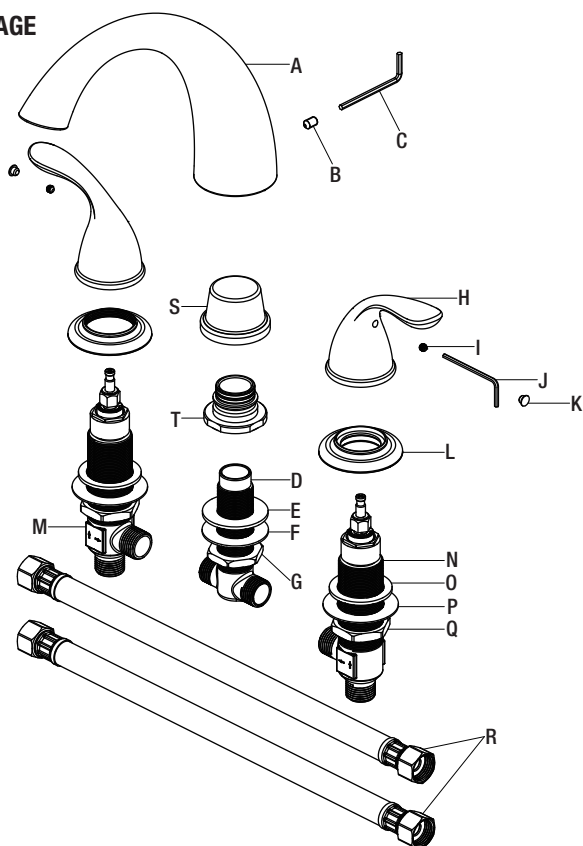
Tournevis cruciforme



Clé pour lavabo

Pré-installation (suite)

CONTENU DE L'EMBALLAGE



Pièce	Description	Quantité
A	Bec du robinet	1
B	Vis de pression	1
C	Clé hexagonale de 3,2 mm	1
D	Corps central	1
E	Rondelle en caoutchouc	1
F	Rondelle en métal	1
G	Écrou de montage	1
H	Manette	2
I	Vis de pression	2
J	Clé hexagonale de 2,5 mm	1

Pièce	Description	Quantité
K	Indicateur	2
L	Bride	2
M	Robinet d'arrêt d'eau chaude	1
N	Robinet d'arrêt d'eau froide	1
O	Rondelle en caoutchouc	2
P	Rondelle en métal	2
Q	Écrou de montage	2
R	Tuyau flexible	2
S	Capuchon de protection	1
T	Raccord	1

Installation

1 Préparation en vue de l'installation

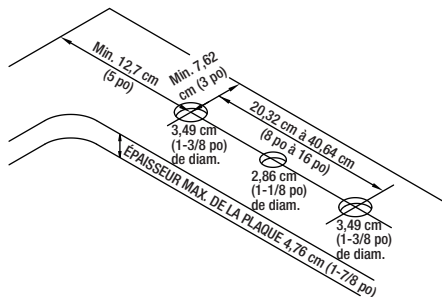


ATTENTION : Fermez toujours l'alimentation en eau avant de retirer un robinet existant ou d'en remplacer une pièce quelconque. Ouvrez la poignée du robinet pour libérer la pression de l'eau et vous assurer que l'alimentation en eau est complètement coupée.

- Fermez l'alimentation en eau. Enlevez l'ancien robinet.
- Nettoyez la surface de montage.
- Percez des trous dans la plaque de finition comme illustré sur le schéma ci-dessous.

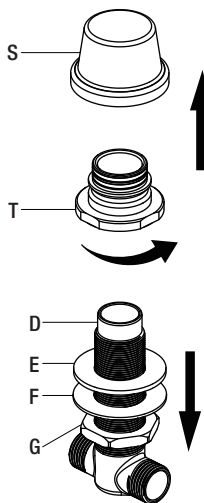


REMARQUE : Cet ensemble permet une épaisseur de plaque allant jusqu'à 4,76 cm (1-7/8 po).



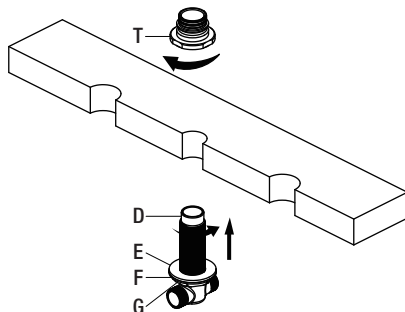
2 Retrait des trousse d'assemblage

- Retirez le capuchon de protection (S). Desserrez le raccord (T) du corps du milieu (D). Ajustez la rondelle en caoutchouc (E), la rondelle en métal (F) et l'écrou de montage (G) en bas du corps du milieu (D).



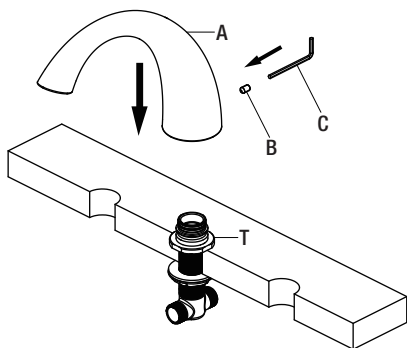
3 Installation du corps central

- À partir du dessous de la plaque, insérez le corps central (D) à l'aide de la rondelle en caoutchouc (E), de la rondelle en métal (F) et l'écrou de montage (G) à travers le trou de montage.
- À partir du dessus, vissez le raccord (T) sur le corps central (D).
- Serrez l'écrou de montage (G) à l'aide d'une clé pour lavabo, pour que le raccord (T) repose bien aligné contre la surface de la plaque de finition.



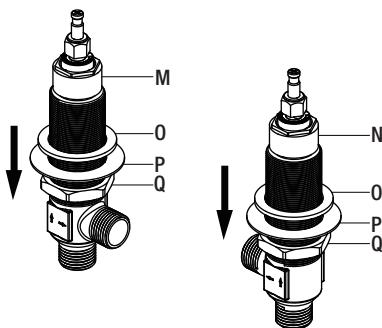
4 Installation du bec du robinet

- Installez le bec (A) sur le raccord (T). Assurez-vous que le bec (A) repose fermement sur la plaque.
- Enfoncez le bec (A) et serrez la vis de pression (B) à l'aide de la clé hexagonale (C) : 3,2 mm.



5 Retrait des trousseaux d'assemblage

- Ajustez les rondelles en caoutchouc (O), les rondelles en métal (P) et les écrous de montage (Q) en bas des corps de robinet (M et N).

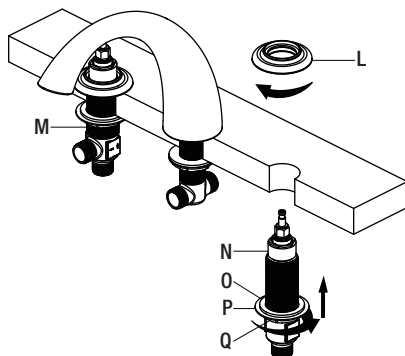


6 Installations des corps du robinet



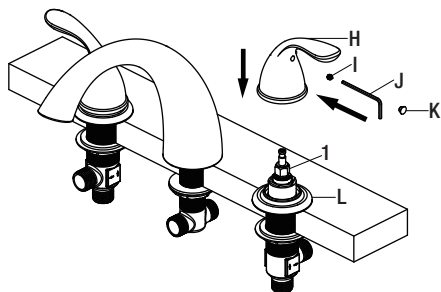
REMARQUE : Le robinet d'arrêt d'eau chaude est identifié par une étiquette.

- À partir du dessous de la plaque, insérez le robinet d'eau froide (N) à l'aide de la rondelle en caoutchouc (O), de la rondelle en métal (P) et de l'écrou de montage (Q) à travers le trou du côté droit (froid).
- À partir du dessus, vissez la bride (L) sur le robinet d'eau froide (N).
- Serrez l'écrou de montage (Q) en utilisant une clé pour lavabo, de sorte que la bride (L) soit bien contre la surface finie de la plaque.
- Répétez cette procédure pour le robinet d'eau chaude (M) du côté gauche (chaud).



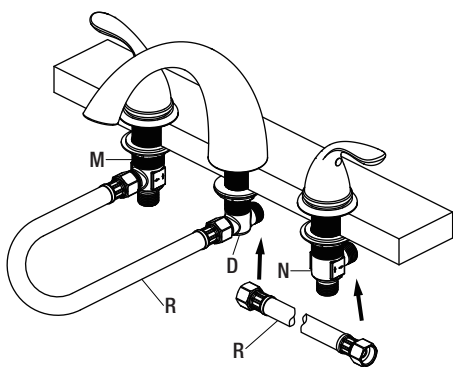
7 Installing the handle

- Placez la manette (H) sur l'inverseur (1). Placez la vis de pression (I) dans la manette (H) et serrez la vis de pression (I) à l'aide de la clé hexagonale (Hex : 2,5 mm, J). Insérez le repère de température (K).
- Placez l'autre manette sur la tige gauche (eau chaude) du robinet et fixez de la même manière.



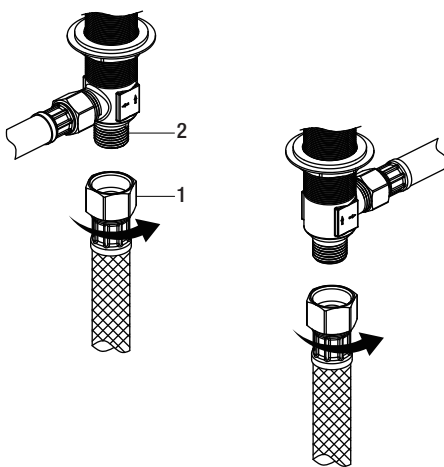
8 Branchement des tuyaux flexibles

- Branchez les tuyaux flexibles (R) aux bas des robinets chaud et froid (M et N) comme illustré.
- Alignez le corps central (D) dans une position qui permet le dégagement maximum pour raccorder les tuyaux flexibles (R).
- Courbez délicatement les tuyaux flexibles (R) pour qu'ils tiennent dans l'espace disponible, puis vissez soigneusement les raccords des tuyaux flexibles (R) sur les côtés du corps central (D). Serrez tous les raccords à l'aide d'une clé.



9 Raccordement des conduites d'alimentation en eau

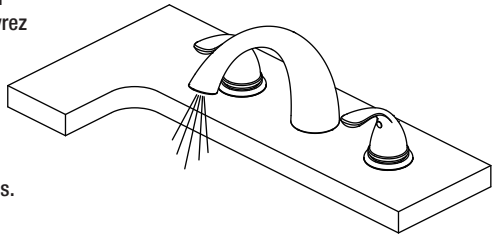
- Raccordez les conduites d'alimentation en eau (1) aux entrées du robinet (2). (Les conduites d'alimentation en eau ne sont pas comprises.)



Utilisation

1 Purge et recherche de fuites

- Assurez-vous que les manettes du robinet sont en position arrêt, puis ouvrez l'alimentation en eau pour rechercher les fuites. Si vous découvrez des fuites, vérifiez vos raccords pour vous assurer qu'ils sont installés correctement.
- Ouvrez les manettes d'eau chaude et froide pour laisser couler l'eau pendant au moins une minute. Cela chasse les débris éventuels qui pourraient endommager les pièces internes.
- Coupez l'alimentation en eau.



Entretien et nettoyage

- Pour nettoyer, essuyez avec un linge humide et séchez avec une serviette.
- N'utilisez pas de nettoyeurs abrasifs, de la laine d'acier ou de produits chimiques abrasifs pour nettoyer ce robinet, sinon la garantie sera annulée.

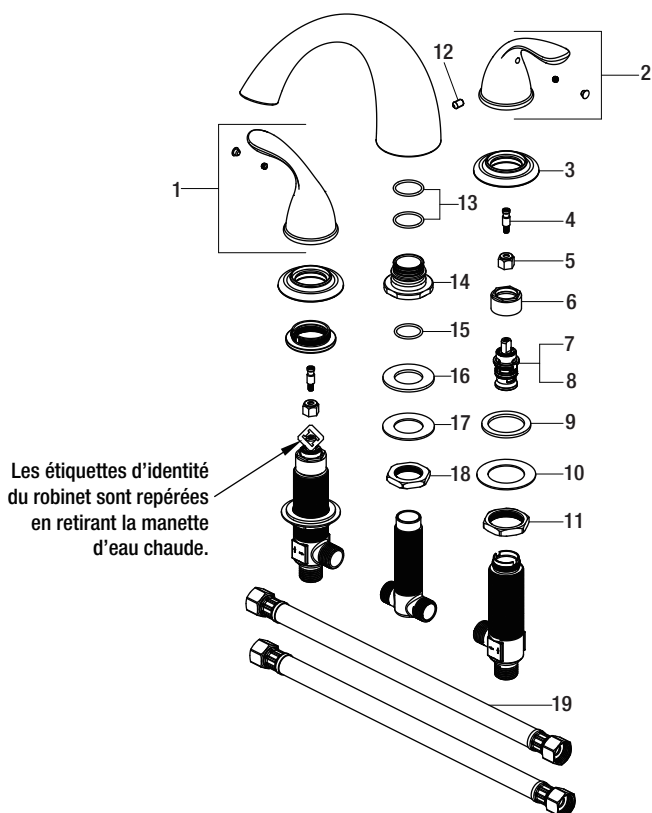
Dépannage



REMARQUE : Consultez la section pièces de rechange de ce guide pour une illustration détaillée de l'emplacement des pièces énumérées ci-dessous.

Problème	Cause possible	Solution
La manette fuit.	L'écrou de chapeau s'est desserré et/ou la rondelle est sale ou endommagée.	<ul style="list-style-type: none">□ Serrez l'écrou de chapeau.□ Nettoyez ou remplacez la rondelle.
L'eau ne se ferme pas complètement.	La cartouche est sale ou endommagée.	<ul style="list-style-type: none">□ Retirez la manette pour vérifier la cartouche.□ Nettoyez ou remplacez.
Il y a une fuite à la base du bec lorsque le robinet est ouvert.	Le joint torique situé sur le raccord sous le bec est usé.	<ul style="list-style-type: none">□ Retirez le bec et installez un nouveau joint torique.

Pièces de rechange



Pièce	Description	Numéro de pièce
1	Manette H	RP13529*
2	Manette C	RP13530*
3	Bride	RP80614*
4	Raccord	RP70116
5	Inverseur	RP64044
6	Écrou de chapeau	RP70001
7	Cartouche H	RP20067
8	Cartouche C	RP20068
9	Rondelle en caoutchouc	RP64023
10	Rondelle en métal	RP64024

Pièce	Description	Numéro de pièce
11	Écrou de montage	RP56014
12	Vis de pression	RP50103
13	Joint torique	RP60056
14	Raccord	RP70459
15	Joint torique	RP60094
16	Rondelle en caoutchouc	RP64035
17	Rondelle en métal	RP64036
18	Écrou de montage	RP56088
19	Tuyau flexible	RP70042

*Spécifiez un fini



Questions, problèmes, pièces manquantes?

Avant de retourner au magasin, appelez le service à la clientèle
Glacier Bay entre 8 h et 19 h, HNE, du lundi au vendredi au
entre 9 h et 18 h, HNE, le samedi au

1-855-HD-GLACIER (1-855-434-5224)

HOMEDEPOT.COM

Conservez ce manuel pour référence future.