

# VersaRac

## 12pc Multi-Hook Accessory Kit



### **Warning: Excessive weight hazard!**

Use two or more people to move, assemble or install overhead rack to avoid back or other injury. Do not leave children unattended near overhead rack. High risk of injury if installed incorrectly: Follow instructions carefully and routinely inspect your system to ensure all components are fastened securely.

For assistance, call 1.877.306.8930; for UK 0800.031.4069; e-mail at [info@newageproducts.com](mailto:info@newageproducts.com)

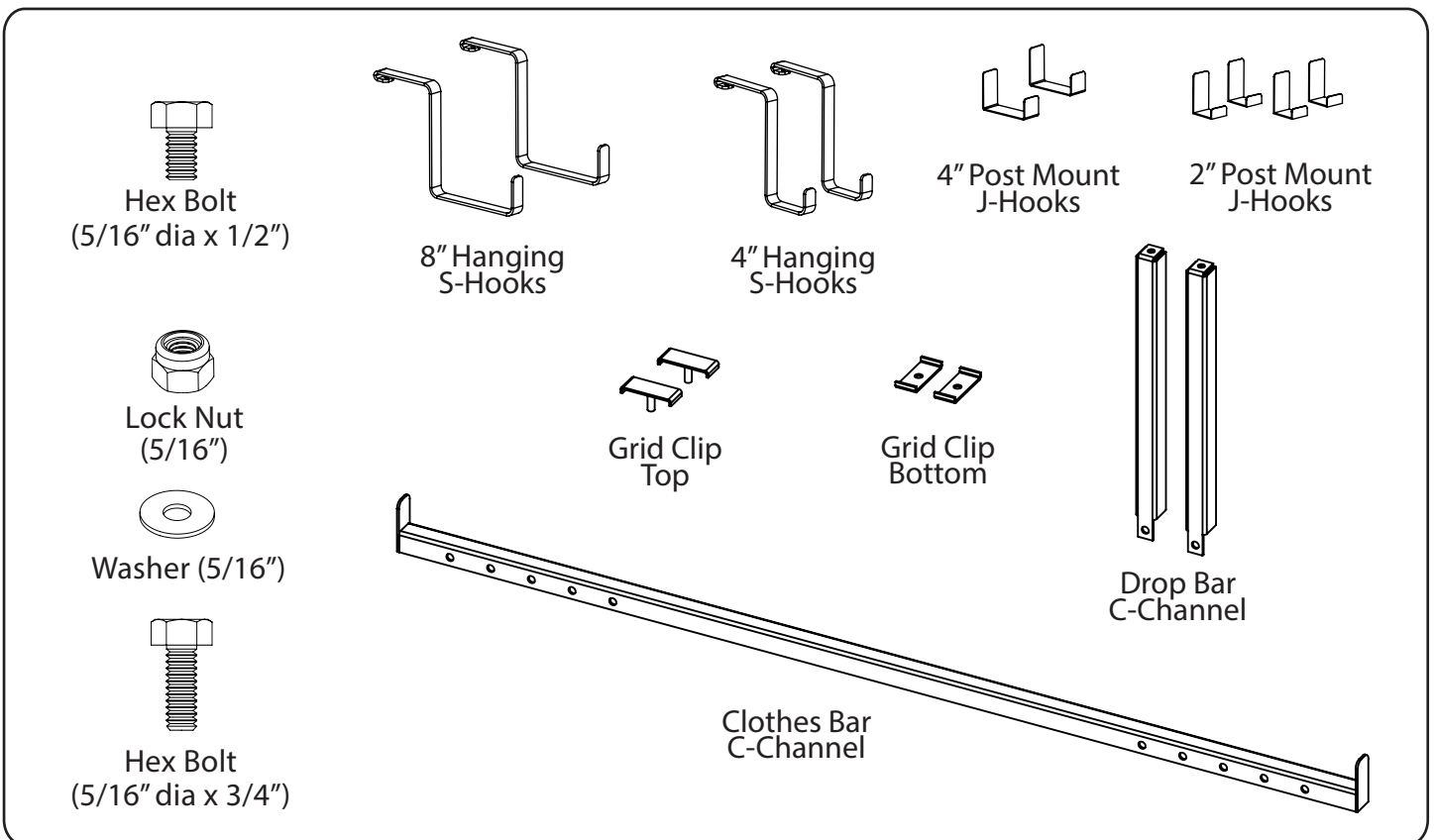
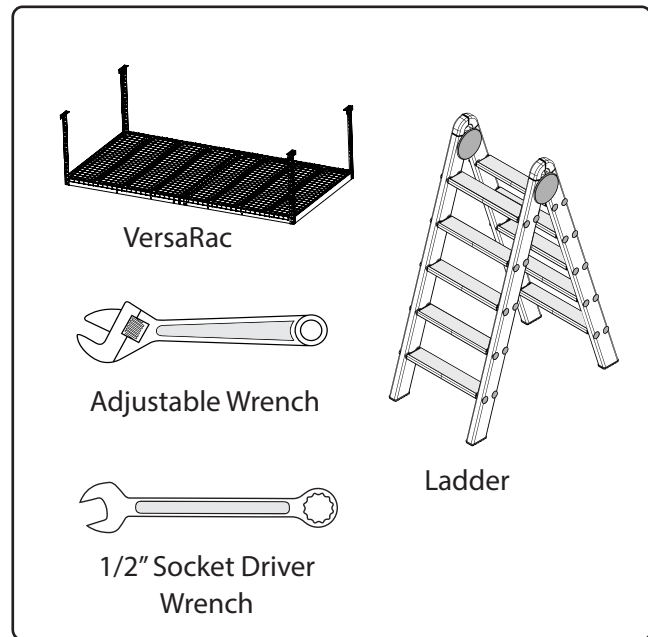
# Unpacking

- Begin by placing the package on a covered flat surface.
- Remove all cardboard, foam packaging material and clear plastic bags.
- Dispose / recycle all packaging materials.
- Verify all the contents in the box and gather the required tools. See "Parts" and "Tools Needed" in the list below.

## Parts Supplied

Part Description	Quantity
<b>Hanging S-Hooks</b>	
8in Hanging S-Hooks	2
4in Hanging S-Hooks	2
<b>Post Mount J-Hooks</b>	
4in J-Hooks	2
2in J-Hooks	4
<b>Hanging Bar Assemblies</b>	
Clothes Bar C Chanel	2
Drop Bar C Chanel	4
Grid Clip Bottom	4
Grid Clip Top	4
<b>Hardware</b>	
5/16" dia x 1/2" Hex Bolt	4
5/16" dia x 3/4" Hex Bolt	4
5/16" Nylon Lock Nut	4
5/16" Washers	8

## Items Required

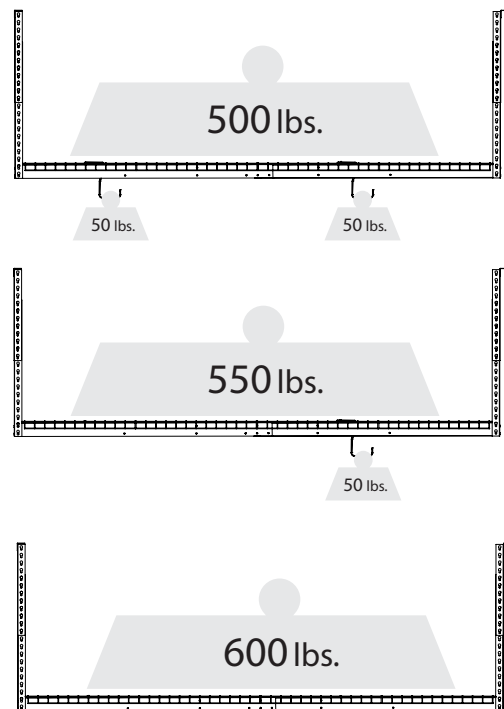


# SAFETY WARNING

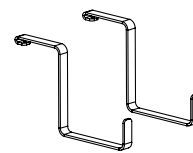
## PLEASE READ THIS FIRST

1. All VersaRac units have a rated load capacity of 600 pounds, evenly distributed, using a minimum of 1.75" lag bolt anchored into solid wood joists or supports capable of supporting such a load.
2. Each VersaRac Hook has a rated load capacity, The loaded weight of the hooks and accessories must be included in maximum load of 600lbs for the overhead rack.
3. Do not load more than 600lbs on to a VersaRac. Live loads (people, pets, etc) may weigh less than the rated weight capacity, however will exert force on the rack beyond its rated capacity. As such, do not stand, jump or hang from your VersaRac.
4. VersaRac units must be installed into structurally sound overhead joists or supports. NewAge Products Inc. makes no claim to the capacity or strength of the structure to which the units are mounted.
5. NewAge Products Inc. can not be held liable for structure failure, or damage or injury resulting from structure failure.
6. Always inspect the structure of the ceiling to ensure there is suitable supports. Never install more than one VersaRac unit on any two overhead supports.
7. **VersaRac is designed for installation into wooden ceiling joists. Do not attempt mounting to steel beams.**
8. **Ensure all weight is distributed evenly on the rack. Place heavier objects near the vertical angle posts, and lighter objects in the center.**
9. **Do not jump or climb on your VersaRac.**
11. **Routinely inspect your system to ensure all components are fastened securely.**

### VersaRac Weight Capacity



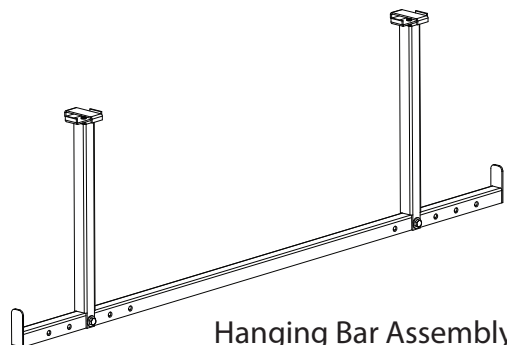
### Accessory Weight Capacity



Hanging S-Hooks  
MAX 25lbs/hook



Post Mount J-Hooks  
MAX 15lbs/hook



Hanging Bar Assembly  
MAX 50lbs/Assembly

\* ensure weight is evenly distributed \*  
\* stationary loads only \*

# Manufacturer Warranty Limited Lifetime

When this product is installed, operated and maintained according to the instructions attached to or furnished with the product, NewAge Products Inc. will replace the defective product or parts if the part fails as a result of defective materials or workmanship for the Lifetime of the product.

## **NEWAGE PRODUCTS INC. WILL NOT PAY FOR:**

1. Service calls to correct the installation of any NewAge products or to instruct you how to use or install them.
2. Damage resulting from improper handling, or products damaged by accident, misuse, abuse, fire, flood, improper installation, acts of God, neglect, corrosion, modification or mishandling.
3. Products damaged by improperly loading beyond the specified maximum weight capacity outlined in the instructions provided with the product.
4. Repairs or replacement when your product is used in other than normal, single-family household use, such as a commercial environment, or handled in anyway inconsistent with the installation instructions included with the product.
5. Cosmetic damage, including scratches, dings, dents or cracks in paint that do not affect the structural or functional capability of the product.
6. Surfaces damaged due to chemical interaction resulting in corrosion of paint or metal.
7. Replacement parts for NewAge products outside Canada and the United States.
8. Loss of product contents due to theft, fire, flood, accident or acts of God.
9. Shipping or freight fees to deliver replacement products or to return defective products.
10. Any labor costs during the limited warranty period.



## **DISCLAIMER OF IMPLIED WARRANTIES; LIMITATION OF REMEDIES**

IMPLIED WARRANTIES, INCLUDING TO THE EXTENT APPLICABLE WARRANTIES OF MERCHANTABILITY OR FITNESS FOR A PARTICULAR PURPOSE, ARE EXCLUDED TO THE EXTENT LEGALLY PERMISSIBLE. ANY IMPLIED WARRANTIES THAT MAY BE IMPOSED BY LAW ARE LIMITED TO ONE YEAR, OR THE SHORTEST PERIOD ALLOWED BY LAW. SOME STATES AND PROVINCES DO NOT ALLOW LIMITATIONS OR EXCLUSIONS ON HOW LONG AN IMPLIED WARRANTY OF MERCHANTABILITY OR FITNESS LASTS, SO THE ABOVE LIMITATIONS OR EXCLUSIONS MAY NOT APPLY TO YOU. THIS WARRANTY GIVES YOU SPECIFIC LEGAL RIGHTS, AND YOU MAY ALSO HAVE OTHER RIGHTS WHICH VARY FROM STATE TO STATE OR PROVINCE TO PROVINCE

# Hanging S-Hook Installation

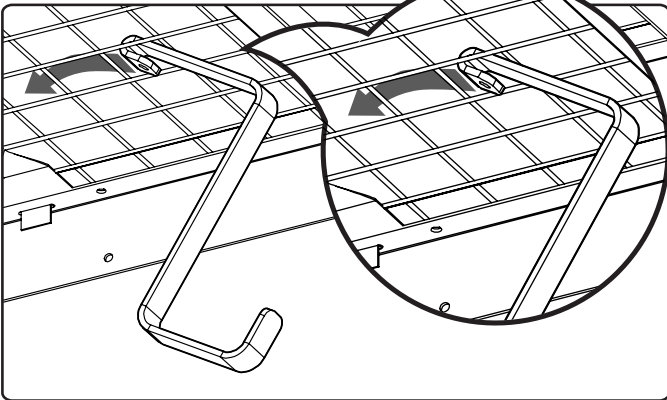
## WARNING:



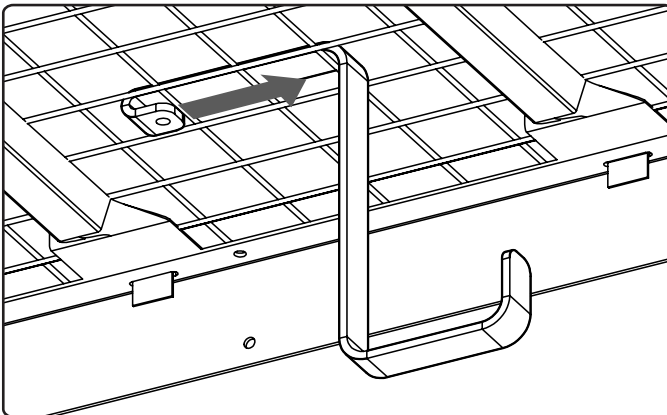
Only install Accessory Hooks onto initial securely mounted Overhead Racks

## Center Installation:

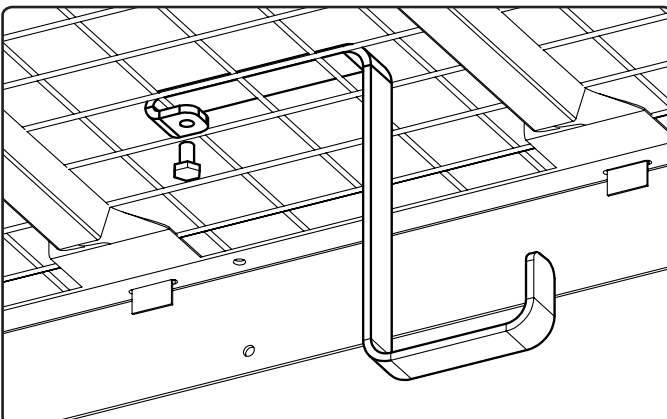
- 1 From the **bottom** of the overhead rack, determine location for utility hook to be installed; slide the folded end with bolt holes of the S-hook up through the opening in the wire grid.



- 2 Slide the folded end with bolt holes of the S-hook onto the wire grid.

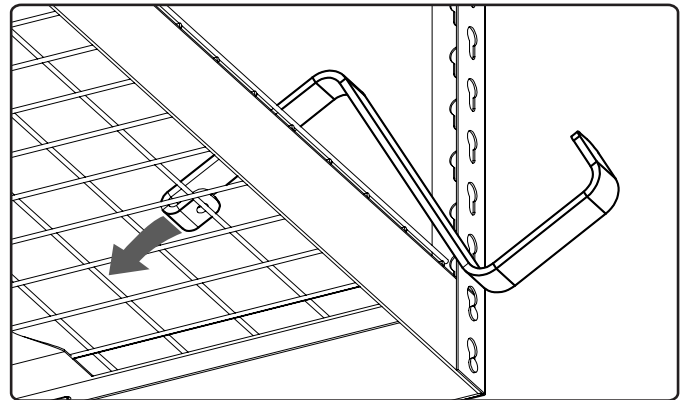


- 3 Screw in the 5/16" dia x 1/2" bolt to secure the utility hook and tighten using a wrench.

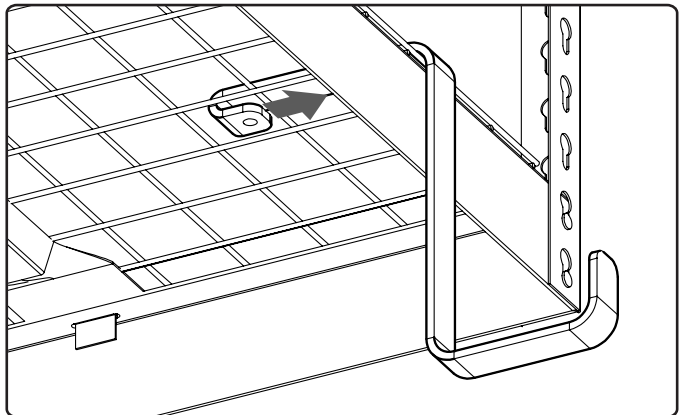


## Edge Installation:

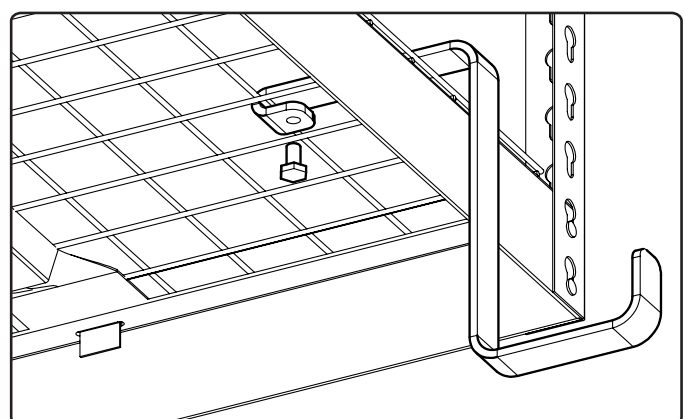
- 1 From the **top** of the overhead rack, determine location for utility hook to be installed; slide the folded end with bolt holes of the S-hook up through the opening in the wire grid.



- 2 Slide the folded end with bolt holes of the S-hook onto the wire grid.

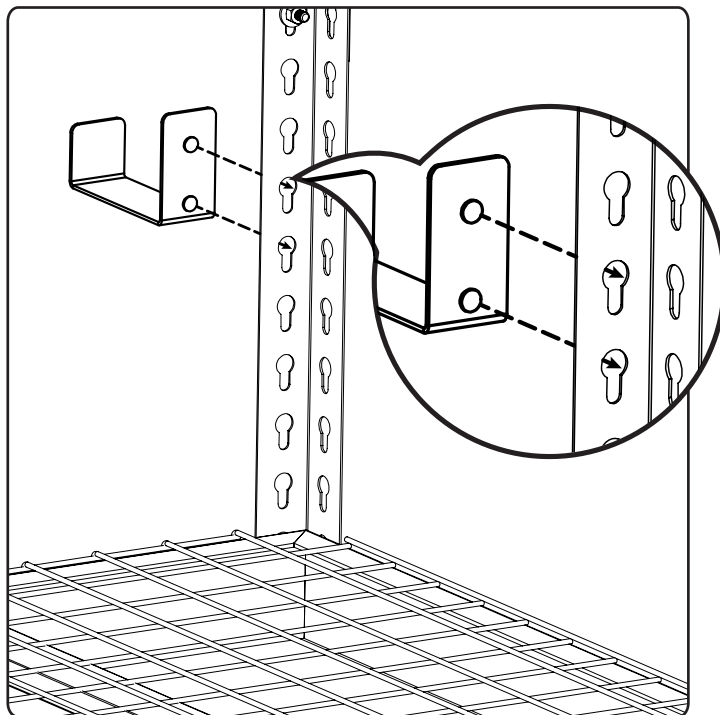


- 3 Screw in the 5/16" dia x 1/2" bolt to secure the utility hook and tighten using a wrench.

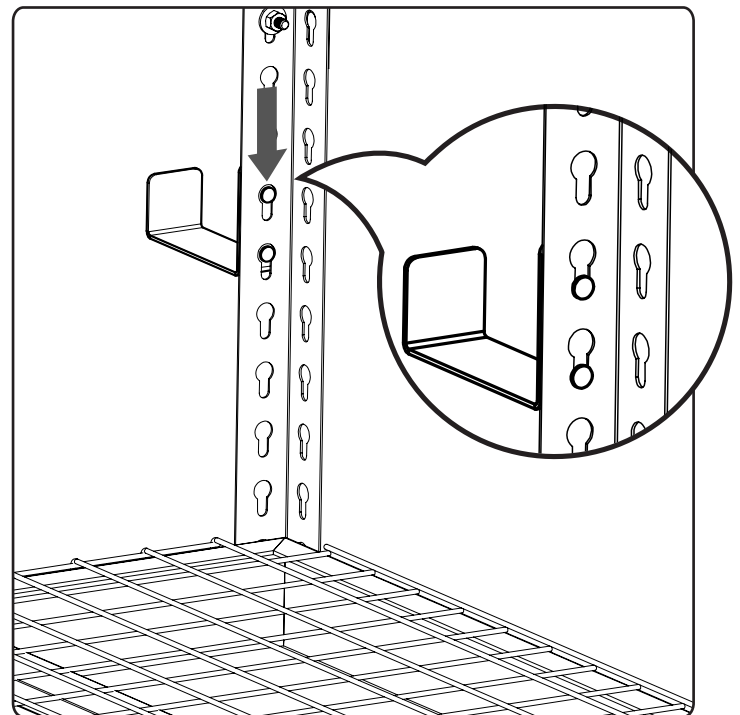


# Post Mount J-Hook Installation

**1** Locate the desired installation location and align the rivet nubs on the back of the J-Hook with the large hole of the keyhole slots on the vertical angle posts.



**2** Slide the J-Hook down to align the rivet nubs with the bottom of the keyhole slots.

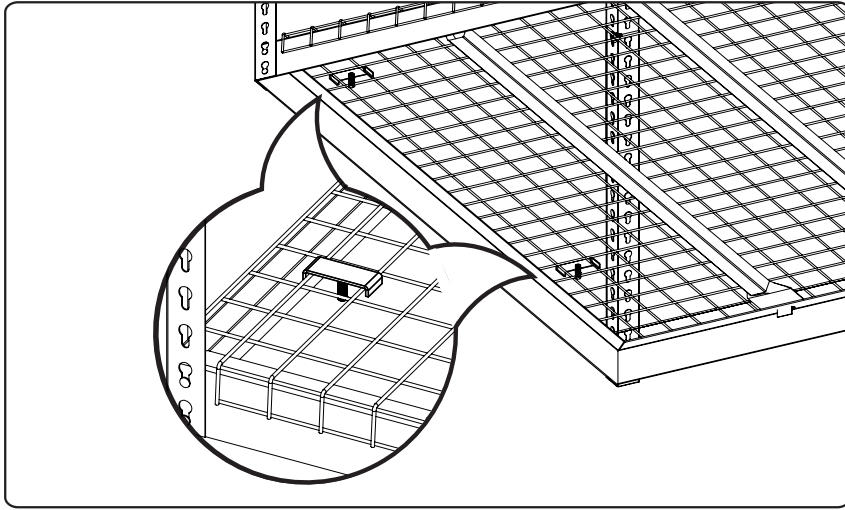


**Note:**

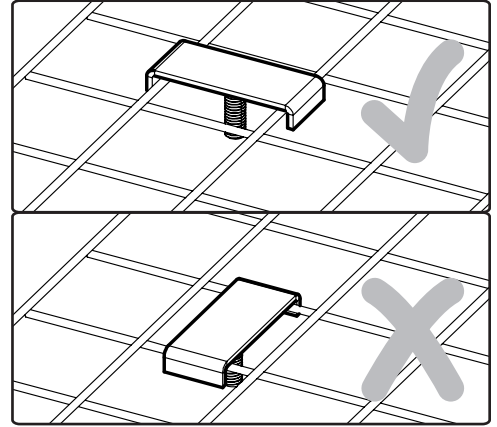
When installing more than one J-Hook on the same side of the vertical angle post, start with the lowest position and install the next hook above.

# Hanging Bar Assembly Installation

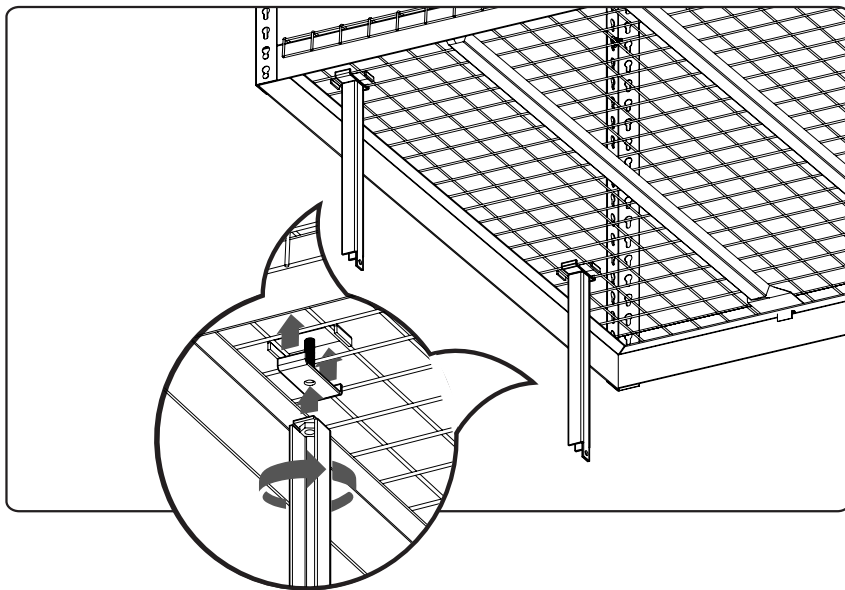
- 1 Place the top grid clips on top of the wire grid with the threaded rod facing down through the wire grid sections. These should be placed where you will be installing the vertical drop bars of the drop bar assembly.



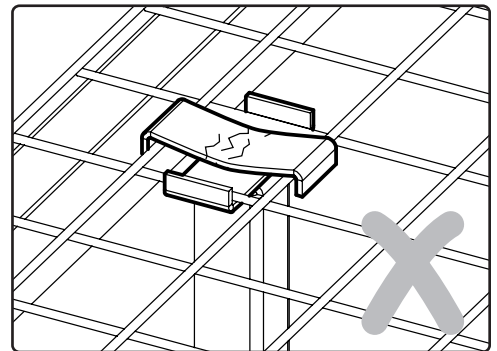
**Note:** Install grid clip on top layer of wires, not bottom wires.



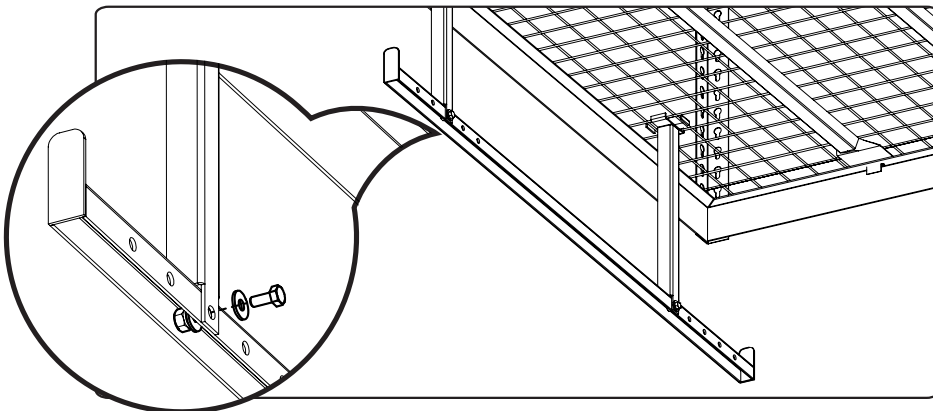
- 2 Fasten the bottom grid clips and the drop bar C-channels to the bottom side of the wire grid. The bottom grid clips should be orientated perpendicular to the top grid clips.

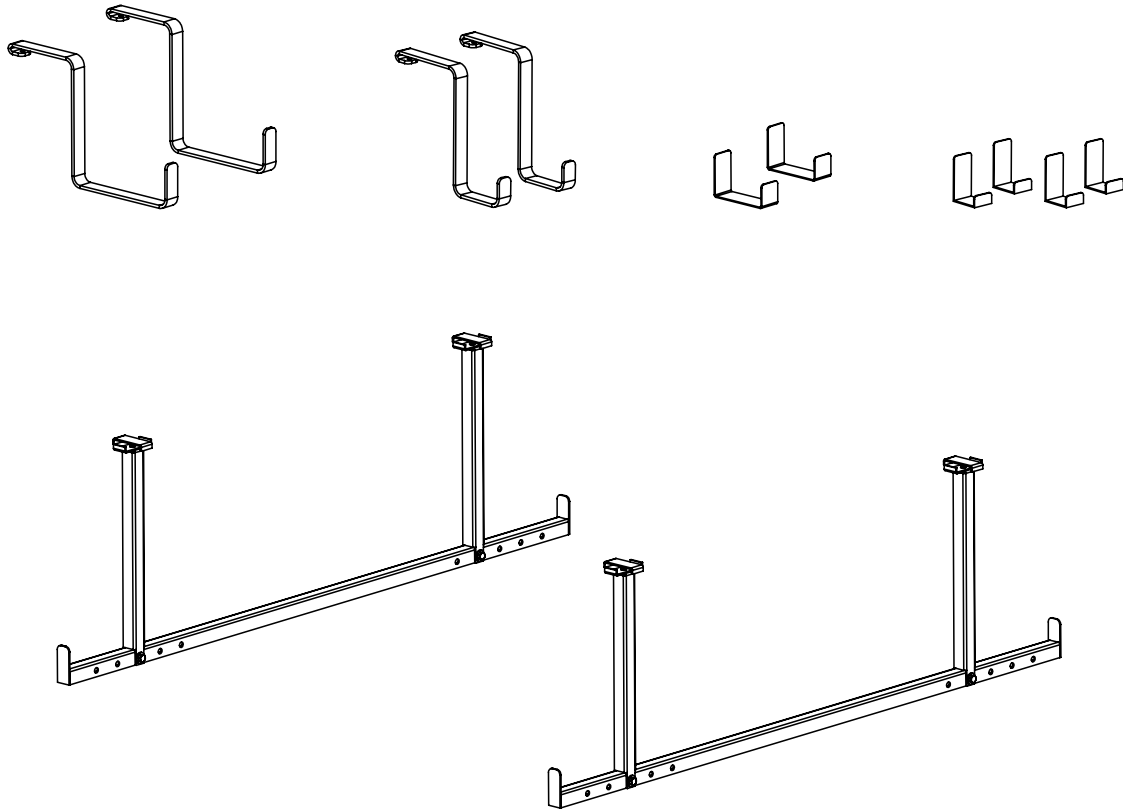


**Warning:** Do not overtighten drop bars to grid clips.



- 3 Fasten the hanging clothes bar to the vertical drop bars using one 5/16" dia x 3/4" bolt and 5/16" lock nuts with two 5/16" washers per side.





# VersaRac

Pack d'accessoires -12 Pièces



**Avertissement: Risque de poids excessif!**

Déplacer, assembler ou installer les armoires et armoires-vestiaires avec l'aide de deux personnes ou plus. Dans le cas contraire, il pourrait en découler des blessures au dos ou autre. Ne pas laisser les enfants sans surveillance près des armoires. Risque élevé de basculement si les armoires ne sont pas installées correctement : Fixer solidement les armoires au mur pour éviter des blessures graves. Pour obtenir de l'aide, composer le 1.877.306.8930; au R.-U., composer le 0800.031.4069; ou envoyer un courriel à l'adresse [info@newageproducts.com](mailto:info@newageproducts.com)



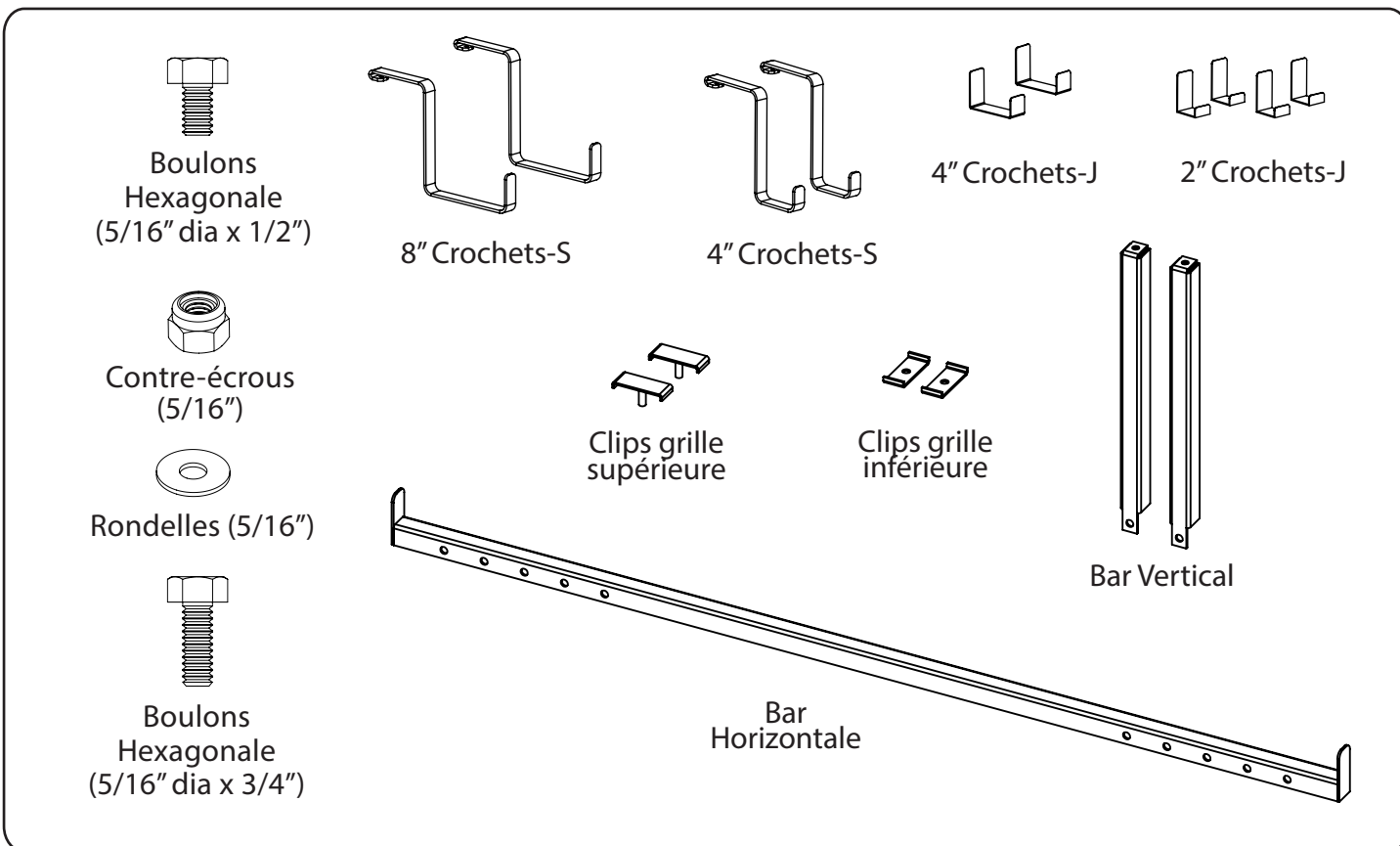
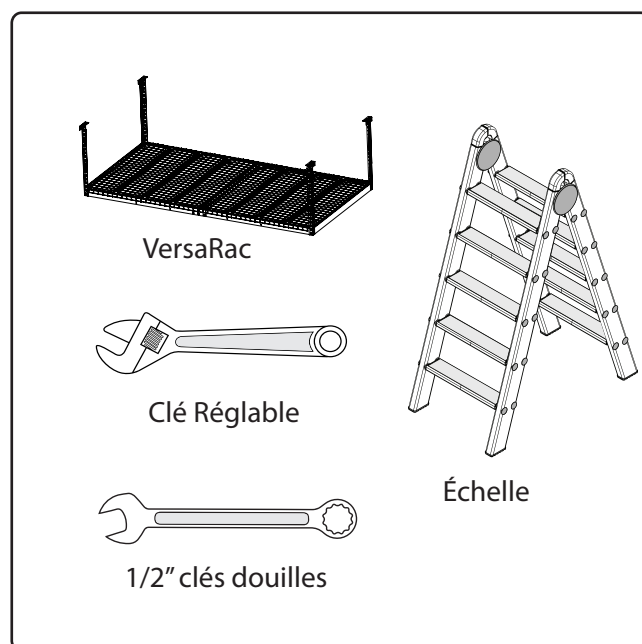
# Déballage

- Commencez par placer le paquet sur une surface plane recouverte.
- Retirez tout carton, matériau d'emballage en mousse et des sacs en plastique transparent .
- Jeter / recycler tous les matériaux d'emballage .
- Vérifiez tout le contenu de la boîte et de rassembler les outils nécessaires . Voir « Pièces fournies» et « Outils nécessaires » dans la liste ci-dessous.

## Pièces fournies

DESCRIPTION DES PIÈCES	Quantity
<b>Crochets-S</b>	
Crochets-S 8 po.	2
Crochets-S 4 po.	2
<b>Crochets-J</b>	
Crochets-J 4 po.	2
Crochets-J 2 po.	4
<b>Bar de vêtements</b>	
Bar Horizontale	2
Bar Vertical	4
Clips de grille supérieur	4
Clips de grille inférieur	4
<b>Pièces de fixation</b>	
Boulons Hexagonale (5/16" dia x 1/2")	4
Boulons Hexagonale (5/16" dia x 3/4")	4
Contre-écrous (5/16")	4
Rondelles (5/16")	8

## Articles requis

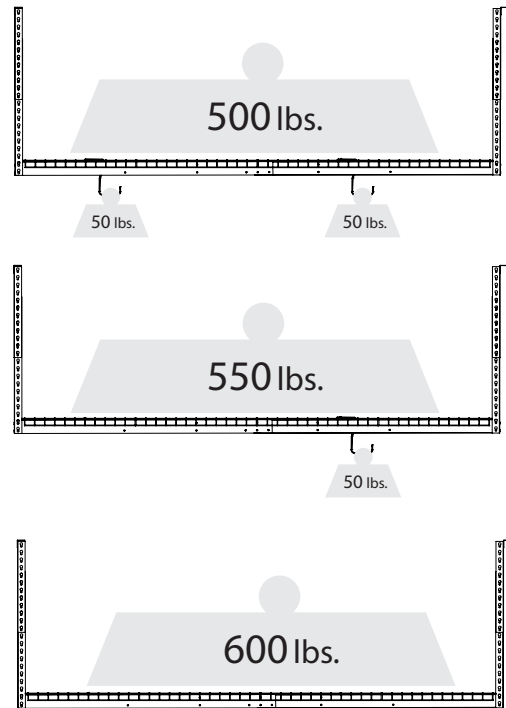


# ALERTE DE SÉCURITÉ

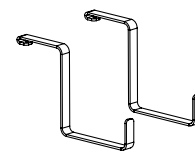
## LIRE EN PREMIER

1. Toutes les unités VersaRac disposent d'une capacité nominale de charge de 600 livres, distribuée de manière égale, utilisant un tire-fond d'au moins 1,75 po ancré dans des solives en bois massif ou des supports capables de supporter une telle charge.
2. Chaque crochet VersaRac a une capacité de charge nominale, le poids chargé des crochets et accessoires doivent être inclus dans la charge maximale de 600lbs pour les étagères.
3. Ne pas charger plus de 600 lb sur un VersaRac. Il est possible que les charges vivantes (personnes, animaux de compagnie, etc.) soient moins lourdes que la capacité nominale, mais elles exerceront tout de même une force supérieure à celle admissible. Par conséquent, il n'est pas approprié de se tenir debout, sauter ou se suspendre au VersaRac.
4. Les unités VersaRac doivent être installées à des solives suspendues ou des supports adéquats du point de vue structurel. NewAge Products Inc. ne donne aucune garantie concernant la capacité ou la solidité de la structure à laquelle les unités sont assemblées.
5. NewAge Products Inc. ne peut être tenu responsable de la rupture, ou de dommages ou blessures entraînés par la rupture de la structure
6. Toujours inspecter la structure du plafond pour assurer qu'il y a des supports appropriés. Ne jamais installer plus d'une unité VersaRac sur les deux supports généraux.
7. **VersaRac n'est pas conçu pour les maisons à charpente métallique. Ne pas tenter de montage sur des poutres en acier.**
8. **S'assurer que tout le poids est réparti uniformément sur la grille. Placez les objets les plus lourds près des postes angle vertical et des objets légers dans le centre.**
9. **Ne pas sauter ou grimper sur votre VersaRac.**
11. **Vérifiez régulièrement votre système pour s'assurer que tous les composants sont bien fixés.**

### Capacité de poids du VersaRac



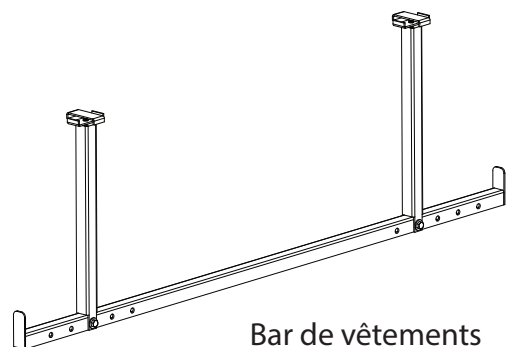
### Capacité de poids d'accessoires



Crochets - S  
MAX 25lbs/crochet



Crochets - J  
MAX 15lbs/crochet



Bar de vêtements  
MAX 50lbs/Assemblée

\* assurer que le poids est réparti uniformément\*  
\* charges stationnaires seulement\*

# Garantie à vie limitée du fabricant

Lorsque ce produit est installé, utilisé et entretenu conformément aux instructions ci-jointes ou fournies avec le produit, NewAge Products Inc. remplacera les pièces ou le produit défectueux advenant que ceux-ci découlent d'un défaut de matériel ou de fabrication pendant la durée de vie du produit.

## **NEWAGE PRODUCTS INC. N'ASSUMERA PAS LES COÛTS SUIVANTS :**

1. Les appels de service pour corriger l'installation de tout produit NewAge ou pour vous montrer comment les utiliser ou les installer.
2. Les dommages causés par une manutention ou une expédition inadéquate du produit, ou des produits endommagés par un accident, une mauvaise utilisation, un abus, un incendie, une inondation, une installation inadéquate, un cas fortuit, une négligence, la corrosion, une modification ou une mauvaise manipulation.
3. Les produits endommagés en raison d'une charge supérieure au poids maximum précisé dans les instructions fournies avec le produit.
4. Les réparations ou le remplacement lorsque votre produit est utilisé pour un autre usage que celui d'un ménage unifamilial normal, comme un milieu commercial ou d'une façon non conforme aux directives d'installation incluses avec le produit.
5. Les dommages cosmétiques, y compris les éraflures, les marques, les entailles ou les fissures dans la peinture qui n'affectent pas la capacité fonctionnelle ou structurelle du produit.
6. Les surfaces endommagées en raison d'une interaction chimique entraînant la corrosion de la peinture ou du métal.
7. Les pièces de rechange pour des produits NewAge à l'extérieur du Canada et des États-Unis.
8. La perte des produits y étant contenus en raison d'un vol, d'un incendie, d'une inondation, d'un accident ou de cas fortuits.
9. Les frais d'expédition ou de transport pour livrer les produits de rechange ou pour retourner des produits défectueux.
10. Tout coût de main-d'oeuvre pendant la période de garantie limitée.



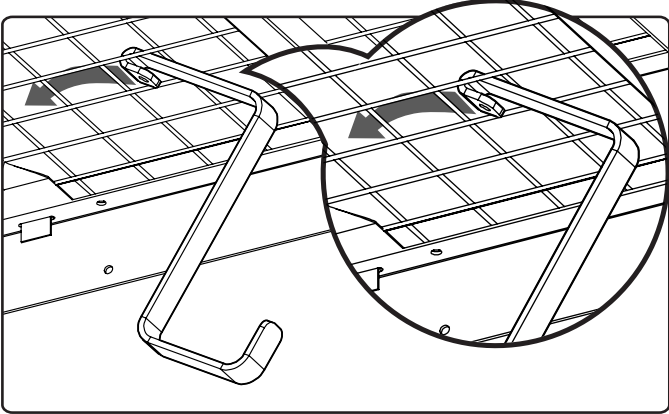
## **EXONÉRATION DE GARANTIES IMPLICITES; LIMITATION DE RECOURS**

LES GARANTIES IMPLICITES, Y COMPRIS LES GARANTIES APPLICABLES DE QUALITÉ MARCHANDE OU DE CONFORMITÉ À UN USAGE PARTICULIER, SONT EXCLUES DANS LA LIMITE OÙ LA LOI LE PERMET. TOUTE GARANTIE IMPLICITE QUI POURRAIT ÊTRE IMPOSÉE PAR LA LOI DOIT SE LIMITER À UN AN, OU À LA PÉRIODE LA PLUS COURTE PERMISE PAR LA LOI. CERTAINS ÉTATS AINSI QUE CERTAINES PROVINCES NE PERMETTENT PAS LES LIMITATIONS OU LES EXCLUSIONS SUR LA DURÉE D'UNE GARANTIE IMPLICITE DE QUALITÉ MARCHANDE OU DE CONFORMITÉ À UN USAGE PARTICULIER. PAR CONSÉQUENT, IL EST POSSIBLE QUE LES LIMITATIONS CI-DESSUS NE S'APPLIQUENT PAS À VOUS. CETTE GARANTIE VOUS DONNE DES DROITS LÉGAUX PARTICULIERS ET VOUS POURRIEZ ÉGALEMENT DISPOSER D'AUTRES DROITS VARIANT SELON L'ÉTAT OU LA PROVINCE .

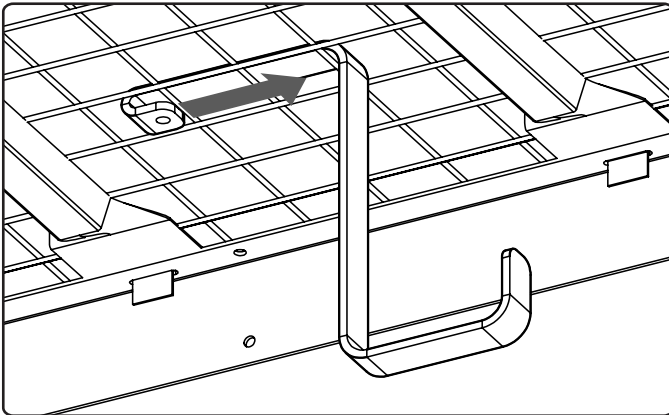
# Installation de S-Crochet

## Installation au Centre:

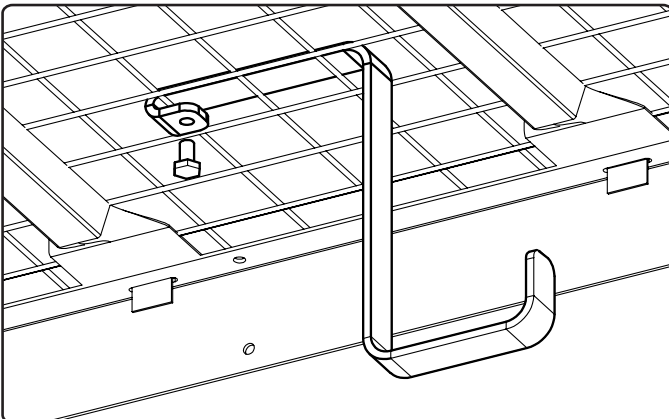
- 1 Du fond des plateformes en treillis métallique déterminer l'emplacement de crochet de suspension doit être installé. Faites glisser l'extrémité pliée avec des trous de la S- crochet boulons à travers les l'ouverture dans la grille métallique.



- 2 Faites glisser l'extrémité pliée avec des trous de boulons de la S- crochet sur la grille métallique.



- 3 Utiliser les boulons de 5/16" de dia. x 1/2" de longueur pour fixez la crochet de suspension à treillis métallique.



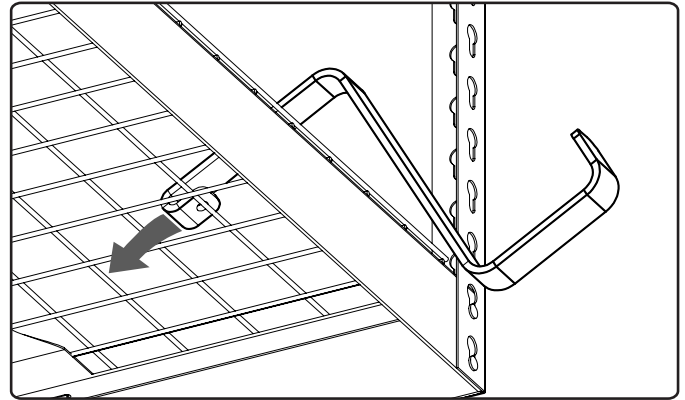
## ATTENTION:



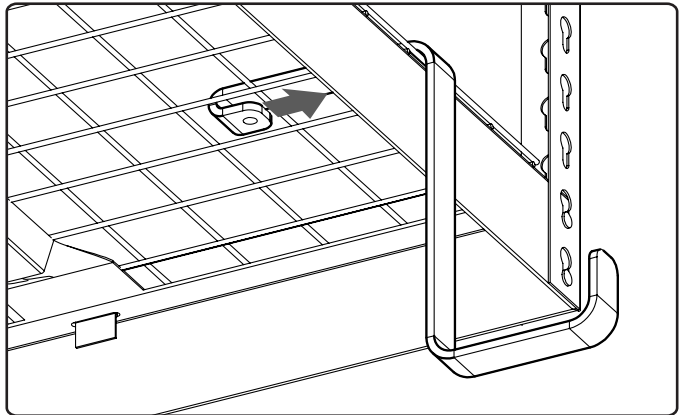
Les unités VersaRac doivent être installées à des solives suspendues ou des supports adéquats du point de vue structurel en avant de fixer les crochet de suspension.

## Installation au Bord:

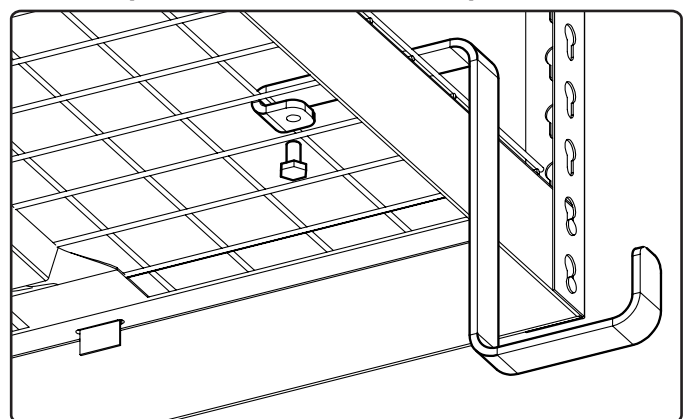
- 1 Du haut des plateformes en treillis métallique déterminer l'emplacement de crochet de suspension doit être installé. Faites glisser l'extrémité pliée avec des trous de la S- crochet boulons à travers les l'ouverture dans la grille métallique.



- 2 Faites glisser l'extrémité pliée avec des trous de boulons de la S- crochet sur la grille métallique.

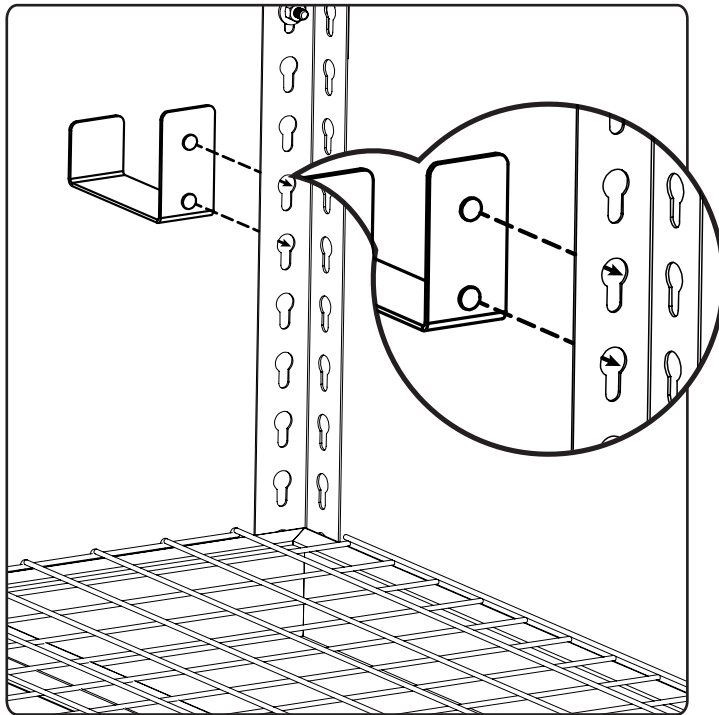


- 3 Utiliser les boulons de 5/16" de dia. x 1/2" de longueur pour fixez la crochet de suspension à treillis métallique.

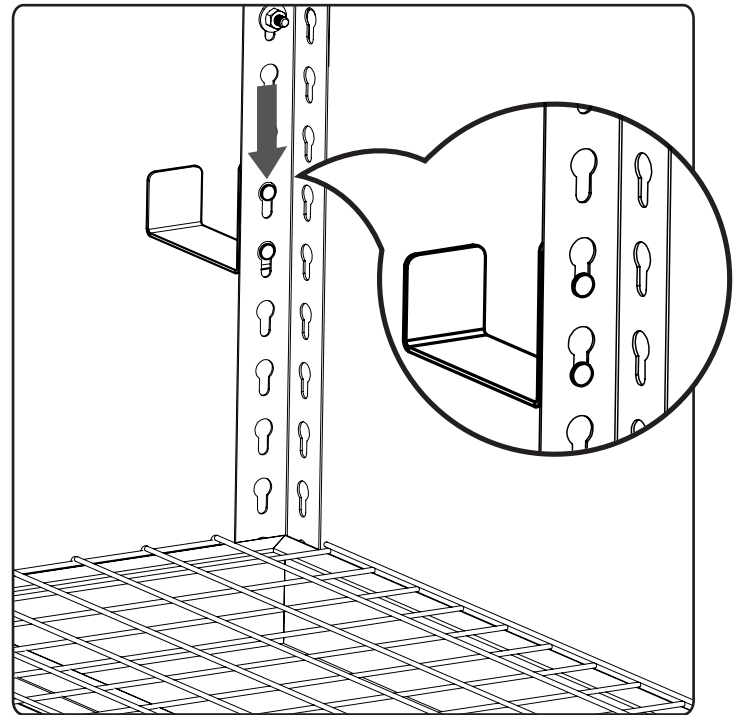


# Installation du J-crochet sur le poteau vertical

**1** Déterminer l'emplacement du J-crochet sur le poteau vertical. Aligne avec les trous.



**2** Faites glisser le J - crochet vers le bas pour aligner les bossages de rivet avec le fond des trous .

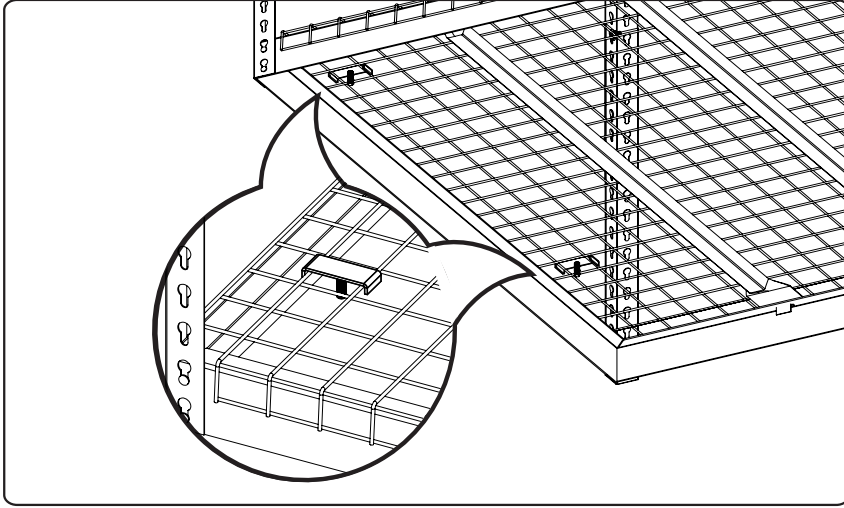


## Remarque:

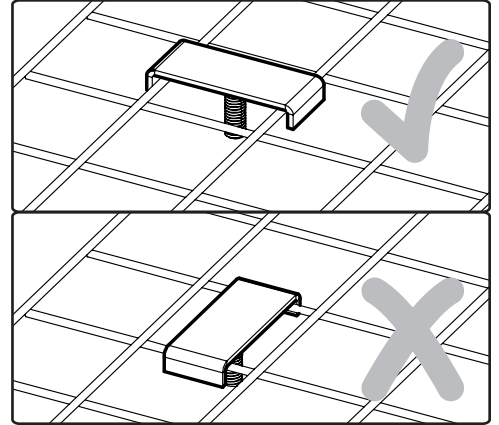
Lors de l'installation de plus d'un J - crochet sur le même côté du poteau d'angle vertical , commencez par la position la plus basse et installer le prochain crochet ci-dessus.

# Installation de bar de vêtements

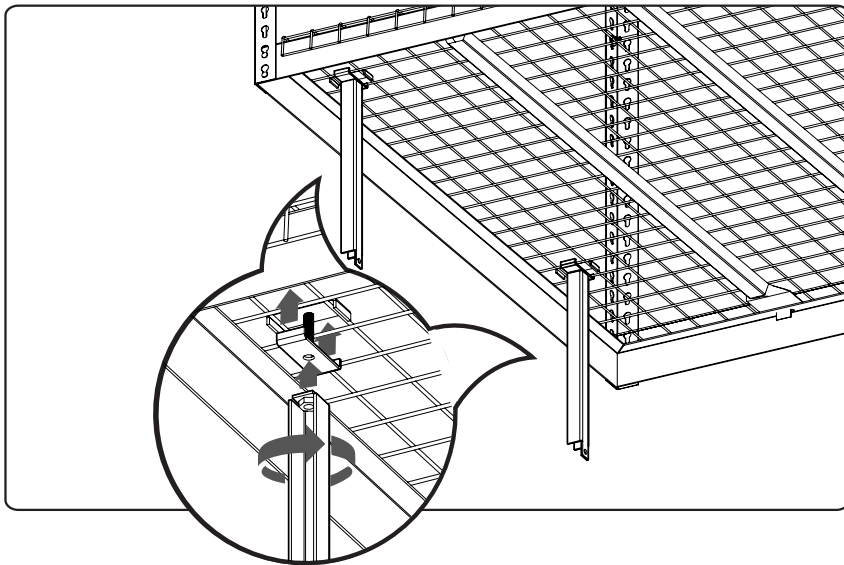
- 1** Placez en haut, les clips de la grille au-dessus de la grille de fil avec la tige filetée vers le bas à travers les sections de la grille métallique. Ceux-ci devraient être placés là où vous allez installer les barres de chute verticale de l'ensemble.



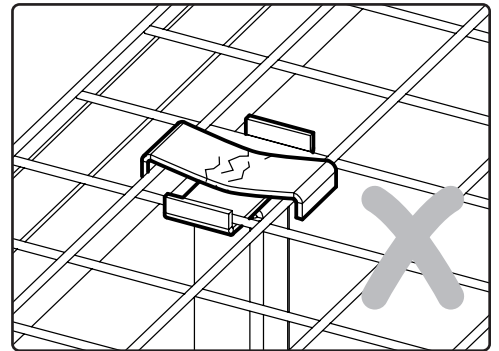
**Remarque:** Installer les clips de la grille sur la couche supérieure de grille, pas la couche inférieure.



- 2** Fixer en bas, les clips de la grille et la barre de chute C-canaux sur la face inférieure de la grille métallique. Les clips de la grille de fond doivent être orientés perpendiculairement aux clips en haut.



**Attention:** Ne pas trop serrer les barres de chute aux clips de la grille.



- 3** Fixer la barre des vêtements suspendus aux barres de chute verticale à l'aide d'un 5/16" x 3/4" boulon et 5/16" contre-écrous avec deux 5/16" rondelles de chaque côté.

