

## ASSEMBLY INSTRUCTIONS INSTRUCCIONES DE ENSAMBLAJE



### ATTENTION

DO NOT RETURN  
TO THE STORE

Contact  
MD Sports  
Customer Service

\* For additional resources and Frequently Asked Questions, please visit us at [themdsports.com](http://themdsports.com)

### ATENCIÓN

NO DEVOLVERLO  
A LA TIENDA

Contacto  
MD Sports  
Servicio al Cliente

\* Por mayor información y Preguntas Frecuentes, favor visitarnos en [themdsports.com](http://themdsports.com)

**LIMITED 90 DAYS WARRANTY**

This product is covered by a limited warranty that is effective for 90 days from the date of purchase. If, during the limited warranty period, a part is found to be defective or breaks, we will offer replacement parts at no cost to you, the customer. The only exceptions to the warranty include mainframes, table tops, playing surfaces, batteries or tools.

The above warranty will not apply in cases of damages due to improper usage, alteration, misuse, abuse, accidental damage or neglect.

This Limited Warranty gives you specific legal rights and you may also have other rights which vary from one State (province) to another.

A PURCHASE RECEIPT (or other proof of purchase) will be required before any warranty service is initiated. For all requests for warranty service, please feel free to contact our Consumer Service Department at :

**WEBSITE: [www.themdsports.com](http://www.themdsports.com)**

Please be aware of your product's Limited Warranty for the return/refund policy from the store. We, at Medal Sports, can not handle the product which is out of product's limited warranty since we only provide available parts. Thank you!

**PLEASE CONTACT US BEFORE RETURNING THE PRODUCT TO THE STORE.**

**GARANTÍA LIMITA DE 90 DIAS**

Este producto está cubierto por una garantía efectiva de 90 días a partir de la fecha de su compra. Durante el período límite de la garantía, si una parte defectuosa o quebrada es encontrada, nosotros ofreceremos una reparación o un reemplazo de la partes sin ningún costo para ud, nuestro cliente. Las únicas excepciones de la garantía incluyen unidad principals, tableros de mesa, superficies, pilas o herramientas.

La susodicha garantía no se aplicará en los casos de daños y perjuicios debido al uso impropio, la alteración, el mal uso, el abuso, el daño accidental o la negligencia.

Esta garantía limitada le da a usted derechos legales específicos, usted también puede tener otros derechos que varían de un estado (provincia) a otro.

EL RECIBO DE LA COMPRA (U otra prueba de compra) sería requerida antes que cualquier servicio de garantía fuera iniciada. Para todo pedido por servicio de garantía, por favor siéntase libre de ponerse en contacto con nuestro Departamento de Servicio de Consumidor en:

**WEBSITE: [www.themdsports.com](http://www.themdsports.com)**

Por favor tenga atención sobre el Límite de Garantía de su producto de la política de vuelta/reembolsa desde la tienda. Nosotros, Medal Sports, no podemos manejar el producto que está fuera del límite de garantía ya que proporcionamos solamente partes disponibles. ¡Gracias!

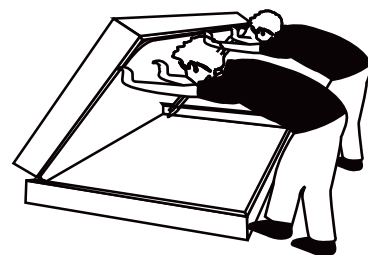
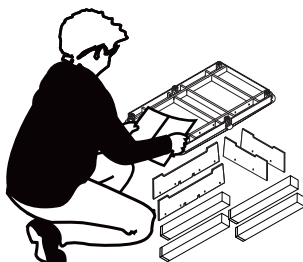
**POR FAVOR PÓNGASE EN CONTACTO CON NOSOTROS ANTES DE DEVOLVER EL PRODUCTO A LA TIENDA.**

**STAPLE YOUR RECEIPT HERE****GRAPA SU RECIBO AQUÍ****NOTICE!**

- 1 - Please leave your name, address, phone number, model number, parts needed on the answering machine if there is no attendant. Failure to do so will result in a delay in shipping parts to you.
- 2 - Please review the replacement parts list and make sure that you have all of your parts before beginning assembly. For questions that may arise or for missing/damaged parts, please contact us.
- 3 - Since you build all tables upside down, please inspect tabletops or playing surfaces right away before putting together, all damaged table tops/playing surfaces need to be returned to the store. Please contact with retailer for their return policy.

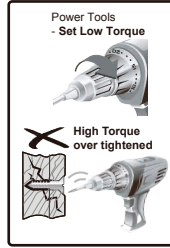
**¡AVISO!**

- 1 - Por favor deje su nombre, dirección, número telefónico, número de modelo, partes necesarios a la máquina contestadora si no fuera atendido. El fracaso de hacer así le causará un retraso del envío de partes.
- 2 - Por favor revise la lista de piezas de repuesto y asegúrese de que tiene todas las piezas antes de comenzar el montaje. Para preguntas o para piezas que no se hayan incluidos/dañadas, por favor pongase en contacto con nosotros.
- 3 - Ya que usted construye todas las mesas al revés, por favor inspeccione las partes superiores de mesa o superficies de juego enseguida antes de poner juntos, que todo tableros de mesa/superficies dañado tiene que ser devuelto a la tienda. Por favor comunique con el minorista por su política de devolución.



**TOOLS REQUIRED**

Phillips Screwdriver - **Not Included**  
 Standard (Flat Head Screwdriver) - **Not Included**  
 Wrench - **Included**



**CAUTION!**

Electric Screwdrivers may be helpful during assembly; however, please set a low torque and use extreme caution.

**ASSEMBLY TIPS**

- 1 - Please read the instructions carefully, and follow all assembly, operation and safety instructions properly in order to avoid damage or injury. For the assembly, at least two adults are required.
- 2 - Some figures or drawings may not look exactly like your product. Please read and understand the text before beginning each assembly step.

**IMPORTANT NOTICE!**

- 1 - This product is intended for INDOOR use only.
- 2 - Please do not sit, climb or lean on the product.
- 3 - Please do not drag the product when moving it in order to avoid damaging the legs.
- 4 - Please only use spray furniture polish to clean the exterior surfaces of the product.
- 5 - This is not a child's toy, adult supervision is required for children playing this game.

**⚠ WARNING:**  
 Adult Assembly Required.

**⚠ WARNING:**  
**CHOKING HAZARD** -- This item contains small parts or / and small balls. Not suitable for children under 3 years.

**HERRAMIENTAS NECESARIAS**

Destornillador Phillips - **No incluido**  
 Destornillador de Cabeza Plana - **No incluido**  
 Llave Inglesa - **Incluido**



**¡PRECAUCIÓN!**

Los destornilladores eléctricos pueden ser de gran ayuda durante el ensamblado; sin embargo, por favor ajuste el par de giro bajo y sea extremadamente precavido.

**CONSEJOS PARA EL ENSAMBLADO**

- 1 - Por favor lea las instrucciones con cuidado y siga todo durante el montaje, la operación y instrucciones de seguridad correctamente para evitar el daño o la herida. Para el montaje, por lo menos se requieren dos adultos.
- 2 - Algunas figuras o dibujos podrían parecer no estén exactamente como su producto. Por favor lea y entienda el texto antes de iniciar cada paso del montaje.

**¡AVISO IMPORTANTE!**

- 1 - Este producto está destinado para el uso INTERIOR solamente.
- 2 - Por favor no sientes, subas o inclínes la producto.
- 3 - Por favor no arrastres el producto cuando está moviendo para evitar el daño sobre las piernas.
- 4 - Por favor use solamente pulimento de rociar para muebles para limpiar la superficie exterior del producto.
- 5 - Esto no es un juguete de niños, se requieren la supervisión adulta para niños cuando está jugando este juego.

**⚠ ADVERTENCIA:**  
 Las tareas de montaje debe realizarlas un adulto.

**⚠ ADVERTENCIA:**  
**PELIGRO DE ASFIXIA** -- Este artículo contiene piezas pequeñas y / o pelotas pequeñas. No apto para menores de 3 años.



**Strong Adults Needed**

**Adultos fuertes necesarios**



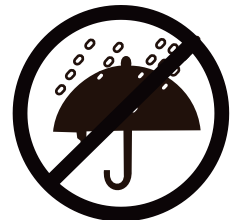
**No Children in Assembly Area**

**No tener niños en el area de ensamble**



**Keep away from pets**

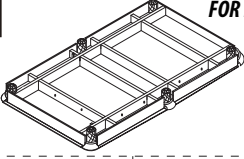
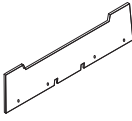
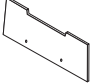
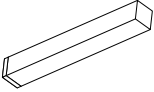
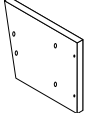
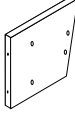
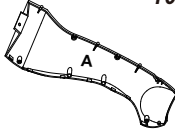
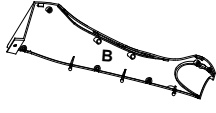

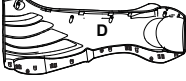


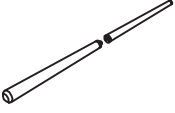










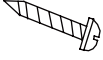



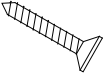
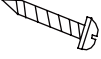
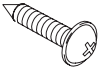


**Mantener alejados a los animales domesticos del area de ensamble**




**Do not use or keep product outdoors. For indoor use only. No wet/humid conditions.**

**No usar o guardar el producto en el exterior. Solo para uso en interior. No utilizar ni guardar el producto en lugares humedos o mojados**





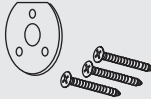


**BLL090\_066B PARTS LIST / LISTA DE PARTES**

<b>1</b>  x1 FOR FIG. 6	<b>2</b>  x2 FOR FIG. 5	<b>3</b>  x2 FOR FIG. 5	<b>4</b>  x4 FOR FIG. 1
Mainframe Unidad Principal	Side Lower Apron Delantal lateral inferior	End Lower Apron Faldón del extremo	Leg Support Soporte de Pata
<b>5</b>  x4 FOR FIG. 1	<b>6</b>  x4 FOR FIG. 1	<b>7</b>  x4 FOR FIG. 2	<b>8</b>  x4 FOR FIG. 2
Leg Top Panel - A Placa de fondo de la pata - A	Leg Top Panel - B Panel Superior de Pierna - B	Plastic Leg - A Pata plástica - A	Plastic Leg - B Pata plástica - B
<b>9</b>  x4 FOR FIG. 3	<b>10</b>  x4 FOR FIG. 3	<b>11</b>  x4 FOR FIG. 3	<b>12</b>  x4 FOR FIG. 5
Plastic Leg - C Pata plástica - C	Plastic Leg - D Pata plástica - D	Plastic Leg - E Pata plástica - E	Apron Corner Delantales de Rincón
<b>13</b>  x2	<b>14</b>  x2	<b>15</b>  x1	<b>16</b>  x1
Cue Taco	Chalk Tiza	Triangle Triángulo	Brush Cepillo
<b>17</b>  x4 FOR FIG. 6	<b>18</b>  x4 FOR FIG. 8	<b>19</b>  x1	<b>20</b>  x1
Leg Top Panel Panel Superior de la pata	Leg Leveler Nivelador de la Pata	Billiard Ball Set Bola de billar	Wrench Llave Inglesa
<b>21</b>  x16 FOR FIG. 1	<b>22</b>  x48 FOR FIG. 1,7	<b>23</b>  x16 FOR FIG. 1	<b>24</b>  x16 FOR FIG. 4, 5
M8x38mm Bolt Cerrojo M8x38mm	M8 Spring Lock Washer Arandela de Cerradura de Resorte M8	M8 Washer Arandela M8	4x15mm Round Head Screw Tornillo de cabeza redonda 4x15mm
<b>25</b>  x8 FOR FIG. 1	<b>26</b>  x16 FOR FIG. 7	<b>27</b>  x12 FOR FIG. 6	<b>28</b>  x8 FOR FIG. 6
"L" Bracket Abrazadera "L"	M8x16mm Bolt Cerrojo M8x16mm	M6 Washer Arandela M6	3x15mm Screw Tornillo 3x15mm
<b>29</b>  x24 FOR FIG. 4,7	<b>30</b>  x8 FOR FIG. 1	<b>31</b>  x16 FOR FIG. 1	<b>32</b>  x12 FOR FIG. 6
P3x18mm Screw Tornillo P3x18mm	4x45mm Screw Tornillo 4x45mm	M8x25mm Bolt Cerrojo M8x25mm	M6x45mm Bolt Cerrojo M6x45mm

**BLL090\_066B PARTS LIST / LISTA DE PARTES**

<b>33</b>	<i>FOR FIG. 7</i>
	<b>x4</b>
Leg Base	Base de pata

**BLL090\_066B PRE-INSTALLED PARTS / PIEZAS PREINSTALADAS**

<b>P1</b>	<i>FOR FIG. 9</i>	<b>P2</b>	<i>FOR FIG. 9</i>	<b>P3</b>	<i>FOR FIG. 6</i>	<b>P4</b>	<i>FOR FIG. 5</i>
	<b>x4</b>		<b>x2</b>		<b>x12</b>		<b>x16</b>
Corner Pocket	Bolsillo de esquina	Side Pocket	Bolsillo lateral	M6 T - Nut	T - Tuerca M6	M8 x10mm Nut	Tuerca M8x10mm
<b>P5</b>	<i>FOR FIG. 1,7</i>	<b>P6</b>	<i>FOR FIG. 1</i>	<b>P7</b>	<i>FOR FIG. 1</i>		
	<b>x12</b>		<b>x16</b>		<b>x8</b>		
Square Nut with Screws	Tuerca Cuadrada con Tornillos	M8 T - Nut	T - Tuerca M6	M8x20mm Nut	Tuerca M8x20mm		

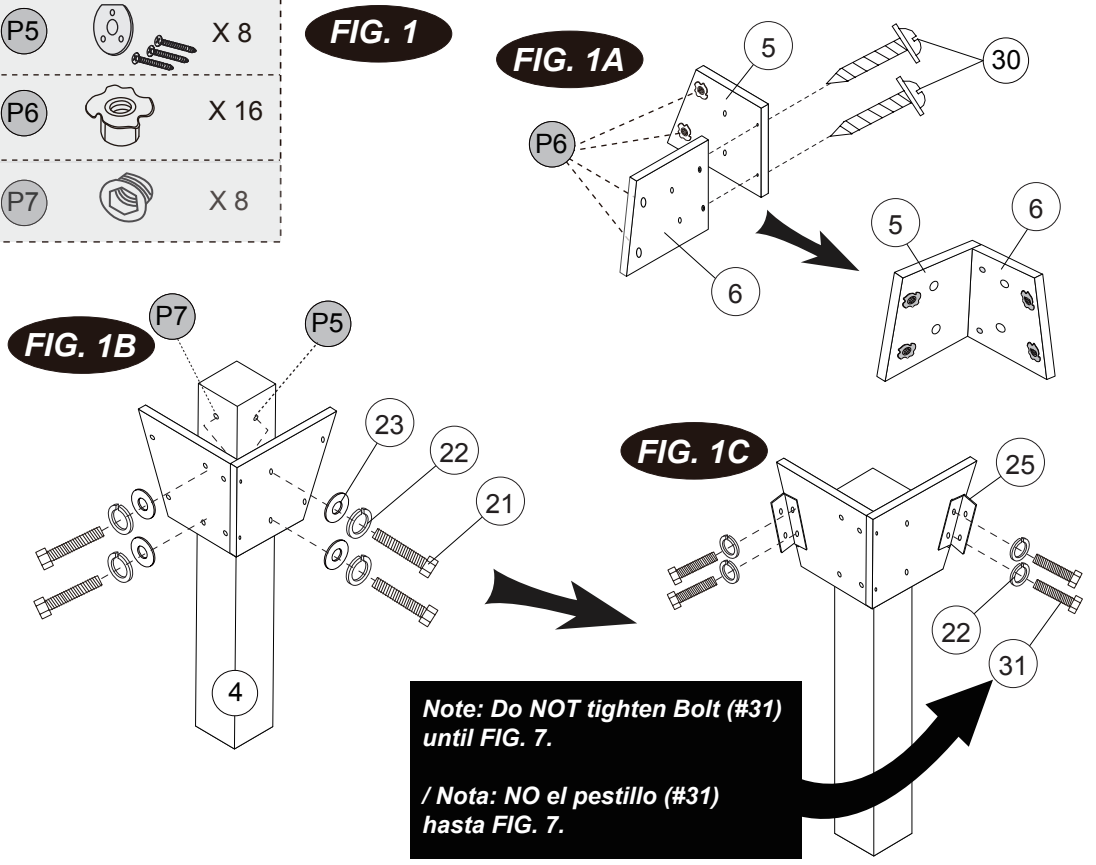
**ASSEMBLY INSTRUCTIONS:**

1. Find a clean, level place to begin the assembly of your Product.
2. Remove all the parts from the box and verify that you have all of the listed parts as shown on the Parts list pages. Carefully cut or tear the four corners of the box so that the bottom of the box can be used as your work surface.

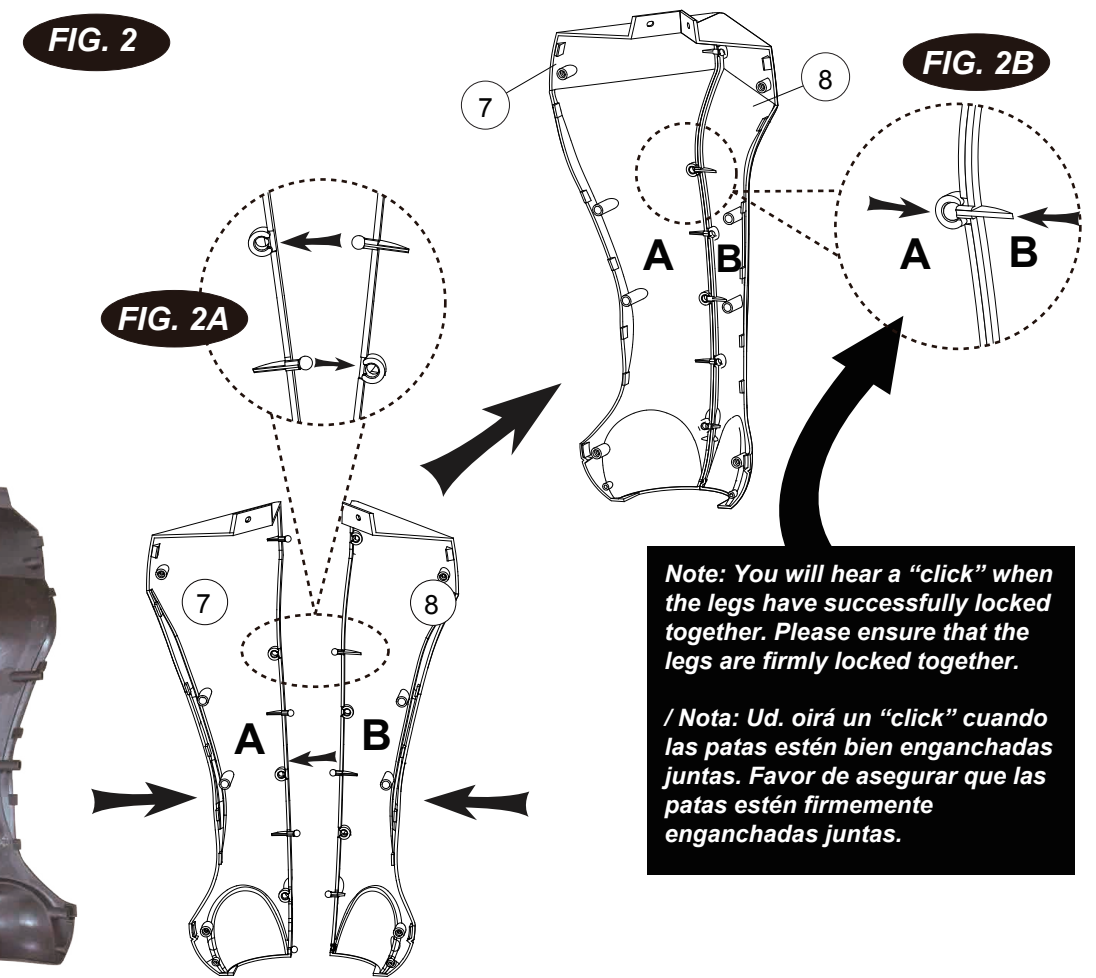
**INSTRUCCIONES DE ENSAMBLAJE:**

1. Encuentre un lugar limpio y nivelado para comenzar el ensamblaje de su producto.
2. Retire todas las piezas de la caja y verifique que cuente con todas las piezas enumeradas en las páginas de la Lista de piezas. Corte o rasgue cuidadosamente las cuatro esquinas de la caja de modo que el fondo de la caja pueda ser usado como su superficie de trabajo.

4		X 4	P5		X 8
5		X 4	P6		X 16
6		X 4	P7		X 8
20		X 1			
21		X 16			
22		X 32			
23		X 16			
25		X 8			
30		X 8			
31		X 16			



7		X 4
8		X 4





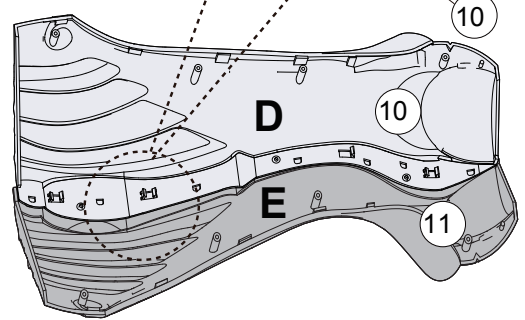
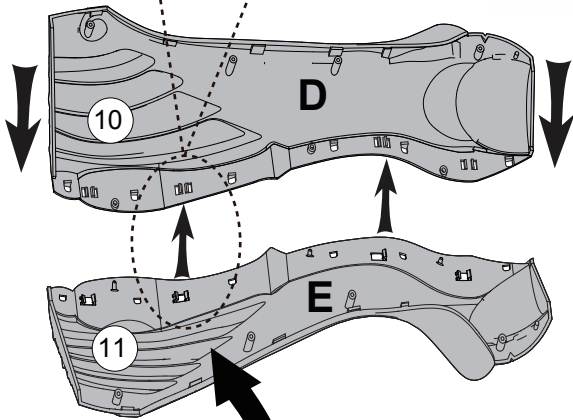
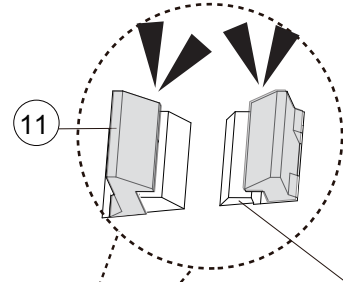
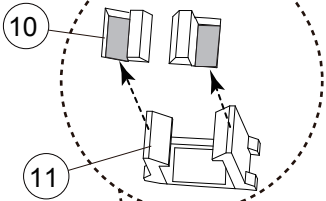
- 9 X 4
- 10 X 4
- 11 X 4

FIG. 3

FIG. 3B



FIG. 3A



**Note:** You will hear a "click" when the legs have successfully locked together. Please ensure that the legs are firmly locked together.

**/ Nota:** Ud. oirá un "click" cuando las patas estén bien enganchadas juntas. Favor de asegurar que las patas estén firmemente enganchadas juntas.

FIG. 3C



FIG. 3D



FIG. 3C

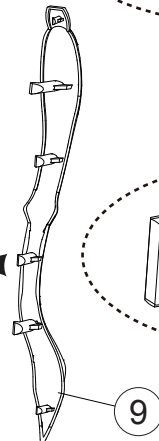
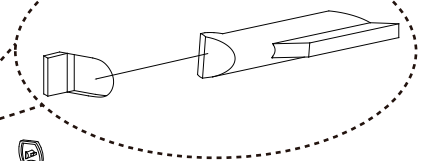
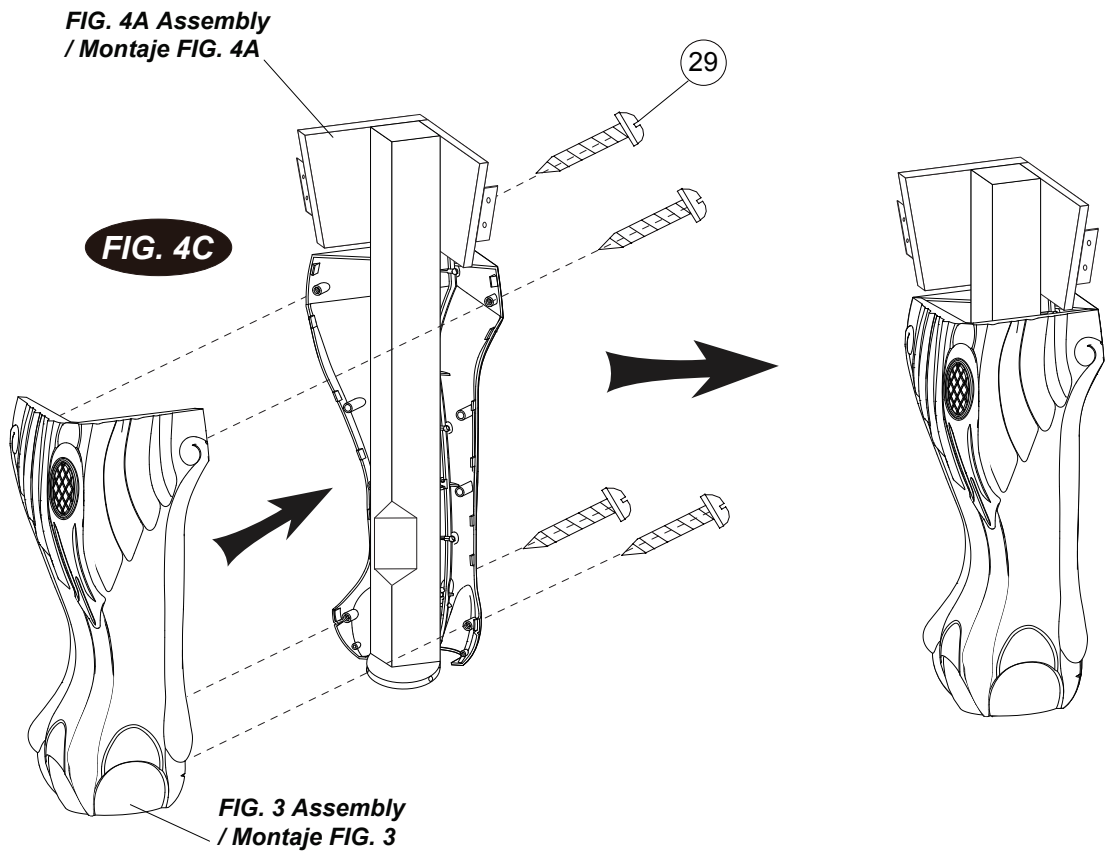
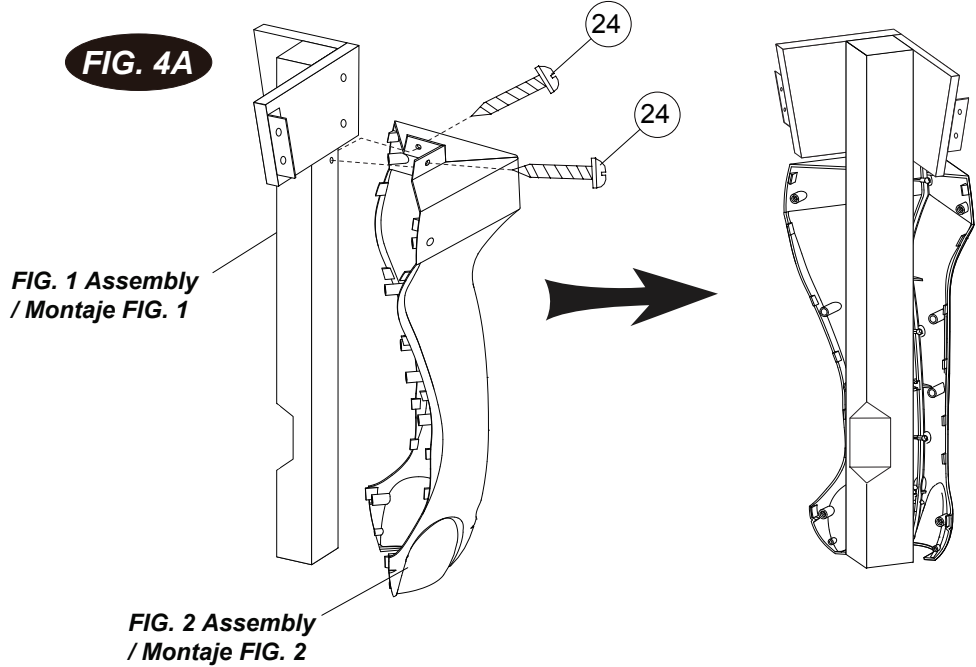


FIG. 3D

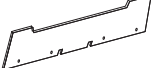
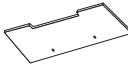

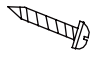

FIG. 3B Assembly / Montaje FIG. 3B

- 24 X 8
- 29 X 16

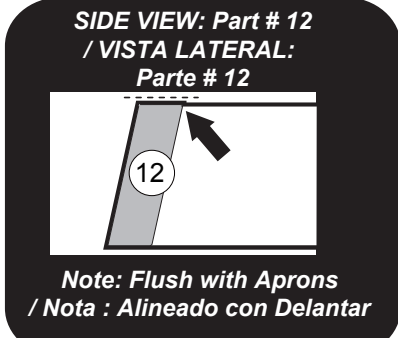
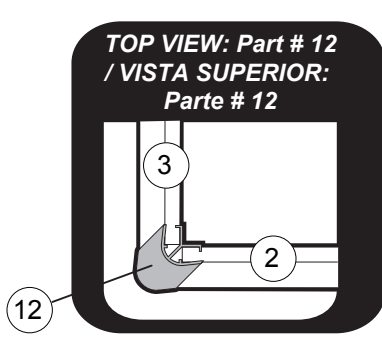
**FIG. 4**





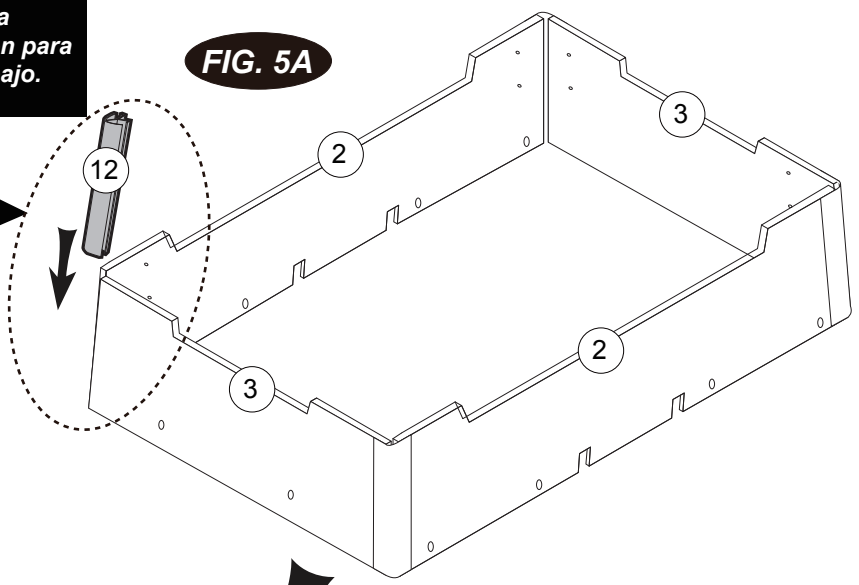
- 2**  X 2
- 3**  X 2
- 12**  X 4
- 24**  X 8
- P4**  X 16

**FIG. 5**

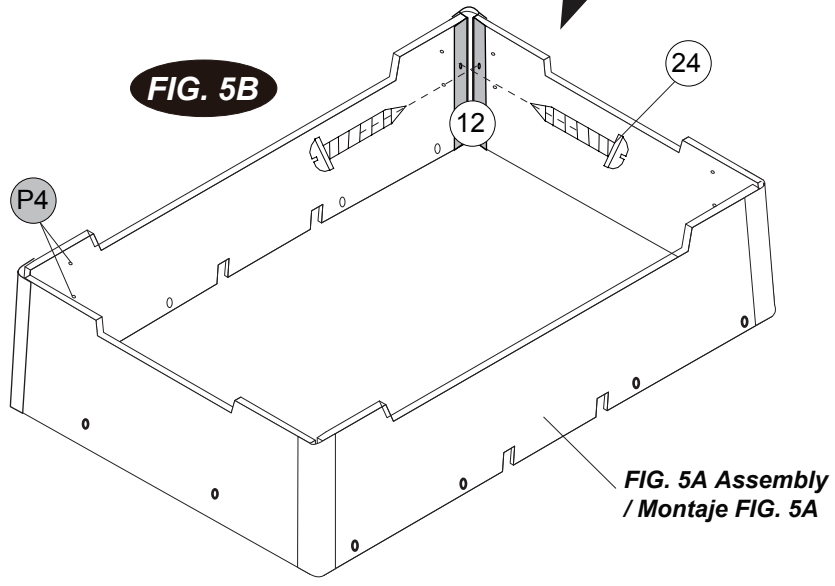


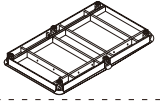




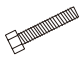

**Note: Arrow on the backside of Apron Corners shows direction to slide the Apron Corners down.**  
**/ Nota: La flecha sobre la parte trasera de la Abrazadera de esquina muestra la dirección para deslizar la Abrazadera de esquina hacia abajo.**

**FIG. 5A**

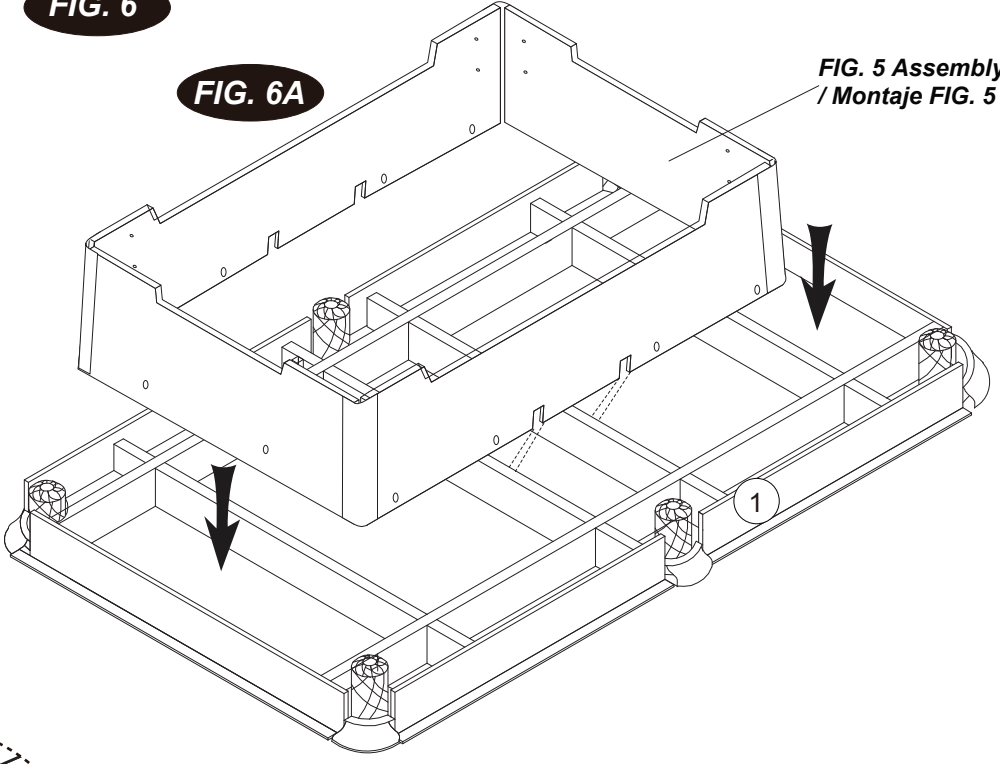


**FIG. 5B**



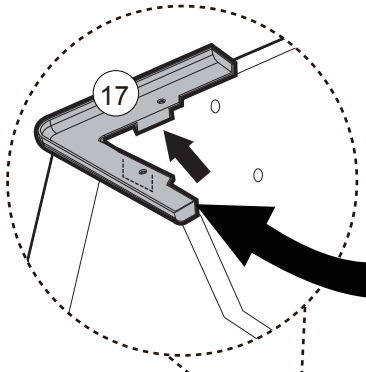
- 1  X 1
- 17  X 4
- 20  X 1
- 27  X 12
- 28  X 8
- 32  X 12
- P3  X 12

**FIG. 6**



**FIG. 6A**

**FIG. 5 Assembly / Montaje FIG. 5**

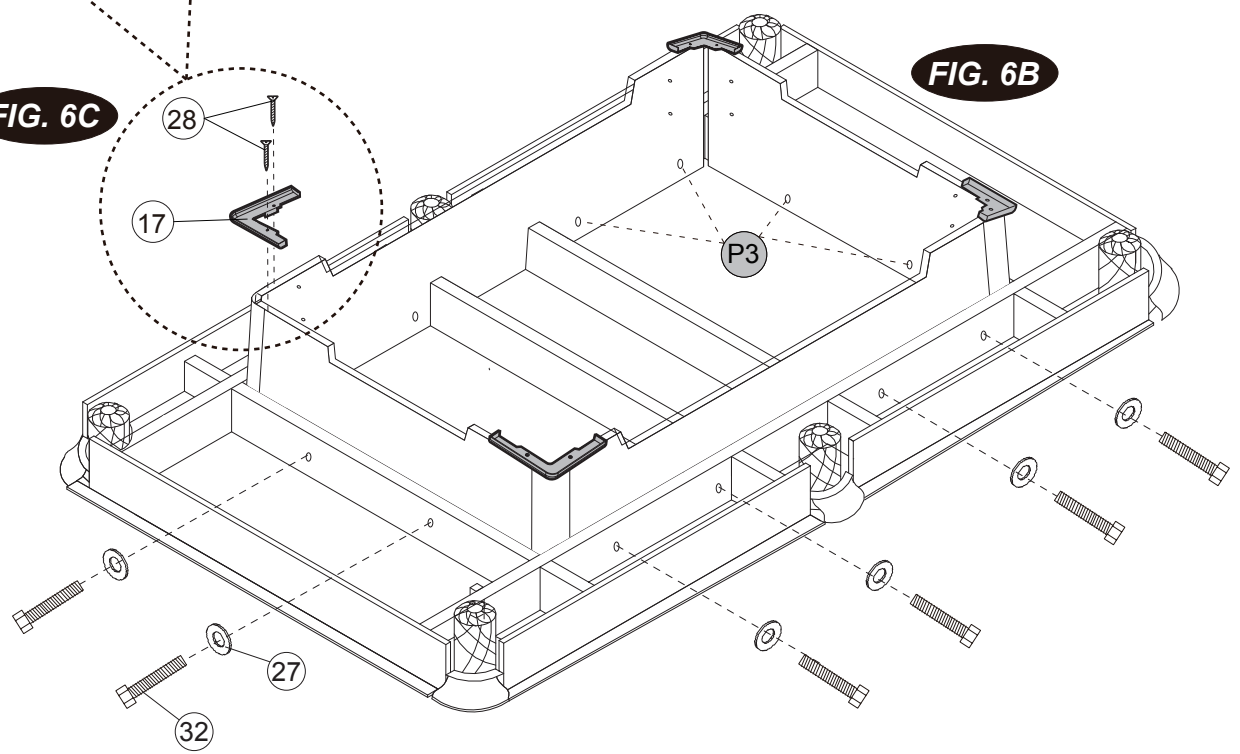


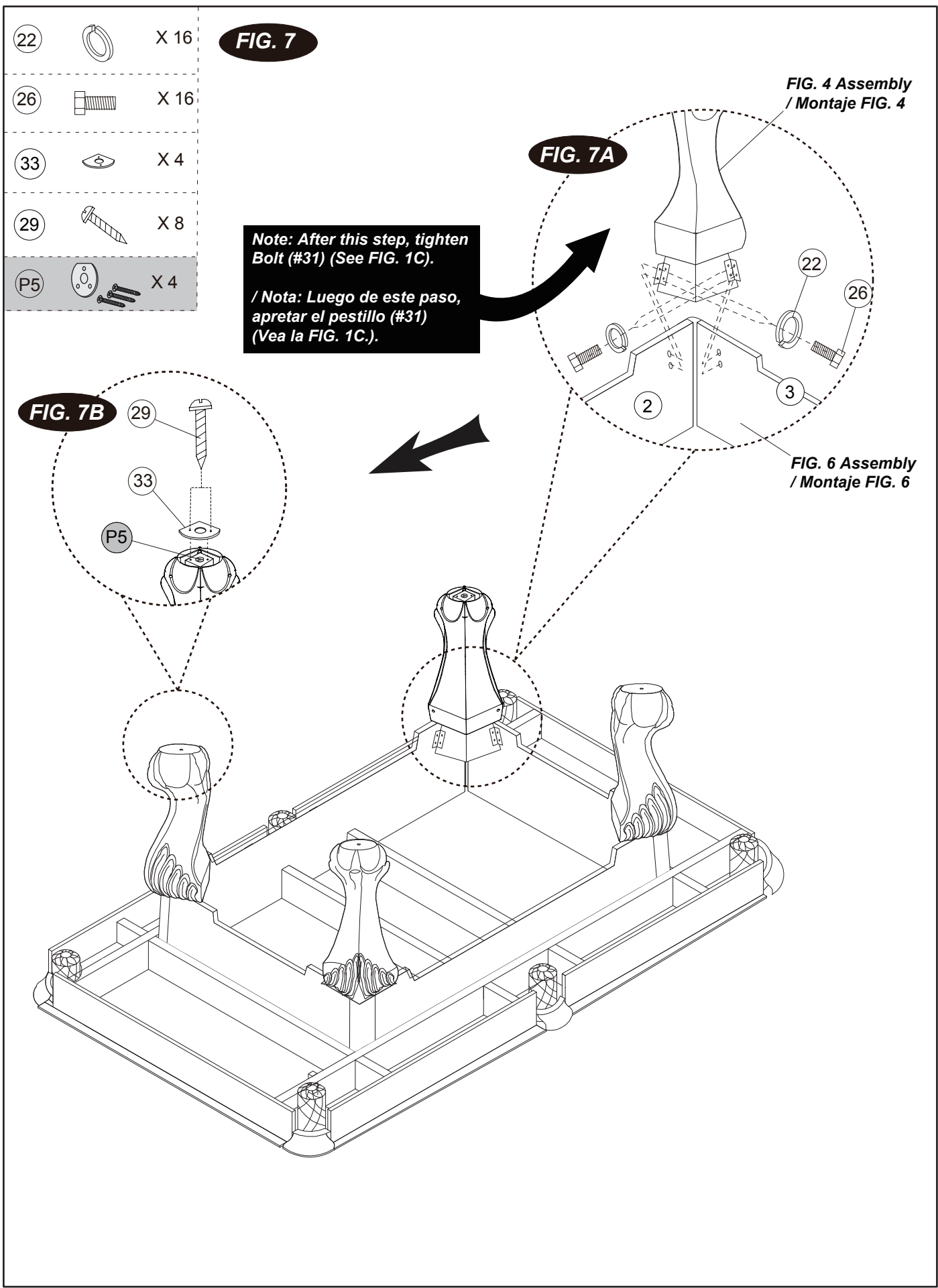
**Note: Make sure "FLAPS" on Top Leg Panels are FLUSH AGAINST APRONS before inserting Screws.**

**/ Nota: Asegúrese los protectores (FLAPS) sobre los Paneles de la Pata superior estén A RAS CONTRA LOS FALDONES antes de insertar los tornillos.**

**FIG. 6C**

**FIG. 6B**





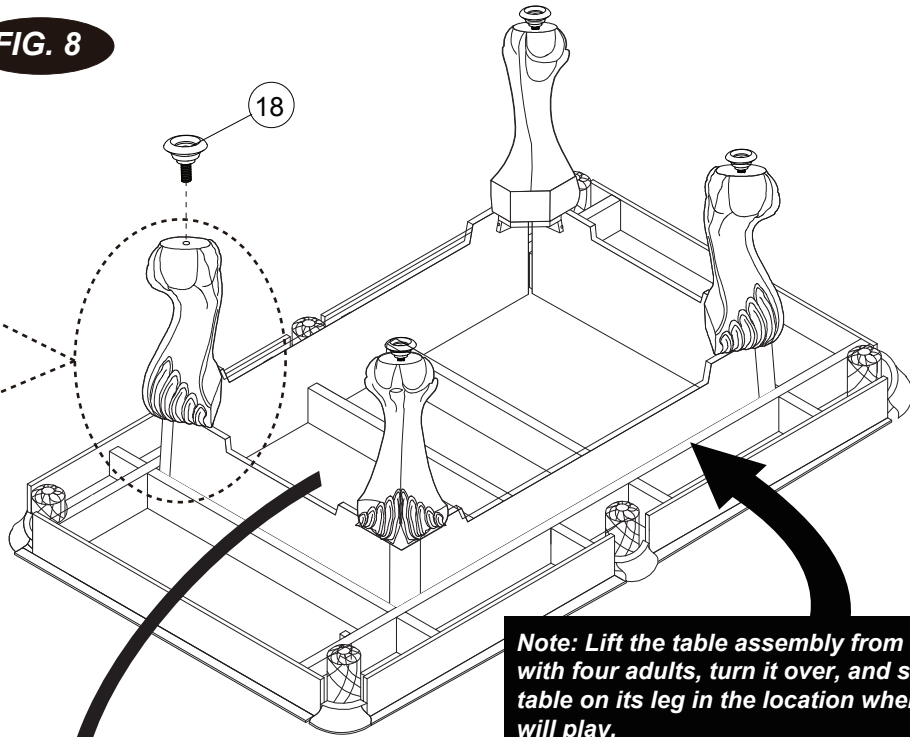
18 X 4

**FIG. 8**



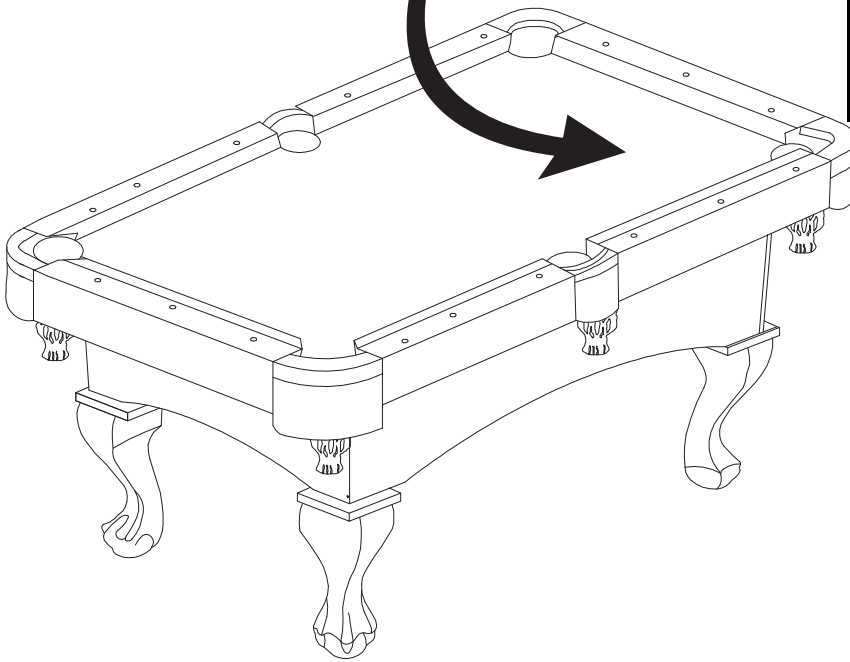
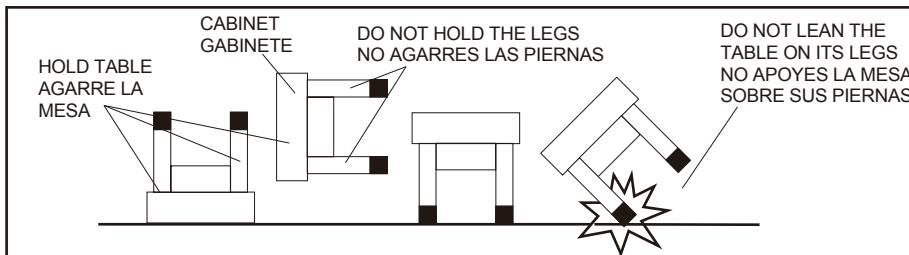
**Note:** Avoid sideways pressure to Legs when turning over.

**/ Nota:** Evite la presión lateral a las patas al voltear la mesa.



**Note:** Lift the table assembly from the floor with four adults, turn it over, and set the table on its leg in the location where you will play.

**/ Nota:** Cuatro adultos fuertes levantan la mesa del suelo, le dan la vuelta, y la ponen de pie sobre sus propias patas en el lugar donde usted jugará.






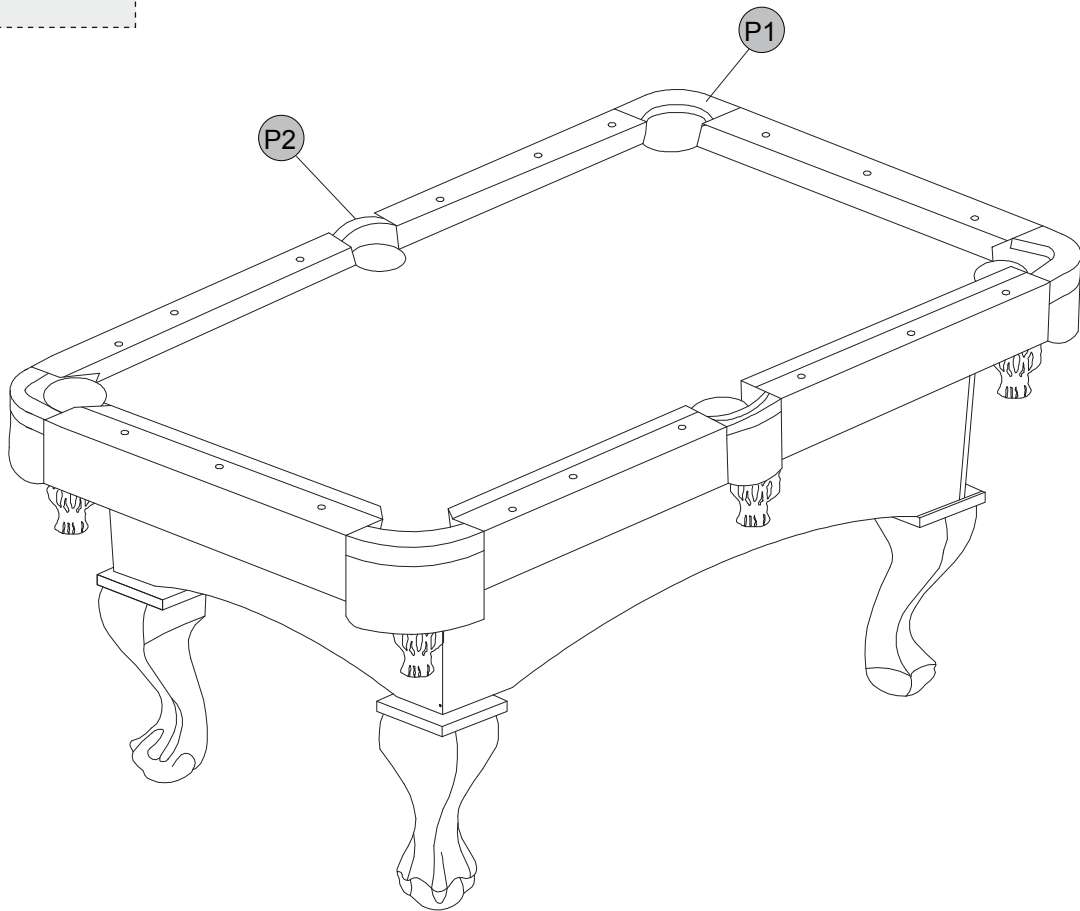
**CAUTION:** Four strong adults are recommended to turn the table over as shown.

1. Lift the table off the ground.
2. Turn the table over.
3. Place it on all four feet at the same time on the ground.

**PRECAUCION:** Recomienda voltear la mesa por cuatro adultos fuertes como mostrado.

1. Levante la mesa desde el piso.
2. Voltee la mesa.
3. Coloque los cuatro pies de la mesa sobre el piso al mismo tiempo.

- |    |   |     |
|----|---|-----|
| P1 |  | X 4 |
| P2 |  | X 2 |

**FIG. 9**

**NOTE: DO NOT lift the table by the pockets. If you move the table, do not lift it by placing your hands beneath the pockets and do not lean or put pressure on them. Do not lean or sit on the end or side rails as this may damage the table.**

**YOU ARE NOW READY TO PLAY!**

**NOTA: No levante la mesa por las troneras. Si mueva la mesa, no la levante por colocación de sus manos bajo las troneras y tampoco apoyarse o haga presión sobre ellos. No inclinarse o sentarse sobre el final o el lado de rieles, esto puede dañar la mesa.**

**¡USTED ESTA AHORA LISTO PARA JUGAR!**