

# RESIN SHELF ESTANTE DE RESINA

MADE IN U.S.A. / HECHO EN E.U.A.



IMPORTADOR (MEXICO ONLY):  
TIENDAS SORIANA S.A. DE C.V.  
ALEJANDRO DE RODAS # 3102-A  
COL. CUMBRES 8° SECTOR, C.P. 64610  
MONTERREY, NUEVO LEON, MEXICO  
R.F.C. TSO991022PB6

## THANK YOU FOR PURCHASING YOUR MUSCLE RACK™ RESIN SHELF

Edsal Sandusky is proud to manufacture a high quality product that will give you many years of use. MuscleRack™ is designed to be easily assembled and does not require nuts or bolts.

## GRACIAS POR LA COMPRA DE SU ESTANTE DE RESINA MUSCLE RACK™

Edsal Sandusky se enorgullece de fabricar un producto de alta calidad que le dará muchos años de uso. MuscleRack™ fue diseñado con la más alta calidad es fácil de montar y no requiere de tuercas o tornillos.

## SAFETY INSTRUCTIONS

### IMPORTANT: BEFORE ASSEMBLING AND USING THE SHELF CAREFULLY READ THE SAFETY INSTRUCTIONS

*Failure to follow these instructions and safety rules can result in failure and / or poor product performance.*

1. The shelf must be assembled and located on a level surface
2. Distribute the weight evenly on the shelf and place heavier items on the two lower shelves.  
DO NOT OVERLOAD SHELF!
3. DO NOT STEP ON SHELF OR USE AS A LADDER!

### IMPORTANTE: ANTES DE ENSAMBLAR O USAR EL ESTANTE LEA CUIDADOSAMENTE LOS INSTRUCTIVO DE SEGURIDAD

*Si no se siguen estas instrucciones y reglas de seguridad puede resultar en la falla de la unidad y / o el rendimiento del producto.*

1. El estante debe ser ensamblado y estacionado en una superficie plana
2. Distribuir el peso de manera uniforme en el estante y coloque los objetos más pesados en las dos repisas más bajas. NO SOBRECARGUE EL ESTANTE!
3. NO PISE EL ESTANTE O USE COMO UNA ESCALERA!

### CUSTOMER SERVICE

MONDAY - FRIDAY 8:00 AM - 5:00 PM CST  
1.800.264.3453

WEBSITE: [www.sanduskycabinets.com](http://www.sanduskycabinets.com)

LIVE CHAT: [www.sanduskycabinets.com](http://www.sanduskycabinets.com)

PRODUCT WARRANTY REGISTRATION: [www.sanduskycabinets.com](http://www.sanduskycabinets.com)

EMAIL: [HELP@SANDUSKYCABINETS.COM](mailto:HELP@SANDUSKYCABINETS.COM)

To better assist you please have the following information available: model number, UPC or a description

### SERVICIO AL CLIENTE

LUNES - VIERNES 8:00 AM - 5:00 PM HORA DEL CENTRO  
1.800.264.3453 (PARA LLAMADAS DENTRO DE E.U.A.)

PÁGINA WEB: [www.sanduskycabinets.com](http://www.sanduskycabinets.com)

CHAT EN VIVO: [www.sanduskycabinets.com](http://www.sanduskycabinets.com)

GARANTÍA VÁLIDA SÓLAMENTE EN EE.UU.: [www.sanduskycabinets.com](http://www.sanduskycabinets.com)

CORREO ELECTRÓNICO: [HELP@SANDUSKYCABINETS.COM](mailto:HELP@SANDUSKYCABINETS.COM)

Favor de proporcionar un número del modelo, UPC o descripción del modelo

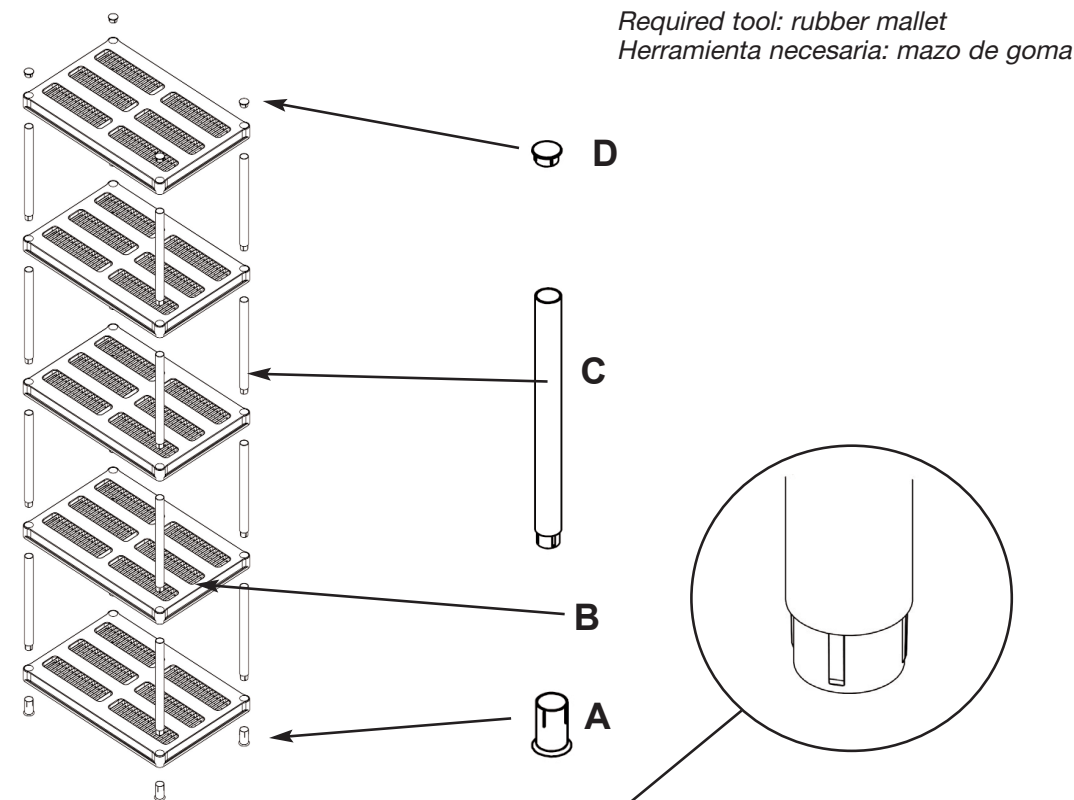
## MODEL/MODELO: PS361856-4B (4 level) and PS361872-5B (5 level)

Dimension: 36 x 18 x 56 inches  
36 x 18 x 72 inches

Dimensiones: 91.4 cm Ancho x 61 cm Profundo x 1,42 m Alto  
91.4 cm Ancho x 61 cm Profundo x 1,83 m Alto

## CONTENT / CONTENIDO

Item /Art.	Description /Descripción	Model No./ No de Modelo	Qty / Cant.
A	Feet / Patas	PS-FEET	4
B	Shelf / Repisas	PS-SHELF36X18	4 or/o 5
C	Post / Poste	PS-POST	12 or/o 16
D	Cap / Tapa	PS-CAP	4



Required tool: rubber mallet  
Herramienta necesaria: mazo de goma

