

Supurr-Flex® Lint Trap Kit for indoor dryer venting

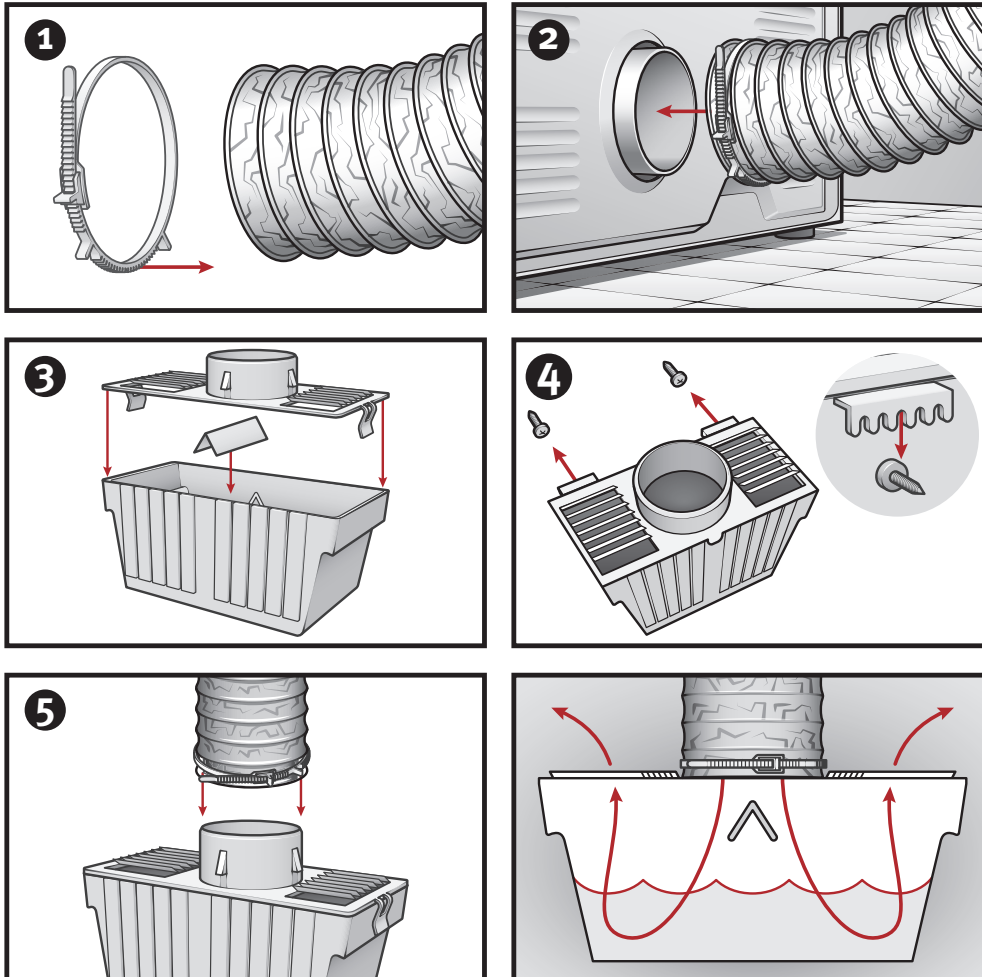
Supurr-Flex® Kit de filtre à charpie pour la ventilation d'une sècheuse à l'intérieur

Supurr-Flex® Conjunto de Trampa para la Pelusa para ventilación de la secadora al interior

INSTRUCTIONS INSTRUCCIONES

For electric dryers
Pour des sècheuses électriques
Para secadoras eléctricas

Duct Installation / Installation du conduit / Instalación del ducto:



Note: Fill trap with water to 1" line indicated; replace lid. Replace lint filled water as needed. Because unit traps excessive moisture from dryer air, check water level on regular basis.

N.B. : Remplissez le filtre avec de l'eau jusqu'à la ligne de 25 mm indiquée, puis remettez le couvercle en place. Remplacez l'eau selon le besoin. Étant donné que l'unité retient beaucoup d'humidité provenant de l'air de la sècheuse, vous devez vérifier régulièrement le niveau de l'eau.

Nota: Llène la trampa de pelusa con agua hasta la línea de 25 mm vuelva a poner la tapa. Cambie el agua llena de pelusa según se necesite. Debido a que la unidad retiene la humedad excesiva del aire de la secadora, revise el nivel del agua regularmente.

Warning

Do not use with gas dryers

In small rooms open doors for adequate distribution of heat and moisture
Some building codes may restrict the use of this product

Avertissement

Ne pas utiliser avec les sècheuses à gaz

Dans une petite pièce, il faut ouvrir les portes pour assurer une bonne distribution de la chaleur et de l'humidité
Dans certains cas, le code du bâtiment pourrait limiter l'utilisation de ce produit

Advertencia

No lo use con secadoras a gas

En un cuarto pequeño, abra las puertas para que el calor y la humedad se distribuyan de modo adecuado
Es posible que algunos códigos de construcción restrinjan el uso de este producto