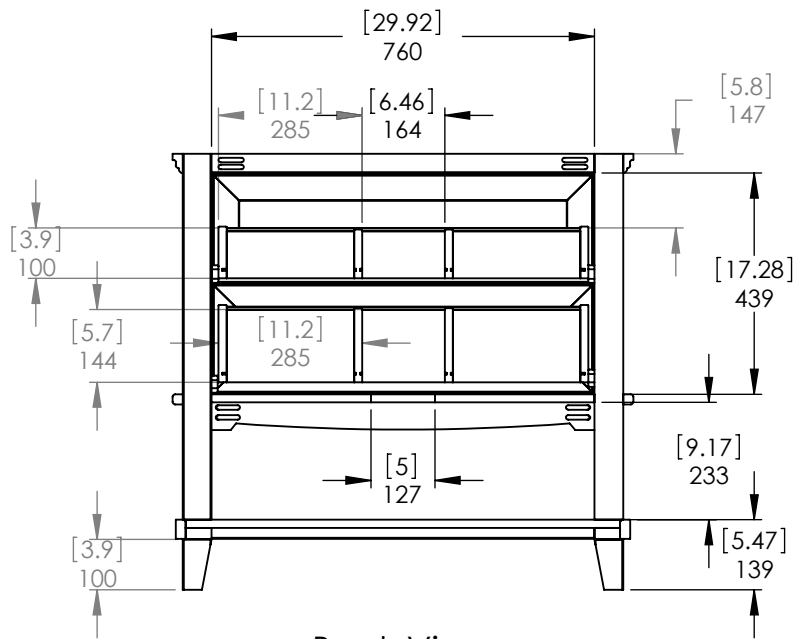
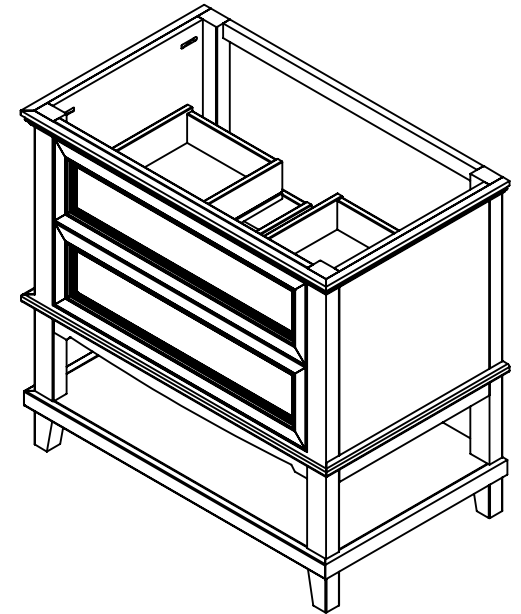


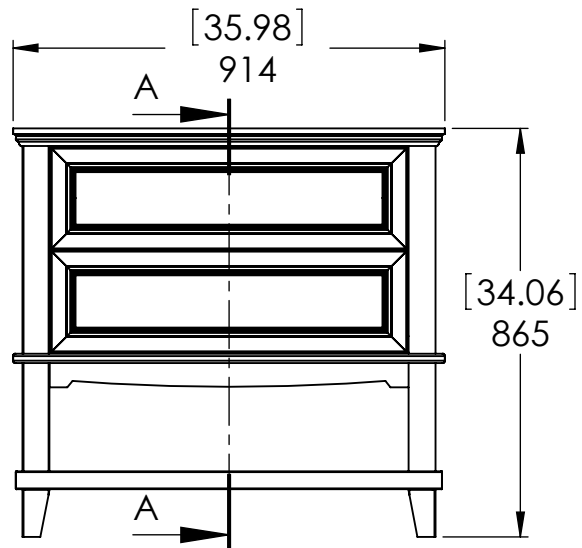
Top View



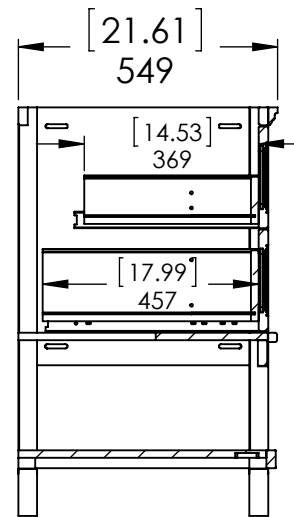
Back View



Isometric view



Front View



SECTION A-A
ESCALA 1:16



ITEM:	-	REV	A
NOMBRE:	Vanity Teasian 36"		
MATERIAL:	N/A		
ESCALA:	1:20	MODELO:	Vanity Teasian 36in

TOLERANCIAS	Rev. C	T.Lanzado
Desbaste de Pulido	- 1mm	Distancia de T.Lanzado
Tableros cortadas en Holzma	+/- 0.25mm	
Perforaciones en Tableros	+/- 0.1mm	16mm
Molduradora	+/- 0.1mm	Aglo/Aglo
Cortes en largos de Madera (Molduras)	+/- 0.5mm	14mm
Deformaciones en Madera	1mm x mts lineal	Mad/Mad

Propiedad y Confidencialidad
La información contenida en este dibujo es puramente propiedad de Woodcrafters Home Products LLC. Queda prohibida cualquier reproducción parcial o total sin el permiso por escrito de Woodcrafters Home Product LLC.

DIBUJO	AEP	13/04/17
REVISO	R&D	13/04/17
APROBO	ING	13/04/17