

INSTALLATION GUIDE / GUÍA DE INSTALACIÓN / GUIDE D'INSTALLATION

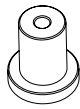
BARN DOOR HARDWARE KIT / KIT DE HERRAJE DE PUERTA DE GRANERO / QUINCAILLERIE POUR PORTE DE GRANGE

STRAP HARDWARE /
HERRAJES DE FLEJE /
ATTACHES



BD552

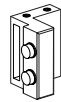
COMMON TRACK HARDWARE /
RIEL COMUN /
QUINCAILLERIE COMMUNE



BD350



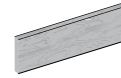
BD850



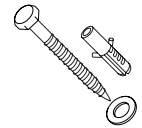
BD850



BD790



BD136



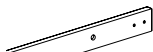
DRYWALL HANGING BACKER AND SCREWS / REFUERZO PARA
COLGAR EN DRYWALL Y TORNILLOS /
SUPPORT DE SUSPENSION ET VIS POUR CLOISON SÈCHE

CONCRETE BOLTS /
PERNOS PARA CONCRETO /
BOULONS POUR BÉTON



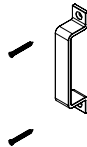
BD134

78 3/4" TRACK /
RIEL DE 200 CM /
RAIL 200 CM (78¾ PO)



BD5000-07800

HANDLE /
MANIJA /
POIGNÉE



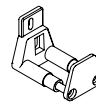
BD450

FLOOR GUIDE /
GUÍA DE PISO /
GUIDE AU PLANCHER

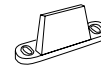


BD750

OPTIONAL FLOOR GUIDES /
GUÍAS DE PISO OPCIONALES /
GUIDES AU PLANCHER EN OPTION



99161



99161

TOOLS REQUIRED: Measuring Tape, Pencil, Stud Finder, Cordless Drill, Set of Drill Bits, Socket Wrench Set, Screw Driver Set, Hammer and Level.

DRYWALL INSTALLATION: If installing directly into a non-concrete wall like drywall, do not attempt to install the track solely onto the wall as this may not support the weight of the track and mounted door. The track must be installed onto a piece of solid wood blocking that has been secured using mounting screws into the wall studs. Use a stud finder where necessary to locate studs and safely secure the wood blocking above your opening in the correct location. Once safely secured, the wood blocking will support the track by fastening each Track Mounting Screw and Anchor.

CONCRETE INSTALLATION: If installing into a concrete, secure directly using the Track Mounting Carriage Bolts. The wood blocking will not be required.

GUÍAS DE PISO OPCIONALES : Cinta de medir, lápiz, detector de vigas (sólo para instalación en drywall), taladro inalámbrico, juego de brocas de taladro, llave, juego de llaves de dados, juego de destornilladores, martillo y nivel.

INSTALACIÓN EN DRYWALL: Si la instalación se realiza directamente en una pared que no es de concreto, por ejemplo: drywall, no intentes instalar el riel solo en la superficie de la pared, ya que posiblemente no resista el peso del riel y la puerta instalada. El riel debe instalarse sobre un bloque de madera maciza asegurado con tornillos de montaje insertados en las vigas de la pared. Utiliza un detector de vigas si es necesario para localizarlas y asegurar bien por encima del vano en la ubicación actual. Una vez bien asegurado, el bloque de madera servirá de soporte al riel, fijando cada tornillo de montaje con anclaje del riel dentro del bloque de madera y de la pared.

INSTALACIÓN EN CONCRETO: Si la instalación es en concreto, asegura directamente con los pernos de cabeza redonda para montar el riel. Ten en cuenta que no se necesitará el bloque de madera para este tipo de instalación.

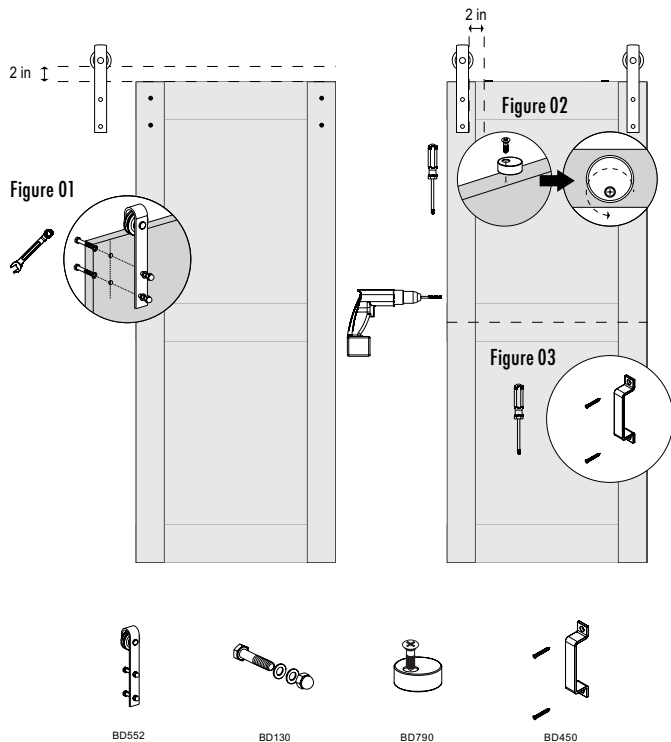
OUTILS REQUIS : Ruban à mesurer, crayon, détecteur de montant (pour une installation sur cloison sèche uniquement), perceuse sans fil, jeu de mèches de perceuse, clé, jeu de clés à douille, jeu de tournevis, marteau et niveau.

INSTALLATION SUR CLOISON SÈCHE : Si vous installez directement sur un mur qui n'est pas en béton, n'essayez pas d'installer le rail uniquement sur la surface murale car cela pourrait ne pas supporter le poids du rail et de la porte une fois montée. Le rail doit être installé sur un bloc de support en bois massif qui a été fixé solidement à l'aide de vis de montage dans les montants muraux. Au besoin, utilisez un détecteur de montant pour repérer les montants et fixez solidement au-dessus de l'ouverture à l'emplacement correct. Une fois qu'il est fixé solidement en serrant chaque vis de montage du rail avec une cheville dans le bloc de support en bois et le mur, le bloc de support en bois retiendra le rail.

INSTALLATION SUR BÉTON : Si vous installez dans le béton, fixez solidement directement à l'aide des boulons de carrosserie de montage du rail. Notez que vous n'aurez pas besoin du bloc de support en bois pour l'installation.

DOOR ASSEMBLY GUIDE / GUÍA DE INSTALACIÓN DE PUERTA / GUIDE D'INSTALLATION
BARN DOOR HARDWARE KIT / KIT DE HERRAJE DE PUERTA DE GRANERO / QUINCAILLERIE POUR PORTE DE GRANGE

BENT STRAP BARN DOOR PREPARATION / PREPARACIÓN DE LA PUERTA ESTILO COBERTIZO CON FLEJE DOBLADO / PRÉPARATION DE LA PORTE DE GRANGE À ATTACHES RECOURBÉES



Barn Doors are supplied with strap mounting holes pre-drilled. Install both sets of straps to each door securely with the 1 3/8" bolts provided using a socket wrench as shown. Use a wrench to hold the nuts in place when securing the bolts for a tight install (Figure 01).

Position each anti-jump block at least 2" from the edge of the strap edge as shown. Center the block on the top of the door with the screw hole facing outwards as shown. Mark the holes with a pencil and pre-drill 1/8" pilot holes. Tighten slightly to secure in place allowing the blocks to rotate to clear the track when installing (Figure 02).

Position the handle center to the strap or stile and half-way up the door or center to any H rails on the door as shown. Mark holes with a pencil and pre-drill 1/8" pilot holes before securing the handle into place (Figure 03).

Las puertas estilo cobertizo se suministran con orificios pre-taladrados para el montaje de placas metálicas. Instala de manera segura ambos juegos de placas metálicas en cada puerta con los pernos de 1 3/8 plg incluidos, usando una llave de dados como se muestra. Usa una llave para mantener las tuercas en su lugar al apretar los pernos en instalación ajustada (Figura 01).

Ubica cada bloque anti-salto a 5 cm como mínimo del borde de la placa metálica, tal como se muestra. Centra el bloque en la parte superior de la puerta con el orificio de tornillo mirando hacia afuera, tal como se muestra. Marca los orificios con un lápiz y pre-taladra orificios pilotos de 1/8 plg. Ajusta ligeramente para asegurar en el lugar y deja que los bloques giren para no obstruir el riel durante la instalación (Figura 02).

Coloca el centro de la manija en la placa metálica o el listón vertical, a la mitad de la altura de la puerta o en el centro de cualquier listón en H de ella, tal como se muestra. Marca los orificios con un lápiz y pre-taladra orificios pilotos de 1/8 plg antes de asegurar la manija en su lugar (Figura 03).

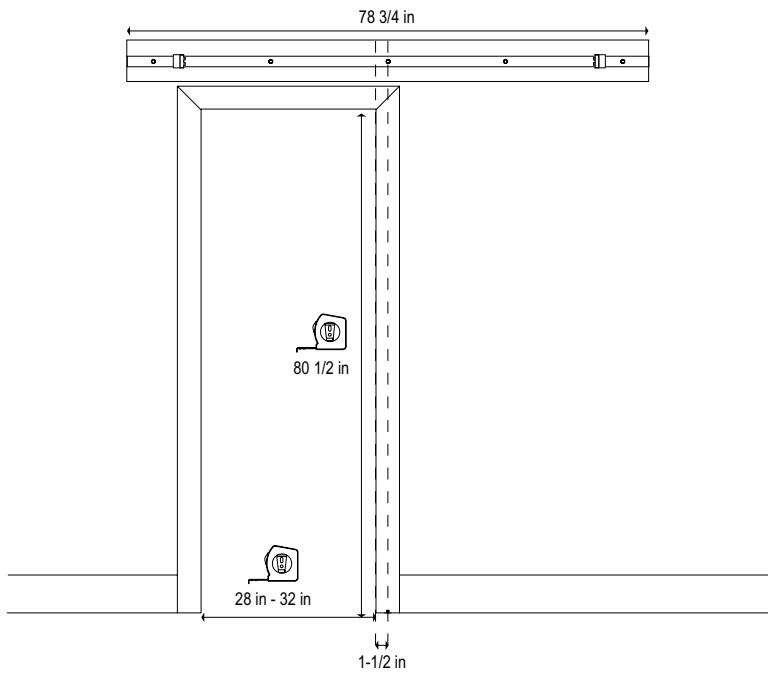
Les portes de grange sont dotées d'avant-trous de montage d'attache. Installez solidement les deux ensembles d'attaches sur chaque porte avec les boulons de 3,49 cm (1-3/8 po) fournis à l'aide d'une clé à douille, comme illustré. Utilisez une clé pour tenir les écrous en place lorsque vous fixez solidement les boulons pour une installation solide (Figure 01).

Positionnez ensuite chacun des blocs anti-saut à au moins 5 cm (1 po) du bord de l'attache, comme illustré. Placez le bloc au centre en haut de la porte avec le trou de vis faisant face vers l'extérieur, comme illustré. Marquez les trous avec un crayon et percez des avant-trous de 1/8 po. Serrez légèrement pour fixer solidement en plaçant en permettant aux blocs de tourner pour dégager le rail lors de l'installation (Figure 02).

Positionnez la poignée au point correspondant au centre de l'attache ou du montant et à mi-chemin du haut de la porte ou au point correspondant au centre de tout rail en H sur la porte, comme illustré. Marquez des trous avec un crayon et percez des avant-trous de 1/8 po avant de fixer solidement la poignée en place (Figure 03).

DRYWALL INSTALLATION GUIDE A / GUÍA A DE INSTALACIÓN EN DRYWALL
BARN DOOR HARDWARE KIT / KIT DE HERRAJE DE PUERTA DE GRANERO / QUINCAILLERIE POUR PORTE DE GRANGE

STEP 01A | DRYWALL INSTALLATION - OPENING SIZE / PASO 01A | INSTALACIÓN EN DRYWALL - TAMAÑO DEL VANO / ÉTAPE 01A | INSTALLATION SUR CLOISON SÈCHE - DIMENSIONS DE L'OUVERTURE

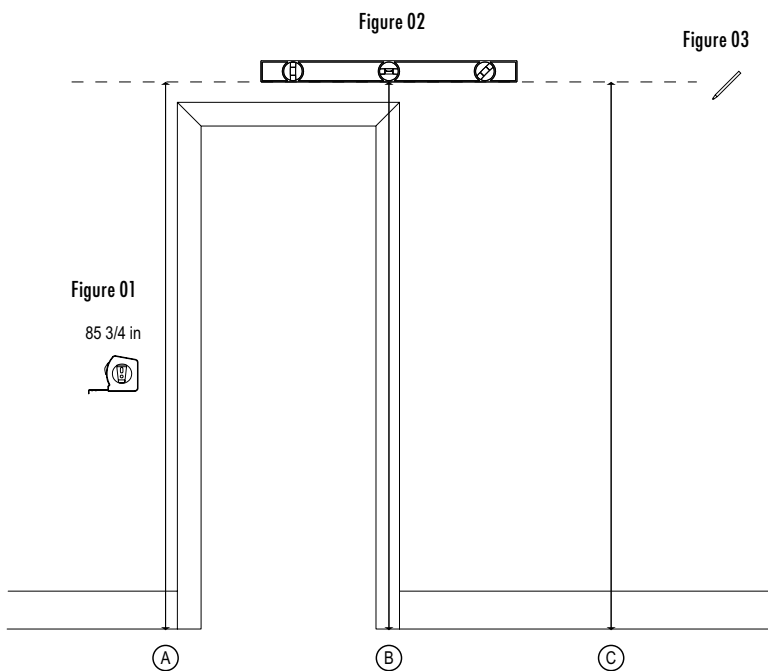


The barn door is manufactured to 36" wide by 84" high to create a single door system on a 78 3/4" track. The recommended opening dimension with barn door hardware mounted is 28" - 32" wide openings x 80 1/2" height with trim, and up to 83" height without trim. As a guide, the center of the track should be installed 1 1/2" from the open jamb position for optimal operation. Drywall installation must utilize the track mounting screw with anchor hardware supplied onto a solid wood blocking attached to your wall. Note, screws to secure the wood blocking are sold separately.

La puerta estilo cobertizo se fabrica con 91.4 cm de ancho y 213.4 cm de altura para crear un sistema de puerta sencilla en riel de 200 cm. La dimensión recomendada del vano con los herrajes de la puerta estilo cobertizo instalados es entre 71.1 cm y 81.3 cm de ancho x 204.5 cm de altura con moldura y hasta 210.8 cm sin moldura. Como una guía, el centro del riel debe instalarse a 3.8 cm de la posición de la jamba abierta para operación óptima. En la instalación en drywall debe usarse el tornillo de montaje de riel con anclaje incluido sobre un bloque de madera maciza fijado a la pared. Ten en cuenta que los tornillos para asegurar el bloque de madera se venden por separado.

La porte de grange est fabriquée à la cote 91,44 cm (36 po) de large par 213,36 cm (84 po) de haut pour créer un système de porte unique sur un rail de 200 cm (78 3/4 po). La dimension de l'ouverture recommandée pour la porte de grange assemblée, quincaillerie comprise, varie de 71,12 cm (28 po) à 81,28 cm (32 po) de large par 204,47 cm (80 1/2 po) de haut, garniture comprise et jusqu'à 210,82 cm (83 po) de haut sans garniture. En tant que guide, le centre du rail doit être installé à 3,81 cm (1 1/2 po) du piedroit en position ouverte pour un fonctionnement optimal. Une installation sur cloison sèche doit utiliser la vis de montage du rail avec cheville fournie sur un support de blocage en bois massif fixé au mur. Notez que les vis fixant solidement le support de blocage en bois sont vendues séparément.

STEP 02A | DRYWALL INSTALLATION - OPENING SIZE / PASO 02A | INSTALACIÓN EN DRYWALL - TAMAÑO DEL VANO / ÉTAPE 02A | INSTALLATION SUR CLOISON SÈCHE - DIMENSIONS DE L'OUVERTURE



For optimal clearance and operation, measure at three locations (A, B and C) 85 3/4" (door height + 1 3/4") to the left, center and right of the opening based on the length of the 78 3/4" as shown (Figure 01).

Using a level, determine which measurement is the highest as this will locate the track position for installation (Figure 02). Mark with a pencil a level installation line across your opening (Figure 03).

Para espacio y operación óptimos, mide en tres lugares (A, B y C) 217.8 cm (altura de la puerta + 4.4 cm) hacia la izquierda, el centro y la derecha del vano basado en el largo de 200 cm, como se muestra (Figura 01).

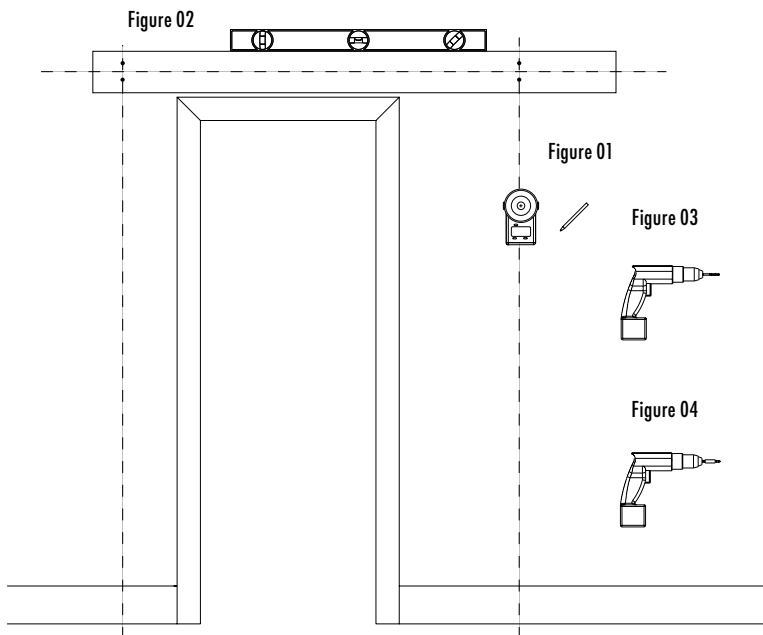
Determina con un nivel qué medida es la más alta, así quedará ubicada la posición del riel para la instalación (Figura 02). Marca con un lápiz una línea de instalación nivelada a lo largo del vano (Figura 03).

Pour un dégagement et un fonctionnement optimaux, mesurez en trois emplacements (A, B et C) à 217,8 cm (85 3/4 po) (hauteur de la porte + 4,44 cm [1 3/4 po]) à gauche, au centre et à droite de l'ouverture, en fonction de la longueur de 200 cm (78 3/4 po), tel qu'illustré (Figure 01).

En vous servant d'un niveau, déterminez quelle mesure est la plus haute, puisqu'elle déterminera la position du rail pour l'installation (Figure 02). Tracez au crayon une ligne d'installation de niveau le long de votre ouverture (Figure 03).

DRYWALL INSTALLATION GUIDE A / GUÍA A DE INSTALACIÓN EN DRYWALL
BARN DOOR HARDWARE KIT / KIT DE HERRAJE DE PUERTA DE GRANERO / QUINCAILLERIE POUR PORTE DE GRANGE

STEP 03A | DRYWALL INSTALLATION - WOOD BLOCKING / PASO 03A | INSTALACIÓN EN DRYWALL - BLOQUE DE MADERA / ÉTAPE 03A | INSTALLATION SUR CLOISON SÈCHE - SUPPORT DE BLOCAGE EN BOIS

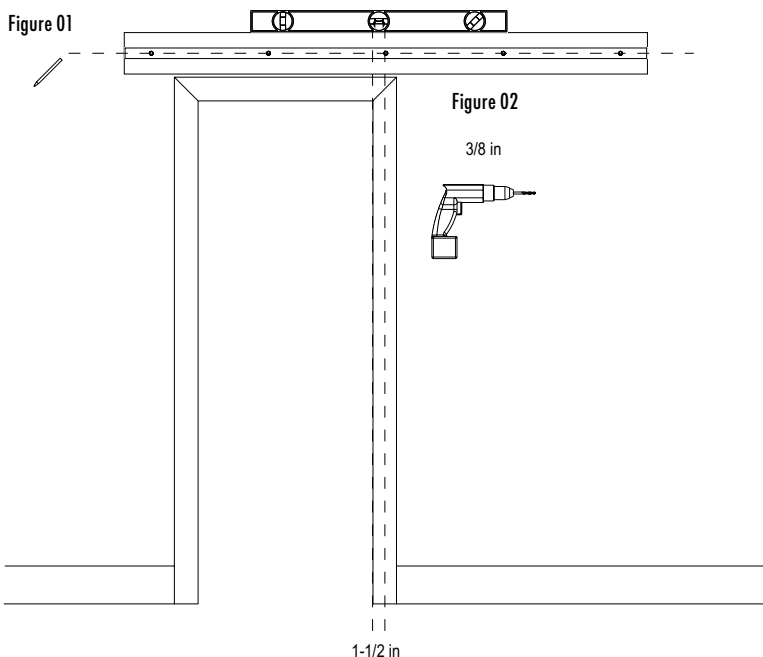


Using a stud finder, locate and mark with a pencil where studs intersect with the installation line across your opening (Figure 01). Position the wood blocking aligned center to the installation line ensuring the block is level and the middle of the board is aligned to the off-center of the jamb opening (where the track center will be located) as shown (Figure 02). Secure the wood blocking with screws by pre-drilling holes and mounting screws into the studs (Figures 03 and 04). Note: Mounting screws are sold separately. Additional drywall anchors can be purchased and installed for additional support if so desired.

Con un detector de vigas, ubica y marca con un lápiz el lugar donde las vigas se cruzan con la línea de instalación a lo largo del vano (Figura 01). Coloca el bloque de madera alineado con el centro de la línea de instalación, asegurando que esté nivelado y que el medio del tablón quede alineado con el centro del vano de la jamba (donde se encontrará el centro del riel), tal como se muestra (Figura 02). Asegura el bloque de madera con tornillos, pre-taladrando los orificios e insertando los tornillos en las vigas (Figuras 01 y 04). Nota: Los tornillos de montaje se venden por separado. Otros anclajes para drywall pueden comprarse e instalarse con vistas a un soporte adicional si se desea.

En vous servant d'un détecteur de montant, repérez et tracez au crayon le point d'intersection des montants avec la ligne d'installation le long de votre ouverture (Figure 01). Positionnez le bloc en bois aligné au centre de votre ligne d'installation en vous assurant que le bloc est de niveau et le milieu de la planche est aligné avec le centre décalé de l'ouverture du piedroit (là où le centre du rail est situé), comme illustré (Figure 02). Fixez solidement le bloc en bois avec les vis en pré-perçant les trous et en installant les vis de montage dans les montants (Figures 03 et 04). Remarque : Les vis de montage sont vendues séparément. Des chevilles supplémentaires pour cloison sèche peuvent être achetées et installées pour un soutien supplémentaire si vous le souhaitez.

STEP 04A | DRYWALL INSTALLATION - WALL PREPARATION / PASO 04A | INSTALACIÓN EN DRYWALL - PREPARACIÓN DE LA PARED / ÉTAPE 04A | INSTALLATION SUR CLOISON SÈCHE - PRÉPARATION DU MUR



Position the track in place ensuring that it is level along the installation line at center, mark the holes on the track using a pencil (Figure 01) and pre-drill 3/8" holes into the wood blocking and into your drywall (Figure 02).

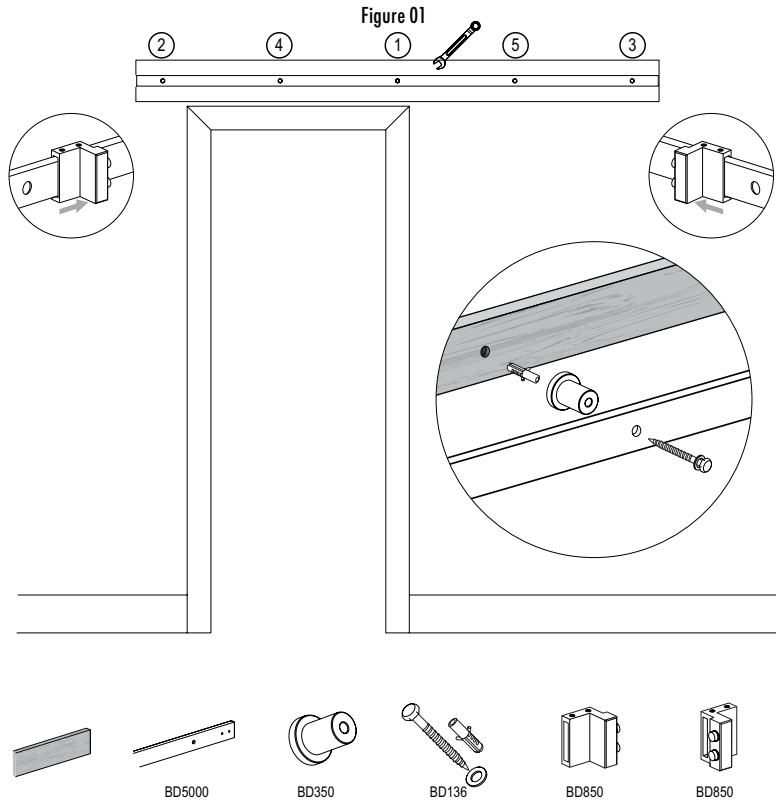
Ubica el riel en su lugar, asegurando que esté nivelado a lo largo de la línea de instalación en el centro; marca con un lápiz los orificios en el riel (Figura 01) y pre-taladra los orificios de 3/8 plg en el bloque de madera y dentro del drywall (Figura 02).

Positionnez le rail en place en vous assurant qu'il est de niveau le long de la ligne d'installation centre à centre, marquez les trous sur le rail à l'aide d'un crayon (Figure 01) et percez des avant-trous de 3/8 po dans le bloc en bois et dans votre cloison sèche (Figure 02).

DRYWALL INSTALLATION GUIDE A / GUÍA A DE INSTALACIÓN EN DRYWALL

BARN DOOR HARDWARE KIT / KIT DE HERRAJE DE PUERTA DE GRANERO / QUINCAILLERIE POUR PORTE DE GRANGE

STEP 05A | DRYWALL INSTALLATION - TRACK INSTALLATION / PASO 05A | INSTALACIÓN EN DRYWALL - INSTALACIÓN DEL RIEL / ÉTAPE 05A | INSTALLATION SUR CLOISON SÈCHE - INSTALLATION DU RAIL

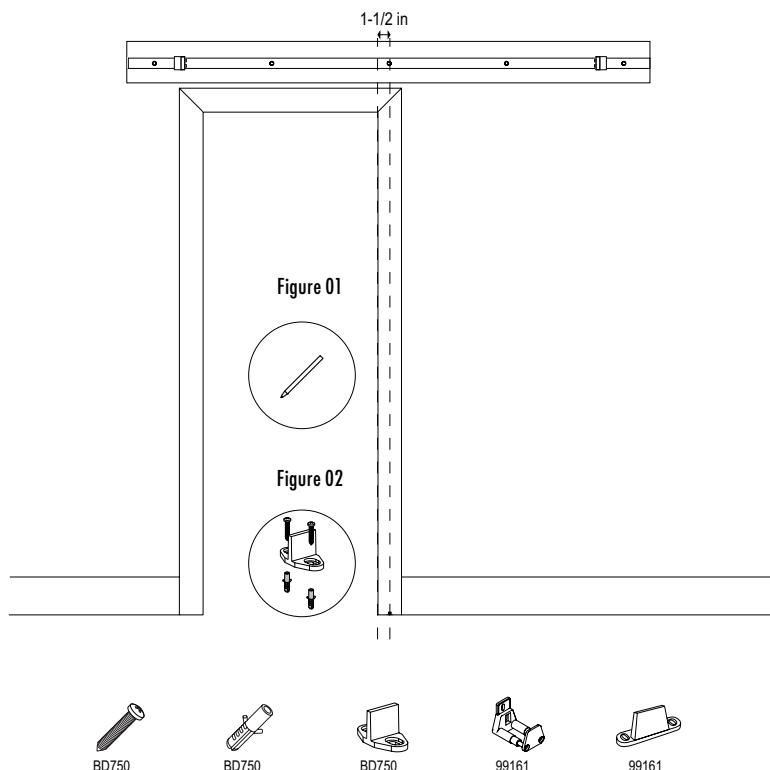


When installing directly into drywall, position the track and insert the anchors and screws (with washers) provided into the wood blocking, securing with a socket wrench. Ensure to insert the anchors into the wood blocking first. For ease, secure at center first, then secure the outer holes followed by the internal holes (Figure 01) as shown. Once secured, each anchor will expand into the wood blocking and drywall. Note: It may be necessary to pre-insert the left and right stoppers inside the outside holes on the track.

Al instalar directamente en drywall, ubica el riel e inserta los anclajes y tornillos (con arandelas) incluidos en el bloque de madera, asegurando con una llave de dados. Asegúrate de insertar los anclajes primero en el bloque de madera. Para mayor facilidad, asegura el centro primero, enseguida los orificios exteriores y por último los orificios interiores (1-5), tal como se muestra. Una vez asegurados, cada anclaje se expandirá en el bloque de madera y el drywall. Nota: Puede que sea necesario pre-insertar los topes izquierdo y derecho dentro de los orificios exteriores del riel.

Lorsque vous installez directement dans une cloison sèche, positionnez le rail et insérez les chevilles et vis (avec rondelles) fournies dans le bloc en bois, en les fixant solidement avec une clé à douille. Veillez à insérer les chevilles dans le bloc en bois en premier. Pour la facilité, fixez solidement au centre en premier lieu, puis fixez solidement les trous extérieurs, suivis des trous internes (1 à 5), comme illustré. Une fois qu'elle est fixée solidement, chaque cheville se dilatera dans le bloc en bois et la cloison sèche. Remarque : Il peut s'avérer nécessaire de pré-insérer les arrêts gauche et droit à l'intérieur des trous extérieurs du rail.

STEP 06A | DRYWALL INSTALLATION - FLOOR GUIDE / PASO 06A | INSTALACIÓN EN DRYWALL - GUÍA DE PISO / ÉTAPE 06A | INSTALLATION SUR CLOISON SÈCHE - GUIDE AU PLANCHER



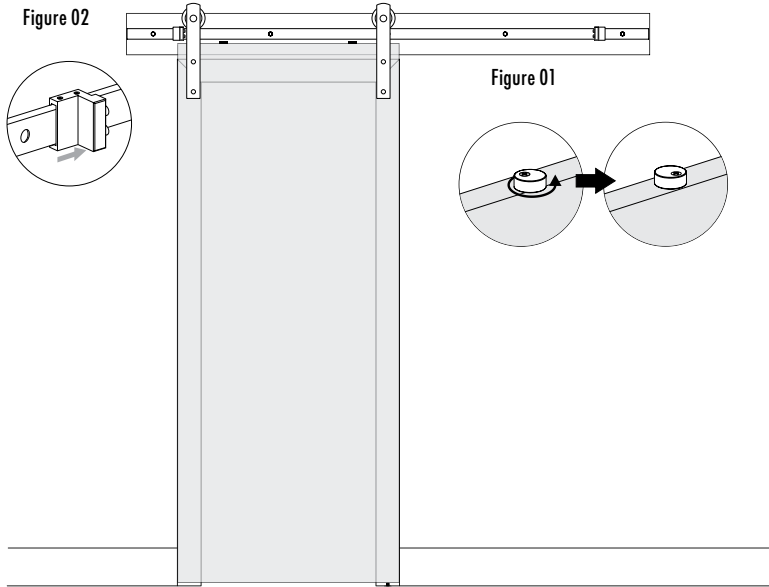
Position each standard floor-mounted door guide 1 1/2" of the jamb opening. The guide is designed to operate inside the pre-mortised barn door. Mark holes with a pencil (Figure 01) and pre-drill 1/8" holes if necessary. If drilling directly into a solid floor, use the provided anchors (Figure 02) before securing screws. If you do not wish to use the standard floor-mounted guide, a wall mounted guide and a set of floor mounted guides are also included in your kit. Both these guides options should be mounted near the same location and operate on the outside surface of each door.

Coloca cada guía de puerta para montaje en piso estándar a 3.8 cm de la abertura de la jamba. La guía está diseñada para operar dentro de la puerta estilo cobertizo con encaje previo para cerradura. Marca orificios con un lápiz (Figura 01) y pretaladra orificios de 1/8 plg si es necesario. Si taladras directamente sobre un piso macizo, usa los anclajes incluidos (Figura 02) antes de asegurar con tornillos. Si no deseas usar las guías para montaje en piso estándar, el kit también incluye un juego de guías para montaje en la pared y dos juegos de guías para montaje en el piso. Para ambas opciones de guías debe instalarse cerca de la misma ubicación y funcionar en la superficie exterior de cada puerta.

Positionnez chaque guide de porte standard monté au plancher à 3,81 cm (1 1/2 po) de l'ouverture du piédroit. Le guide est conçu pour fonctionner à l'intérieur de chaque porte de grange à mortaise. Marquez les trous avec un crayon (Figure 01) et pré-percez des trous de 1/8 po si besoin est. Si vous percez directement dans un plancher massif, servez-vous des chevilles fournies (Figure 02) avant de fixer solidement les vis. Si vous ne souhaitez pas utiliser le guide standard monté au plancher, un guide monté au mur et un jeu de guides montés au plancher sont également compris dans votre trousse. Ces deux options de guide doivent être montées à proximité du même emplacement et fonctionner sur la surface extérieure de chaque porte.

DRYWALL INSTALLATION GUIDE A / GUÍA A DE INSTALACIÓN EN DRYWALL
BARN DOOR HARDWARE KIT / KIT DE HERRAJE DE PUERTA DE GRANERO / QUINCAILLERIE POUR PORTE DE GRANGE

STEP 07A | DRYWALL INSTALLATION - OPERATION / PASO 07A | INSTALACIÓN EN DRYWALL - OPERACIÓN / ÉTAPE 07A | INSTALLATION SUR CLOISON SÈCHE - FONCTIONNEMENT

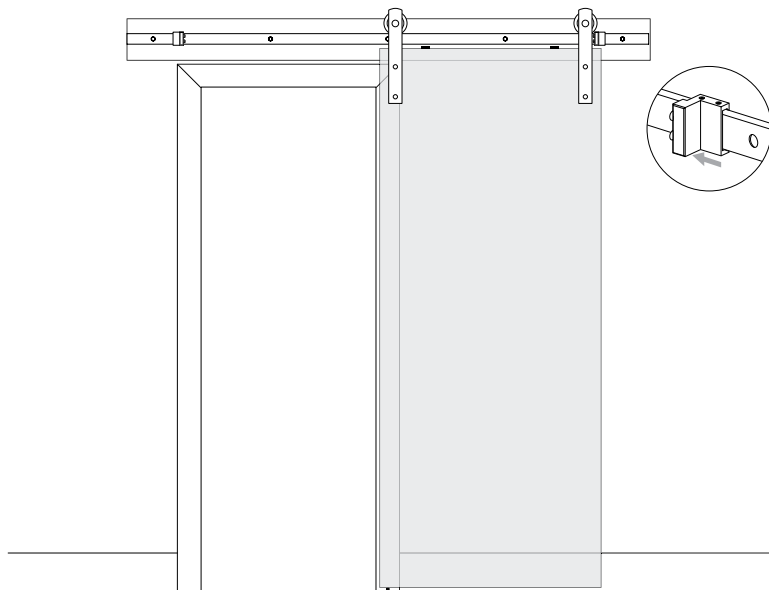


Rotate the anti-jump blocks outwards before mounting the door. Lift and place the door and position the wheels so they sit directly onto the secured track. Once the door is in position, rotate the anti-jump blocks back into position directly under the track (Figure 01). Tighten each anti-jump block once you have ensured all parts are operating correctly by sliding the door side-to-side ensuring that the door operates with the mounted floor guide. With the door in the closed position, secure the stopper in place with the Allen Key provided (Figure 02).

Gira los bloques anti-salto hacia afuera antes de instalar la puerta. Levanta y coloca la puerta; ubica las ruedas de forma tal que queden directamente sobre el riel asegurado. Una vez que la puerta esté ubicada, gira los bloques anti-salto de vuelta a su posición directamente debajo del riel (Figura 01). Ajusta cada bloque anti-salto cuando hayas asegurado que todas las piezas funcionan correctamente al deslizar la puerta a ambos lados, así como que la puerta funciona con la guía de piso instalada. Con la puerta cerrada, asegura el tope en su lugar con la llave Allen incluida (Figura 02).

Tournez les blocs anti-saut vers l'extérieur avant d'installer la porte. Soulevez et placez la porte et positionnez les roues de façon à ce qu'elles reposent directement sur le rail solidement fixé. Une fois que la porte est en position, tournez les blocs anti-saut pour les remettre en position directement sous le rail (Figure 01). Serrez chaque bloc anti-saut une fois que vous vous êtes assuré(e) que toutes les pièces fonctionnent correctement en faisant coulisser la porte d'un côté à l'autre et vérifiant que la porte fonctionne avec le guide monté au plancher. Avec la porte en position fermée, fixez solidement l'arrêt en place avec la clé hexagonale fournie (Figure 02).

STEP 08A | DRYWALL INSTALLATION - ADJUSTMENT / PASO 08A | INSTALACIÓN EN DRYWALL - AJUSTE / ÉTAPE 08A | INSTALLATION SUR CLOISON SÈCHE - RÉGLAGE



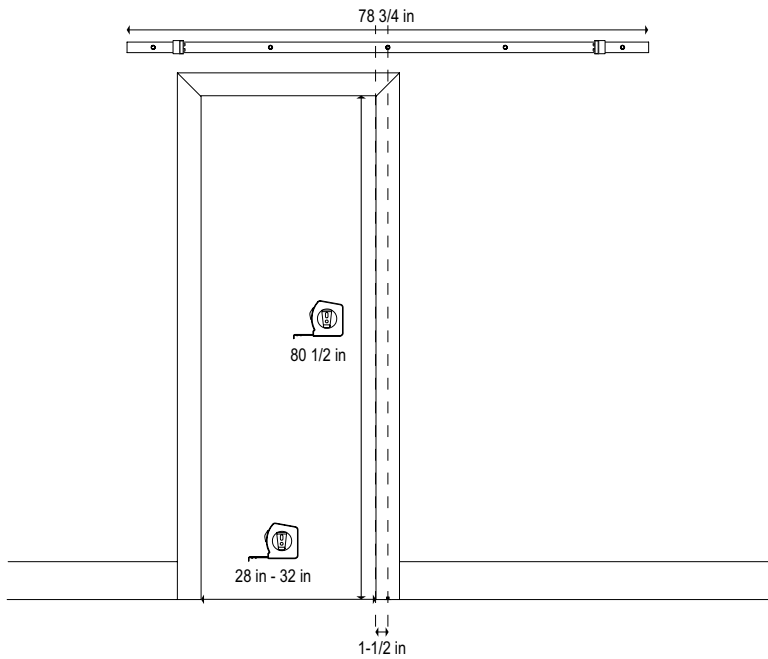
Slide the door across to the open position and with the door in the ideal location, secure the stopper in place as shown to complete the installation.

Desliza la puerta a lo largo de la posición abierta y, con la puerta en la posición ideal, asegura el tope en su lugar, como se muestra, para completar la instalación.

Faites coulisser la porte en position ouverte et avec la porte à l'emplacement parfait, fixez solidement l'arrêt en place comme illustré, pour terminer l'installation.

CONCRETE INSTALLATION GUIDE B / GUÍA B DE INSTALACIÓN EN CONCRETO / GUIDE D'INSTALLATION SUR BÉTON B
BARN DOOR HARDWARE KIT / KIT DE HERRAJE DE PUERTA DE GRANERO / QUINCAILLERIE POUR PORTE DE GRANGE

STEP 01B | CONCRETE INSTALLATION - OPENING SIZE / PASO 01B | INSTALACIÓN EN CONCRETO - TAMAÑO DEL VANO / ÉTAPE 01B | INSTALLATION SUR BÉTON - DIMENSIONS DE L'OUVERTURE

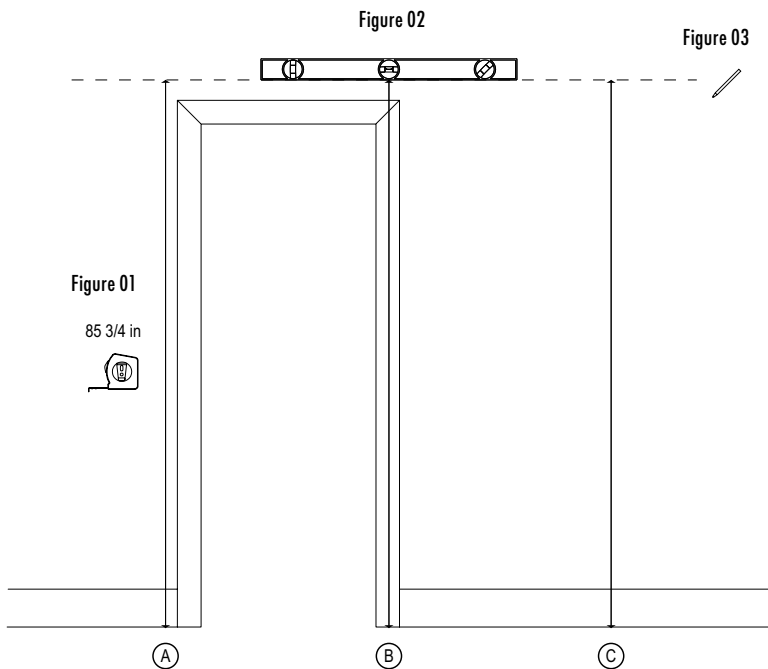


The barn door is manufactured to 36" wide by 84" high to create a single door system on a 78 3/4" track. The recommended opening dimension with barn door hardware mounted is 28" - 32" wide openings x 80 1/2" height with trim, and up to 83" height without trim. As a guide, the center of the track should be installed 1 1/2" from the open jamb position for optimal operation. Concrete installation must utilize the track mounting carriage bolt hardware to secure to your wall. Note, the wood blocking and drywall track mounting screws are not required.

La puerta estilo cobertizo se fabrica con 91.4 cm de ancho y 213.4 cm de altura para crear un sistema de puerta sencilla en riel de 200 cm. La dimensión recomendada del vano con los herrajes de la puerta estilo cobertizo ya instalados es de 71.1 cm a 81.3 cm de ancho x 204.5 cm de altura, con moldura, y hasta 210.8 cm sin ella. Como una guía, el centro del riel debe instalarse a 3.8 cm de la posición de la jamba abierta para operación óptima. La instalación en concreto tiene que utilizar pernos de carro para el montaje del riel al efecto de asegurarlo a la pared. Ten en cuenta que el bloque de madera y los tornillos de montaje del riel en drywall no son necesarios.

La porte de grange est fabriquée à la cote 91,44 cm (36 po) de large par 213,36 cm (84 po) de haut pour créer un système de porte unique sur un rail de 200 cm (78 3/4 po). La dimension de l'ouverture recommandée pour la porte de grange assemblée, quincaillerie comprise, varie de 71,12 cm (28 po) à 81,28 cm (32 po) de large par 204,47 cm (80 1/2 po) de haut, garniture comprise et jusqu'à 210,82 cm (83 po) de haut sans garniture. En tant que guide, le centre du rail doit être installé à 3,81 cm (1 1/2 po) du piedroit en position ouverte pour un fonctionnement optimal. Une installation sur béton doit utiliser la quincaillerie de boulon de carrosserie pour montage du rail pour une fixation solide sur votre mur. Notez que le bloc en bois et les vis de montage du rail sur cloison sèche ne sont pas requis.

STEP 02B | CONCRETE INSTALLATION - MEASUREMENTS / PASO 02B | INSTALACIÓN EN CONCRETO - MEDIDAS / ÉTAPE 02B | INSTALLATION SUR BÉTON - PRISES DE MESURES



For optimal clearance and operation, measure at three locations (A, B and C) 85 3/4" (door height + 1 3/4") to the left, center and right of the opening based on the length of the 78 3/4" as shown (Figure 01). Using a level, determine which measurement is the highest as this will locate the track position for installation (Figure 02). Mark with a pencil a level installation line across your opening (Figure 03).

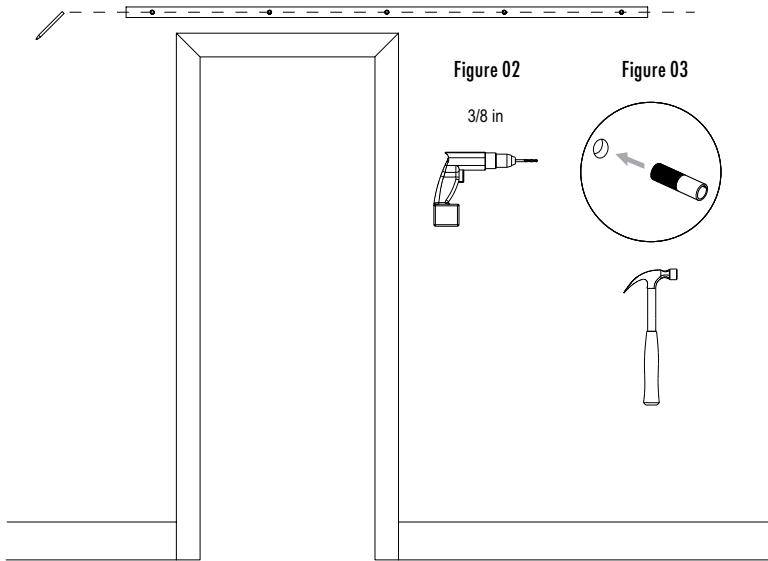
Para espacio y operación óptimos, mide en tres lugares (A, B y C) 217.8 cm (altura de la puerta + 4.4 cm) hacia la izquierda, el centro y la derecha del vano basado en el largo de 200 cm, como se muestra (Figura 01). Determina con un nivel qué medida es la más alta; así quedará ubicada la posición del riel para la instalación (Figura 02). Marca con un lápiz una línea de instalación nivelada a lo largo del vano (Figura 03).

Pour un dégagement et un fonctionnement optimaux, mesurez en trois emplacements (A, B et C) à 217,8 cm (85 3/4 po) (hauteur de la porte + 4,44 cm [1 3/4 po]) à gauche, au centre et à droite de l'ouverture, en fonction de la longueur de 200 cm (78 3/4 po), tel qu'illustré (Figure 01). En vous servant d'un niveau, déterminez quelle mesure est la plus haute, puisqu'elle déterminera la position du rail pour l'installation (Figure 02). Tracez au crayon une ligne d'installation de niveau le long de votre ouverture (Figure 03).

CONCRETE INSTALLATION GUIDE B / GUÍA B DE INSTALACIÓN EN CONCRETO / GUIDE D'INSTALLATION SUR BÉTON B
BARN DOOR HARDWARE KIT / KIT DE HERRAJE DE PUERTA DE GRANERO / QUINCAILLERIE POUR PORTE DE GRANGE

STEP 03B | CONCRETE INSTALLATION - WALL PREPARATION / PASO 03B | INSTALACIÓN EN CONCRETO - PREPARACIÓN DE LA PARED / ÉTAPE 03B | INSTALLATION SUR BÉTON - PRÉPARATION DU MUR

Figure 01



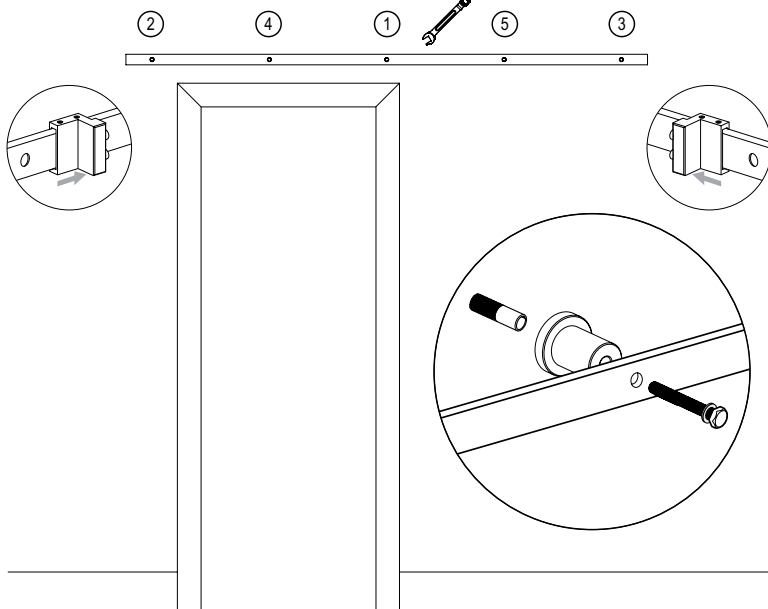
Position the track in place ensuring that it is level along the installation line at center, mark the holes on the track using a pencil (Figure 01) and pre-drill 3/8" holes into concrete wall (Figure 02). Separate each carriage from the track mounting bolts and insert into the concrete wall using a hammer (Figure 03).

Ubica el riel en su lugar, asegurando que esté nivelado a lo largo de la línea de instalación en el centro; marca con un lápiz los orificios en el riel (Figura 01) y pre-taladra los orificios de 3/8 plg en la pared de concreto (Figura 02). Separa cada carro de los pernos de montaje del riel e inserta en la pared de concreto usando un martillo (Figura 03).

Positionnez le rail en place en vous assurant qu'il est de niveau le long de la ligne d'installation centre à centre, marquez les trous sur le rail à l'aide d'un crayon (Figure 01) et percez des avant-trous de 3/8 po dans le mur en béton (Figure 02). Séparez chaque manchon des boulons de carrosserie pour montage du rail et insérez-les dans le mur en béton à l'aide d'un marteau (Figure 03).

STEP 04B | CONCRETE INSTALLATION - TRACK INSTALLATION / PASO 04B | INSTALACIÓN EN CONCRETO - INSTALACIÓN DEL RIEL / ÉTAPE 04B | INSTALLATION SUR BÉTON - INSTALLATION DU RAIL

Figure 01



Insert each track mounting bolt (with washer) into each carriage already inside your wall, securing with a socket wrench. For ease of installation, secure at center first, then secure the outer holes followed by the internal holes (Figure 01) as shown. Once secured, each carriage will expand into the concrete wall. Note: It may be necessary to pre-insert the left and right stoppers inside the outside holes on the track.

Inserta cada perno de montaje de riel (con arandela) dentro de cada carro ya dentro de la pared, asegurando con una llave de dados. Para una instalación más fácil, asegura el centro primero, enseguida los orificios exteriores y por último los orificios interiores (Figura 01), tal como se muestra. Una vez asegurados, cada carro se expandirá en la pared de concreto. Nota: Puede que sea necesario pre-insertar los topes izquierdo y derecho dentro de los orificios exteriores del riel.

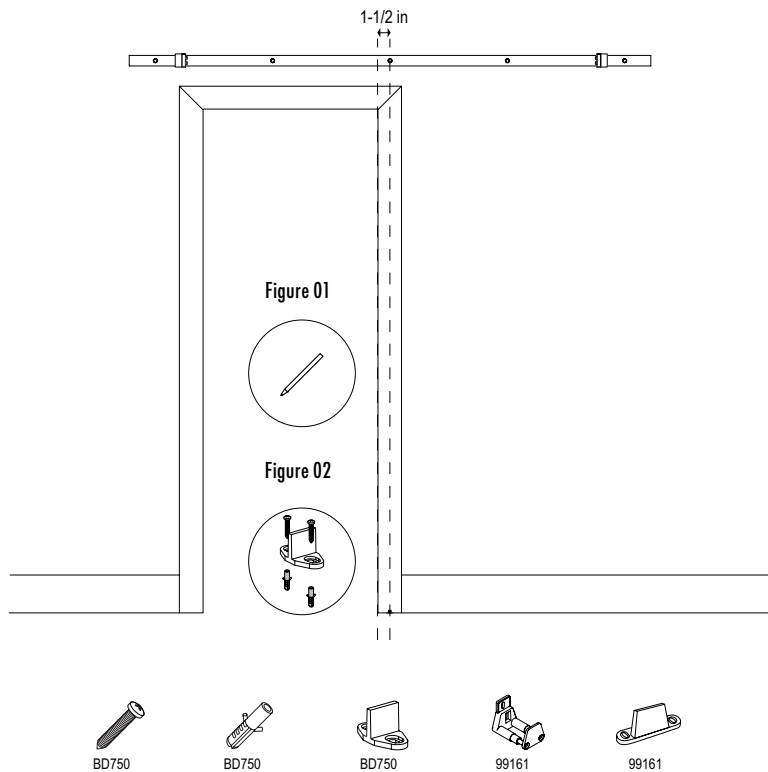
Insérez chaque boulon de carrosserie pour montage du rail (avec rondelle) dans chaque manchon déjà présent à l'intérieur de votre mur et fixez solidement avec une clé à douille. Pour la facilité d'installation, fixez solidement au centre en premier lieu, puis fixez solidement les trous externes, suivis des trous internes (Figure 01), comme illustré. Une fois qu'il est fixé solidement, chaque manchon se dilate dans le mur en béton. Remarque : Il peut s'avérer nécessaire de pré-insérer les arrêts gauche et droit à l'intérieur des trous extérieurs du rail.



CONCRETE INSTALLATION GUIDE B / GUÍA B DE INSTALACIÓN EN CONCRETO / GUIDE D'INSTALLATION SUR BÉTON B

BARN DOOR HARDWARE KIT / KIT DE HERRAJE DE PUERTA DE GRANERO / QUINCAILLERIE POUR PORTE DE GRANGE

STEP 05B | CONCRETE INSTALLATION - FLOOR GUIDE / PASO 05B | INSTALACIÓN EN CONCRETO - GUÍA DE PISO // ÉTAPE 05B | INSTALLATION SUR BÉTON - GUIDE AU PLANCHER

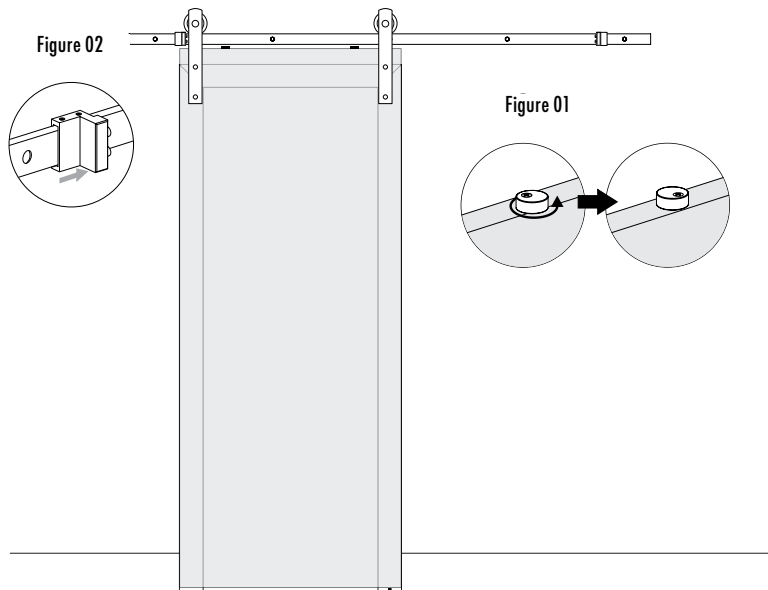


Position each standard floor-mounted door guide 1 1/2" of the jamb opening. The guide is designed to operate inside the pre-mortised barn door. Mark holes with a pencil (Figure 01) and pre-drill 1/8" holes if necessary. If drilling directly into a solid floor, use the provided anchors (Figure 02) before securing screws. If you do not wish to use the standard floor-mounted guide, a wall mounted guide and a set of floor mounted guides are also included in your kit. Both these guides options should be mounted near the same location and operate on the outside surface of each door.

Coloca cada guía de puerta para montaje en piso estándar a 3.8 cm de la abertura de la jamba. La guía está diseñada para operar dentro de la puerta estilo cobertizo con encaje previo para cerradura. Marca orificios con un lápiz (Figura 01) y pretaladra orificios de 1/8 plg si es necesario. Si taladras directamente sobre un piso macizo, usa los anclajes incluidos (Figura 02) antes de asegurar con tornillos. Si no deseas usar las guías para montaje en piso estándar, el kit también incluye un juego de guías para montaje en la pared y dos juegos de guías para montaje en el piso. Para ambas opciones de guías debe instalarse cerca de la misma ubicación y funcionar en la superficie exterior de cada puerta.

Positionnez chaque guide de porte standard monté au plancher à 3,81 cm (1 1/2 po) de l'ouverture du piédroit. Le guide est conçu pour fonctionner à l'intérieur de chaque porte de grange à mortaise. Marquez les trous avec un crayon (Figure 01) et pré-percez des trous de 1/8 po si besoin est. Si vous percez directement dans un plancher massif, servez-vous des chevilles fournies (Figure 02) avant de fixer solidement les vis. Si vous ne souhaitez pas utiliser le guide standard monté au plancher, un guide monté au mur et un jeu de guides montés au plancher sont également compris dans votre trousse. Ces deux options de guide doivent être montées à proximité du même emplacement et fonctionner sur la surface extérieure de chaque porte.

STEP 06B | CONCRETE INSTALLATION - OPERATION / PASO 06B | INSTALACIÓN EN CONCRETO - OPERACIÓN / ÉTAPE 06B | INSTALLATION SUR BÉTON - FONCTIONNEMENT



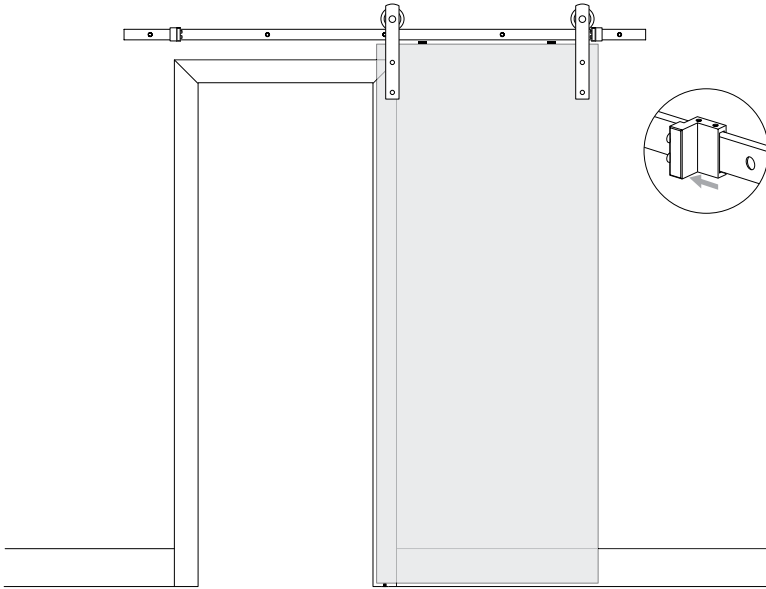
Rotate the anti-jump blocks outwards before mounting the door. Lift and place the door and position the wheels so they sit directly onto the secured track. Once the door is in position, rotate the anti-jump blocks back into position directly under the track (Figure 01). Tighten each anti-jump block once you have ensured all parts are operating correctly by sliding the door side-to-side ensuring that the door operates with the mounted floor guide. With the door in the closed position, secure the stopper in place with the Allen Key provided (Figure 02).

Gira los bloques anti-salto hacia afuera antes de instalar la puerta. Levanta y coloca la puerta; ubica las ruedas de forma tal que queden directamente sobre el riel asegurado. Una vez que la puerta esté ubicada, gira los bloques anti-salto de vuelta a su posición directamente debajo del riel (Figura 01). Ajusta cada bloque anti-salto cuando hayas asegurado que todas las piezas funcionan correctamente al deslizar la puerta a ambos lados, así como que la puerta funciona con la guía de piso instalada. Con la puerta cerrada, asegura el tope en su lugar con la llave Allen incluida (Figura 02).

Tournez les blocs anti-saut vers l'extérieur avant d'installer la porte. Soulevez et placez la porte et positionnez les roues de façon à ce qu'elles reposent directement sur le rail solidement fixé. Une fois que la porte est en position, tournez les blocs anti-saut pour les remettre en position directement sous le rail (Figure 01). Serrez chaque bloc anti-saut une fois que vous vous êtes assuré(e) que toutes les pièces fonctionnent correctement en faisant coulisser la porte d'un côté à l'autre et vérifiant que la porte fonctionne avec le guide monté au plancher. Avec la porte en position fermée, fixez solidement l'arrêt en place avec la clé hexagonale fournie (Figure 02).

CONCRETE INSTALLATION GUIDE B / GUÍA B DE INSTALACIÓN EN CONCRETO / GUIDE D'INSTALLATION SUR BÉTON B
BARN DOOR HARDWARE KIT / KIT DE HERRAJE DE PUERTA DE GRANERO / QUINCAILLERIE POUR PORTE DE GRANGE

STEP 07B | CONCRETE INSTALLATION - ADJUSTMENT / PASO 07B / INSTALACIÓN EN CONCRETO - AJUSTE / ÉTAPE 07B | INSTALLATION SUR BÉTON - RÉGLAGE



Slide the door across to the open position and with the door in the ideal location, secure the stopper in place as shown to complete the installation.

Desliza la puerta a lo largo de la posición abierta y, con la puerta en la posición ideal, asegura el tope en su lugar, como se muestra, para completar la instalación.

Faites coulisser la porte en position ouverte et avec la porte à l'emplacement parfait, fixez solidement l'arrêt en place comme illustré, pour terminer l'installation.