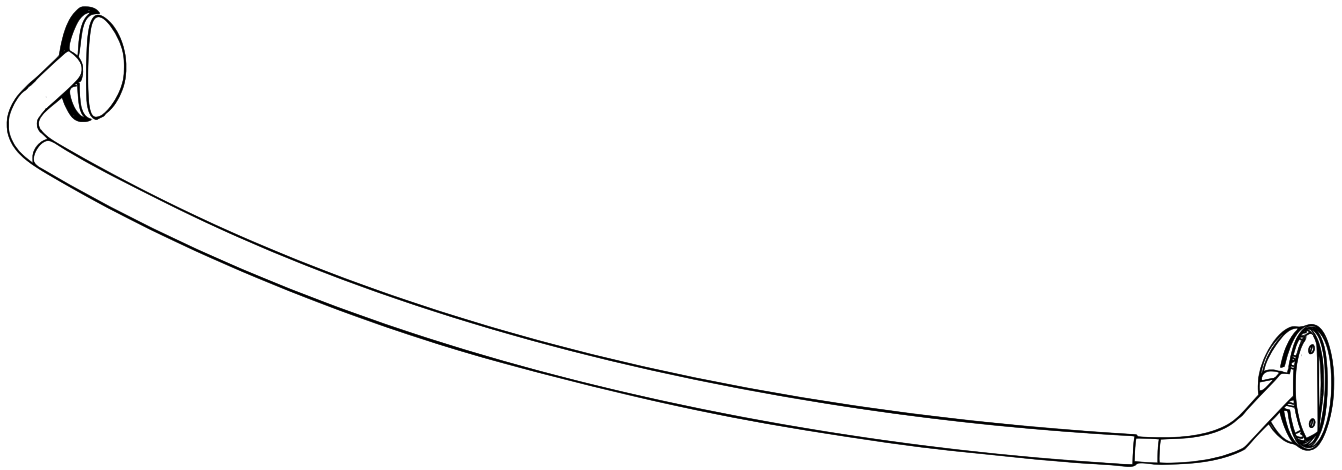




Item #480 338, 481 010, 481 183
Model #35603HBHD, 35603BNHD, 35603SSHD

USE AND CARE GUIDE

CURVED SHOWER ROD



Questions, problems, missing parts?
Before returning to the store, call Glacier Bay Customer Service
8 a.m. - 6 p.m., EST, Monday - Friday

1-877-527-0313

HOMEDEPOT.COM

THANK YOU

We appreciate the trust and confidence you have placed in Glacier Bay through the purchase of this Curved Shower Rod. We strive to continually create quality products designed to enhance your home. Visit us online to see our full line of products available for your home improvement needs. Thank you for choosing Glacier Bay!

Table of Contents

Table of Contents	2	Packaging Contents	4
Safety Information	2	Installation	5
Warranty	2	Care & Cleaning	9
Pre-Installation	3	Troubleshooting	9
Planning Installation	3		

Safety Information

- Locate all electrical, plumbing, and gas lines. Cutting any of these may cause serious injury.
- If installing into a material other than drywall or a stud, consult a professional for proper installation.



WARNING: Before cutting, drilling or hammering into any wall surface, verify the location of electrical, plumbing, and gas lines.

Warranty

LIMITED LIFETIME WARRANTY

WHAT IS COVERED

The manufacturer warrants this product to be free from defects in the workmanship and materials present at the time of shipment from the factory for a lifetime from the date of purchase by the original purchaser. The manufacturer agrees to correct such defects without charge or at its option replace the product with a comparable or superior model.

WHAT IS NOT COVERED

All costs of removing and reinstalling the product are the purchaser's responsibility. Any alteration of this product or use of this product in any manner other than its intended use is not covered by this warranty. The manufacturer assumes no responsibility whatsoever for product installation during the limited lifetime warranty.

The manufacturer disclaims any and all warranties. The duration of any implied warranty which cannot be disclaimed is limited to the time period as specified in the expressed warranty. The manufacturer shall not be liable for incidental, consequential, or special damages arising out of or in connection with product use or performance except as may otherwise be accorded by law. This warranty gives specific rights, and you may have other rights which vary from state to state.

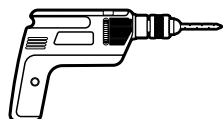
To obtain warranty service, call our customer service department at 1-877-527-0313 for return authorization and shipping instructions so that we may repair or replace the product. No warranty claim will be processed without a copy of the receipt as proof of purchase.

Pre-Installation

PLANNING INSTALLATION

- Please identify all parts and hardware pieces before you begin.
- When laying out parts, place them on a soft surface to prevent scratching.

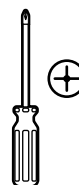
TOOLS REQUIRED



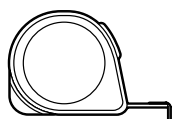
Electric drill with 9/32 in. or 5/32 in. drill bit



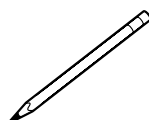
Level



Phillips screwdriver



Measuring Tape

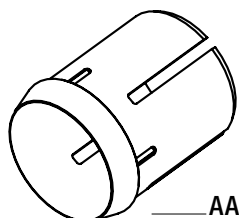


Pencil

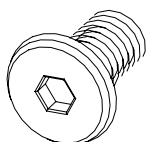
HARDWARE INCLUDED



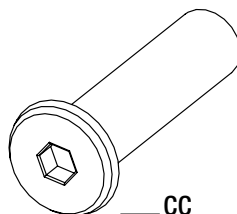
NOTE: Hardware shown to actual size.



AA



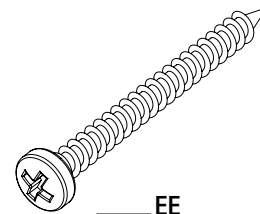
BB



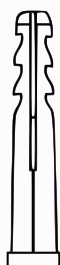
CC



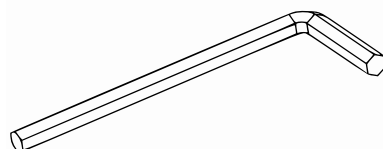
DD



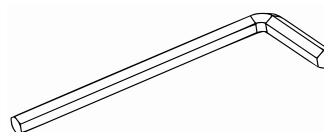
EE



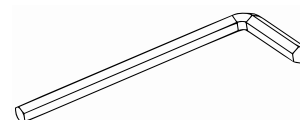
FF



GG



HH



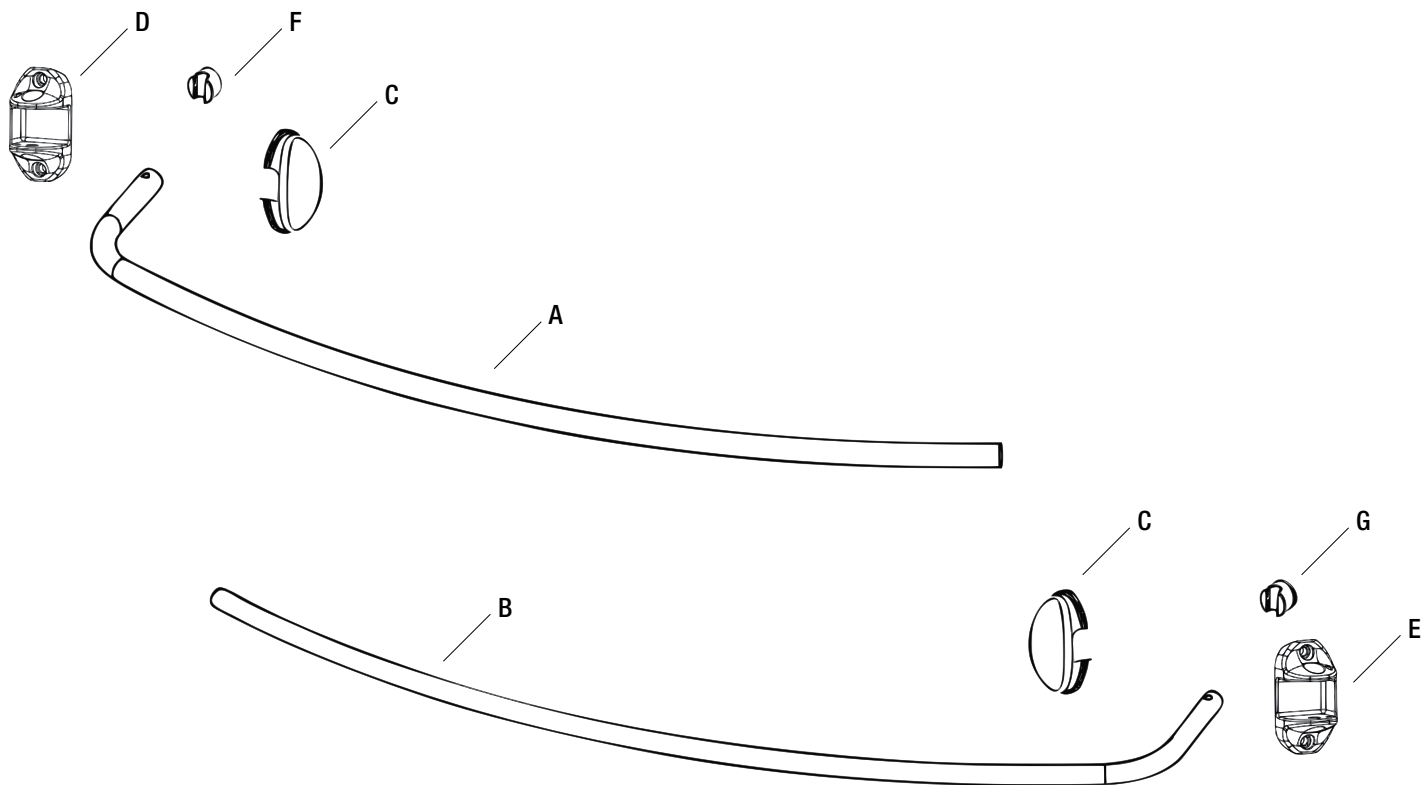
II

Part	Description	Quantity
AA	Plastic rings	1
BB	End cap screws	2
CC	Threaded inserts	2
DD	Set screws	4
EE	Mounting screws	4

Part	Description	Quantity
FF	Wall anchors	4
GG	Large hex wrench	2
HH	Medium hex wrench	1
II	Small hex wrench	1

Pre-Installation (continued)

PACKAGE CONTENTS



Part	Description	Quantity
A	1 in. Diameter tube	1
B	7/8 in. diameter tube	1
C	End caps	2
D	1 in. Mounting bracket	1
E	7/8 in. Mounting bracket	1
F	1 in. Tube plug	1
G	7/8 in. Tube plug	1

Installation

1 Measuring your bathtub space

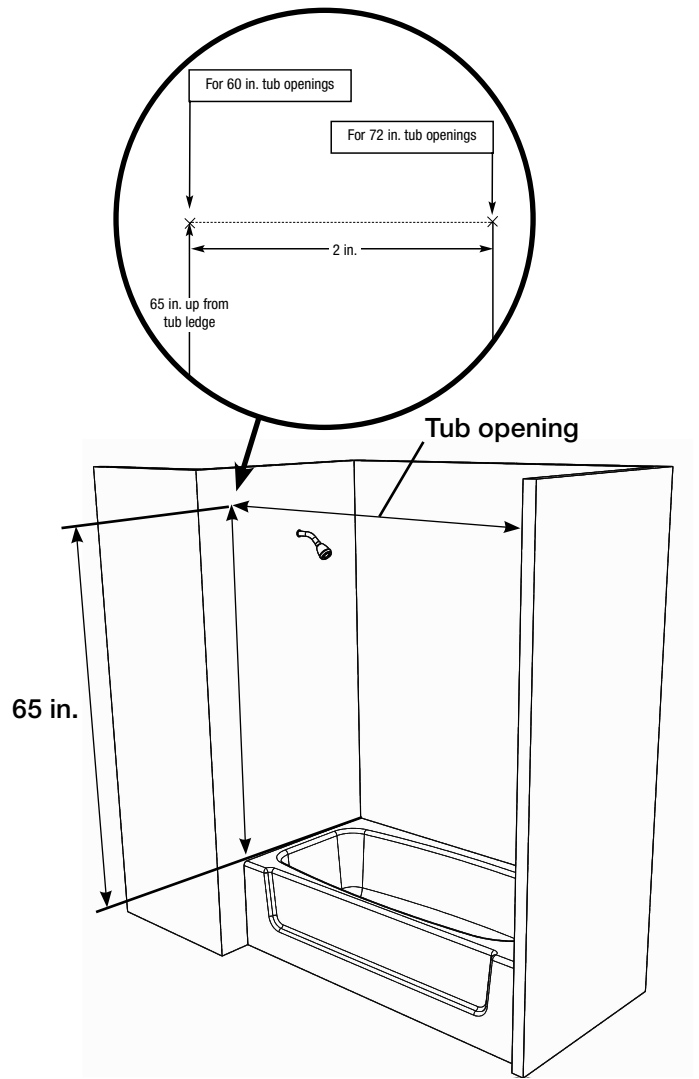


NOTE: The locations for mounting brackets (D, E) will vary depending on the width of the tub opening. Most bathtubs measure either 60 or 72 in. in length. If your tub is a different size, refer to the Troubleshooting section at the end of this manual.



NOTE: Be sure to use a level for this step.

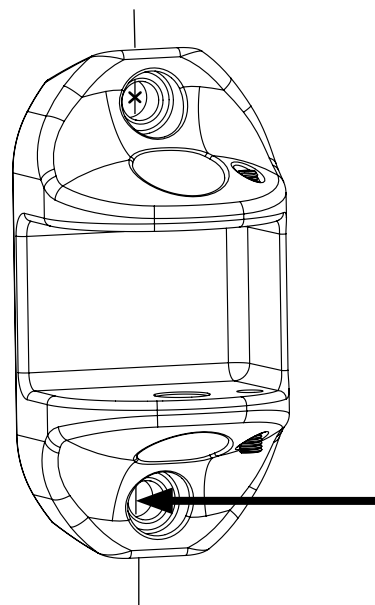
- Measure the space between the walls of the bathtub where your shower rod will be installed.
- Measure up one wall 65 in. above the front of the tub ledge.
- For 60 in. tub openings:
Using a level, make a mark on the wall directly above the front of the tub ledge.
- For 72 in. tub openings:
Using a level, make a mark 2 in. farther in toward the tub.
- Using a level, lightly draw a vertical line down approximately 4 in. long.
- Repeat this process for the other end of the tub.



2 Marking the locations for the mounting brackets

- Hold the 1 in. mounting bracket (D) against the wall so that the mark (from step 1) is centered in the top screw hole.
- Mark the location of the other screw hole along the vertical line you drew in step 1.
- Repeat this process for the other end of the tub, using the 7/8 in. mounting bracket (E).

D and E



Installation (continued)

3 Preparing the wall for installation



WARNING: Before cutting, drilling or hammering into any wall surface, verify the location of electrical, plumbing, and gas lines.

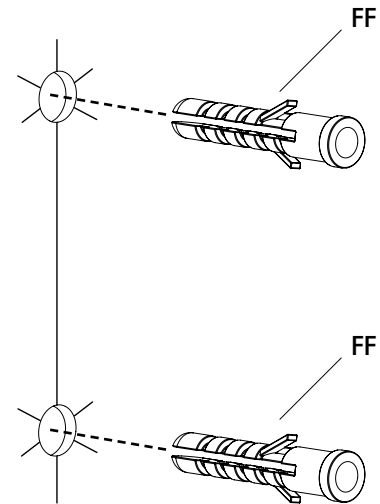


NOTE: Use a 9/32 in. drill bit for drywall anchor installation, or use a 5/32 in. drill bit for direct stud installation.



NOTE: If installing into a material other than drywall or a stud, consult a professional for proper installation.

- Drill the two holes you marked on the wall for each end cap (D and E) using the appropriate bit size.
- If you are not installing directly into a stud, insert drywall anchors (FF) in the holes.

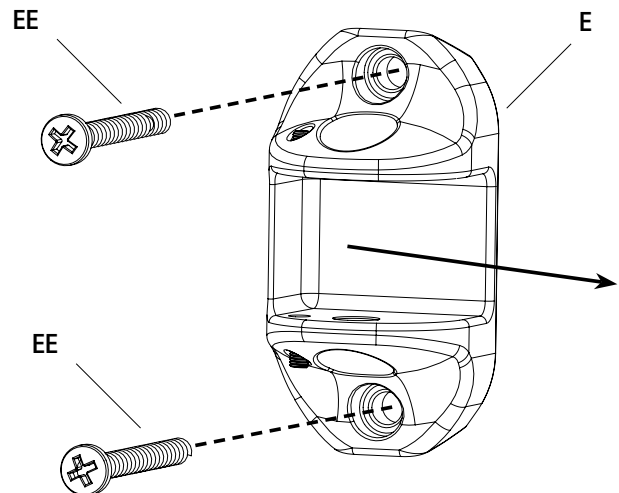
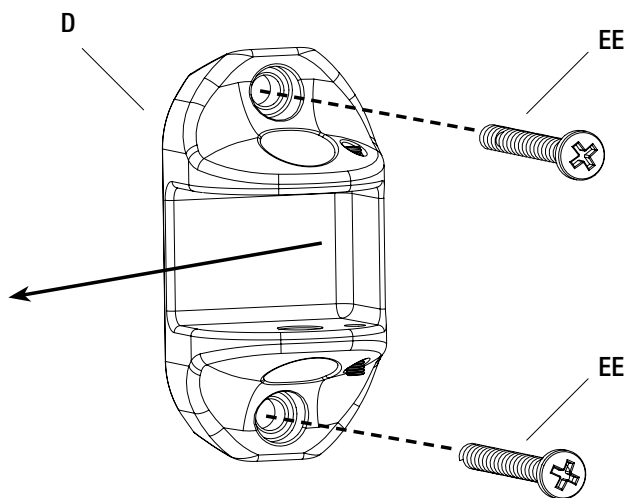


4 Installing the mounting brackets



NOTE: Be sure to mount the mounting brackets (D and E) to the wall with the open side facing the outside of the tub.

- Fasten the 1 in. mounting bracket (D) to the wall, using two mounting screws (EE).
- Fasten the 7/8 in. mounting bracket (E) to the wall, using two mounting screws (EE).



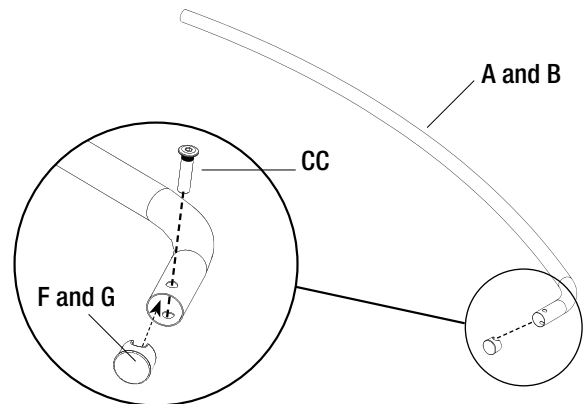
Installation (continued)

5 Inserting the tube plugs

- Line up the cut-outs in the tube plugs (F, G) with top and bottom holes.
- Insert the 1 in. tube plug (F) into the 1 in. diameter tube (A).
- Repeat this step using the 7/8 in. tube plug (G) and 7/8 in. diameter tube (B).

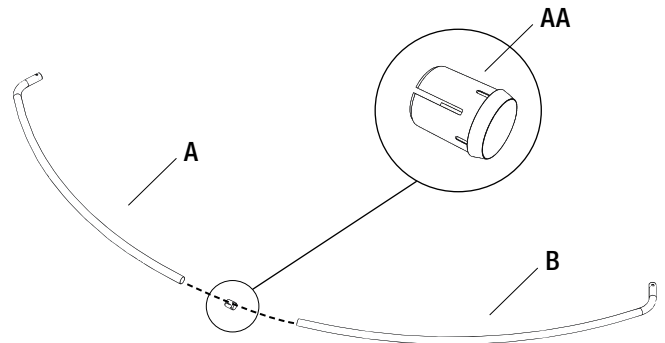


NOTE: This step may be easier if you insert a threaded insert (CC) through the holes (only to be used as a guide) before pushing the tube plug (F, G) into place. After inserting the tube plug (F, G), be sure to remove the threaded insert (CC).



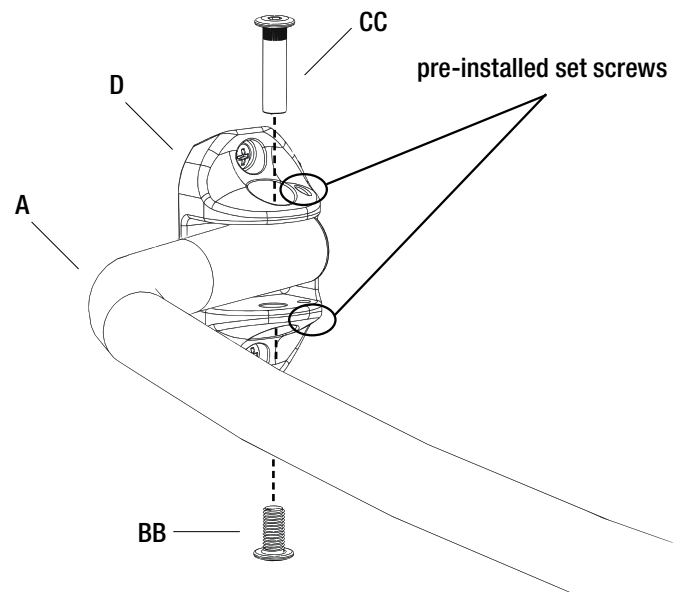
6 Connecting the tubes

- Insert the plastic ring (AA) into the end of the 1 in. diameter tube (A).
- Insert the end of the 7/8 in. tube (B) into the end of the 1 in. diameter tube (A).



7 Connecting the 1 in. tube

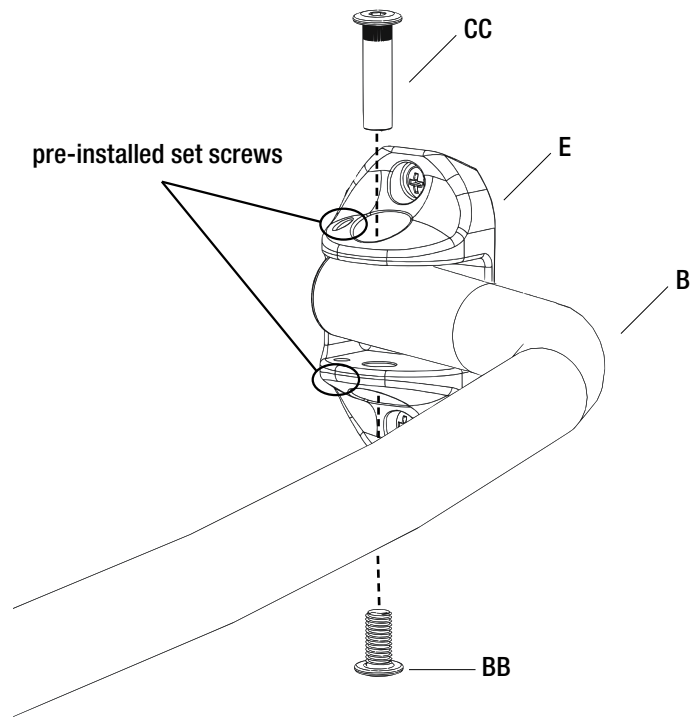
- Fasten the 1 in. diameter tube (A) to the 1 in. mounting bracket (D) using end cap screws (BB) and threaded inserts (CC), and tighten with the large hex wrenches (GG).
- To level the rod assembly, tighten the pre-installed set screws on mounting bracket (D) with the medium hex wrench (HH).



Installation (continued)

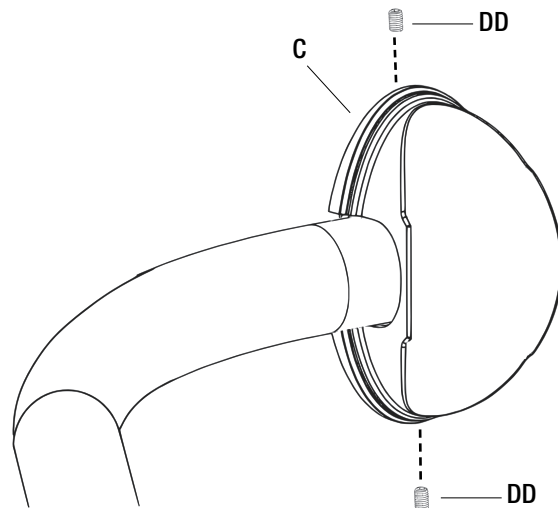
8 Connecting the 7/8 in. tube

- Fasten the 7/8 in. diameter tube (B) to the 7/8 in. mounting bracket (E) using end cap screws (BB) and threaded inserts (CC), and tighten with large hex wrenches (GG).
- To level the rod assembly, tighten the pre-installed set screws on mounting bracket (E) with the medium hex wrench (HH).



9 Attaching end caps

- Attach the end caps (C) by tightening the set screws (DD) at the top and bottom, using the small hex wrench (II).



Care and Cleaning

- Cleaning with a dry cloth may be sufficient.
- For other stains or marks, wipe gently with a damp cloth.
- Do not use strong detergents or abrasive cleaners; they may damage the surface of this product.

Troubleshooting

- If the tub opening differs from 60 in. or 72 in. in step 1, follow the chart below.

Tub opening (see step 1)	Inches in toward tub (see step 1)
72 in.	<input type="checkbox"/> measure 2 in.
70 in.	<input type="checkbox"/> measure 1-5/8 in.
68 in.	<input type="checkbox"/> measure 1-3/8 in.
66 in.	<input type="checkbox"/> measure 1 in.
64 in.	<input type="checkbox"/> measure 5/8 in.
62 in.	<input type="checkbox"/> measure 3/8 in.
60 in.	<input type="checkbox"/> measure 0 in.
58 in.	<input type="checkbox"/> measure 0 in.
56 in.	<input type="checkbox"/> measure 0 in.



**Questions, problems, missing parts?
Before returning to the store, call Glacier Bay Customer Service
8 a.m. - 6 p.m., EST, Monday - Friday**

1-877-527-0313

HOMEDEPOT.COM

Retain this manual for future use.

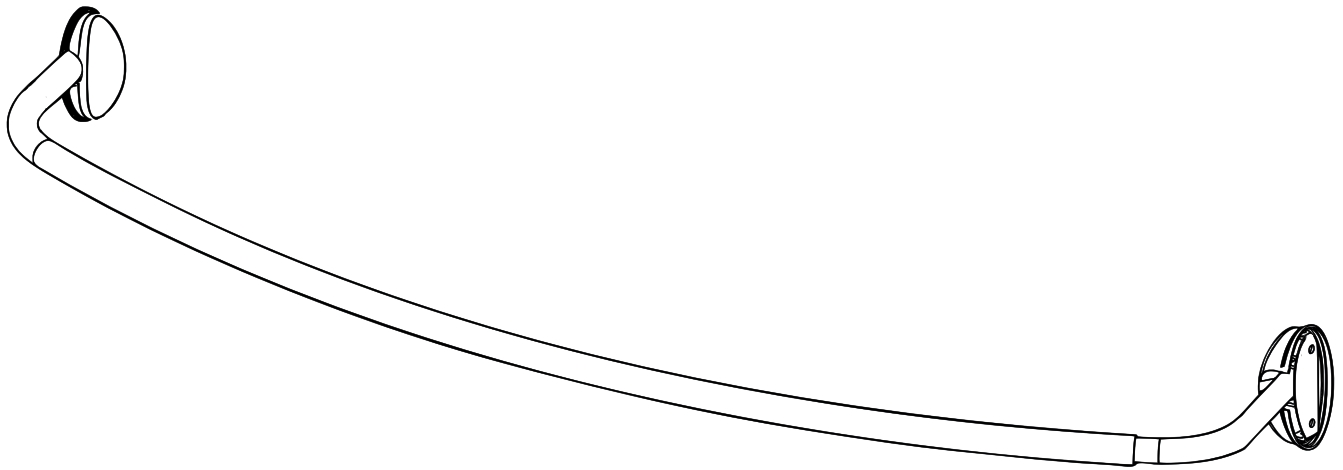


Núm. de artículo 480 338, 481 010, 481 183

Núm. de modelo 35603HBHD, 35603BNHD, 35603SSHD

GUÍA DE USO Y CUIDADO

BARRA CURVADA DE DUCHA



¿Tiene preguntas, problemas, o faltan piezas?
Antes de regresar a la tienda, llame a Servicio al Cliente
de Glacier Bay de lunes a viernes de 8 a.m. a 6 p.m., hora local del Este

1-877-527-0313

HOMEDEPOT.COM

GRACIAS

*Apreciamos la confianza que ha depositado en Glacier Bay por la compra de esta barra curvada de ducha.
Nos esforzamos por crear continuamente productos de calidad diseñados para mejorar su hogar. Visítenos en internet para ver nuestra línea completa de productos
disponibles para sus necesidades de mejorar su hogar. ¡Gracias por elegir a Glacier Bay!*

Tabla de contenido

Tabla de contenido	2	Contenido del paquete	4
Información de seguridad	2	Instalación	5
Garantía	2	Cuidado y limpieza	9
Pre-instalación	3	Resolución de fallas	9
Planificación de la instalación	3		

Información de seguridad

- Localice todas las líneas eléctricas, de plomería y de gas. Cortar cualquiera de estas líneas puede causar lesiones graves.
- Si se instala en otro material que no sea pared seca o montante, consulte a un profesional para una instalación adecuada.



ADVERTENCIA: Antes de cortar, taladrar o martillar en cualquier superficie, compruebe la ubicación de las líneas eléctricas, de plomería y de gas.

Garantía

GARANTÍA DE POR VIDA LIMITADA

LO QUE ESTÁ CUBIERTO

El fabricante garantiza que este producto está libre de defectos en materiales y mano de obra presentes en el momento del envío de la fábrica por un periodo de vida después de la fecha de compra por el comprador original. El fabricante acepta corregir tales defectos sin cargo o a su opción reemplazar el producto con un modelo comparable o superior.

LO QUE NO ESTÁ CUBIERTO

Todos los costos por retirar o reinstalar el producto son responsabilidad del comprador. Cualquier alteración de este producto o uso de este producto en cualquier manera que no sea su uso previsto no está cubierto por esta garantía. El fabricante no asume en absoluto ninguna responsabilidad por la instalación del producto durante la garantía de por vida limitada.

El fabricante renuncia a cualquiera y todas las garantías. La duración de cualquier garantía implícita que no puede ser denegada está limitada al periodo de tiempo que se especifica en la garantía expresa. El fabricante no será responsable de daños incidentales, consecuentes, o daños especiales que surjan de o con respecto al uso o rendimiento del producto excepto como pueda ser acordado de otra manera por la ley. Esta garantía le otorga derechos específicos y también puede tener otros derechos que varían de un estado a otro.

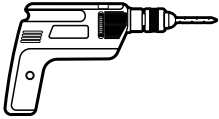
Para obtener el servicio de la garantía, llame a nuestro departamento de servicio al cliente al 1-877-527-0313 para autorización de devolución e instrucciones de envío de modo que pueda reparar o reemplazar el producto. Ningún reglamento de garantía será procesado sin una copia del recibo como prueba de compra.

Pre-instalación

PLANIFICACIÓN DE LA INSTALACIÓN

- Por favor, identifique todas las partes y piezas de herraje antes de comenzar.
- Cuando tienda todas las piezas, colóquelas sobre una superficie suave para evitar que se rayen.

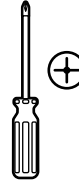
HERRAMIENTAS REQUERIDAS



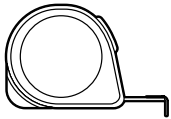
Taladro eléctrico con broca de 9/32 pulg. o 5/32 pulg.



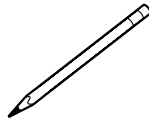
Nivel



Destornillador Phillips



Cinta métrica

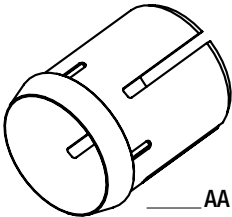


Lápiz

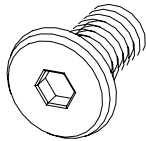
HERRAJE INCLUIDO



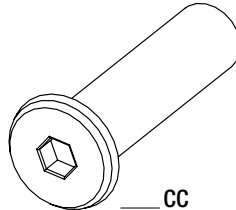
NOTA: Se muestra el herraje con el tamaño real.



AA



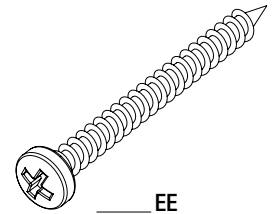
BB



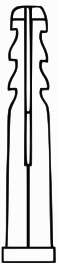
CC



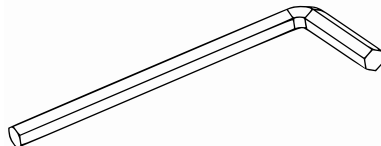
DD



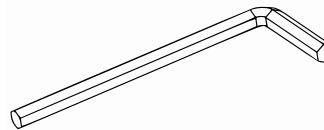
EE



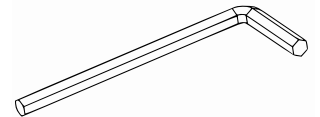
FF



GG



HH



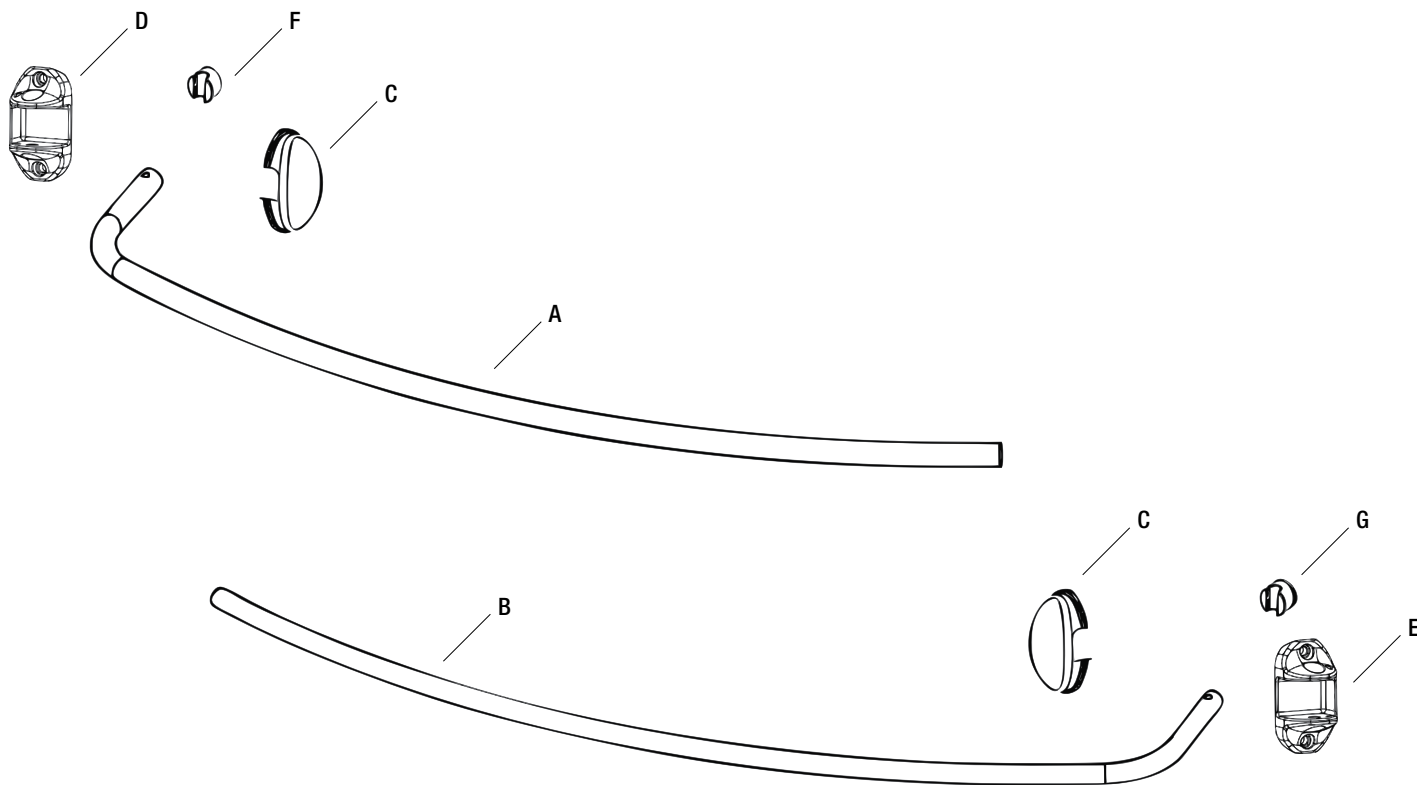
II

Pieza	Descripción	Cantidad
AA	Anillos plásticos	1
BB	Tornillos de tapa del extremo	2
CC	Insertos roscados	2
DD	Tornillos prisioneros	4
EE	Tornillos de montaje	4

Pieza	Descripción	Cantidad
FF	Anclaje de pared	4
GG	Llave hexagonal grande	2
HH	Llave hexagonal mediana	1
II	Llave hexagonal pequeña	1

Pre-instalación (continuación)

CONTENIDO DEL PAQUETE



Pieza	Descripción	Cantidad
A	Tubo de 1 pulg. de diámetro	1
B	Tubo de 7/8 pulg. de diámetro	1
C	Tapas del extremo	2
D	Soporte de montaje de 1 pulg.	1
E	Soporte de montaje de 7/8 pulg.	1
F	Tapón de tubo de 1 pulg.	1
G	Tapón de tubo de 7/8 pulg.	1

Instalación

1 Medición del espacio de la tina

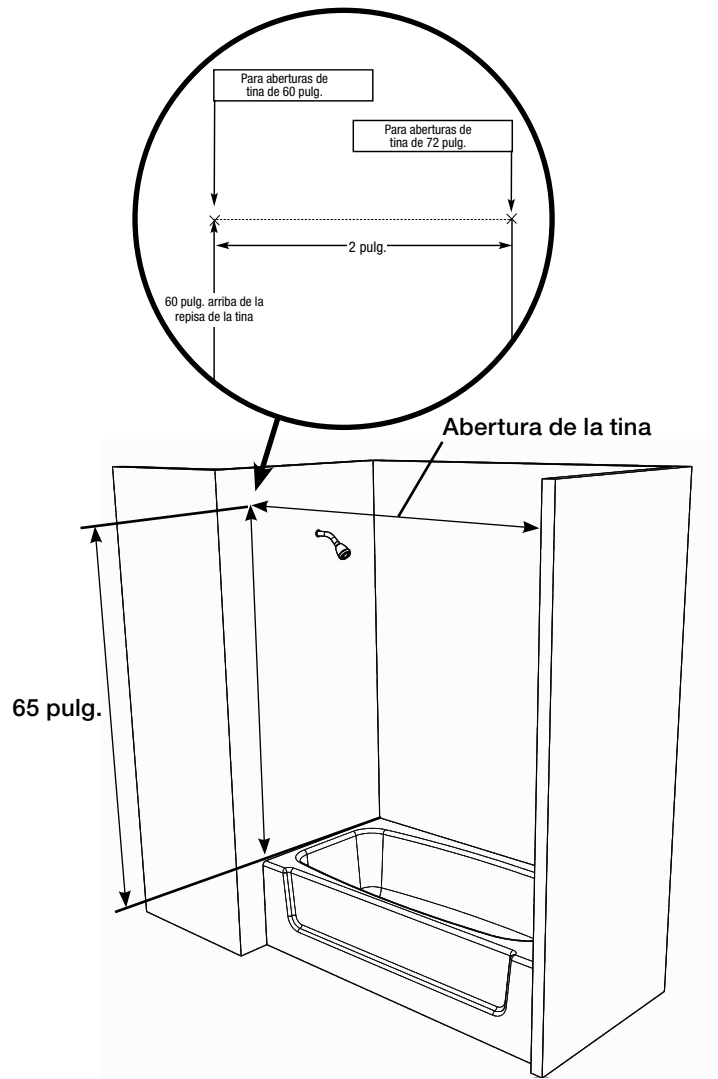


NOTA: Las ubicaciones de los soportes de montaje (D, E) variarán dependiendo de la anchura de la abertura de la tina. La mayoría de tinas miden 60 o 72 pulg. de longitud. Si su tina es de un tamaño diferente, consulte la sección de resolución de fallas al final de este manual.



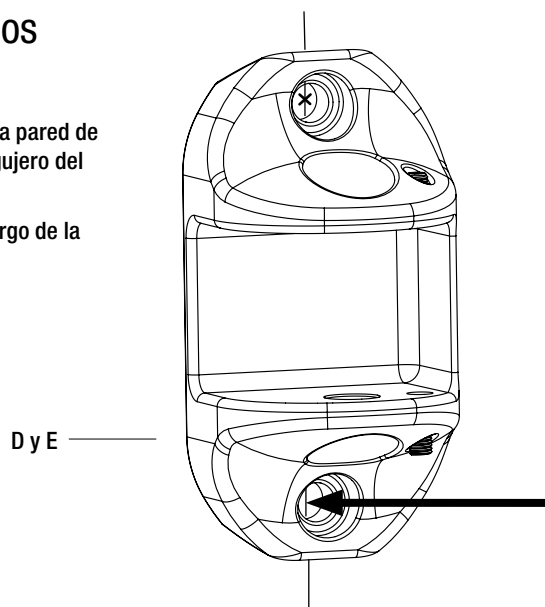
NOTA: Asegúrese de usar un nivel para este paso.

- Mida el espacio entre las paredes de la tina donde se instalará su barra de ducha.
- Mida hacia arriba de una pared 65 pulg. sobre el frente de la repisa de la tina.
- Para aberturas de tina de 60 pulg.: Usando un nivel, haga una marca en la pared directamente sobre el frente de la repisa de la tina.
- Para aberturas de tina de 72 pulg.: Usando un nivel, haga una marca 2 pulg. más lejos hacia la tina.
- Usando un nivel, dibuje una línea vertical hacia abajo aproximadamente de 4 pulg. de largo.
- Repita este proceso para el otro extremo de la tina.



2 Marcado de las ubicaciones de los soportes de montaje

- Sostenga el soporte de montaje de 1 pulg. (D) contra la pared de modo que la marca (del paso 1) esté centrada en el agujero del tornillo del extremo superior.
- Marque la ubicación del otro agujero de tornillo a lo largo de la línea vertical que dibujó en el paso 1.
- Repita este proceso para el otro extremo de la tina, usando el soporte de montaje de 7/8 pulg. (E).



Instalación (continuación)

3 Preparación de la pared para la instalación



ADVERTENCIA: Antes de cortar, taladrar o martillar en cualquier superficie, compruebe la ubicación de las líneas eléctricas, de plomería y de gas.

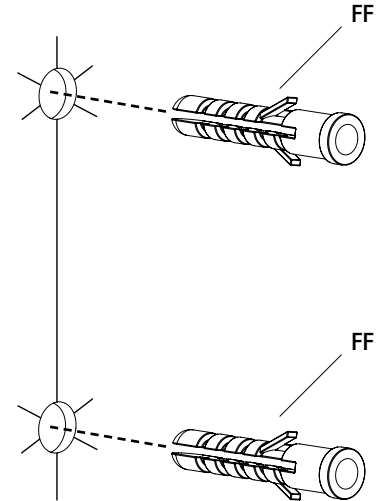


NOTA: Use una broca de 9/32 pulg. para instalación de ancla de pared seca, o use una broca de 5/32 pulg. para instalación directa de montante.



NOTA: Si se instala en otro material que no sea pared seca o montante, consulte a un profesional para una instalación adecuada.

- Perfore los dos agujeros que marcó en la pared para cada tapa del extremo (D y E) usando la broca del tamaño apropiado.
- Si no está instalando directamente en un montante, inserte anclas de pared seca (FF) en los agujeros.

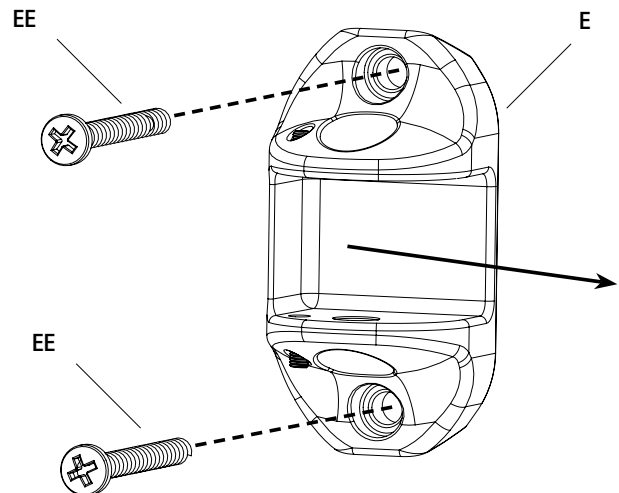
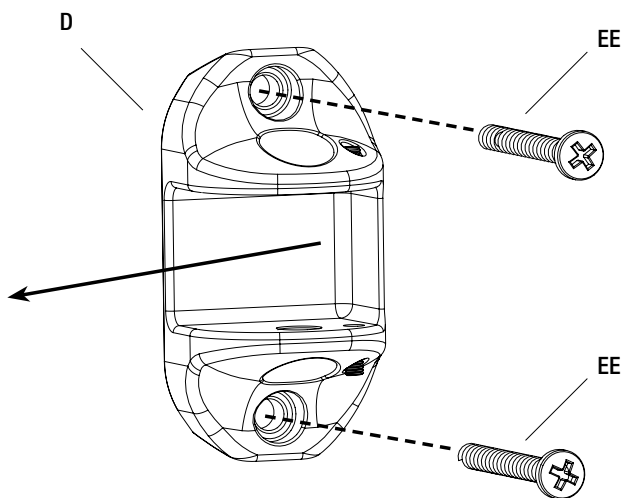


4 Instalación del soporte de montaje



NOTA: Asegúrese de montar los soportes de montaje (D y E) a la pared con el lado abierto mirando al exterior de la tina.

- Sujete el soporte de montaje de 1 pulg. (D) a la pared, usando los dos tornillos de montaje (EE).
- Sujete el soporte de montaje de 7/8 pulg. (E) a la pared, usando los dos tornillos de montaje (EE).



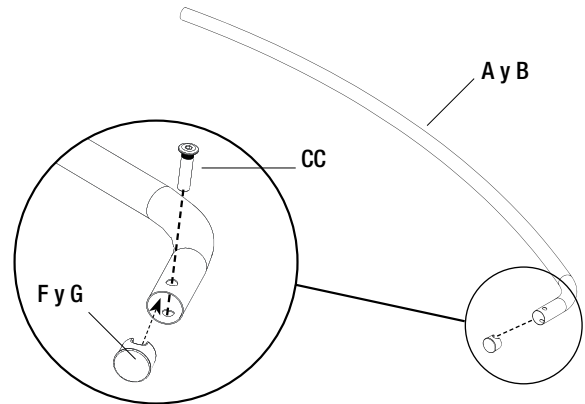
Instalación (continuación)

5 Inserción de los tapones de tubo

- Alinee los recortes en los tapones de tubo (F, G) con los agujeros del extremo superior e inferior.
- Inserte el tapón de tubo de 1 pulg. (F) en el tubo de 1 pulg. de diámetro (A).
- Repita este paso usando el tapón de tubo de 7/8 pulg. (G) y el tubo de 7/8 pulg. de diámetro (B).

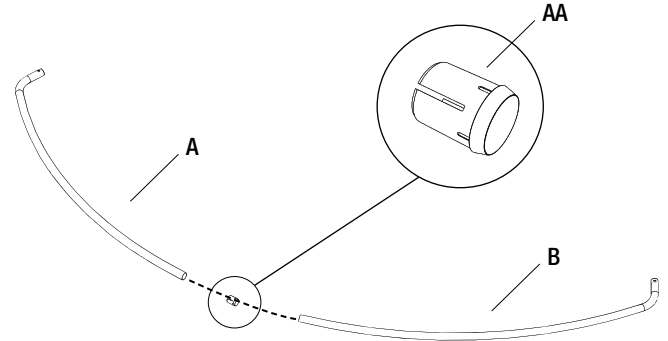


NOTA: Este paso puede ser más fácil si inserta un inserto roscado (CC) a través de los agujeros (solo para ser usados como una guía) antes de empujar el tapón del tubo (F, G) en su lugar. Después de insertar el tapón del tubo (F, G), asegúrese de retirar el inserto roscado (CC).



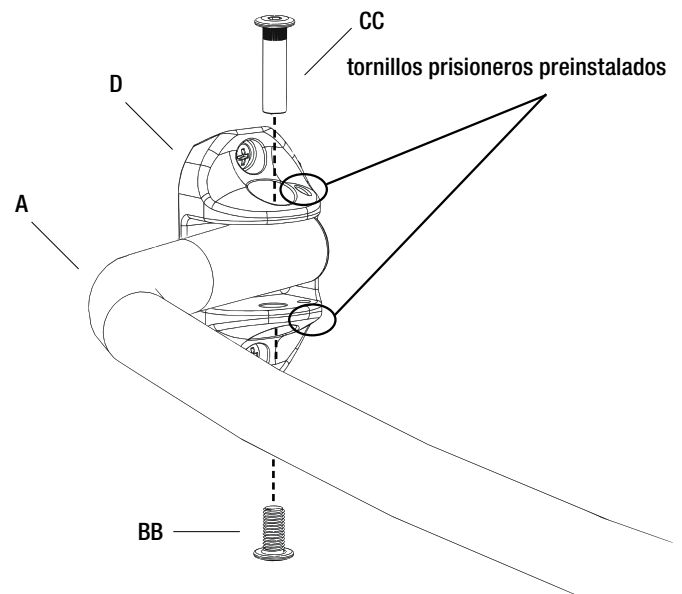
6 Conexión de los tubos

- Inserte el anillo plástico (AA) en el extremo del tubo de 1 pulg. de diámetro (A).
- Inserte el extremo del tubo de 7/8 pulg. (B) en el extremo del tubo de 1 pulg. de diámetro (A).



7 Conexión del tubo de 1 pulg.

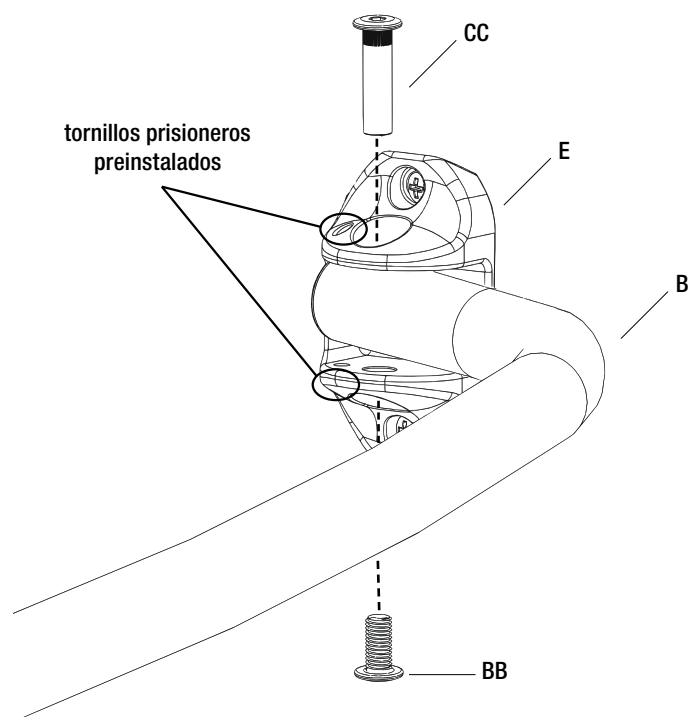
- Sujete el tubo de 1 pulg. de diámetro (A) al soporte de montaje de 1 pulg. (D) usando los tornillos de la tapa del extremo (BB) e insertos roscados (CC) y apriete con las llaves hexagonales grandes (GG).
- Para nivelar el ensamblaje de la barra, apriete los tornillos prisioneros preinstalados en el soporte de montaje (D) con la llave hexagonal mediana (HH).



Instalación (continuación)

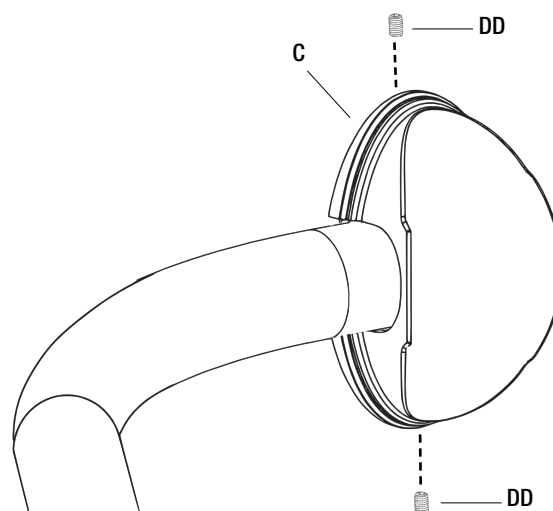
8 Conexión del tubo de 7/8 pulg.

- Sujete el tubo de 7/8 pulg. de diámetro (B) al soporte de montaje de 7/8 pulg. (E) usando los tornillos de la tapa del extremo (BB) e insertos roscados (CC), y apriete con las llaves hexagonales grandes (GG).
- Para nivelar el ensamblaje de la barra, apriete los tornillos prisioneros preinstalados en el soporte de montaje (E) con la llave hexagonal mediana (HH).



9 Instalación de las tapas del extremo

- Instale las tapas del extremo (C) apretando los tornillos prisioneros (DD) en el extremo superior e inferior, usando la llave hexagonal pequeña (II).



Cuidado y limpieza

- La limpieza con un paño seco puede ser suficiente.
- Para otras manchas o marcas, limpie suavemente con un paño húmedo.
- No use detergentes fuertes o limpiadores abrasivos ya que pueden dañar la superficie de este producto.

Resolución de fallas

- Si la abertura de la tina es diferente de 60 pulg. o 72 pulg. en el paso 1, siga la tabla siguiente.

Abertura de la tina (ver paso 1)	Pulgadas hacia la tina (ver paso 1)
72 pulg.	<input type="checkbox"/> medir 2 pulg.
70 pulg.	<input type="checkbox"/> medir 1-5/8 pulg.
68 pulg.	<input type="checkbox"/> medir 1-3/8 pulg.
66 pulg.	<input type="checkbox"/> medir 1 pulg.
64 pulg.	<input type="checkbox"/> medir 5/8 pulg.
62 pulg.	<input type="checkbox"/> medir 3/8 pulg.
60 pulg.	<input type="checkbox"/> medir 0 pulg.
58 pulg.	<input type="checkbox"/> medir 0 pulg.
56 pulg.	<input type="checkbox"/> medir 0 pulg.



**¿Tiene preguntas, problemas, o faltan piezas?
Antes de regresar a la tienda, llame a Servicio al Cliente
de Glacier Bay de lunes a viernes de 8 a.m. a 6 p.m., hora local del Este**

1-877-527-0313

HOMEDEPOT.COM

Conserve este manual para uso futuro.