



## CLEAN UP CADDY

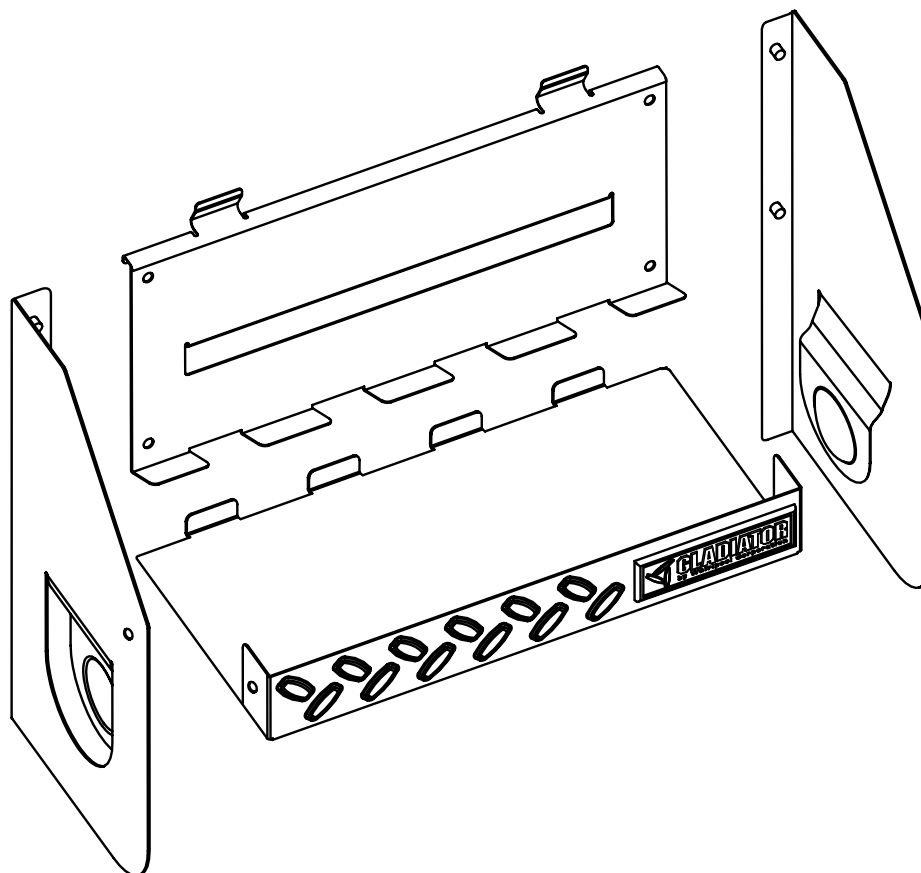
Assembly Instructions

## CAJA PARA PRODUCTOS DE LIMPIEZA

Instrucciones de ensamblaje

## CASIER À ACCESSOIRES POUR NETTOYAGE

Instructions d'assemblage



IT'S TIME TO RETHINK THE GARAGE.®  
ES TIEMPO DE VOLVER A PENSAR EN EL GARAGE.™  
LE GARAGE REPENSÉ.™

W10128646A

In U.S.A. call: 1-866-342-4089  
En EE.UU. llame al: 1-866-342-4089  
Aux É.-U. téléphoner au 1-866-342-4089

In Canada call: 1-800-807-6777  
En Canadá llame al: 1-800-807-6777  
Au Canada téléphoner au 1-800-807-6777

www.GladiatorGW.com  
www.gladiatorgarageworks.ca

# INSTALLATION INSTRUCTIONS

## Clean Up Caddy Use Requirements

- Intended to be installed on Gladiator® Garageworks GearWall® panels or GearTrack® channels.
- Maximum weight limit is 25 lbs (11.4 kg)

## Unpack the Clean Up Caddy Parts

Remove the caddy parts and fasteners, and dispose of/recycle all packaging materials.

## Assemble Clean Up Caddy



F3b



F10

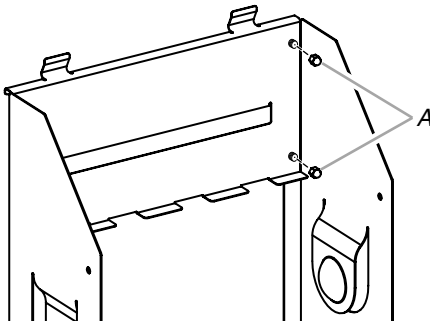
F3b Phillips-head screw (2) F10 Acorn nut (6)

Gather the required tools before starting assembly.

### Tools Needed:

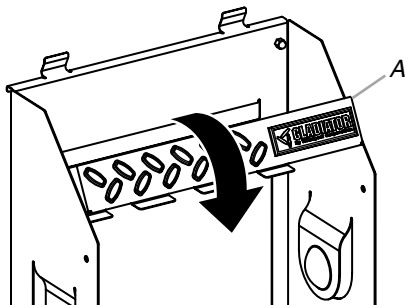
- 3/8" Nut driver
- Phillips screwdriver

1. Insert the threaded studs at the top of each side piece into the two holes in each side of the caddy back.  
**NOTE:** Make sure the bracket rim on the caddy back is to the outside of the side pieces.
2. Using two acorn nuts (F10) per side, attach the sides to the back. Completely tighten with a 3/8" nut driver.



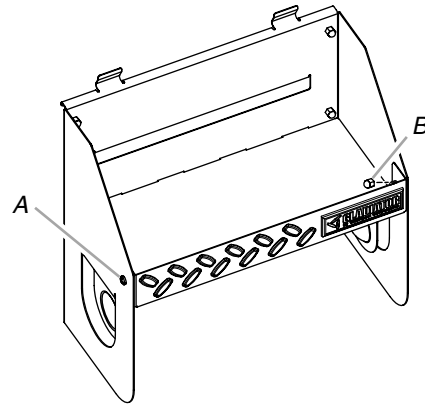
A. Acorn nuts (F10)

3. Attach the caddy shelf (with the name badge facing up) by interlocking the shelf tabs with the tabs on the back.  
**NOTE:** The tabs on the caddy back fit underneath the tabs on the caddy shelf.



A. Bottom piece

4. Using the two Phillips-head screws (F3b) and two acorn nuts (F10) fasten the caddy shelf to the sides.



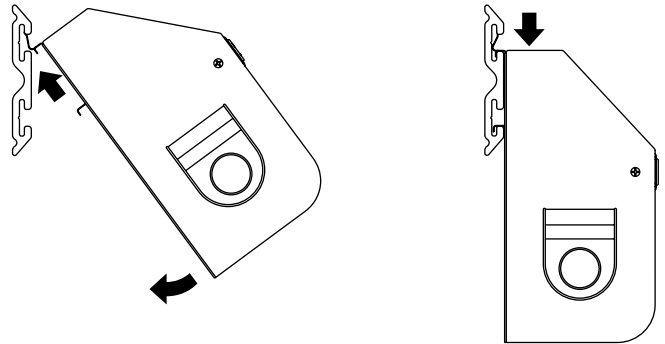
A. Phillips-head screw (F3b)  
B. Acorn nut (F10)

5. Holding each screw in place with a screwdriver, completely tighten the acorn nut with the nut driver.

## Mount the Clean Up Caddy to the Wall

**IMPORTANT:** Be sure the GearWall® panels or GearTrack® channels are installed with mounting screws in every slot and at every stud location with a maximum of 24" (60.96 cm) horizontally between screws.

1. Engage the bracket rims located on the back of the caddy into the slots in the GearWall® panel or GearTrack® channel by lifting up, pushing toward the wall and lowering the rims into the slots.
2. Inspect the caddy from the side to ensure the bracket rims are fully engaged in the slots as shown.



## Warranty

For warranty information:

In U.S.A. call 1-866-342-4089 or visit our website at [www.Gladiator GW.com](http://www.Gladiator GW.com)

In Canada call 1-800-807-6777 or visit our website at [www.gladiatorgarageworks.ca](http://www.gladiatorgarageworks.ca)

# INSTRUCCIONES DE INSTALACIÓN

## Requisitos de uso de la caja para productos de limpieza

- Diseñada para ser montada en los paneles GearWall® de Gladiator® Garageworks o los canales GearTrack®.
- El límite de peso máximo es de 25 lbs (11,4 kg)

## Desempaque las partes de la caja para productos de limpieza

Quite las partes de la caja y los sujetadores, y deshágase de todos los materiales de embalaje o reciclelos.

## Ensamblaje de la caja para productos de limpieza



F3b

Tornillos Phillips F3b (2)



F10

Tuercas ciegas F10 (6)

Reúna las herramientas necesarias antes de comenzar el ensamblaje.

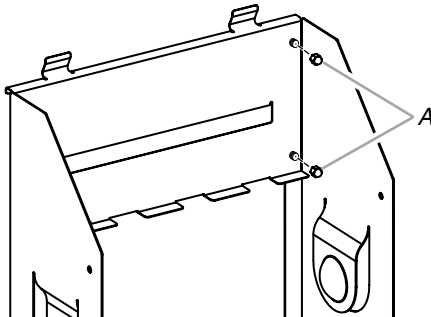
### Herramientas necesarias:

- Llave de tuercas de 3/8"
- Destornillador Phillips

1. Inserte los husillos roscados en la parte superior de cada pieza lateral en los orificios a cada lado de la parte posterior de la caja.

**NOTA:** Asegúrese de que el borde del soporte de la parte posterior de la caja apunta hacia afuera de las piezas laterales.

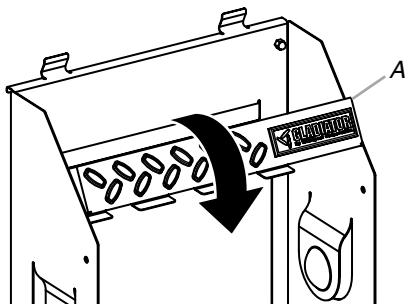
2. Usando dos tuercas ciegas (F10) por lado, sujete los lados a la parte posterior. Apriete por completo con una llave de tuercas de 3/8".



A. Tuercas ciegas (F10)

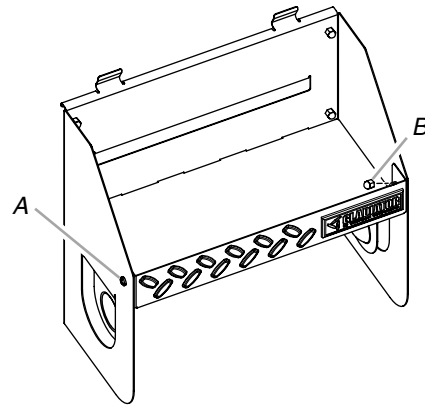
3. Sujete el estante de la caja (con la insignia del nombre hacia arriba) entrelazando las lengüetas del estante con las lengüetas de la parte posterior.

**NOTA:** Las lengüetas de la parte posterior de la caja caben debajo de las lengüetas del estante de la caja.



A. Pieza inferior

4. Usando los dos tornillos Phillips (F3b) y dos tuercas ciegas (F10), sujete el estante de la caja a los lados.



A. Tornillo Phillips (F3b)

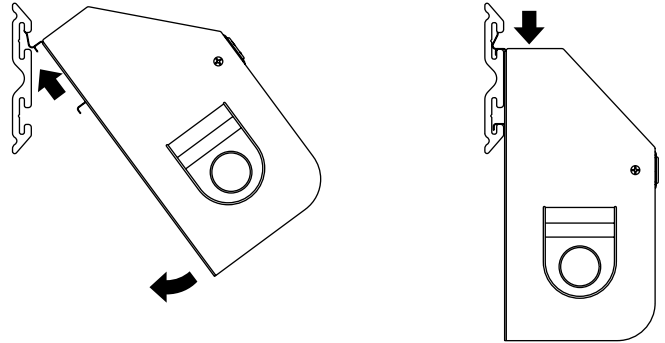
B. Tuerca ciega (F10)

5. Sujetando cada tornillo en la posición debida con un destornillador, apriete por completo la tuerca ciega con la llave de tuercas.

## Monte la caja para productos de limpieza

**IMPORTANTE:** Asegúrese de que los paneles GearWall® o los canales GearTrack® estén instalados con tornillos de montaje en cada ranura y en cada ubicación de los husillos, con una distancia máxima horizontal de 24" (60,96 cm) entre los tornillos.

1. Enganche los bordes de los soportes, ubicados en la parte posterior de la caja, en las ranuras del panel GearWall® o del canal GearTrack® alzando, empujando hacia la pared y bajando los bordes dentro de las ranuras.
2. Inspeccione la caja por el lado para asegurarse que los bordes de los soportes estén acoplados completamente en sus respectivas ranuras, como se muestra.



## Garantía

Para información sobre la garantía:

En EE.UU., sírvase llamar al **1-866-342-4089** o visite nuestro sitio de internet en **www.Gladiator GW.com**

En Canadá, sírvase llamar al **1-800-807-6777** o visite nuestro sitio de internet en **www.gladiatorgarageworks.ca**

# INSTRUCTIONS D'INSTALLATION

## Casier à accessoires pour nettoyage - Exigences pour l'utilisation

- Produit conçu pour l'installation sur des panneaux Gladiator® Garageworks GearWall® ou des profilés GearTrack®.
- Charge maximale : 25 lb (11,4 kg).

## Déballage des composants du casier à accessoires pour nettoyage

Retirer les composants et pièces d'assemblage du casier; jeter ou recycler les matériaux d'emballage.

## Assemblage du casier à accessoires pour nettoyage



F3b

Vis Phillips F3b (2)



F10

Écrou borgne F10 (6)

Rassembler les outils nécessaires avant de commencer l'assemblage.

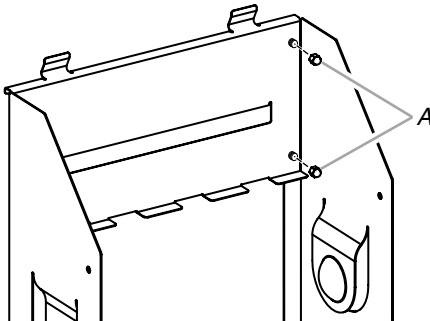
### Outillage nécessaire :

- Tourne-écrou de 3/8"
- Tournevis Phillips

1. Insérer les goujons du sommet de chaque panneau latéral dans les deux trous de chaque côté du panneau arrière du casier.

**REMARQUE :** Veiller à ce que la rive d'accrochage sur le panneau arrière du casier soit à l'extérieur des pièces latérales.

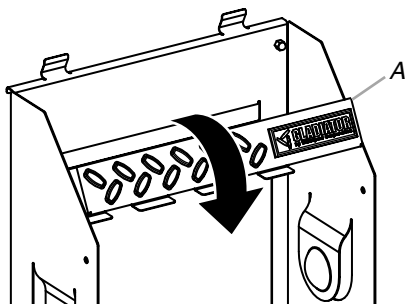
2. Placer deux écrous borgnes (F10) de chaque côté pour assujettir les côtés avec le panneau arrière. Serrer complètement avec un tourne-écrou de 3/8".



A. Écrous borgnes (F10)

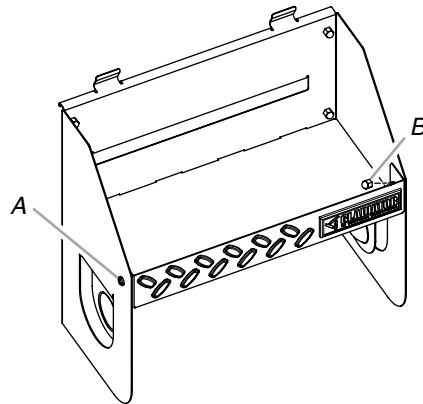
3. Installer l'étagère du casier (étiquette de nom orientée vers le haut) : engager les pattes de l'étagère entre les pattes du panneau arrière.

**REMARQUE :** L'étagère doit reposer sur les pattes du panneau arrière du casier.



A. Pièce inférieure

4. Assujettir l'étagère du casier avec les panneaux latéraux : utiliser deux vis Phillips (F3b) et deux écrous borgnes (F10).



A. Vis Phillips (F3b)

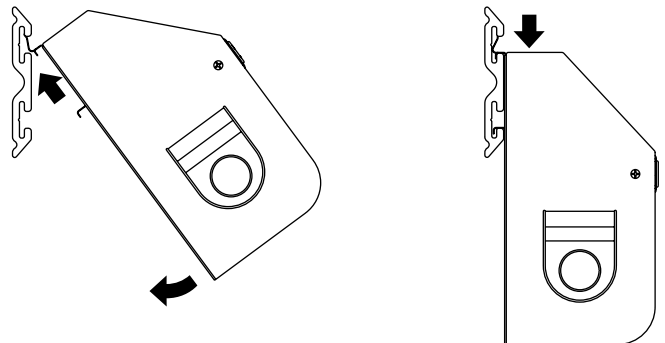
B. Écrou borgne (F10)

5. Pour le serrage, immobiliser la vis avec un tournevis, et serrer complètement l'écrou avec un tourne-écrou.

## Montage du casier sur le mur

**IMPORTANT :** Vérifier que lors de l'installation des panneaux GearWall® ou des profilés GearTrack®, une vis de montage a été placée dans chaque rainure au niveau de chaque poteau du colombage, avec intervalle horizontal maximum de 24" (60,96 cm) entre les vis.

1. Engager les rives d'accrochage à l'arrière du panier dans les rainures du panneau GearWall® ou du profilé GearTrack® : soulever, pousser contre le mur, et abaisser pour que les deux rives s'engagent parfaitement dans les rainures d'accrochage.
2. Inspecter le panier depuis les côtés pour vérifier que les rives d'accrochage sont parfaitement engagées dans les rainures - voir l'illustration.



## Garantie

Pour des informations sur la garantie :

Aux États-Unis, composer le **1-866-342-4089** ou visiter notre site Web à l'adresse **www.Gladiator GW.com**.

Au Canada, composer le **1-800-807-6777** ou visiter notre site Web à l'adresse **www.gladiatorgarageworks.ca**.

W10128646a

© 2007 Whirlpool Corporation.

All rights reserved.

Todos los derechos reservados.

Tous droits réservés.

© Registered Trademark/TM Trademark of Whirlpool, U.S.A., Whirlpool Canada LP Licensee in Canada

© Marca registrada/TM Marca de comercio de Whirlpool, U.S.A., usada bajo licencia de Whirlpool Canada LP en Canadá

© Marque déposée/TM Marque de commerce de Whirlpool, U.S.A., emploi sous licence par Whirlpool Canada LP au Canada

Printed in China

Impreso en China

Imprimé en Chine

5/07