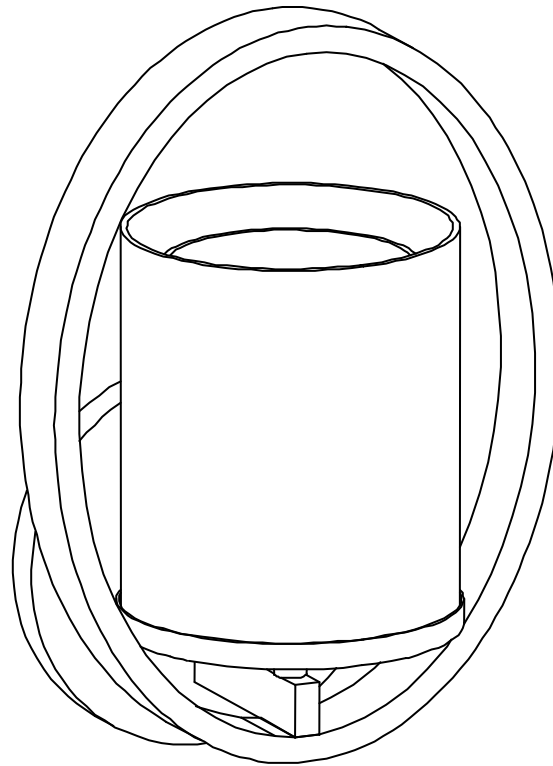




## INSTRUCTION MANUAL

### 1 Light Wall Sconce

**Madison Ave. ITEM 28001 (UPC718212280010)  
(Polished Nickel Finish & Corona Bronze Finish)**



**LA-2715E/S/F**

Thank you for purchasing this Good Lumens interior light fixture. This product has been manufactured with the highest standards of safety and quality.

## **FEATURES:**

1. Traditional 1 Light Wall Sconce in Polished Nickel Finish and Corona Bronze Finish.
2. Timeless Elegant Design.
3. Easy to assemble and install.

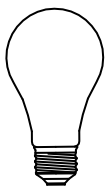
## **QUESTIONS, PROBLEMS, MISSING PARTS:**

Before returning to your local Good Lumens, please call our Customer Service Team at (800)527-0998. Please reference your ITEM (28001 Polished Nickel Finish and Corona Bronze Finish) or UPC (718212280010 Polished Nickel Finish and Corona Bronze Finish).

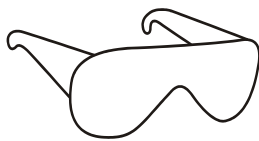
## CAUTION:

1. Before starting installation of this fixture or removal of a previous fixture, disconnect the power by turning off the circuit breaker or by removing the fuse at the fuse box.
2. CONSULT A QUALIFIED ELECTRICIAN IF YOU HAVE ANY ELECTRICAL QUESTIONS.
3. If you have any non-electrical questions about this fixture, please contact our Madison Ave. Customer Service Team at (800)527-0998. Please reference your ITEM (28001 Polished Nickel Finish and Corona Bronze Finish) or UPC (718212280010 Polished Nickel Finish and Corona Bronze Finish).
4. Keep your receipt and these Instructions for Proof of Purchase.

## TOOLS REQUIRED FOR ASSEMBLY & INSTALLATION (not included):



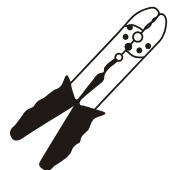
Light Bulb  
(100 watt maximum)



Safety goggles



Step Ladder



Wire strippers



Flathead screwdriver



Phillips screwdriver

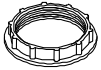


Electrical tape



Wire cutters

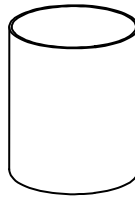
## **PARTS INCLUDED FOR ASSEMBLY (parts are not to scale):**



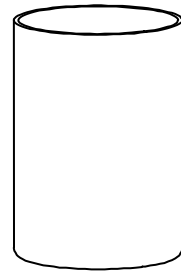
1 Screw Shell (#1)



1 Metal Ring (#2)



1 Small Glass Shade (#3)

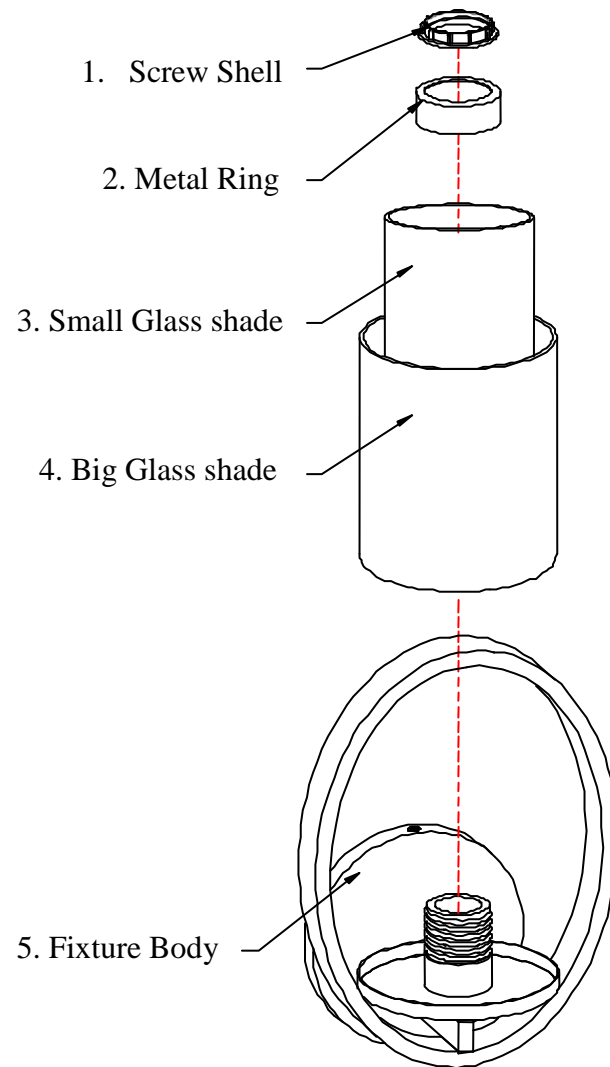


1 Big Glass Shade (#4)

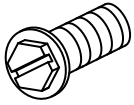
## **ASSEMBLY INSTRUCTIONS:**

1. Shut off power at the fuse box or circuit breaker box, if necessary remove old fixture and all mounting hardware from outlet box.
2. Carefully unpack your new fixture and lay out all the parts on a clear area, Take care not to lose any small parts necessary for installation.
3. Place the Small Glass Shade (#3) into the Big Glass Shade (#4), then put the glass shade, Metal Ring (#2) over the socket and secure with Screw Shell (#1).

# ASSEMBLY:



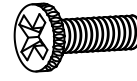
## PARTS INCLUDED FOR INSTALLATION (parts are not to scale):



1 Ground Screw (#8)



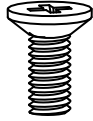
3 Wire Connectors (#9)



2 Outlet Box Screws (#10)



1 Mounting Plate (#6)

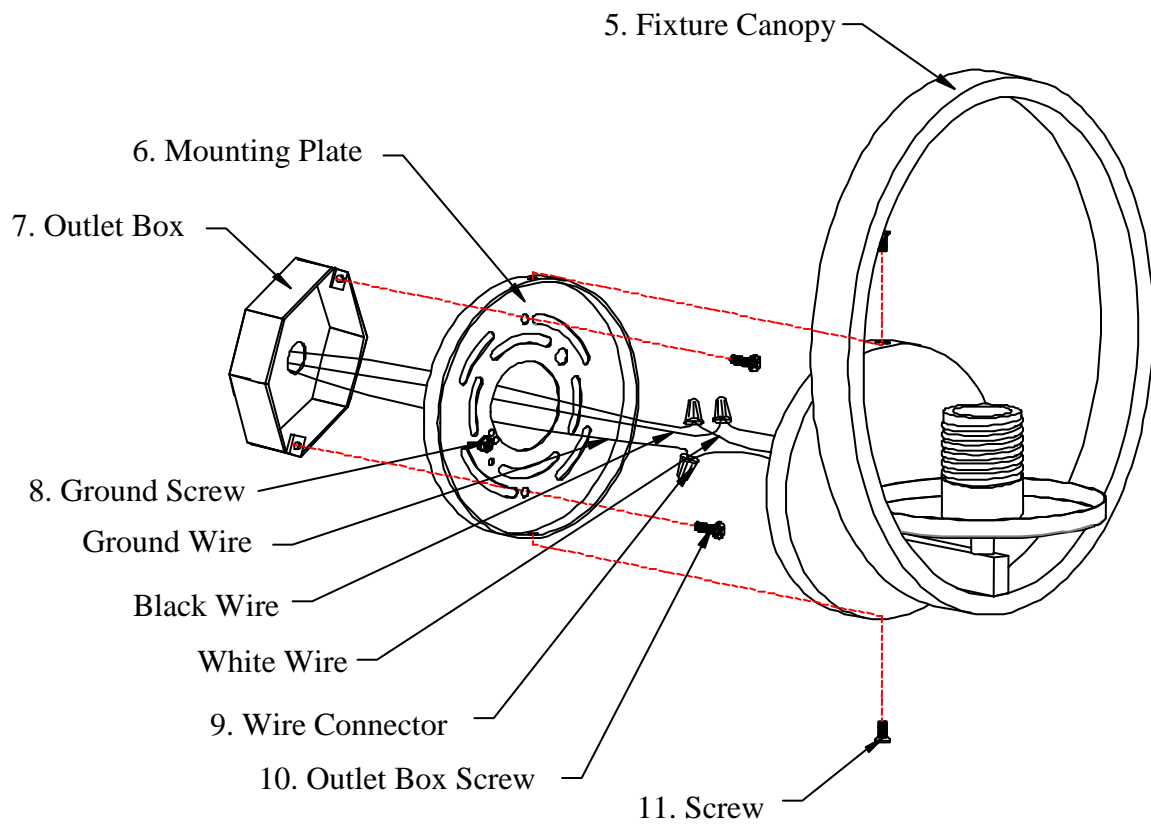


2 Screw (#11)

## INSTALLATION INSTRUCTIONS:

1. Prior to installation, remove the Mounting plate (#6) by removing the Screws (#11) from the Canopy (#5). Attach the Mounting Plate (#6) to the Outlet Box (#7) with the two Outlet box screws (#10) as shown. The side of the mounting plate marked “GND” must face out.
2. Connect the white wire from the fixture to the white wire from the Outlet Box (#7), and the black wire from the fixture to the black wire from the Outlet Box (#7). Cover the two wire connections using the two provided Wire Connectors (#9). Wrap the two wire connections with electrical tape for a more secure connection. If your outlet box has a ground wire (green or bare copper), connect fixture’s ground wire to it using the Wire Connector (#9). Otherwise connect the copper ground from the fixture to Ground screw (#8) on the Mounting Plate (#6). *Note: If you have electrical questions, consult your local electrical code for approved grounding method.*
3. Place Fixture Body (#5) over Mounting Plate (#6) and secure with Screws (#11).
4. Install the proper light bulbs (not included) for your fixture. (DO NOT EXCEED THE SPECIFIED WATTAGE!)
5. Installation is complete. Turn on the power at the circuit breaker or fuse box. Turn the light switch on to activate the fixture.

# INSTALLATION:



## TROUBLESHOOTING:

	<b>Possible Cause</b>	<b>Corrective Action</b>
Bulb will not light.	1. Bulb is burned out.	1. Replace light bulb.
	2. Power is off.	2. Make sure power supply is on.
	3. Faulty wire connection.	3. Check wiring.
	4. Faulty switch.	4. Test or replace switch.
Fuse blows or circuit breaker trips when light is turned on.	Crossed wires or power wire is grounding out.	Check wire connections.

## PRODUCT MAINTENANCE:

1. To clean the outside of the fixture, use a dry or slightly dampened clean cloth (use clean water, never a solvent) to wipe the glass and surface of the fixture.
2. To clean the inside of the fixture, first disconnect power to the fixture by turning off the circuit breaker or by removing the fuse at the fuse box. Next, use a dry or slightly dampened clean cloth (use clean water, never a solvent) to wipe the inside glass and interior surface of the fixture.
3. Do not use any cleaners with chemicals, solvents or harsh abrasives. Use only a dry soft cloth to dust or wipe carefully.

### **LIMITED WARRANTY**

The manufacturer warrants this lighting fixture to be free from defects in materials and workmanship for a period of five (5) years from date of purchase. This warranty applies only to the original consumer purchaser and only to products used in normal use and service. If this product is found to be defective, the manufacturer's only obligation, and your exclusive remedy, is the repair or replacement of the product at the manufacturer's discretion, provided that the product has not been damaged through misuse, abuse, accident, modifications, alterations, neglect or mishandling. This warranty shall not apply to any product that is found to have been improperly installed, set-up, or used in any way not in accordance with the instructions supplied with the product. This warranty shall not apply to a failure of the product as a result of an accident, misuse, abuse, negligence, alteration, or faulty installation, or any other failure not relating to faulty material or workmanship. This warranty shall not apply to the finish on any portion of the product, such as surface and/or weathering, as this is considered normal wear and tear.

**The manufacturer does not warrant and specially disclaims any warranty, whether express or implied, of fitness for a particular purpose, other than the warranty contained herein. The manufacturer specifically disclaims any liability and shall not be liable for any consequential or incidental loss or damage, including but not limited to any labor / expense costs involved in the replacement or repair of said product.**

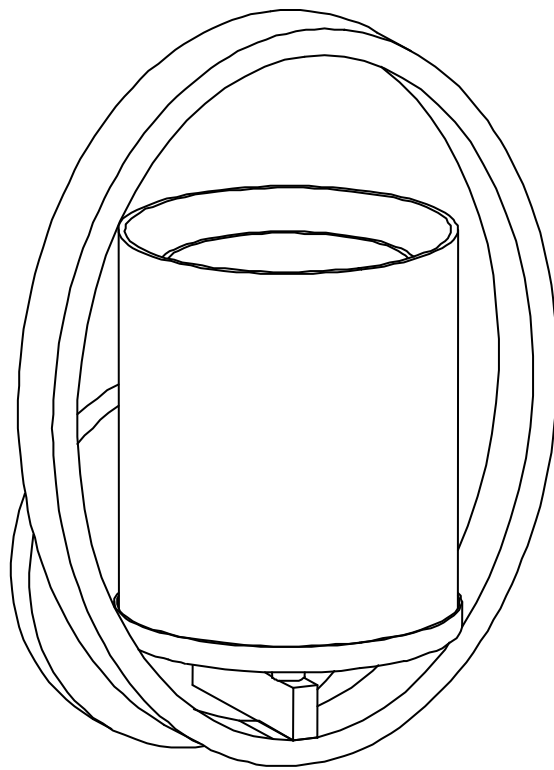




## MANUAL DE INSTRUCCIONES

### 1 Aplique de pared de luz

**Madison Ave. ITEM 28001 (UPC718212280010)  
(Acabado de níquel pulido & Acabado en bronce Corona)**



**LA-2715E/S/F**

Gracias por la compra de este accesorio Good Lumens luz interior. Este producto ha sido fabricado con los más altos niveles de seguridad y calidad.

## **CARACTERÍSTICAS:**

1. Tradicional 1 luz en acabado de níquel pulido y Acabado de níquel pulido and Acabado en bronce Corona
2. Atemporal Elegante diseño.
3. Fácil de montar e instalar con Enlace rápido.

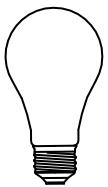
## **Preguntas, problemas, piezas faltantes:**

Antes de regresar a su oficina local de Good Lumens, llame a nuestro Servicio de Atención al (800)527-0998. Por favor, referir a ITEM (28001 Acabado de níquel pulido& Acabado en bronce Corona) or UPC (718212280010 Acabado de níquel pulido& Acabado en bronce Corona).

## PRECAUCIÓN:

1. Antes de comenzar la instalación de este lampara o eliminación de una luz anterior , desconecte la alimentación apagando el interruptor o quitando el fusible en la caja de fusibles.
2. CONSULTE CON UN ELECTRICISTA SI TIENE ALGUNA PREGUNTAS ELÉCTRICAS.
3. Si usted tiene cualquier pregunta no eléctrica de esta, luz por favor, póngase en Madison Ave. contacto con nuestro Servicio de Atención al (800)527-0998. Por favor, referir a ITEM (28001 Acabado de níquel pulido& Acabado en bronce Corona) or UPC (718212280010 Acabado de níquel pulido& Acabado en bronce Corona).
4. Guarde su recibo y las instrucciones para la prueba de compra.

## HERRAMIENTAS necesarias para el montaje y la instalación (no incluidos):



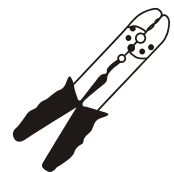
Bombilla  
(Máximo 100watt)



Gafas De Seguridad



Escalera



Pelacable



Destornillador De  
Cabeza Plana



Destornillador De  
Cabeza Phillips



Cita Aislante



Cortaalambrs

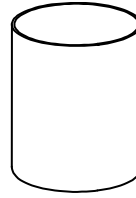
## **PIEZAS INCLUIDAS PARA LA ASAMBLEA (partes no están a escala):**



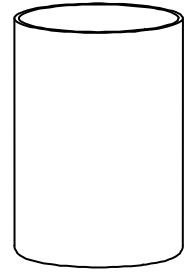
1 Tornillo de Shell (#1)



1 Anillo de Metal (#2)



1 Pequeña Vidrio (#3)

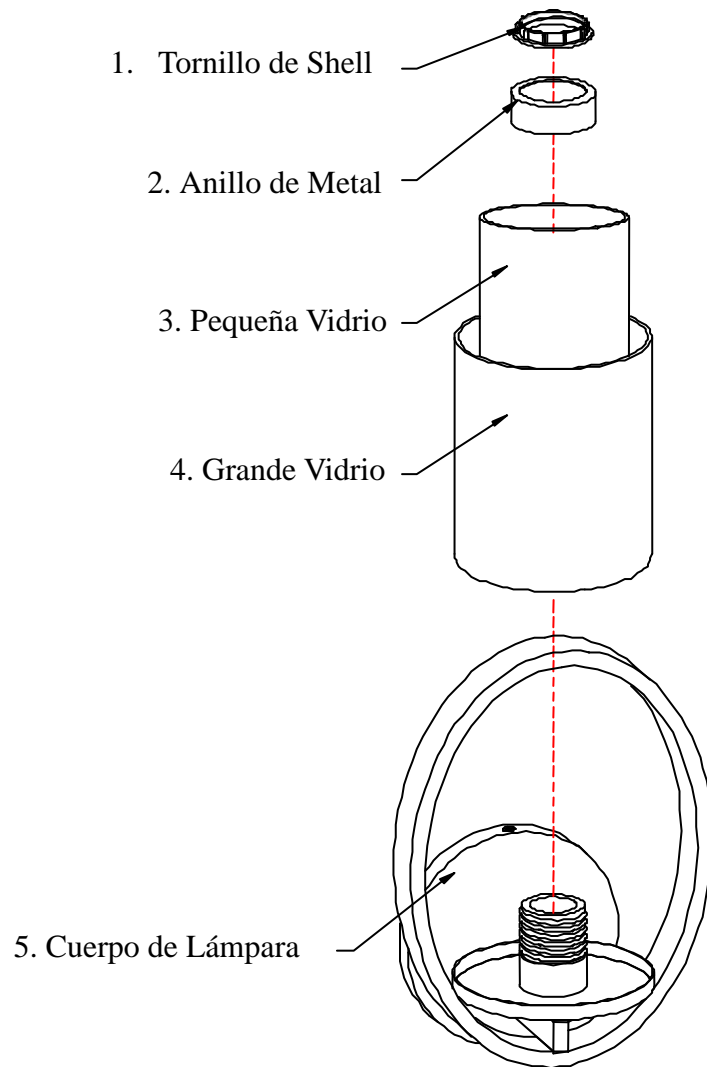


1 Grande Vidrio (#4)

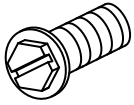
## **INSTRUCCIONES DE MONTAJE:**

1. Corte la corriente en la caja de fusibles o en el circuito principal. Si fuera necesario, saque la lampara vieja y todo el montaje de la caja de union de la pared.
2. Desempaque cuidadosamente su nueva lampara y coloque todas las partes en una superficie despejada. Tenga cuidado de no perder las partes pequeñas que son necesarias para la instalacion.
3. Coloque la Cortina de Cristal Pequeña (# 3) en el Grande Vidrio (# 4), luego ponga la cortina de vidrio, Anillo de Metal (# 2) sobre el zócalo y asegúrela con Tornillo de Shell (# 1).

# ASAMBLEA:



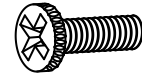
## PIEZAS INCLUIDAS para la instalación (las partes no están a escala):



1 Tornillo de tierra (#8)



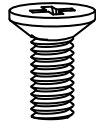
3 Conector de cable (#9)



2 Caja de salida de tornillo (#10)



1 Placa de montaje (#6)

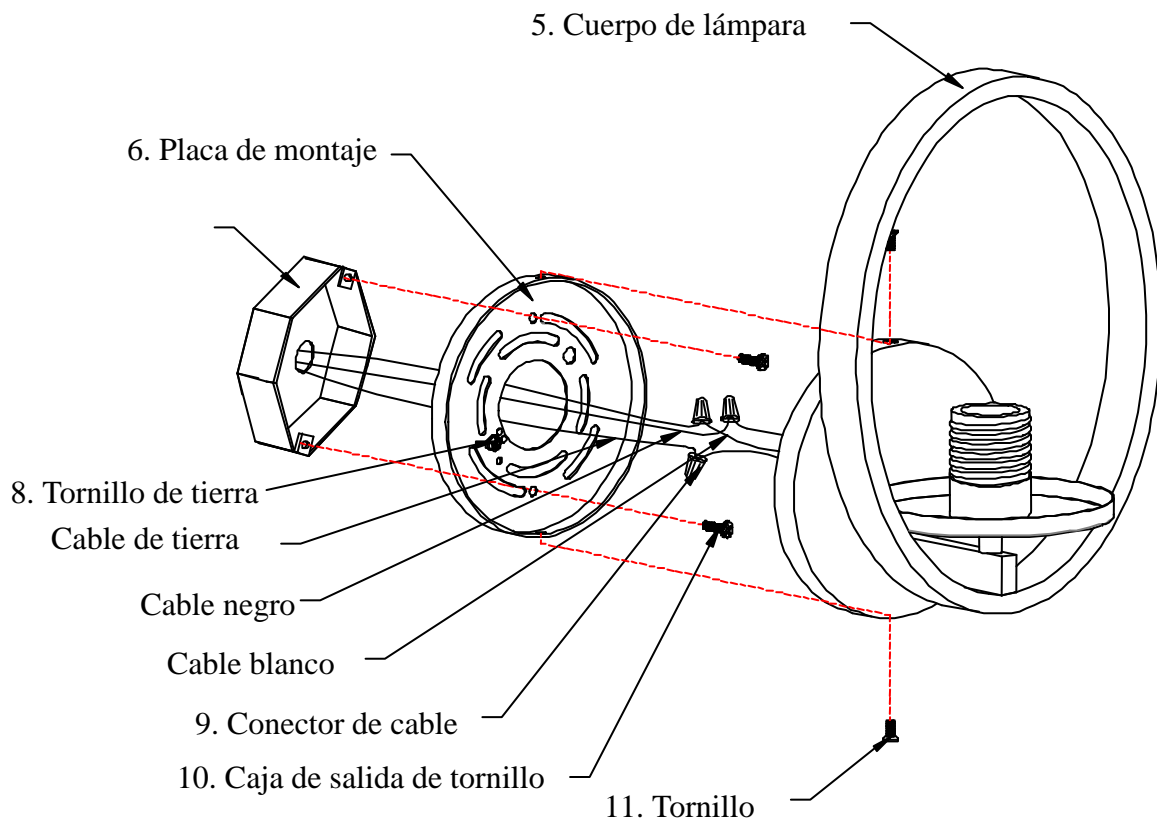


2 Tornillo (#11)

## Instrucciones de instalación:

1. Antes de la instalación, quite la placa de montaje (#6) quitando los tornillos (#11) del pabellón (#5). Sujete la placa de montaje (#6) a la caja de salida (#7) con los dos tornillos de la caja de salida (#10) como se muestra. El lado de la correa Circular con "GND" marcado en él y dos puntos convexo debe enfrentar afuera.
2. Conecte el cable blanco de la lámpara al cable blanco de la caja de salida (#7), y el cable negro de la lámpara al cable negro de la caja de salida (#7). Cubra las dos conexiones de cable con los dos Conectores de alambre previstos (#9). Envuelva las dos conexiones de los cables con cinta aislante para una conexión más segura. Si su caja de salida tiene un cable de tierra (verde o desnudo de cobre), conecte el cable de tierra accesorio a la misma utilizando el conector de cable (#9). De otra manera conecte el alambre de cobre al tornillo de tierra (#8) en la Placa de montaje (#6).  
*Nota: Si usted tiene preguntas eléctricas, consulte a su código de electricidad local por los métodos aprobados de puesta a tierra.*
3. Coloque el ensamble de la lámpara (#5) sobre la placa de montaje (#6) y asegure con los tornillos (#11).
4. Instale los focus (no incluidos) de acuerdo a las especificaciones. **(NO EXCEDA MAS DE LOS VATIOS ESPECIFICADOS!!)**.
5. La instalación está completa. Encienda la energía en la caja de fusibles. Encienda el interruptor de la luz para activar el aparato.

# INSTALLATION:



## SOLUCIÓN DE PROBLEMAS:

	<b>Posible causa de Acción Correctiva</b>	<b>Bombilla no se encenderá</b>
la oferta está encendido.	1. Bombilla está quemada	1. Reemplace la bombilla.
	2. Está apagada.	2. Asegúrese de que el poder .
	3. Conexión del cable defectuoso.	3. Verifique el cableado.
	4. Interruptor defectuoso.	4. Pruebe o cambiar el interruptor.
Funde un fusible o circuito viajes interruptor cuando la luz	está encendida. Cables cruzados o cables de alimentación	es tierra hacia fuera. Compruebe las conexiones de cables.

## Mantenimiento de productos:

1. Para limpiar el exterior del aparato, utilice un seca o ligeramente húmeda tela (use agua limpia, nunca un disolvente) para limpiar el vidrio y la superficie de la lámpara.
2. Para limpiar el interior del aparato, primero desconecte la alimentación de la lámpara de apagar el interruptor de circuito o quitando el fusible de la caja de fusibles. A continuación, utilice una tela seca o ligeramente húmeda (use agua limpia, nunca un disolvente) para limpiar el cristal en el interior y la superficie interior de la lámpara.
3. No utilice limpiadores con productos químicos, solventes o abrasivos severos. Utilice sólo un paño suave y seco para el polvo o limpiar con cuidado.

## **GARANTÍA LIMITADA**

El fabricante garantiza que este accesorio de iluminación a estar libre de defectos en materiales y mano de obra durante un período de cinco (5) años a partir de la fecha de compra. Esta garantía se aplica sólo al comprador original y sólo a los productos utilizados en condiciones normales de uso y servicio. Si se encuentra que este producto está defectuoso, la única obligación del fabricante, y su solución exclusiva, es la reparación o sustitución del producto, a discreción del fabricante, siempre que el producto no ha sido dañado por el mal uso, abuso, accidentes, modificaciones, alteraciones , negligencia o mal manejo. Esta garantía no se aplicará a cualquier producto que se demuestre que ha sido instalado incorrectamente, puesta a punto, o utilizado en cualquier manera no conforme con las instrucciones suministradas con el producto. Esta garantía no se aplicará a una falla del producto como consecuencia de un accidente, mal uso, abuso, negligencia, alteración o instalación defectuosa, o cualquier otro fallo que no se refieran a los materiales o ejecución defectuosa. Esta garantía no se aplicará a la meta en cualquier parte del producto, tales como la superficie y / o la intemperie, ya que se considera uso y desgaste normal.

**El fabricante no garantiza y especialmente niega cualquier garantía, expresa o implícita, de aptitud para un propósito particular, excepto la garantía contenida en este documento. El fabricante rechaza específicamente cualquier responsabilidad y no será responsable por cualquier pérdida consecuenta o incidental o daños, incluyendo pero no limitado a cualquier mano de obra Gastos de gastos que implica la sustitución o reparación de dicho producto.**

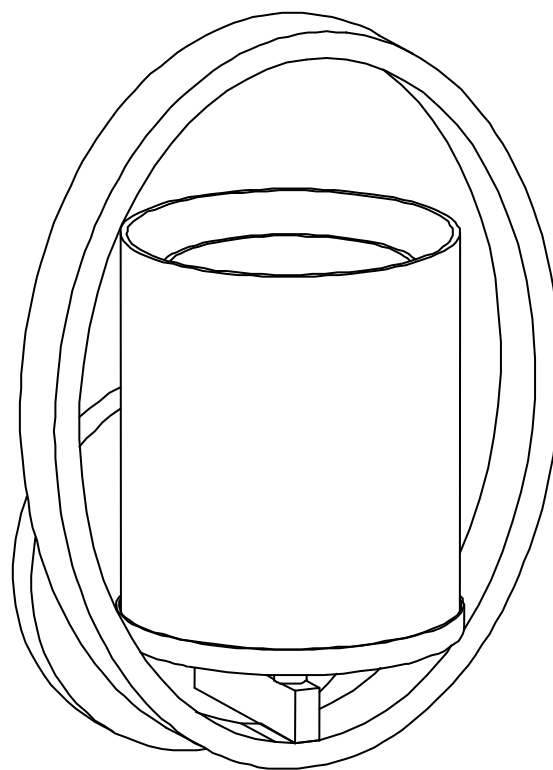


**GOODLumens™**  
BY MADISON AVENUE®

## MANUEL D'INSTRUCTIONS

### 1 Lumière Applique

**Madison Ave. ITEM 28001 (UPC718212280010)  
(Fini Nickel Poli)**



**LA-2715E/S/F**

Nous vous remercions d'avoir acheté ce Good Lumens appareil d'éclairage à l'intérieur. Ce produit a été fabriqué avec des niveaux plus élevés de sécurité et de qualité.

## **CARACTÉRISTIQUES:**

1. Traditionnel 1 lumière Applique murale au Fini Nickel Poli.
2. Design élégant et intemporel.
3. Facile à assembler et installer.

## **Questions, des problèmes, des pièces manquantes:**

Avant de retourner à votre Good Lumens local, appelez notre Service Center au (800)527-0998. S'il vous plaît se référer àITEM (28001 Fini Nickel Poli) or UPC (718212280010 Fini Nickel Poli).

## ATTENTION:

1. Avant d'installer cette lampe ou la suppression d'un jour précédent , Mettez l'interrupteur ou en enlevant les fusibles dans la boîte à fusibles.
2. Consultez un électricien qualifié SI VOUS AVEZ DES ELECTRIQUE QUESTIONS.
3. Si vous avez des questions, ce pouvoir, de la lumière s'il vous plaît contacter notre Madison Ave. Service Center au (800)527-0998. S'il vous plaît se référer àITEM (28001 Fini Nickel Poli) or UPC (718212280010 Fini Nickel Poli).
4. Conservez votre reçu et des instructions pour preuve d'achat.

## Outils nécessaires pour l'assemblage et l'installation (non inclus):



Ampoule  
(100 watt max)



Lunettes De Sécurité



Ladder



Strippers



Tourenvis  
À TêtePlate



Tourenvis  
À Tête Cruciforme

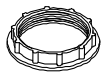


Ruban isolant



Coupe-fil

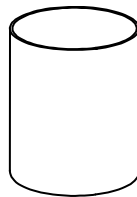
## **PIÈCES FOURNIES pour l'assemblage (pièces ne sont pas à l'échelle):**



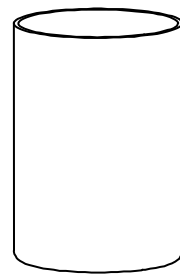
1 Vis Shell (#1)



1 Anneau en metal (#2)



1 Petit Verre (#3)

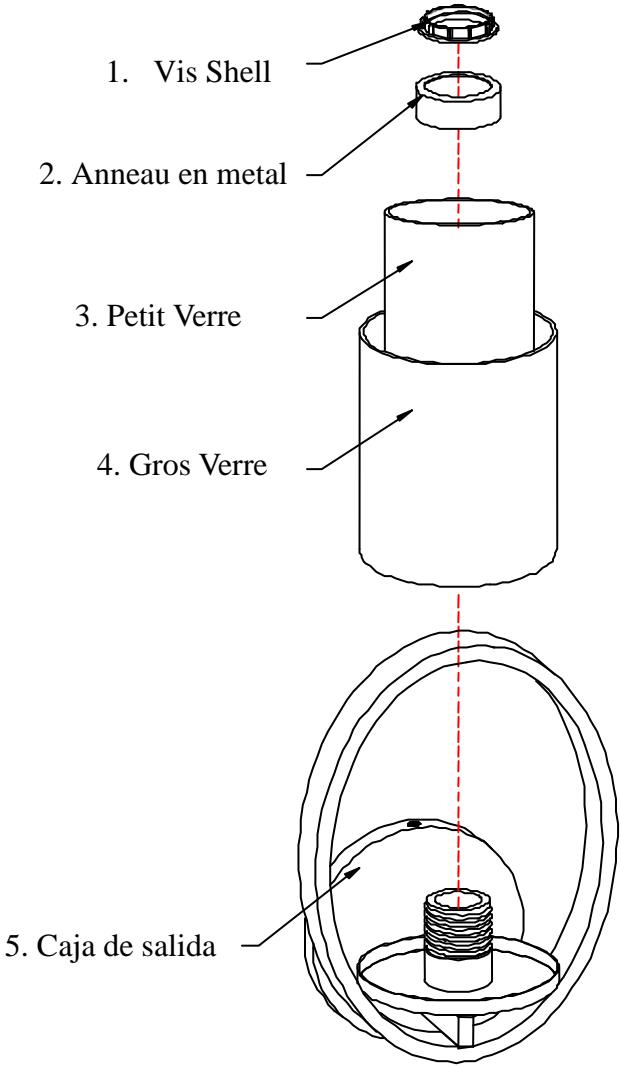


1 Gros Verre (#3)

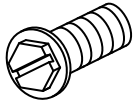
## **INSTRUCTIONS D'ASSEMBLAGE:**

1. Couper le courant en enlevant le fusible ou en coupant le circuit du disjoncteur. Si nécessaire, retirer le vieux luminaire ainsi que toutes les pièces de montage de la boîte de dérivation.
2. Déballez attentivement votre nouveau support et disposez toutes les pièces dans un endroit dégagé. Faites attention de ne pas perdre toutes les petites pièces nécessaires pour l'installation.
3. Placez l'abat-jour de verre (#3) dans l'ombre de verre (#4), puis mettez l'abat-jour métallique (#2) sur la douille et fixez-le avec la vis(#1).

# MONTAGE:



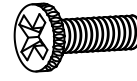
## PIÈCES FOURNIES pour l'installation (pas les parties à l'échelle):



1 Rez-vis (#8)



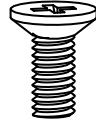
3 Fil connecteur (#9)



2 Boîte de sortie à vis (#10)



1 Plaque de montage (#6)

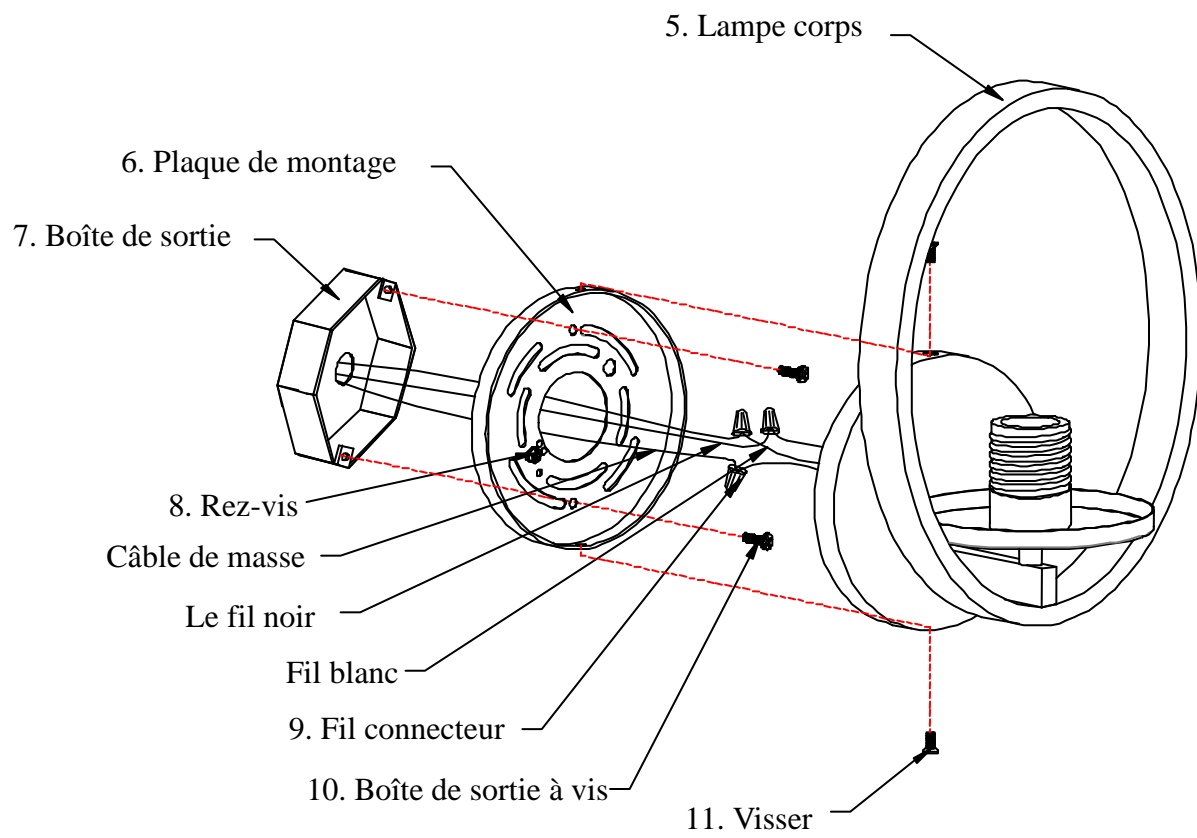


2 Visser (#11)

### Instructions d'installation:

1. Avant l'installation, Retirer la plaque de montage #6) en retirant les vis (#11) de la verrière (#5). Fixez la plaque de montage (#6) à la boîte de sortie (#7) avec les vis boîte de prise de deux (#10) comme indiqué. Le côté de la courroie circulaire avec "GND" marqué dessus et deux points doivent faire face convexe Out.
2. Connectez le fil blanc de la lampe au fil blanc de la boîte de sortie (#7) et le fil de montage noir au fil noir de la boîte de sortie (#7). Couvrir les deux connexions par câble aux deux connecteurs de câble (#9). Envelopper les deux connexions à fils avec du ruban électrique pour une connexion plus sûre. Si votre boîte de sortie a un fil de terre (vert ou cuivre nu), connectez le fil de terre Mobilier à l'aide du connecteur (#9). Sinon, connectez le terrain de cuivre de l'appareil à vis de terre (#8) sur la sangle circulaire (#6). *Note: Si vous avez des questions électriques, consultez votre code d'électricité local de méthodes approuvées de l'échouement.*
3. Placer le corps du luminaire (#5) par-dessus la plaque de montage (#6) et fixer à l'aide des vis (#11).
4. Installer des ampoules (Non inclus) à lumière selon les spécifications des accessoires. **(Ne pas dépasser la puissance maximale RATINGII).**
5. L'installation est terminée. Coupez l'alimentation sur la boîte à fusibles. Allumez Interrupteur pour activer l'appareil.

# INSTALLATION:



## DÉPANNAGE:

	<b>Ampoule s'allume pas</b>	<b>Corrective Action</b>
Cause possible Mesure corrective	1. Ampoule est grillée.	1. Remplacer l'ampoule.
	2. Est éteint.	2. Assurez-vous que la puissance
	3. Câble de raccordement défectueux.	3. Vérifiez le câblage.
	4. Défaut du commutateur.	4. Test ou remplacer interrupteur.
Fuse coups ou circuit voyages disjoncteur lorsque la lumière	est allumé. Crossover des câbles ou des cordons d'alimentation	est coincées. Vérifiez les connexions du câble.

## Produits d'entretien:

1. Pour nettoyer l'extérieur de l'appareil, utilisez un chiffon sec ou légèrement humide (utilisation propre, jamais un solvant) pour nettoyer le verre et la surface de la lampe.
2. Pour nettoyer l'intérieur de l'appareil, d'abord couper l'alimentation de la lampe à éteindre le disjoncteur ou en enlevant les fusibles de la boîte à fusibles. Ensuite, utilisez un chiffon sec ou légèrement humide (utilisation de l'eau propre, jamais un solvant) pour nettoyer le verre à l'intérieur et la surface intérieure de la lampe.
3. N'utilisez pas de produits chimiques, solvants ou des abrasifs rudes. Utilisez un doux chiffon sec et à la poussière ou nettoyer avec soin.

## GARANTIE LIMITÉE

Les garanties constructeur, ce montage doit être exempt de vices de matériaux et de fabrication pour une période de cinq (5) ans à compter de la date d'achat. Cette garantie s'applique uniquement à l'acheteur initial et uniquement aux produits utilisés dans les conditions normales d'utilisation et de service. Si vous trouvez que ce produit est défectueux, la seule obligation du fabricant et votre recours exclusif, est la réparation ou le remplacement, à la discrétion du fabricant, à condition que le produit a été endommagé par un mauvais usage, d'abus, les accidents, modifications, altérations, d'une négligence ou une mauvaise manipulation. Cette garantie ne s'applique pas à un produit se trouve avoir été mal installés, set-up, ou utilisé d'une manière non conforme aux instructions livrées avec le produit. Cette garantie ne s'applique pas à une défaillance du produit résultant d'un accident, une mauvaise utilisation, abus, négligence, altération ou une mauvaise installation, ou tout autre manquement qui se rapportent à des matériaux ou d'exécution défectueuse. Cette garantie ne s'applique pas à l'objectif dans une partie quelconque du produit, tels que la surface et / ou des intempéries, telles que cela est considéré comme une usure normale.

**Le fabricant ne garantit pas et décline notamment toute garantie, expresse ou implicite, d'adéquation à un usage particulier, sauf la garantie qui figure dans ce document. Le fabricant décline expressément toute responsabilité et ne saurait être tenue responsable pour tout dommage indirect ou accessoire ou des dommages, incluant mais non limité aux frais de main-d'oeuvre tous les coûts associés au remplacement ou la réparation du produit.**