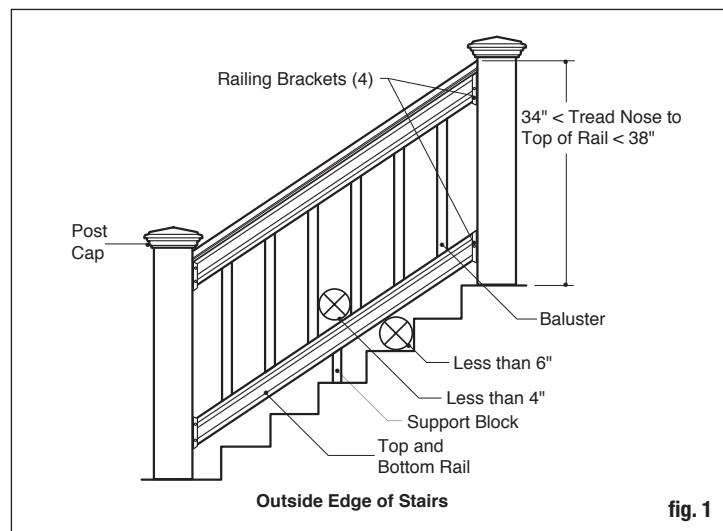


Tools Needed

- Drill/power screwdriver
- Carpenter's level
- Miter or circular saw with carbide tip blade
- Carpenter's pencil
- Tape measure
- Safety glasses/goggles
- Gloves

Planning your project

The Lightning Rail has been designed to work on both horizontal and stair rail applications. Check local building code requirements prior to starting your project. For stair rails, a 6" ball should not be able to pass through the triangular space formed by the bottom rail, tread and riser (see fig. 1). Also, the top rail should rise 34" to 38" above the tread nose. For horizontal rails, the top rail typically needs to rise 36" from the floor of the deck.



Step 1

Horizontal Rails

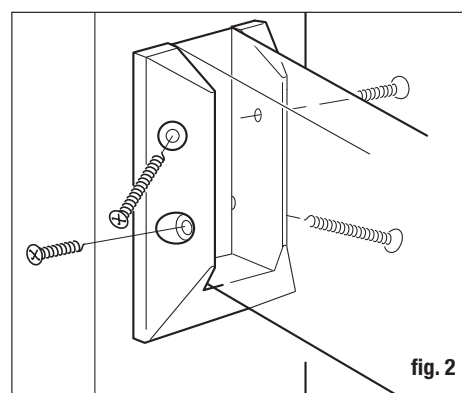
Measure the distance between posts and cut the rails to size. For even spacing between balusters and posts, be sure to cut equal lengths from both ends of the rails.

Stair Rails

Measure the distance between installed posts to determine the length of the top and bottom rails. Lay bottom rail on stairs, and adjust top rail so that the balusters align parallel to the posts to determine angle and length. Mark the angle and length. Trim the top and bottom rails to length with the same angle.

Step 2

Attach the rail by using (4) – 2x4 DeckoRail rail connectors (sold separately) as shown in fig. 2.



Step 3

Fasten a support block (sold separately) at the center of the bottom rail to the deck surface for spans greater than 36".

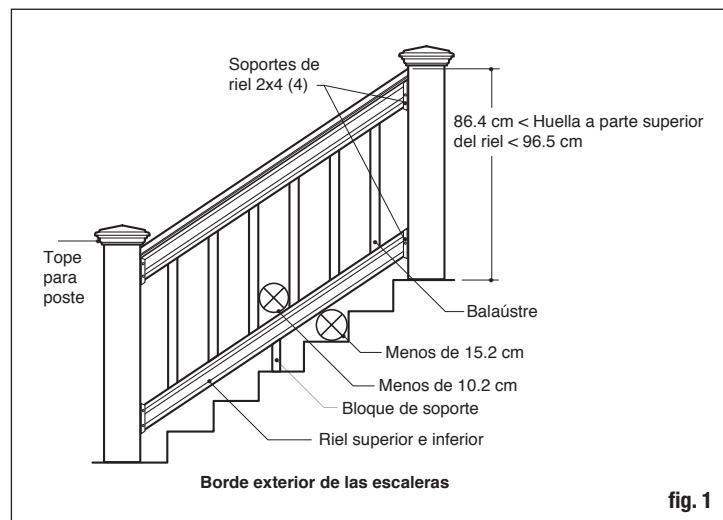
This brochure is for illustration purposes only. Use of this product must be in accordance with all local zoning and/or building codes. Consumer assumes all risks and liability associated with the use of this product. For details on safe handling, go to UFPI.com/ptinfo. Warrantor does not provide any warranty, either express or implied, and shall not be liable for any damages, including consequential damages.

Herramientas necesarias

- Taladro/destornillador eléctrico
- Nivel de carpintero
- Sierra circular o angular con disco con puntas de carburo
- Lápiz de carpintero
- Cinta de medir
- Gafas de seguridad
- Guantes

Planificación de tu proyecto

La baranda Lightning ha sido diseñada para funcionar en proyectos horizontales y de escaleras. Revisa los códigos locales de construcción antes de comenzar tu proyecto. Para barandas de escaleras, una esfera de 15.2 cm no debería poder pasar por el triángulo formado por el riel inferior, la huella y la contrahuella (consulta la fig. 1). Además, el riel superior debe elevarse entre 86.4 cm y 96.5 cm sobre la punta de la huella. Para barandas horizontales, el riel superior típicamente necesita elevarse 91.4 cm desde el piso de la terraza.


fig. 1
Paso 1
Barandas horizontales

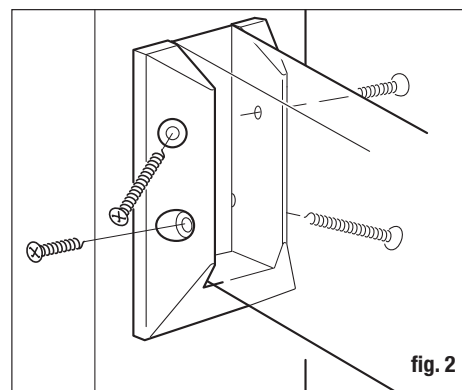
Mide la distancia entre los postes y corta los rieles a la medida. Para lograr un espaciado uniforme entre los balaústres y postes, asegúrate de cortar longitudes iguales desde ambos extremos de los rieles.

Barandas de escaleras

Mide la distancia entre postes instalados para determinar la longitud del riel superior y del inferior. Coloca el riel inferior sobre la escalera y ajusta el riel superior de forma tal que los balaústres estén alineados paralelamente a los postes para determinar el ángulo y la longitud. Marca el ángulo y la longitud. Recorta el riel inferior y el superior a la medida con el mismo ángulo.

Paso 2

Fija el riel usando (4) - conectores de riel DeckoRail 2x4 (se venden por separado) como se muestra en la fig. 2.


fig. 2
Paso 3

Fija un bloque de soporte (se vende por separado) en el centro del riel inferior a la superficie de la terraza para distancias mayores a 91.4 cm.

Este folleto sólo tiene fines ilustrativos. El uso de este producto debe estar en conformidad con todos los códigos locales de zonificación y/o construcción. El consumidor asume todos los riesgos y responsabilidades asociados al uso de este producto. Para obtener más información de seguridad acerca de la manipulación de este producto, visite UFPI.com/ptinfo. El garante no ofrece garantía alguna, explícita o implícita, y no será responsable por daño alguno, incluidos los daños indirectos.