

**INSTRUCTION MANUAL ENCLOSED  
MANUEL D'INSTRUCTION À L'INTÉRIEUR  
MANUAL DE INSTRUCCIONES ADJUNTO**

**STOP**

**ATTENTION**

**STOP**

**IF YOU HAVE ANY PROBLEMS OR QUESTIONS, EMAIL  
OR CALL CUSTOMER SERVICE BEFORE YOU RETURN  
THIS PRODUCT TO THE STORE WHERE IT WAS PURCHASED.**

For Customer Service: [www.twinstarhome.com](http://www.twinstarhome.com)  
in English Call: 866-661-1218  
in Spanish Call: 866-661-1218  
in French Call: 866-374-9203

**PARE**

**ATENCIÓN**

**PARE**

**SI TIENE ALGÚN PROBLEMA O PREGUNTAS,  
ENVÍE UN MENSAJE DE CORREO ELECTRÓNICO O LLAME AL SERVICIO  
DE ATENCIÓN AL CLIENTE ANTES DE DEVOLVER  
ESTE PRODUCTO A LA TIENDA EN LA QUE LO COMPRÓ.**

Servicio de atención al cliente: [www.twinstarhome.com](http://www.twinstarhome.com)  
Línea para llamadas en inglés: 866-661-1218  
Línea para llamadas en español: 866-661-1218  
Línea para llamadas en francés: 866-374-9203

**ARRÊT**

**ATTENTION**

**ARRÊT**

**SI VOUS AVEZ DES PROBLÈMES OU DES QUESTIONS,  
ENVOYEZ UN COURRIEL AU SERVICE À LA CLIENTÈLE OU APPELEZ LE  
SERVICE À LA CLIENTÈLE AVANT DE RETOURNER  
CE PRODUIT OÙ VOUS L'AVEZ ACHETÉ.**

Pour le service à la clientèle : [www.twinstarhome.com](http://www.twinstarhome.com)  
pour le service en anglais, appelez au: 866-661-1218  
pour le service en espagnol, appelez au: 866-661-1218  
pour le service en français, appelez au: 866-374-9203

**INSTRUCTION MANUAL ENCLOSED  
MANUEL D'INSTRUCTION À L'INTÉRIEUR  
MANUAL DE INSTRUCCIONES ADJUNTO**

# BUILT IN ELECTRIC FIREPLACE INSTALLATION GUIDE

## MODEL NUMBERS:

**39EB500ARA**

**39EB500GRA**

**39EB500GRS**

## CONSUMER SAFETY INFORMATION

PLEASE READ THIS MANUAL BEFORE INSTALLING THIS APPLIANCE

### WARNING

IF THE INFORMATION IN THIS MANUAL IS NOT FOLLOWED,  
AN ELECTRIC SHOCK OR FIRE MAY RESULT CAUSING  
PROPERTY DAMAGE, PERSONAL INJURY OR LOSS OF LIFE.

DO NOT STORE OR USE GASOLINE OR OTHER FLAMMABLE  
VAPORS AND LIQUIDS IN THE VICINITY OF THIS  
OR ANY OTHER APPLIANCE.

Thank you and congratulations on your purchase of a Classic Flame fireplace. Please read the installation instructions before installing and operating this appliance.

**IMPORTANT:** Read all instructions and warnings carefully before starting installation. Failure to follow these instructions may result in a possible electric shock, fire hazard and/or injury and will void the warranty.

### For Customer Service:

E-Mail: [parts@twinstarhome.com](mailto:parts@twinstarhome.com)  
In English Call: 866-661-1218  
En Français Call: 866-374-9203  
En Español Call: 866-661-1218

Twin-Star International, Inc.  
Delray Beach, FL 33445  
U.S.A.

Made in China  
Printed in China

© 2011, Twin-Star International, Inc.

## LISTINGS AND CODE APPROVALS

THE BUILDERS BOX SERIES HAS BEEN TESTED AND APPROVED IN ACCORDANCE WITH THE CSA, No.220391, STANDARDS FOR FIXED AND LOCATION DEDICATED ELECTRIC ROOM HEATERS.

### MODEL SPECIFICATIONS

Model Number	Description	Voltage	Watts	Remote Control	Amps
39EB500ARA	39"Electric Box without any doors	120/208/240	1440/2100/2800	YES	12/10.1/11.7
39EB500GRA	39"Electric Box with glass front	120/208/240	1440/2100/2800	YES	12/10.1/11.7
39EB500GRS	39"Electric Box with double swing door	120/208/240	1440/2100/2800	YES	12/10.1/11.7

### !!! WARNING !!!

THE INSTALLATION OF THE FIREPLACE UNIT MUST COMPLY WITH THE APPLICABLE LOCAL AND/ OR NATIONAL ELECTRICAL CODES AND UTILITY REQUIREMENTS. THIS INSTALLATION SHOULD BE ENTRUSTED TO DULY QUALIFIED PERSONNEL WHERE REQUIRED BY LAW.

### STEP - BY - STEP INSTALLATION OVERVIEW

(please read all instructions before installation)

- 1) Rough in framing following the recommended dimensions. (see figure 1)
- 2) Allow at least 8" of service cable for connecting power supply wire to junction box on fireplace insert when installing before finishing wall. Allow up to 4 feet of service cable for connecting power supply wire to junction box on fireplace insert after finishing wall.
- 3) Remove the outer jacket and strip the individual conductors 1/2" from end.
- 4) Loosen the screw securing the junction box cover and remove the cover.
- 5) Place unit in position in the framed opening, level with shims if necessary and attach unit to frame using mounting flanges provided ( see Section 3).
- 6) Wire a dedicated, properly fused circuit with a 15 amp rating for the appropriate voltage (120, 208/240). (See table above)
- 7) Place all connections inside the junction box. Secure the junction box cover on the unit.  
When installing a cable clamp make sure it grips only the jacket of the service cable and thermostat wire.

### !POWER SELECTION WARNING!

This unit is factory wired for 120 volt power supply. If 240 volt operation is required, slide the voltage switch and reconfigure the wiring accordingly (see figure 2).

Wires L1, L2, N & G are attached to the rear of the junction box for easy access.



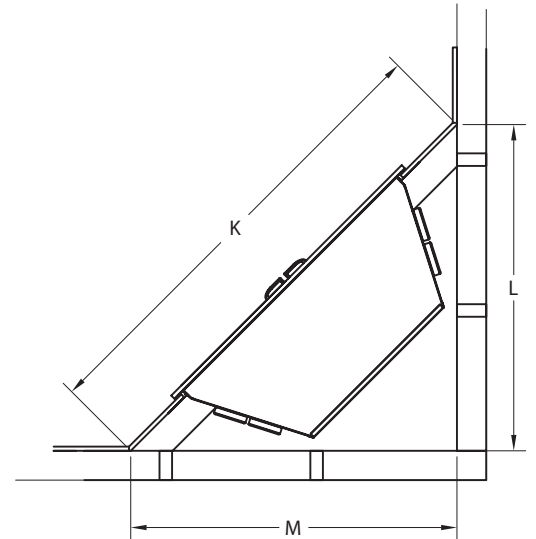
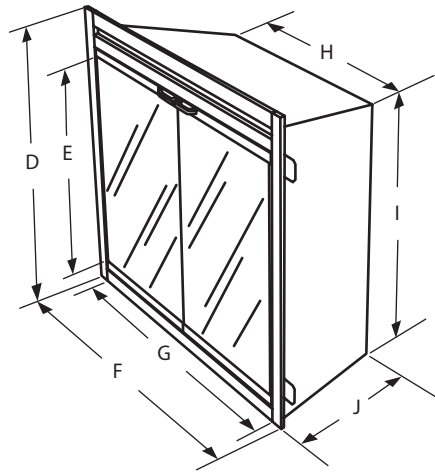
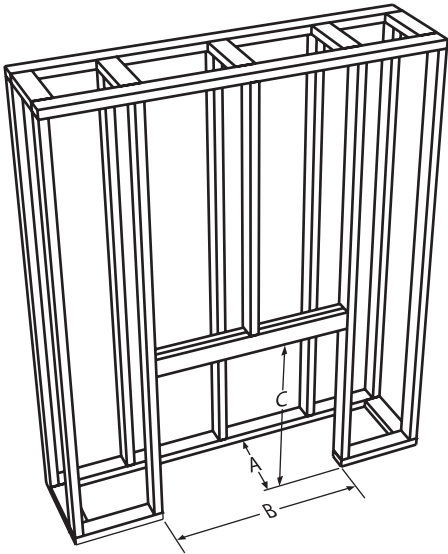
## Section 1: Framing

This fireplace is a zero clearance design. No combustibles can be placed on the top surface of the fireplace. Combustibles may be installed to the edge of the unit.

Four mounting flanges on the sides of the unit are provided to facilitate installation. Insulation and vapor barrier should be placed a minimum of 2 inches from the unit.

A	B	C	D	E	F	G	H	I	J	K	L	M
16.0"	37.0"	32"	32.4"	27.0"	38.9"	36.0"	22.0"	28.0"	15.6"	55.0"	38.9"	38.9"

Framing Specifications: Figure 1



## Section 2: Recommended Power Supply Wire Specifications

**For 120 volt installations** use two conductor, non-metallic sheath cable with ground wire (3 wires total) for the incoming power supply on fireplace inserts. Use the appropriate wire to meet local and national electrical codes for rated power consumption.

**For 208/240 volt installations** use three conductor, non-metallic sheath cable with ground wire (4 wires total) for the incoming power supply on fireplace inserts. Use the appropriate wire to meet local and national electrical codes for rated power consumption.

Two conductor, non-metallic sheath cable with ground wire (3 wires total) is recommended for installation of a wall mounted thermostat for use on fireplace inserts.

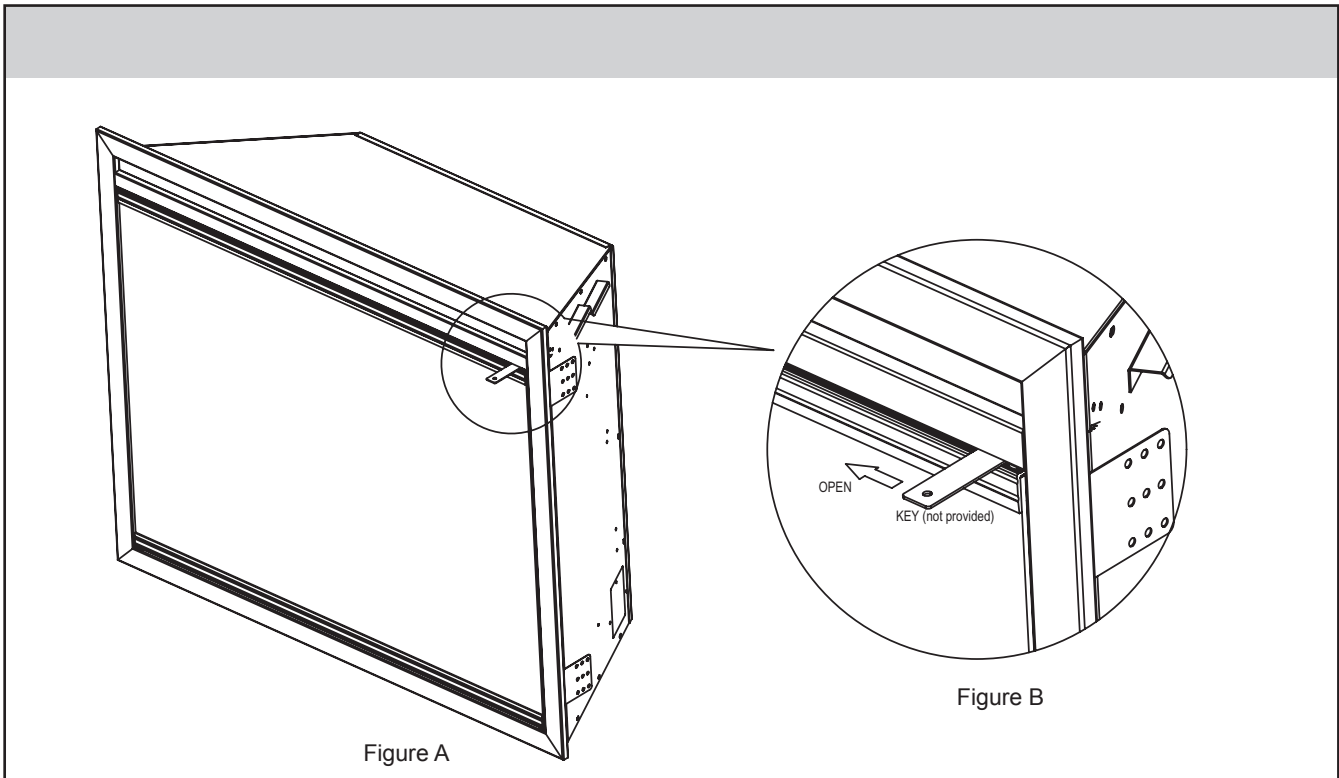
### Recommended Wire and Fusing Requirements

Use appropriate wire to meet local and national electrical codes for rated power consumption. All wire gauges should be 12 gauge with a dedicated 15 amp breaker.

## 39EB500GRA Single Glass Door Open

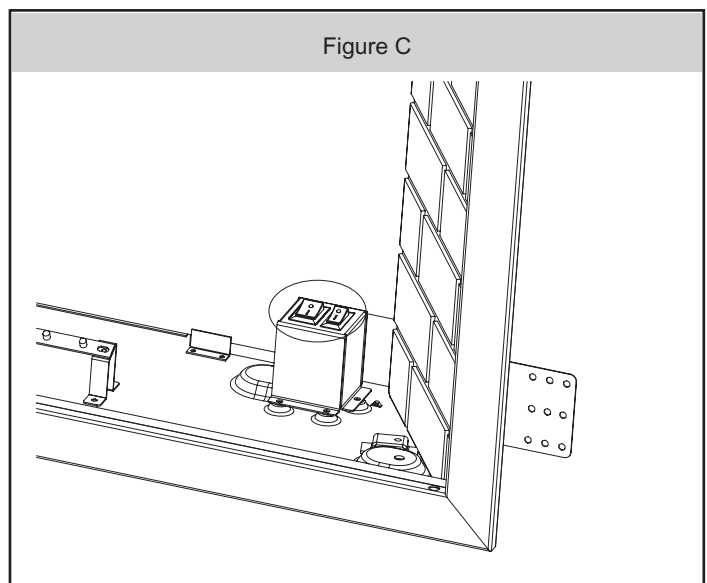
The 39EB500GRA with the glass front has concealed latches, to open the glass front follow these steps:

- 1) There are 2 concealed latches; facing the fireplace the latches are on the upper right and lower right corner of the glass. The latch positions are illustrated in Figure A.
- 2) In the gap between the glass frame and the larger fireplace frame there is a small tab that needs to be moved to open the glass front.
- 3) Using a household key or small screw driver (not provided) carefully place the key between the glass frame and fireplace frame as shown in figure B.
- 4) Using the key move the latch tab left to the open position, illustrated in figure B.
- 5) The latches are spring loaded, once correctly opened they will hold in the unlocked position.
- 6) Service or install the fireplace.
- 7) Close the glass front with the latch tabs in the unlocked position, using a key engage the spring loaded latch tabs.



### Important Instruction:

The 2 switches (Figure C) located on the right side of emberbed must be in the on positions for any functions including the remote to work. Turn these 2 switches off when servicing this appliance.



## Section 3: Voltage Selector Switch Location

### Important:

Ensure that the incoming power supply voltage matches the setting of the voltage selector switch!!!!!!

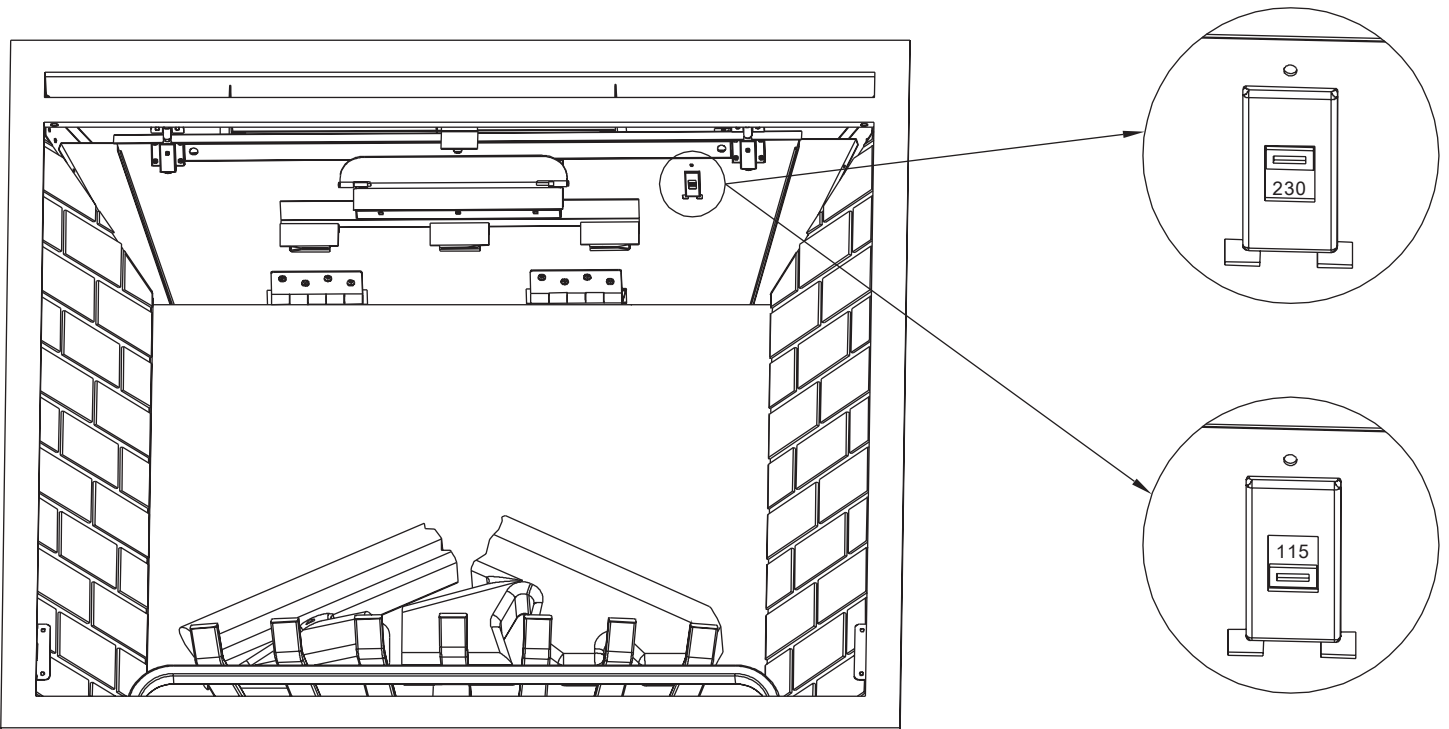
### Caution:

When changing the voltage selector switch from 240 volts to 120 volts ensure that the power supply is turned off.

The voltage selector switch is located behind the top brick panel on the right hand corner. When wiring the unit for 208/240 volts the voltage selector switch should be in the

230 volt position. (see figure 2)  
When wiring the unit for 120 volts the voltage selector switch should be in the 115 volt position. (see figure 2)

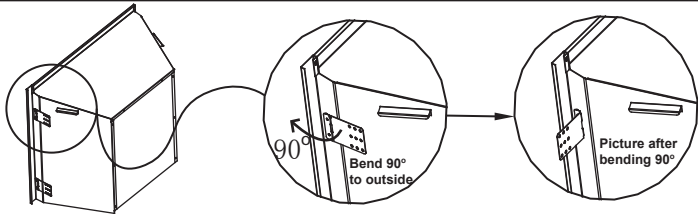
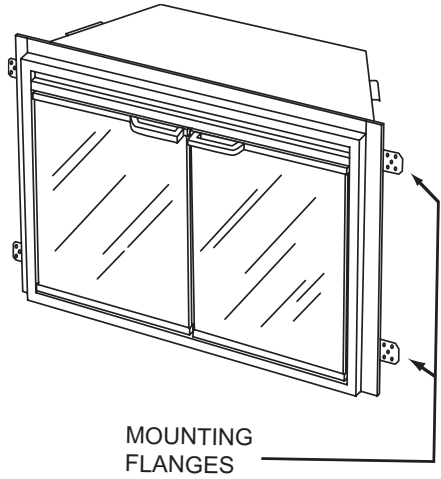
Voltage Selector Switch: Figure 2



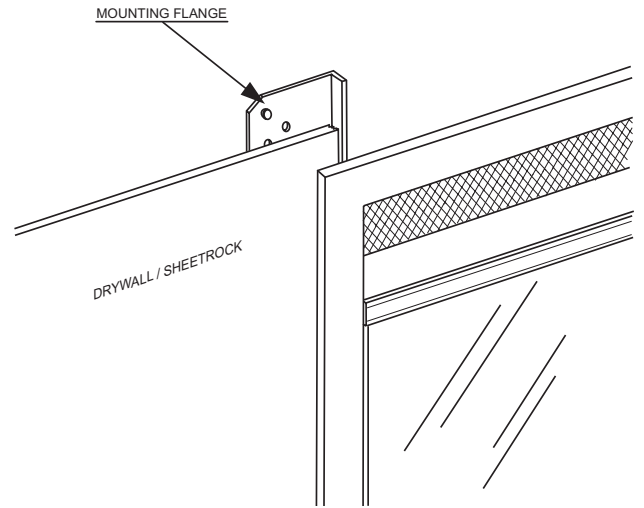
## Section 4: Mounting Flanges

There are two mounting flanges located on each side of the fireplace insert. In order to facilitate the transportation, we make the mounting flanges into flat status. Please bend the mounting flanges into 90° using suitable hardware before installation. (please see the figure 3)

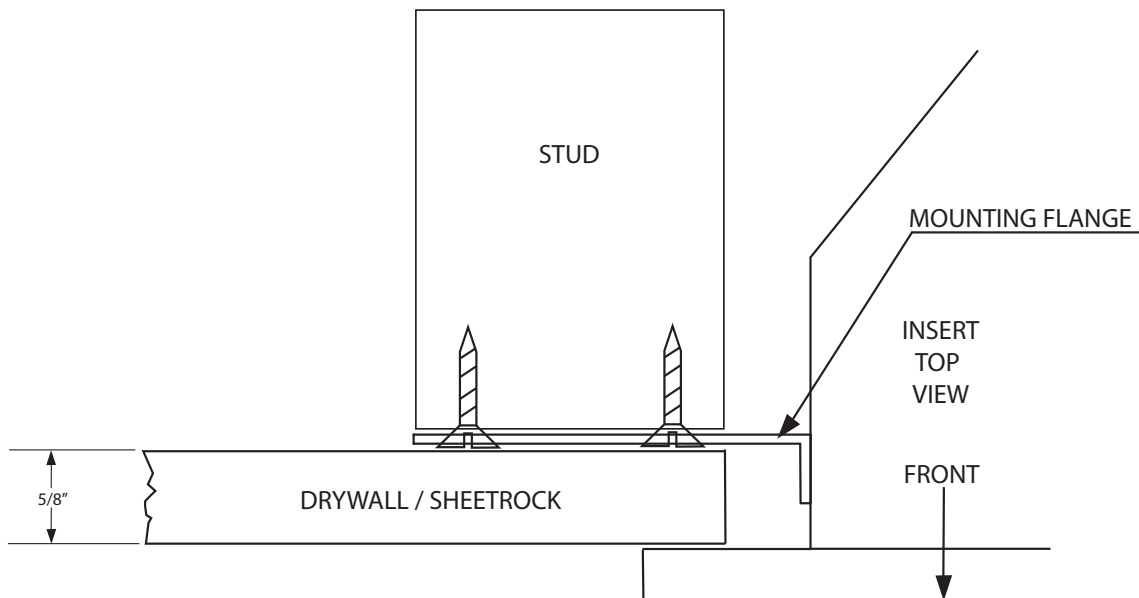
Mounting Flange Location: Figure 3



Wall and Mounting Flange: Figure 4



Mounting Tolerances - Top View: Figure 5

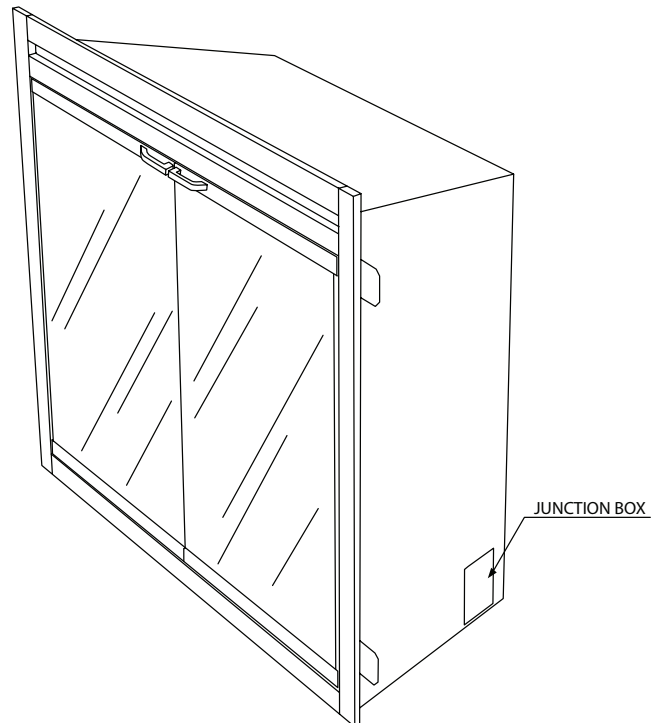


## Section 5: 120 Volt Installation Instructions

### Important

- The unit is factory configured for 120 volt operation.
- Use 2 conductor wire with ground (3 wires total) from the power supply (breaker panel) to the junction box on the unit.
- All wiring must be completed prior to installing the unit.
- Ensure that the voltage selector switch is in the proper position for the required supply voltage prior to connecting the unit to the power supply.

1. Locate voltage selector switch behind the top brick panel in the right hand corner.
2. Confirm the switch is set to 120 volt configuration ( 115 volt is printed on switch).
3. Loosen the screw securing the junction box cover and remove the cover.
4. Remove the knockouts (if necessary) or use a cable clamp (not provided).
5. Pull out the four wires marked L1, L2, N, and G.
6. Connect the black L1 wire from the unit to the black L1 from the power supply.
7. Connect the red L2 wire and the N wire from the unit to the N wire from the power supply.
8. Connect the green ground wire from the unit to the ground from the power supply.
9. Ensure that all connections are tight.
10. Insert all the wiring back into the unit and secure with a cable clamp.



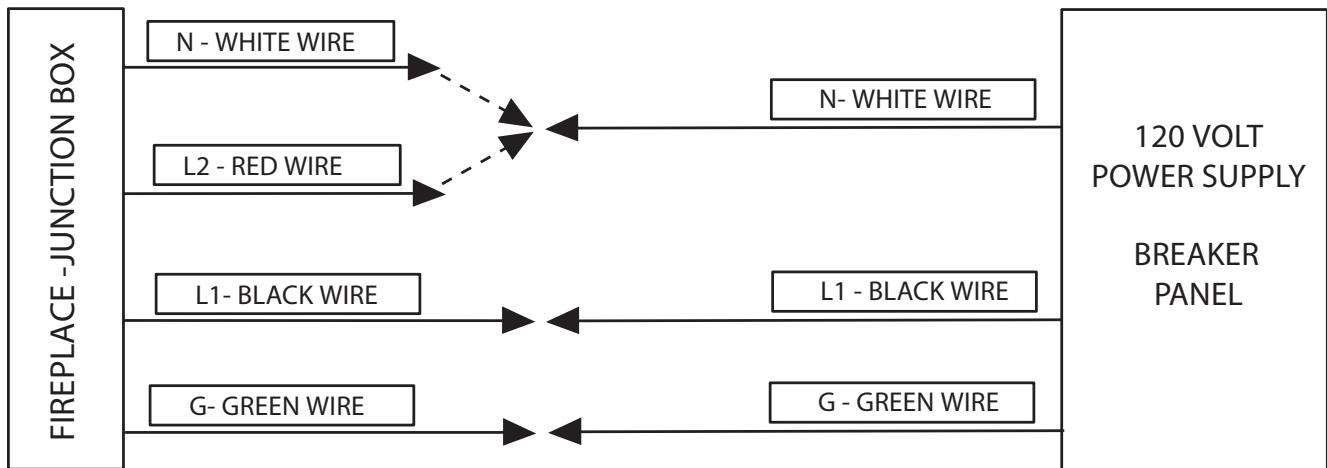
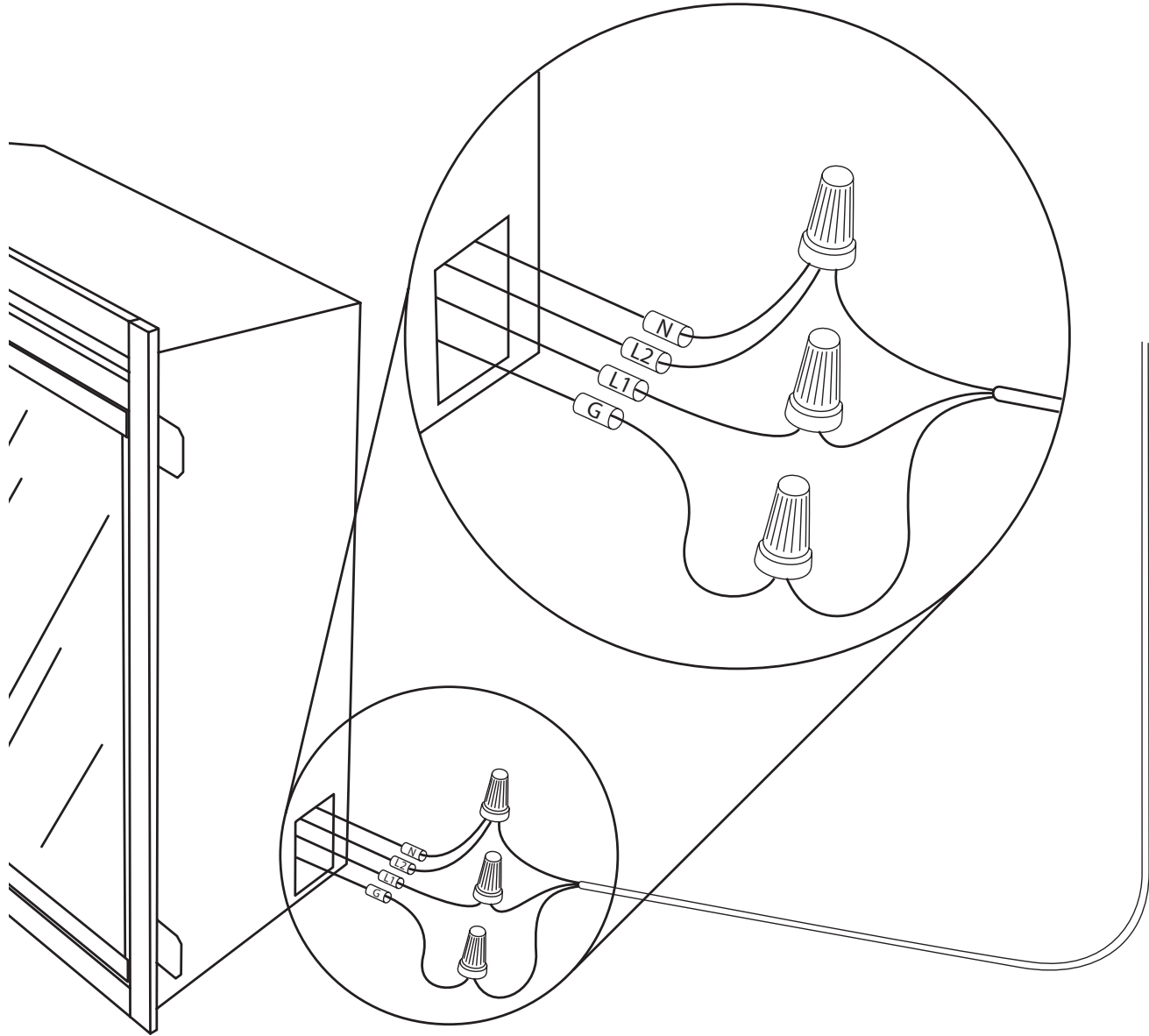
**Junction Box Locator: Figure 6**

### Voltage Selector Switch Troubleshooting

Switch Setting	Power	Result	Solution
230V	120V	The fireplace will function but the heater will not work correctly. The heater function indicator will flash continuously.	Use the two switches located right of the emberbed to cut power to the fireplace then correctly set the voltage selector switch and turn back on the power and operate as normal.
115V	240V	The fireplace will not function, the Function Indicator will display "UE."	



**Figure 6: 120V Wire Connection Diagram**

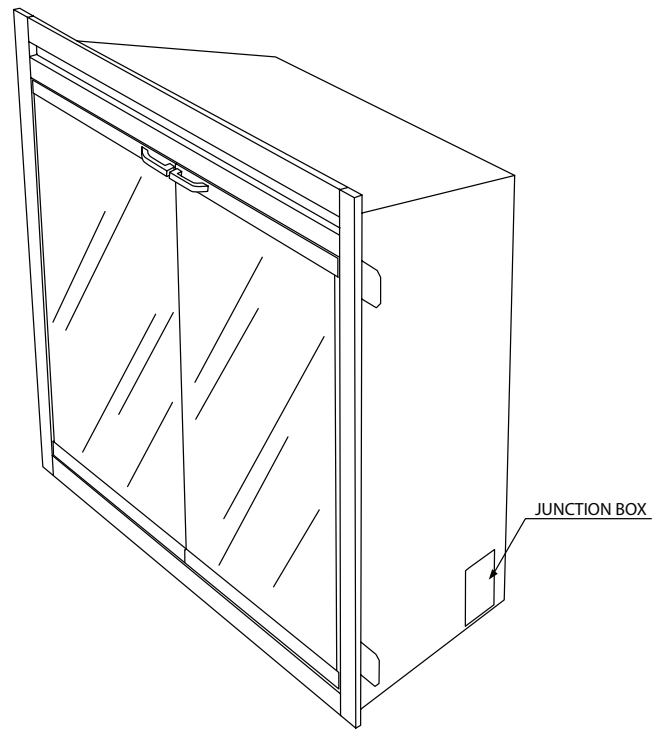


## Section 7: 240 Volt Installation Instructions

### Important

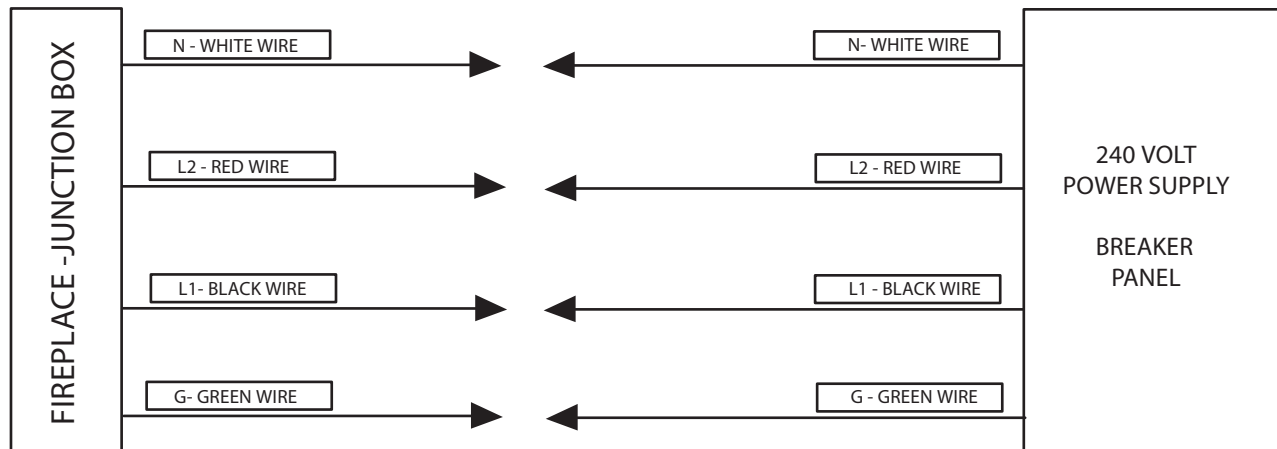
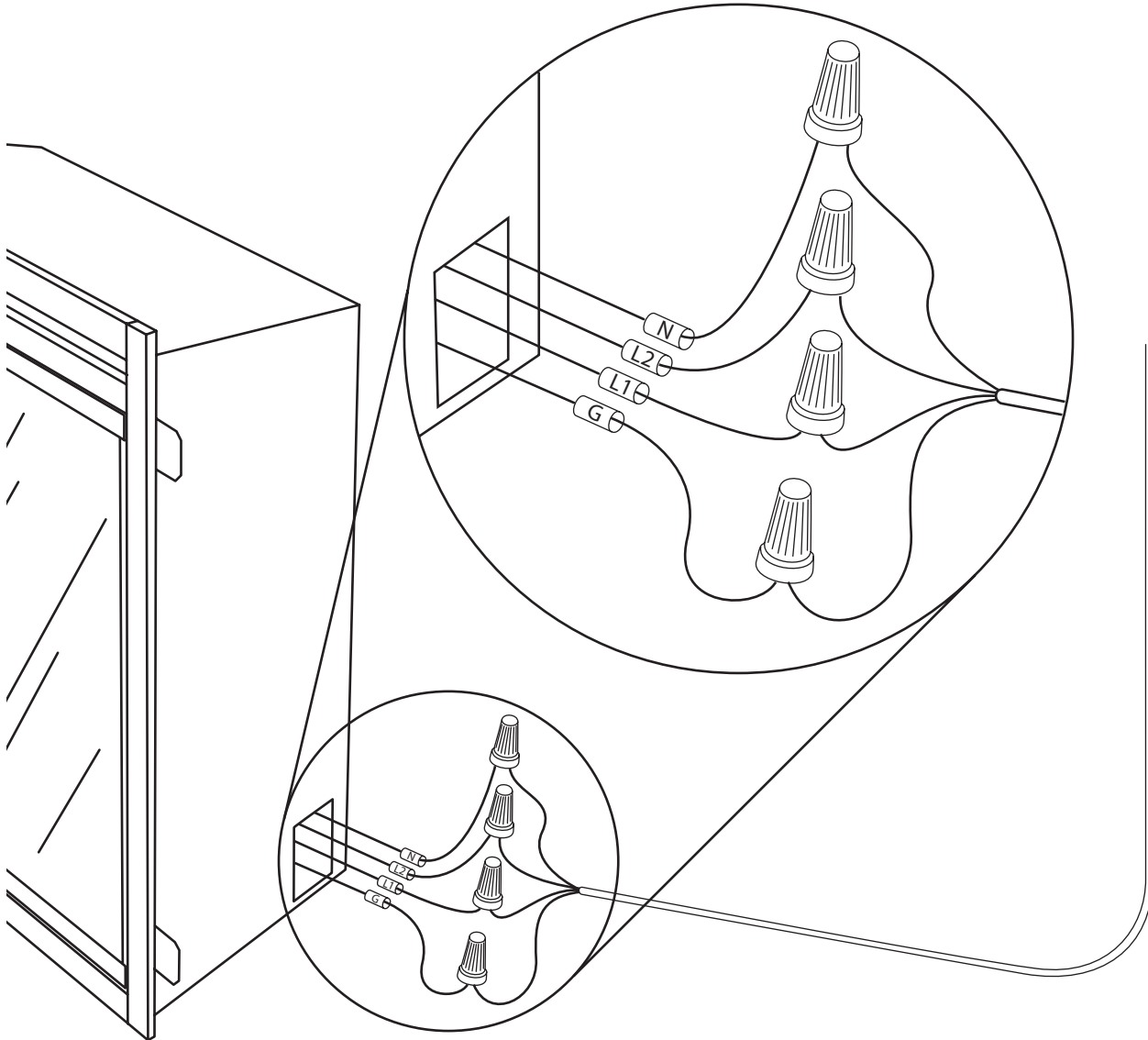
- The unit is factory configured for 120 volt operation. You must set the voltage selection switch to 240 volts (230 volt is printed on the switch).
- Use 3 conductor wire with ground (4 wires total) from the power supply (breaker panel) to the junction box on the unit.
- All wiring must be completed prior to installing the unit.
- Ensure that the voltage selector switch is in the proper position for the required supply voltage prior to connecting the unit to the power supply.

1. Locate voltage selector switch behind the top brick panel in the right hand corner. . (see figure 2 on page 3)
2. Confirm the switch is set to 240 volt configuration (230 volt is printed on switch).
3. Loosen the screw securing the junction box cover and remove the cover.
4. Remove the knockouts (if necessary) or use a cable clamp (not provided).
5. Pull out the four wires marked L1, L2, N, and G.
6. Connect the black L1 wire from the unit to the black L1 from the power supply.
7. Connect the red L2 wire from the unit to the red L2 from the power supply.
8. Connect the white N wire from the unit to the white N wire from the power supply.
9. Connect the green ground wire from the unit to the ground from the power supply.
10. Ensure that all connections are tight.
11. Insert all the wiring back into the unit and secure with a cable clamp.

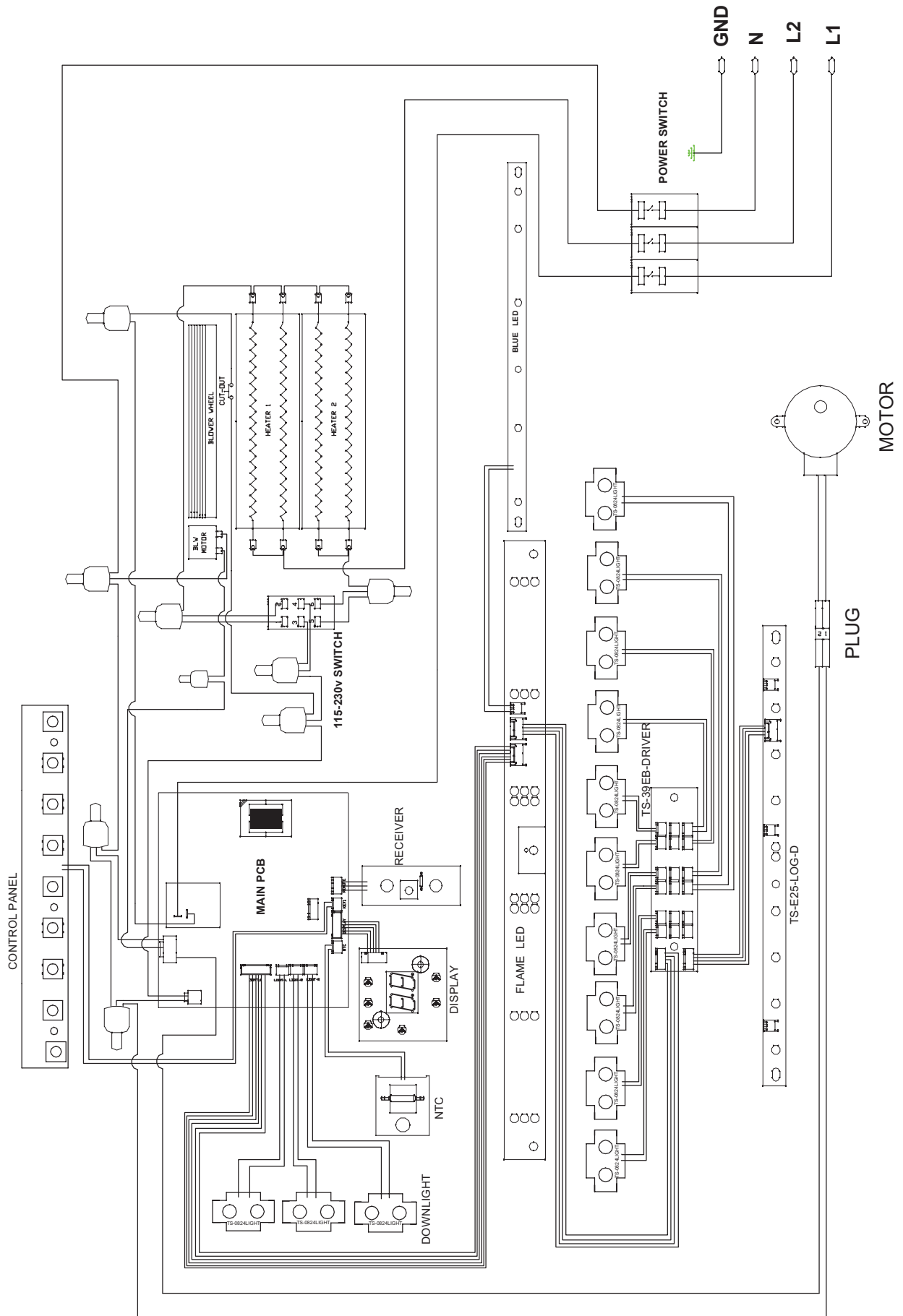


Junction Box Locator: Figure 8

**Figure 8: 240V Wire Connection Diagram**



# Section 8: Wiring Schematic: Fireplace Wiring Diagram



# FOYER ÉLECTRIQUE ENCASTRÉ

## GUIDE D'INSTALLATION

**NUMÉRO DE MODÈLES:**

**39EB500ARA  
39EB500GRA  
39EB500GRS**

### RENSEIGNEMENTS SUR LA SÉCURITÉ

VEUILLEZ LIRE CE GUIDE AVANT D'INSTALLER L'APPAREIL

#### AVERTISSEMENT

**NE PAS SUIVRE LES RENSEIGNEMENTS INDIQUÉS DANS CE GUIDE POURRAIT ENTRAÎNER UN CHOC ÉLECTRIQUE, UN INCENDIE, DES BLESSURES OU LE DÉCÈS.**

**NE PAS CONSERVER OU UTILISER D'ESSENCE OU TOUT AUTRE LIQUIDE OU SOURCE DE VAPEURS INFLAMMABLES PRÈS DE CET APPAREIL OU DE TOUT AUTRE APPAREIL DU MÊME TYPE.**

Nous vous remercions et vous félicitons d'avoir acheté un foyer Classic Flame. Veuillez lire les instructions d'installation avant d'installer et de faire fonctionner cet appareil.

**IMPORTANT:** Veuillez lire attentivement toutes les instructions et tous les avertissements avant de commencer l'installation de l'appareil. Ne pas se conformer à ces instructions pourrait entraîner un choc électrique, un risque d'incendie et/ou de blessure, en plus d'annuler la garantie.

#### Pour le service à la clientèle :

Courriel: [parts@twinstarhome.com](mailto:parts@twinstarhome.com)  
en anglais, composez le : 866-661-1218  
en français, composez le : 866-374-9203  
en espagnol, composez le : 866-661-1218

# LISTES ET HOMOLOGATIONS

LA SÉRIE BUILDERS BOX A ÉTÉ TESTÉE ET APPROUVÉE CONFORMÉMENT AUX NORMES 220391 DE LA CSA POUR LES APPAREILS DE CHAUFFAGE AUTONOMES FIXES INTÉRIEURS.

## SPÉCIFICATIONS DES MODÈLES

NUMÉRO DU MODÈLE	DESCRIPTION	TENSION	PUISSANCE NOMINALE EN WATTS	TÉLÉCOMMANDE	AMPÈRES
39EB500ARA	Boîtier Electrique 39" sans portes	120/ 208/ 240	1440/ 2100/ 2800	OUI	12.00/ 10.10/ 11.7
39EB500GRA	Boîtier Electrique 39" avec façade en verre	120/ 208/ 240	1440/ 2100/ 2800	OUI	12.00/ 10.10/ 11.7
39EB500GRS	Boîtier Electrique 39" avec double porte battante	120/ 208/ 240	1440/ 2100/ 2800	OUI	12.00/ 10.10/ 11.7

### !!! AVERTISSEMENT !!!

L'INSTALLATION DE CE FOYER DOIT ÊTRE CONFORME AUX CODES DE L'ÉLECTRICITÉ LOCAUX OU NATIONAUX. CETTE INSTALLATION DEVRAIT ÊTRE CONFIEE À UNE PERSONNE DÛMENT QUALIFIÉE, LORSQUE LA LOI L'EXIGE.

### INSTALLATION ÉTAPE PAR ÉTAPE

(veuillez lire toutes les instructions avant l'installation)

- 1) Tracer une ébauche du cadre du foyer en suivant les dimensions recommandées (voir la figure 1).
- 2) Lorsque vous procédez à l'installation sur un mur non fini, laissez une longueur de câble d'au moins 20 cm (8 po) pour raccorder le cordon d'alimentation à la boîte de connexion du foyer encastrable. Cependant, si vous installez le foyer sur un mur déjà fini, assurez-vous de laisser au moins 1,22 m (4 pi) de câble pour raccorder le cordon d'alimentation à la boîte de connexion du foyer encastrable.
- 3) Retirez la gaine extérieure et coupez une bande de 1,27 cm (1/2 po), à l'extrémité de chacun des conducteurs.
- 4) Desserrez la vis qui retient le couvercle de la boîte de connexion et retirez le couvercle.
- 5) Mettez le foyer en place, dans l'ouverture. Au besoin, nivelez-le ensuite avec des cales puis fixez-le au cadre à l'aide des brides de fixation fournies (voir la section 3).
- 6) Utilisez un fil provenant d'un circuit particulier convenablement protégé par des fusibles, un fil ayant une valeur nominale de 15 ampères, pour obtenir la tension appropriée (120, 208/240) (voir le tableau ci-dessus)
- 7) Mettez tous les fils à l'intérieur de la boîte de connexion. Fixez ensuite le couvercle sur la boîte. Lorsque vous installez un collier de serrage, assurez-vous qu'il ne retient que la gaine du câble de branchement et du fil du thermostat.

### !AVERTISSEMENT - CHOIX DE L'ALIMENTATION!

Ce foyer a été câblé en usine pour être utilisé avec une alimentation 120 volts. Si ce foyer doit être utilisé avec une alimentation 240 volts, glissez le commutateur de tension et reconfigurez le câblage de façon appropriée (voir la figure 2). Pour faciliter l'accès aux fils, les fils L1, L2, N & G sont attachés à l'arrière de la boîte de connexion.



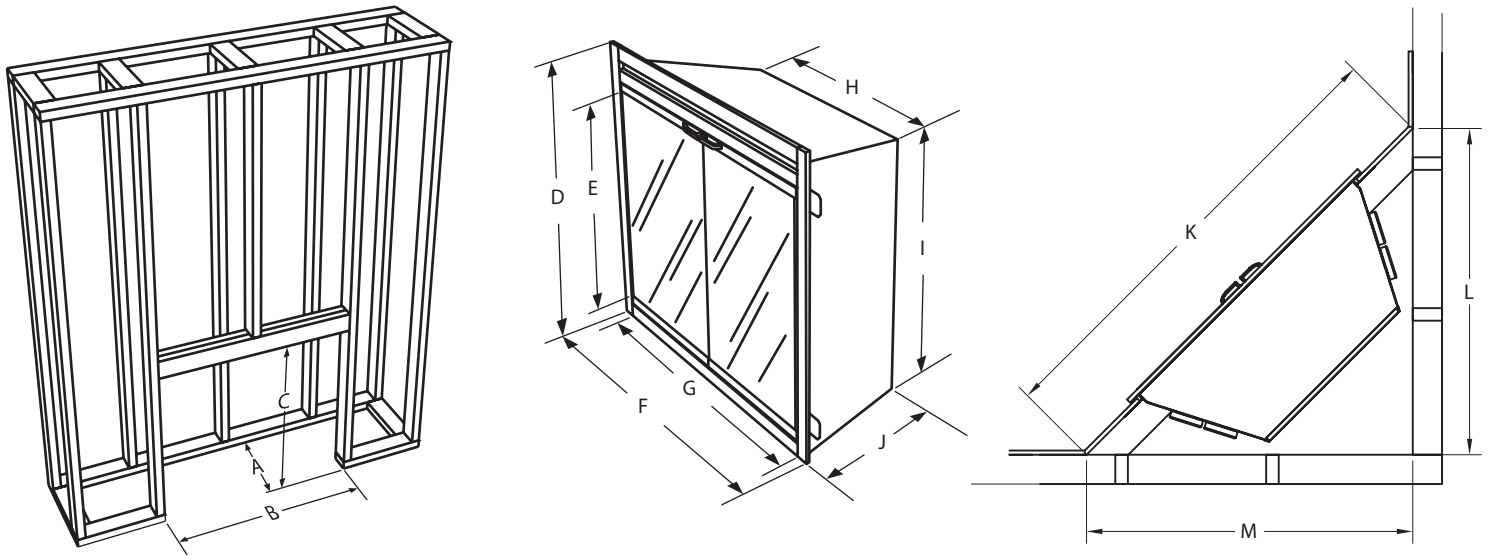
## Section 1: Cadre

Ce modèle de foyer n'est pas soumis aux normes de dégagement. Ne placez aucun produit combustible sur la surface de celui-ci. Vous pouvez cependant placer des produits combustibles sur la bordure du foyer. Pour

faciliter l'installation du foyer, quatre brides de fixation sont installées sur les côtés du foyer. L'isolant et le pare-vapeur devraient se trouver à une distance minimale de 5 cm (2 po) du foyer.

A	B	C	D	E	F	G	H	I	J	K	L	M
16.0"	37.0"	32"	32.4"	27.0"	38.9"	36.0"	22.0"	28.0"	15.6"	55.0"	38.9"	38.9"

Spécifications pour le cadre : figure 1



## Section 2 : Spécifications concernant les câbles d'alimentation recommandés

**Pour une installation sur un circuit de 120 volts,** utilisez un câble à gaine métalloïdique avec deux conducteurs et un fil de mise à la terre (3 fils au total) pour l'alimentation électrique entrante des foyers encastrables. Utilisez le fil approprié pour la puissance normale requise selon les codes de l'électricité locaux et nationaux.

**Pour une installation sur un circuit de 208/240 volts,** utilisez un câble à gaine métalloïdique avec trois conducteurs et un fil de mise à la terre (4 fils au total) pour l'alimentation électrique entrante des foyers encastrables. Utilisez le fil approprié pour la puissance normale requise selon les codes de

l'électricité locaux et nationaux. L'on recommande d'utiliser un câble à gaine métalloïdique avec deux conducteurs et un fil de mise à la terre (3 fils au total) pour installer le thermostat mural pour foyer encastrable.

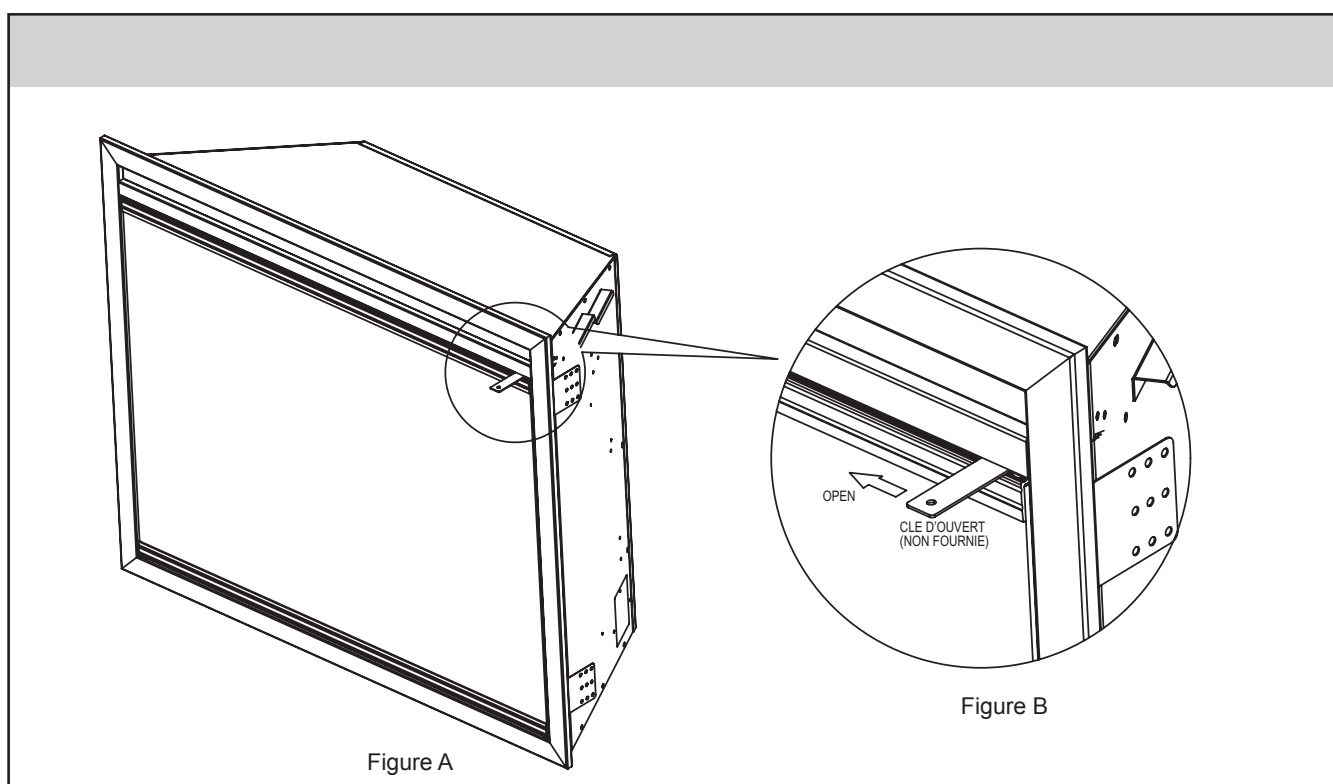
### Exigences relatives aux fils et aux fusibles recommandés

Utilisez le fil approprié pour la puissance normale requise selon les codes de l'électricité locaux et nationaux. Tous les fils doivent avoir un calibre de 12 et être relié à un disjoncteur de 15 ampères dédié au foyer.

## Ouverture du Modèle à une Vitre 39EB500GRA

Les loquets du Modèle 39EB500GRA sont inapparents. Pour ouvrir la vitre en verre procédez comme suit:

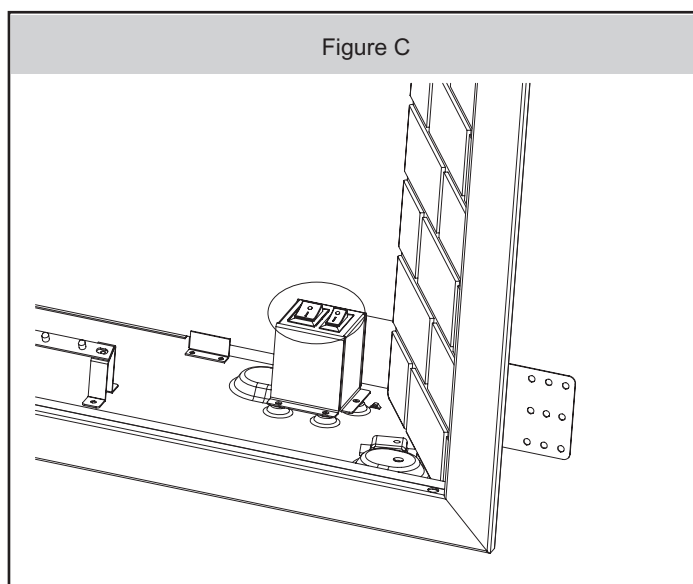
- 1) Il y a deux loquets dissimulés; si l'on se positionne face à la cheminée, les verrous se trouvent dans les coins supérieurs et inférieurs droits de la vitre. Les positions de verrouillage sont illustrées dans la Figure A.
- 2) Pour ouvrir la vitre, il faut déplacer le petit clapet qui se trouve dans la fente entre le cadre en verre et le cadre plus large de la cheminée.
- 3) Prenez une clé plate ou un petit tournevis (non fournis). Insérez délicatement la clé entre le cadre en verre et le cadre de la cheminée comme le montre la figure B.
- 4) A l'aide de la clé, pousser le clapet de verrouillage vers la gauche, en position ouverte, illustrée en figure B.
- 5) Les verrous sont montés sur ressorts, donc une fois correctement ouverts, ils resteront en position déverrouillée.
- 6) Vérifiez ou installez la cheminée.
- 7) Fermez la vitre avec les clapets en position déverrouillée, puis enclenchez-les à l'aide d'une clé.



### Instructions Importantes:

Les deux interrupteurs (Figure C) situés sur le côté droit du mâchefer de la cheminée doivent être en position « ON » pour que toutes les applications de l'appareil fonctionnent, y compris la télécommande.

Eteignez ces 2 interrupteurs en position « OFF » quand vous procédez à l'entretien de l'appareil.





## Section 3: Emplacement du commutateur de tension

### Important:

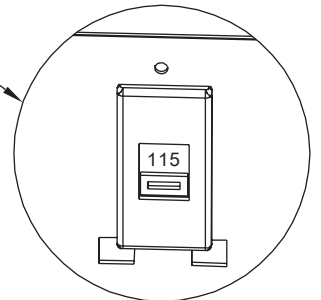
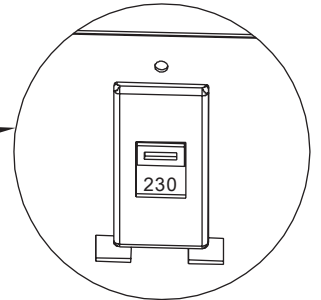
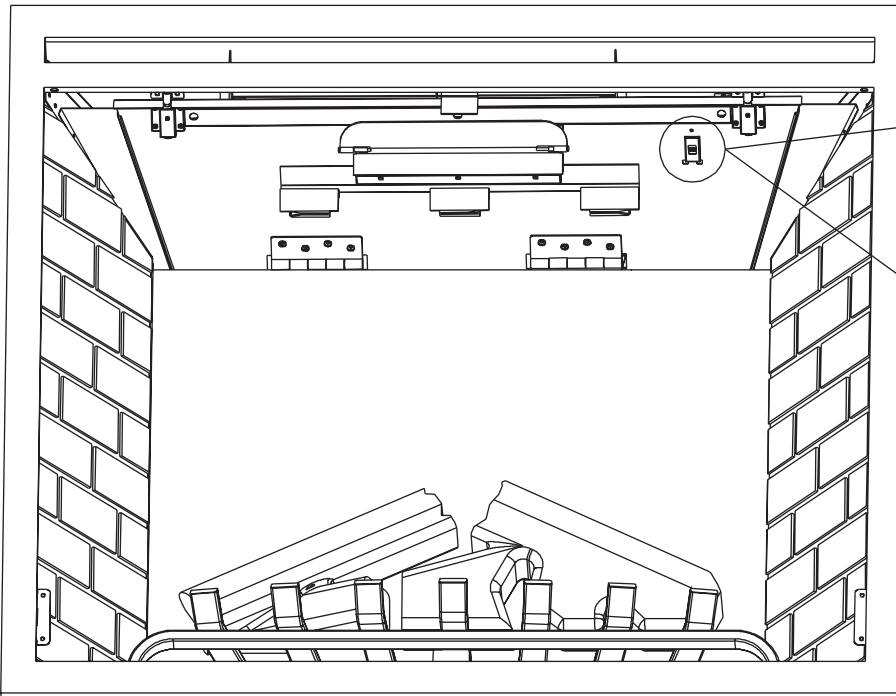
Assurez-vous que la tension d'alimentation entrante correspond au réglage du commutateur de tension!!!!!!

### Mise en garde :

Lorsque vous glissez le commutateur de tension de 240 à 120 volts, assurez-vous d'avoir coupé l'alimentation.

Le sélecteur de tension est situé derrière le panneau de briques du haut sur la droite. Lors du câblage de cette unité sur 208/240 volts, le sélecteur de tension doit se trouver en position 230 volts. (voir figure 2). Lors du câblage de cette unité sur 120 volts, le sélecteur de tension doit se trouver en position 115 volts. (voir figure 2)

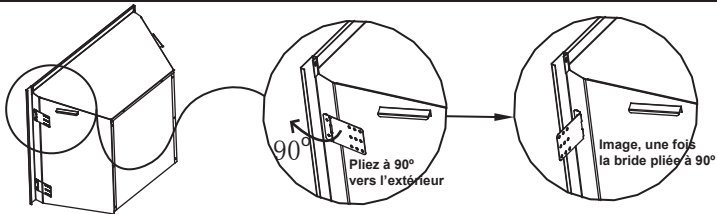
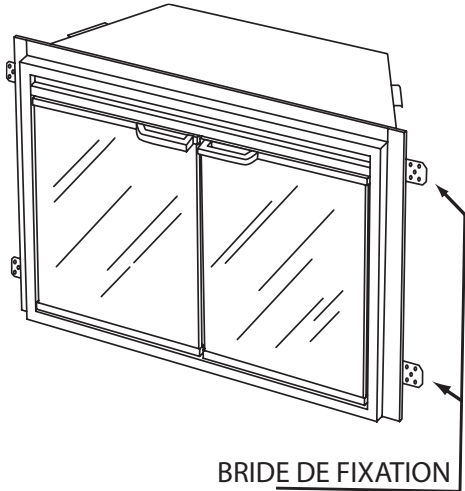
Commutateur de tension : figure 2



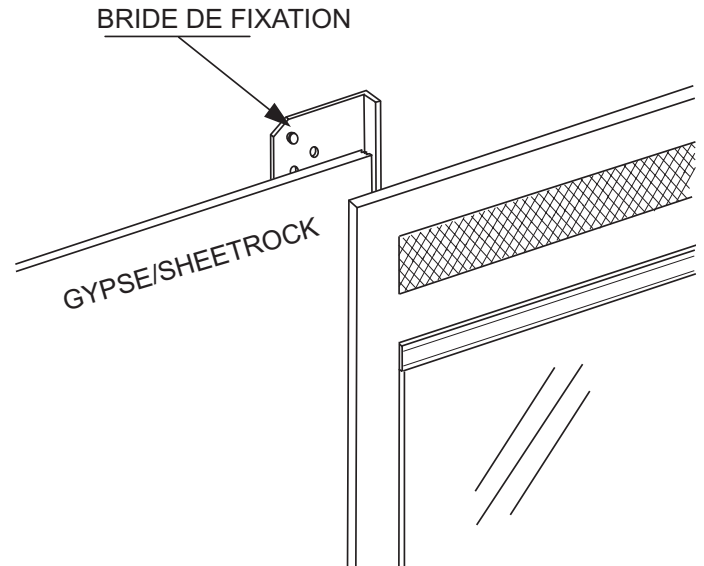
## Section 4: Brides de fixation

Le foyer comporte une bride de fixation de chaque côté. Pour faciliter le transport, nous aplanissons ces brides. Veuillez plier les brides de fixation à angle de 90° avec de la quincaillerie appropriée avant d'installer le foyer. (Veuillez consulter la figure 3)

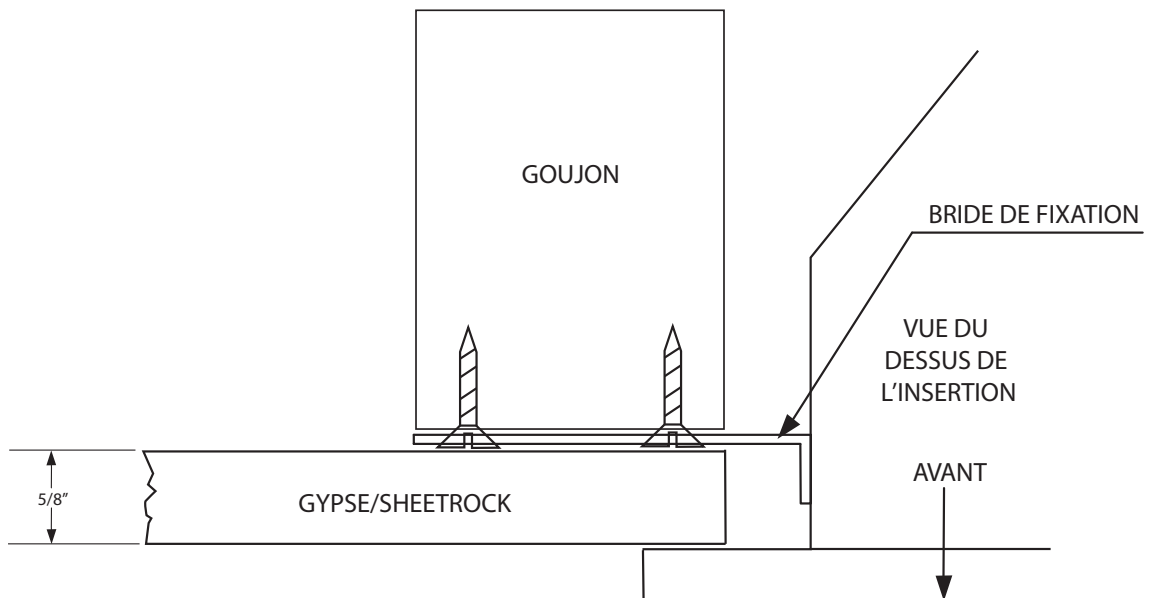
Emplacement des brides de fixation : figure 3



Brides de fixation et brides murales : figure 4



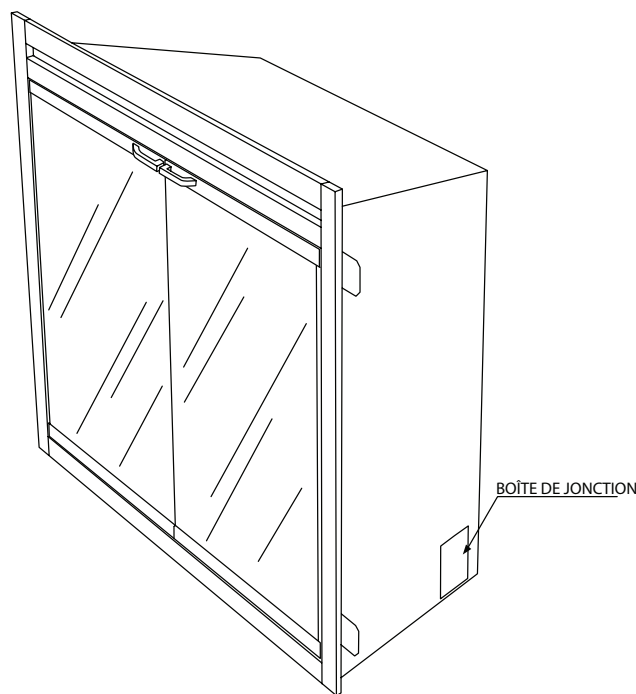
Tolérances requises pour l'installation – vue du dessus : figure 5



### Important

- Ce foyer a été réglé en usine pour fonctionner sous une tension de 120 volts.
- Utilisez 2 fils conducteurs avec un fil de mise à la terre (3 fils au total) entre l'alimentation électrique (panneau de disjoncteurs) et la boîte de connexion se trouvant sur le foyer.
- Tous les fils doivent avoir été mis en place avant de procéder à l'installation du foyer.
- Assurez-vous que le commutateur de tension est à la position correspondant à la tension d'alimentation exigée avant de brancher le foyer à l'alimentation électrique.

1. Le sélecteur de tension est situé derrière le panneau de briques du haut sur la droite.
2. Assurez-vous que le commutateur soit en configuration 120 volts (115 volts est indiqué sur le commutateur).
3. Desserrez la vis qui retient le couvercle de la boîte de connexion et retirez le couvercle.
4. Enlevez les alvéoles défonçables (au besoin) ou utilisez un collier de serrage (non fourni).
5. Sortez les quatre fils marqués L1, L2, N, et G.
6. Raccordez le fil noir L1 du foyer au fil noir L1 de l'alimentation électrique.
7. Connectez le fil rouge L2 et le fil N de l'unité au fil N de l'alimentation.
8. Raccordez le fil de mise à la terre vert du foyer au fil de mise à la terre de l'alimentation électrique.
9. Vérifiez la solidité de toutes les connexions.
10. Remettez tous les fils dans le foyer et fixez-les à l'aide d'un collier de serrage.

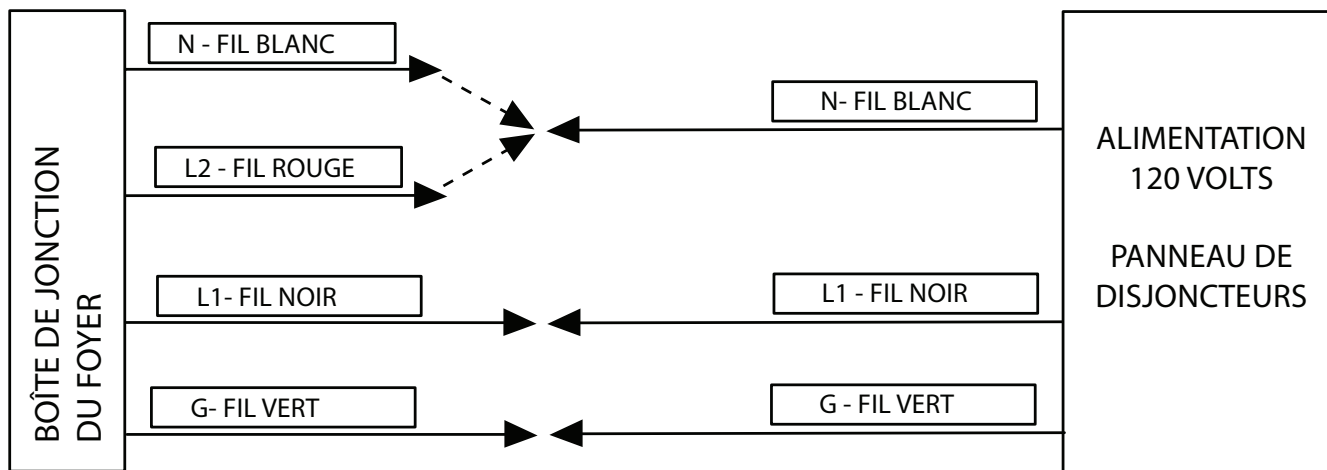
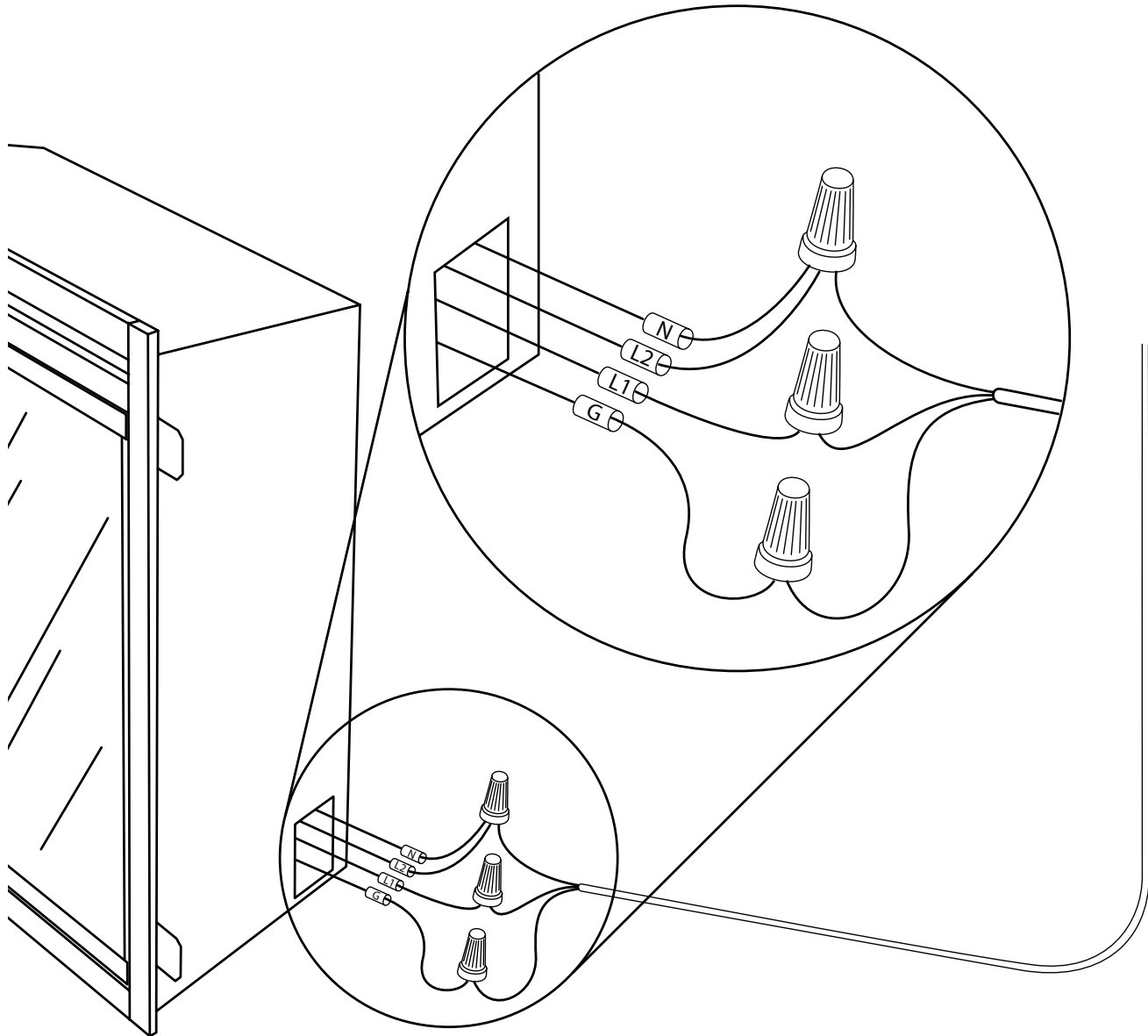


**Emplacement de la boîte de jonction : figure 6**

### Dépannage du Sélecteur de Tension

Bouton de réglage	Alimentation	Résultat	Solution
230V	120V	La cheminée fonctionne, mais le chauffage ne fonctionne pas correctement. L'indicateur de la fonction chauffage clignote en permanence.	Pressez les deux interrupteurs situés à droite du mâchefer de la cheminée pour couper l'alimentation, puis réglez correctement le sélecteur de tension, remettez l'appareil sous tension, et utilisez normalement.
115V	240V	La cheminée ne fonctionne pas et l'Indicateur de Fonction affiche «UE».	

# Diagramme de connexion des fils : figure 6

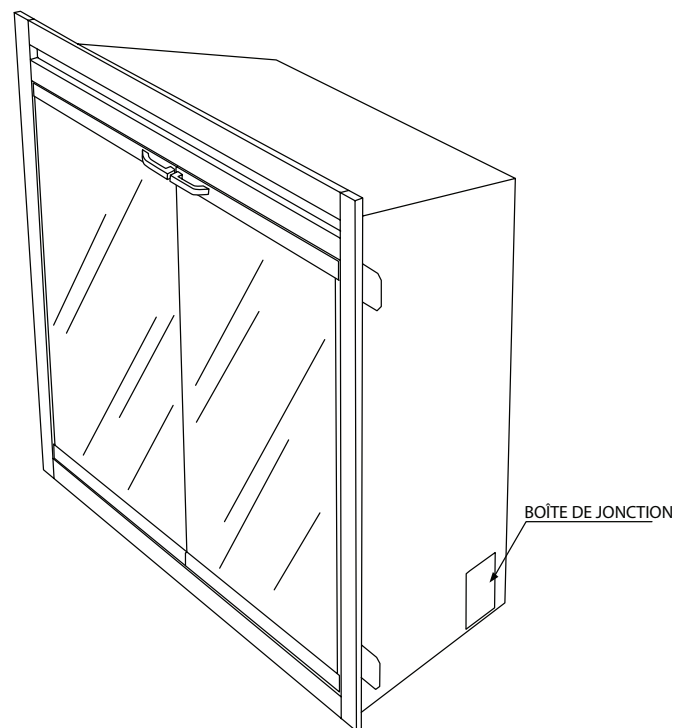


## Section 7 : Instructions pour installation sur circuit 240 volts

### Important

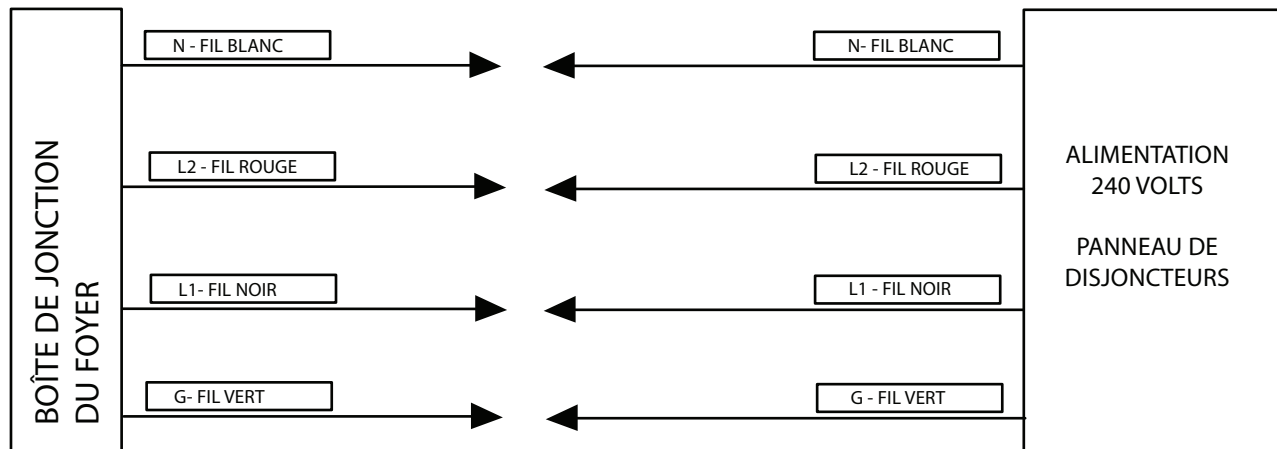
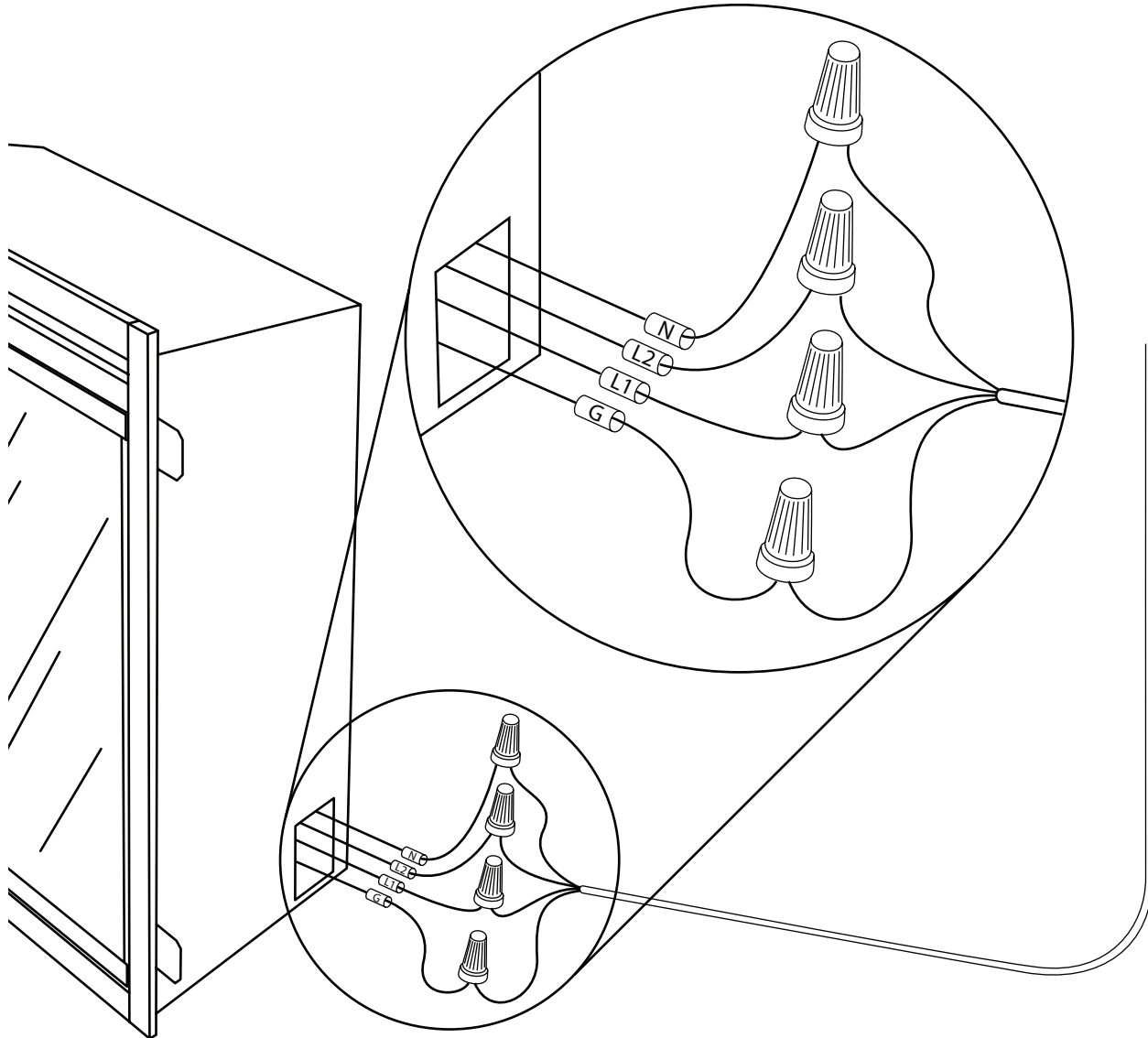
- Ce foyer a été réglé en usine pour fonctionner sous une tension de 120 volts. Vous devez régler le commutateur de tension à 240 volts (230 volts est indiqué sur le commutateur).
- Utilisez 3 fils conducteurs avec un fil de mise à la terre (4 fils au total) entre l'alimentation électrique (panneau de disjoncteurs) et la boîte de connexion se trouvant sur le foyer.
- Tous les fils doivent avoir été mis en place avant de procéder à l'installation du foyer.
- Assurez-vous que le commutateur de tension est à la position correspondant à la tension d'alimentation exigée avant de brancher le foyer à l'alimentation électrique.

1. Le sélecteur de tension est situé derrière le panneau de briques du haut sur la droite.
2. Assurez-vous que le commutateur soit en configuration 240 volts (230 volts est indiqué sur le commutateur).
3. Desserrez la vis qui retient le couvercle de la boîte de connexion et retirez le couvercle.
4. Enlevez les alvéoles défonçables (au besoin) ou utilisez un collier de serrage (non fourni).
5. Sortez les quatre fils marqués L1, L2, N, et G.
6. Raccordez le fil noir L1 du foyer au fil noir L1 de l'alimentation électrique.
7. Raccordez le fil rouge L2 du foyer au fil rouge L2 de l'alimentation électrique.
8. Raccordez le fil blanc N du foyer au fil blanc N (neutre) de l'alimentation électrique.
9. Raccordez le fil de mise à la terre vert du foyer au fil de mise à la terre de l'alimentation électrique.
10. Vérifiez la solidité de toutes les connexions.
11. Remettez tous les fils dans le foyer et fixez-les à l'aide d'un collier de serrage.

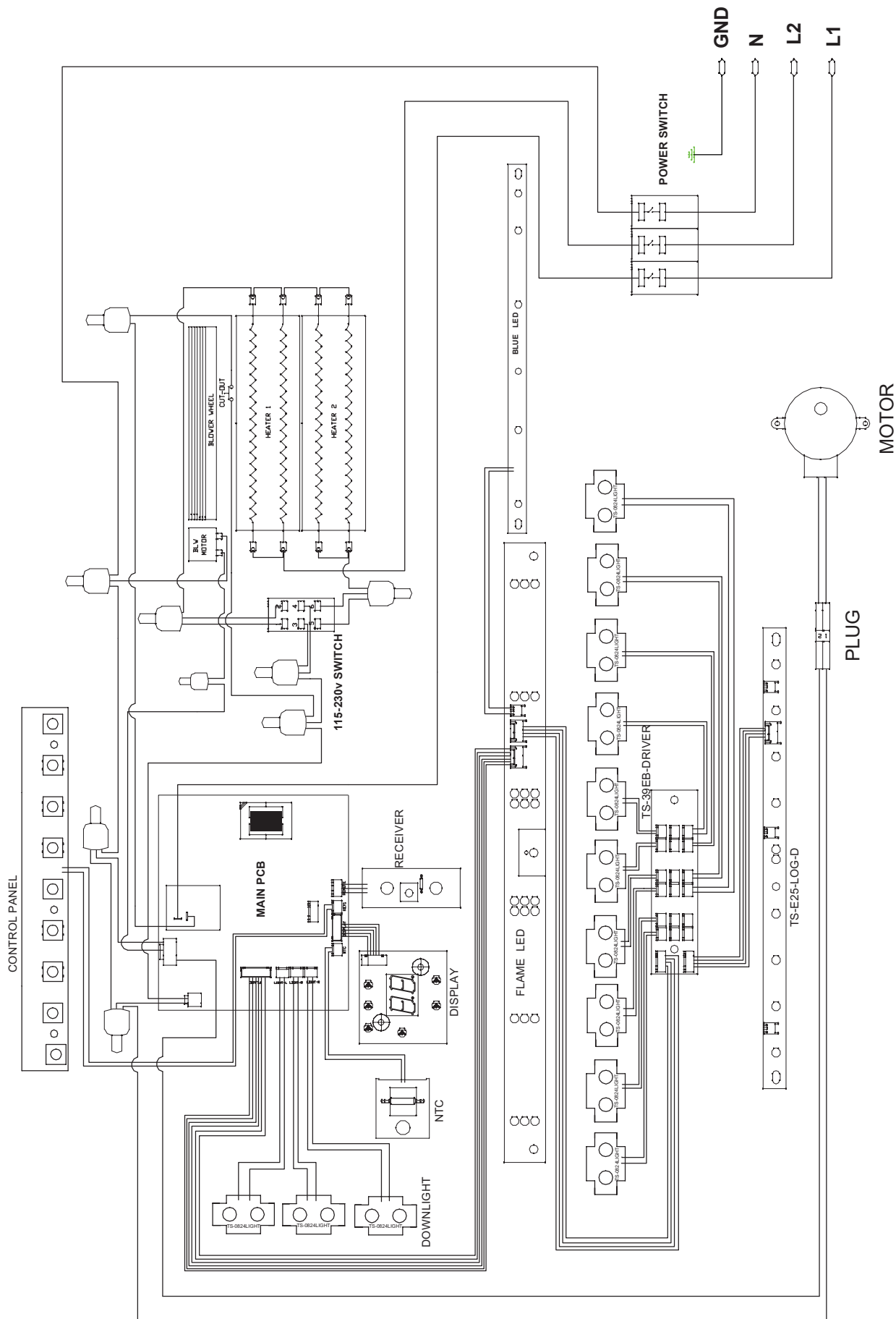


Emplacement de la boîte de jonction : figure 8

# Diagramme de connexion des fils : figure 8



# Section 8: Schéma de câblage - section du bas



# CHIMENEA ELÉCTRICA EMPOTRADA

## GUÍA DE INSTALACIÓN

### NÚMEROS DE MODELOS:

**39EB500ARA**  
**39EB500GRA**  
**39EB500GRS**

### INFORMACIÓN SOBRE SEGURIDAD PARA EL CONSUMIDOR LEA ESTE MANUAL ANTES DE INSTALAR EL APARATO

#### ADVERTENCIA

EN CASO DE NO SEGUIR LA INFORMACIÓN EN ESTE MANUAL, PODRÍA OCURRIR UNA DESCARGA ELÉCTRICA O INCENDIO Y, COMO CONSECUENCIA, DAÑOS A LA PROPIEDAD, LESIONES PERSONALES O LA PÉRDIDA DE LA VIDA.

NO GUARDE NI USE GASOLINA NI OTROS VAPORES Y LÍQUIDOS INFLAMABLES EN LA CERCANÍA DE ESTE APARATO, NI DE CUALQUIER OTRO.

Gracias y felicitaciones por su adquisición de una chimenea Classic Flame. Lea las instrucciones de instalación antes de instalar y operar este aparato.

**IMPORTANTE:** Lea todas las instrucciones y advertencias con detenimiento antes de comenzar la instalación. Si no se siguen las instrucciones, podría provocarse riesgo de descarga eléctrica, incendio o lesiones y, además, la garantía perdería validez.

#### Para el servicio a la clientela:

Correo electrónico: [parts@twinstarhome.com](mailto:parts@twinstarhome.com)  
En inglés, llame a: 866-661-1218  
En francés, llame a: 866-374-9203  
En español, llame a: 866-661-1218



# APROBACIONES DE CÓDIGOS Y LISTAS

LA SERIE DE CAJA DE LOS FABRICANTES SE HA PROBADO Y APROBADO DE ACUERDO CON LAS NORMAS CSA, N° 220391 PARA LOS CALENTADORES DE INTERIOR ELÉCTRICOS FIJOS Y ESPECÍFICOS PARA UNA UBICACIÓN.

## ESPECIFICACIONES DEL MODELO

NÚMERO DEL MODELO	DESCRIPCIÓN	VOLTAJE	VATIOS DE POTENCIA NOMINAL	CONTROL REMOTE	AMPERAJE
39EB500ARA	Caja Eléctrica de 39" sin ninguna puerta	120/ 208/ 240	1440/ 2100/ 2800	SÍ	12.00/ 10.10/ 11.7
39EB500GRA	Caja Eléctrica de 39" con frontal de cristal	120/ 208/ 240	1440/ 2100/ 2800	SÍ	12.00/ 10.10/ 11.7
39EB500GRS	Caja Eléctrica de 39" con doble puerta corredera	120/ 208/ 240	1440/ 2100/ 2800	SÍ	12.00/ 10.10/ 11.7

## !!!ADVERTENCIA!!!



LA INSTALACIÓN DE LA CHIMENEA DEBE CUMPLIR CON LOS CÓDIGOS ELÉCTRICOS Y LOS REQUISITOS DE SERVICIOS LOCALES O NACIONALES CORRESPONDIENTES. ESTA INSTALACIÓN DEBE ESTAR A CARGO DE PERSONAL DEBIDAMENTE CALIFICADO SEGÚN LO EXIJA LA LEY.

## DESCRIPCIÓN GENERAL DE LA INSTALACIÓN PASO A PASO

(Lea todas las instrucciones antes de efectuar la instalación)

- 1) Realice un bosquejo del marco siguiendo las dimensiones recomendadas. (Vea la figura 1).
- 2) Deje un mínimo de 8 pulgadas de cable de servicio para conectar el cable de suministro de energía a la caja de conexiones de la chimenea al realizar la instalación antes de la pared final. Deje hasta 4 pies de cable de servicio para conectar el cable de suministro de energía a la caja de conexiones en la chimenea después de la pared final.
- 3) Quite la funda exterior y despoje los conductores individuales a  $\frac{1}{2}$ " del extremo.
- 4) Afloje el tornillo que ajusta la tapa de la caja de conexiones y quítela.
- 5) Coloque la unidad en posición en la
- abertura del marco, nivélela con cuñas si es necesario y sujétela al marco por medio de las bridas de montaje provistas (consulte la Sección 3).
- 6) Coloque el cableado a un circuito dedicado con fusibles debidamente colocados con un índice de 15 amperios para el voltaje apropiado (120, 208/240). (Consulte la tabla anterior).
- 7) Coloque todas las conexiones dentro de la caja de conexiones. Asegure la tapa de la caja sobre la unidad. Al instalar una abrazadera de cables, cerciórese de que agarre sólo la funda del cable de servicio y del cable del termostato.

## !ADVERTENCIA SOBRE LA SELECCIÓN DE ALIMENTACIÓN!

!  Esta unidad trae cableado de fábrica para suministro de energía de 120 voltios. Si se requiere el funcionamiento a 240 voltios, deslice el interruptor de voltaje y reconfigure el cableado según corresponda (vea la figura 2). Los cables L1, L2, N y G están conectados a la parte posterior de la caja de conexiones para un fácil acceso.  !

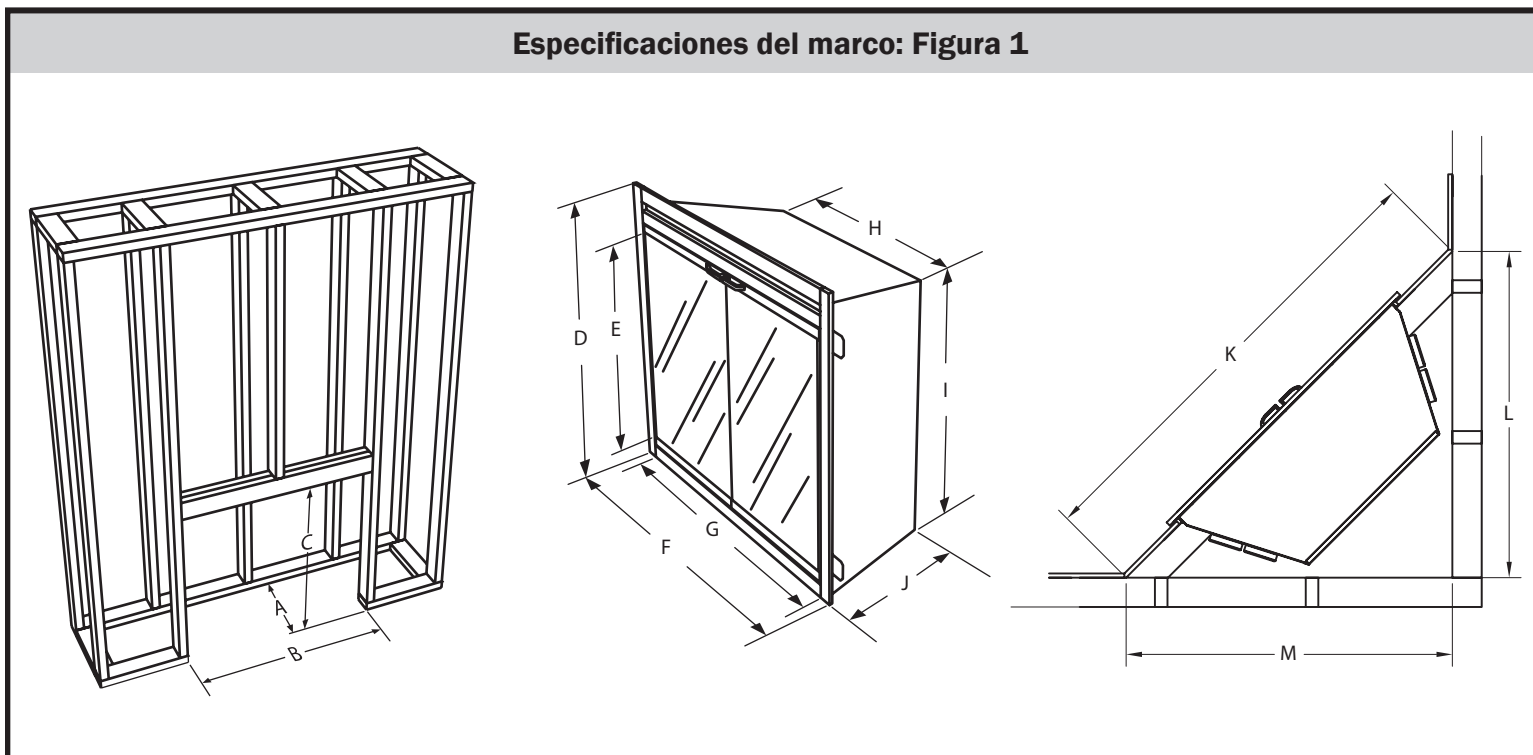
## Sección 1: Marco

Esta chimenea está diseñada sin holgura. No se debe apoyar ningún material combustible sobre la superficie de la chimenea, pero sí se pueden colocar a la orilla de la unidad.

Se proporcionan cuatro bridas a los lados de la unidad para facilitar la instalación. La barrera de aislamiento y vapor se debe ubicar a 2 pulgadas de la unidad, como mínimo.

A	B	C	D	E	F	G	H	I	J	K	L	M
16.0"	37.0"	32"	32.4"	27.0"	38.9"	36.0"	22.0"	28.0"	15.6"	55.0"	38.9"	38.9"

Especificaciones del marco: Figura 1



## Sección 2: Especificaciones del cable de suministro de energía recomendado

Para las instalaciones de 120 voltios, utilice un cable de cubierta no metálica, de dos conductores con cable a tierra (3 cables en total) para el suministro de energía de entrada en las chimeneas. Utilice el cable apropiado que cumpla con los códigos eléctricos locales y nacionales para el consumo de potencia nominal.

Para las instalaciones de 208/240 voltios, utilice un cable de cubierta no metálica, de tres conductores con cable a tierra (4 cables en total) para el suministro de energía de entrada en los hogares. Utilice el cable apropiado que cumpla con los códigos eléctricos locales y nacionales para el consumo de potencia nominal.

Se recomienda utilizar un cable de cubierta no metálica, de dos conductores con cable a tierra (3 cables en total) al instalar un termostato montado en la pared para usar en los hogares.

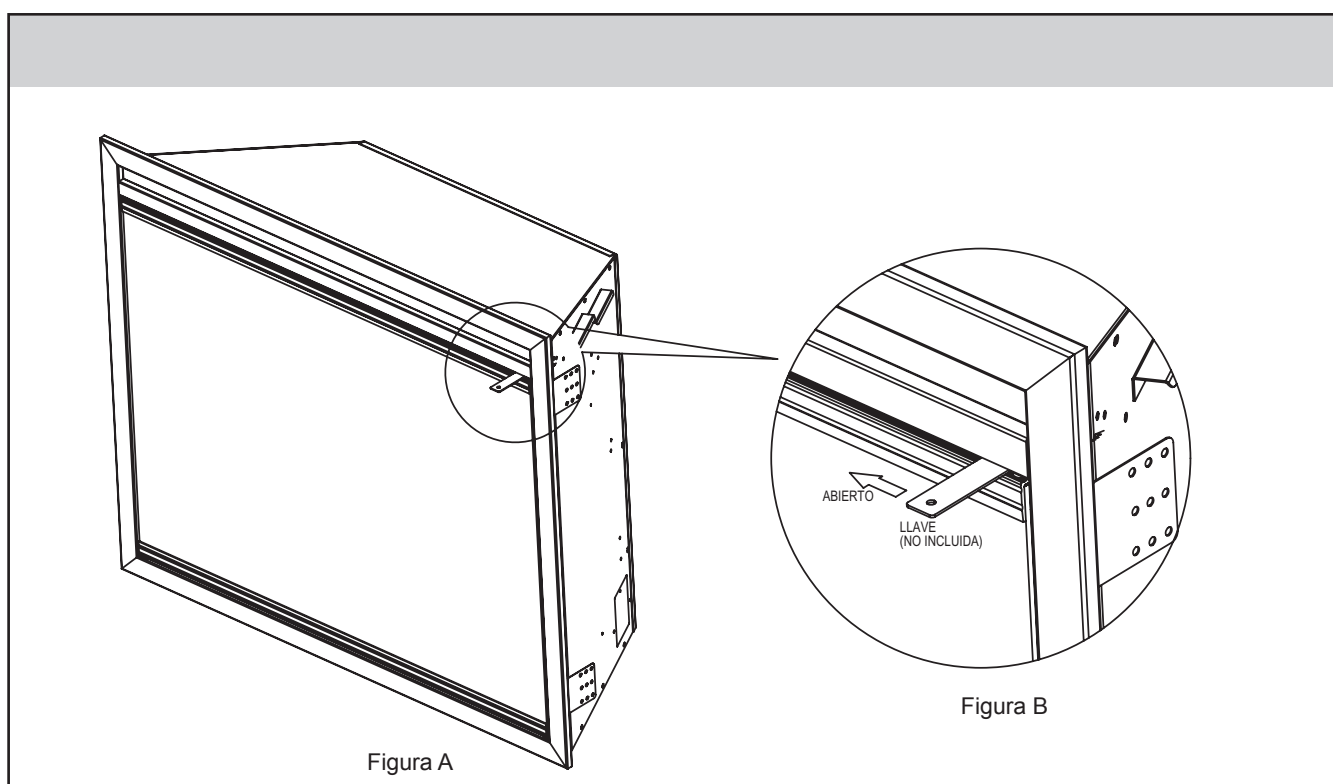
### Requisitos para cables y fusibles recomendados

Utilice el cable apropiado que cumpla con los códigos eléctricos locales y nacionales para el consumo de potencia nominal. Todos los cables deben ser de calibre 12 con un interruptor dedicado de 15 amperios.

## 39EB500GRA Apertura de la puerta de cristal individual

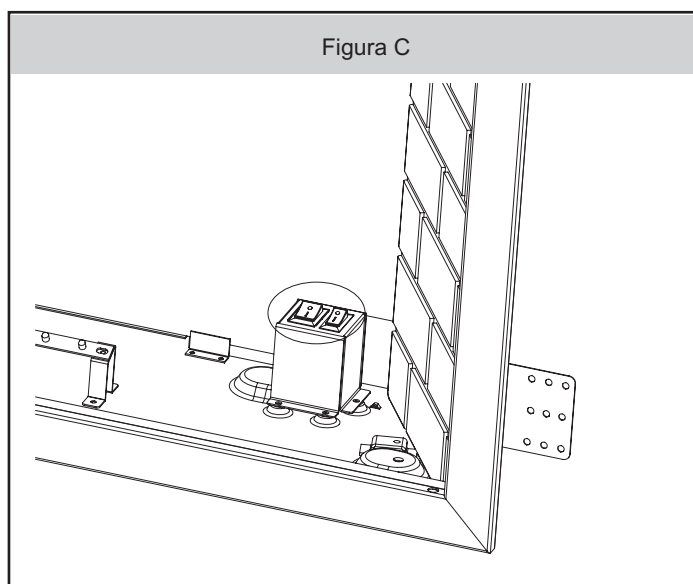
La 39EB500GRA con un cristal frontal tiene pestillos ocultos, para abrir el cristal frontal siga los siguientes pasos:

1. Hay 2 pestillos ocultos; de cara al calentador los pestillos están en la parte superior derecha y la parte inferior derecha del cristal. La posición de los pestillos está ilustrada en la figura A.
2. En el hueco entre el marco de cristal y el marco más grande del calentador hay una pequeña lengüeta que debe moverse para abrir la cubierta de cristal.
3. Utilizando una llave de casa o un pequeño destornillador (no incluido) con cuidado coloque la llave entre el marco de cristal y el marco del calentador cómo se muestra en la figura B.
4. Utilizando la llave mueva la lengüeta hacia la izquierda hacia la posición abierta, como se muestra en la figura B.
5. Los pestillos tienen un resorte, una vez abiertos correctamente se mantendrán en la posición desbloqueada.
6. Mantenga o instale el calentador.
7. Cierre el frontal de cristal con las lengüetas de los pestillos en la posición desbloqueada, usando una llave de enganche en los resortes de los pestillos de las lengüetas.



### Instrucción importante:

Los interruptores (Figura C) que se encuentran en la parte derecha de la leña deben estar en posición encendida para cualquier función incluyendo los trabajos remotos. Encienda estos 2 interruptores cuando esté usando este equipamiento.



### Sección 3: Ubicación del interruptor selector de voltaje

**Importante:**

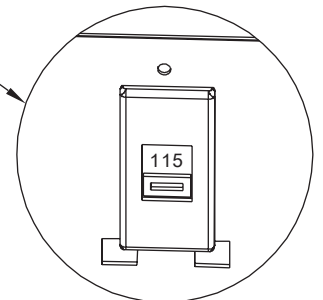
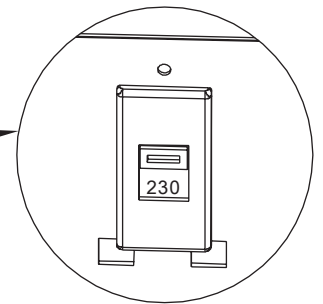
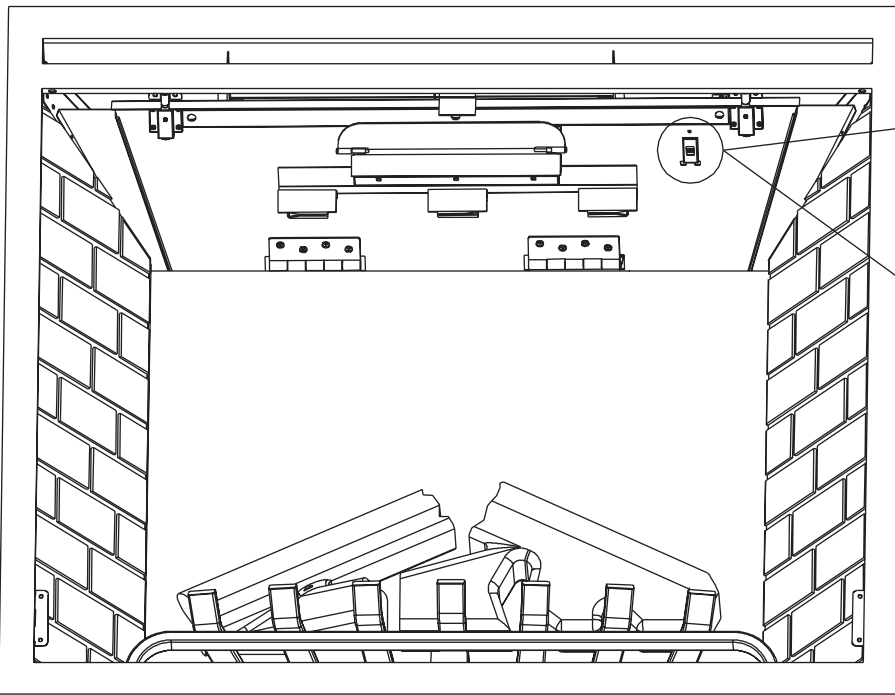
Asegúrese de que el voltaje del suministro de energía de entrada coincida con la configuración del interruptor selector de voltaje.!!!!!!

**Precaución:**

Cuando cambie el interruptor selector de voltaje de 240 voltios a 120 voltios, cerciórese de que el suministro de energía esté apagado.

El botón de selector de voltaje está situado detrás del panel de la tapia superior en la esquina derecha. Cableando la unidad para 208/240 voltios, el encendedor de selector de voltaje debería estar en la posición de 230 voltios (vea figura 2). Cableando la unidad para 120 voltios, el encendedor de selector de voltaje debería estar en la posición de 115 voltios (vea figura 2).

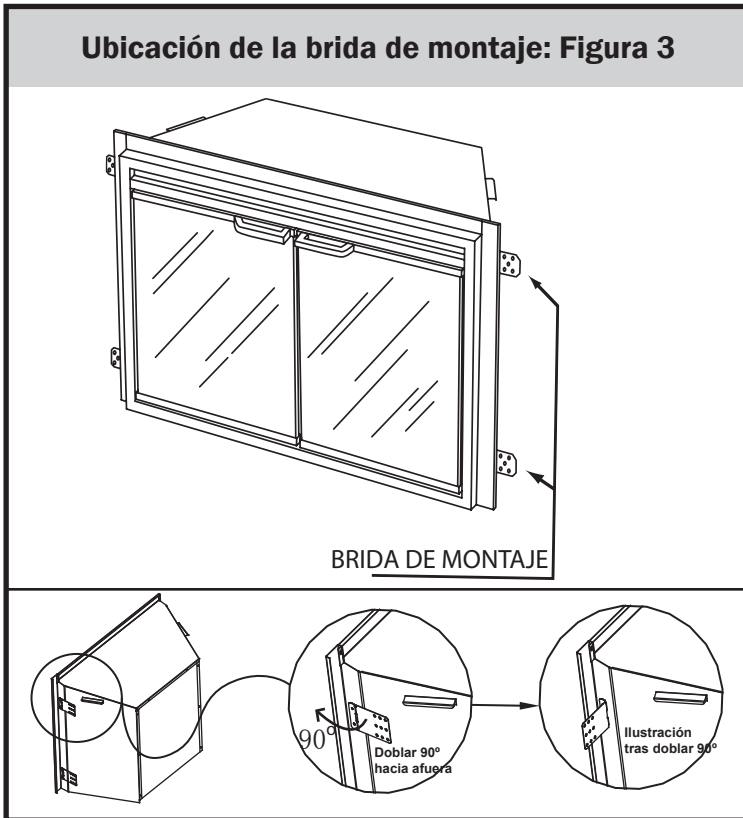
Interruptor selector de voltaje: Figura 2



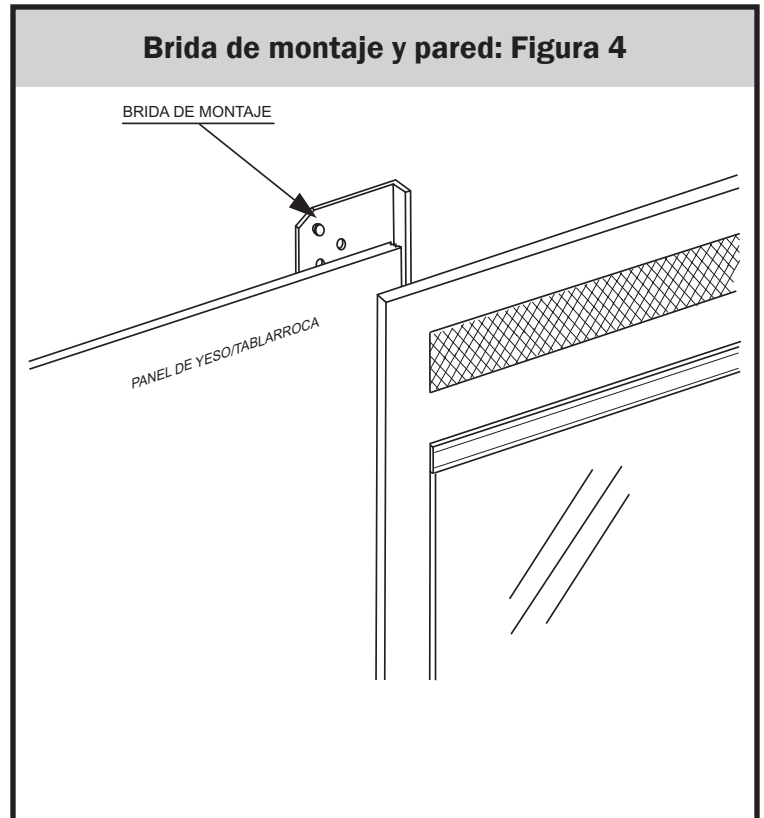
## Sección 4: Bridas de montaje

Hay dos bridas de montaje ubicadas a cada lado de la chimenea. A fin de facilitar el traslado, se elaboran bridas de montaje planas. Doble las bridas de montaje 90° con la ayuda de una herramienta adecuada antes de realizar la instalación. (Vea la figura 3)

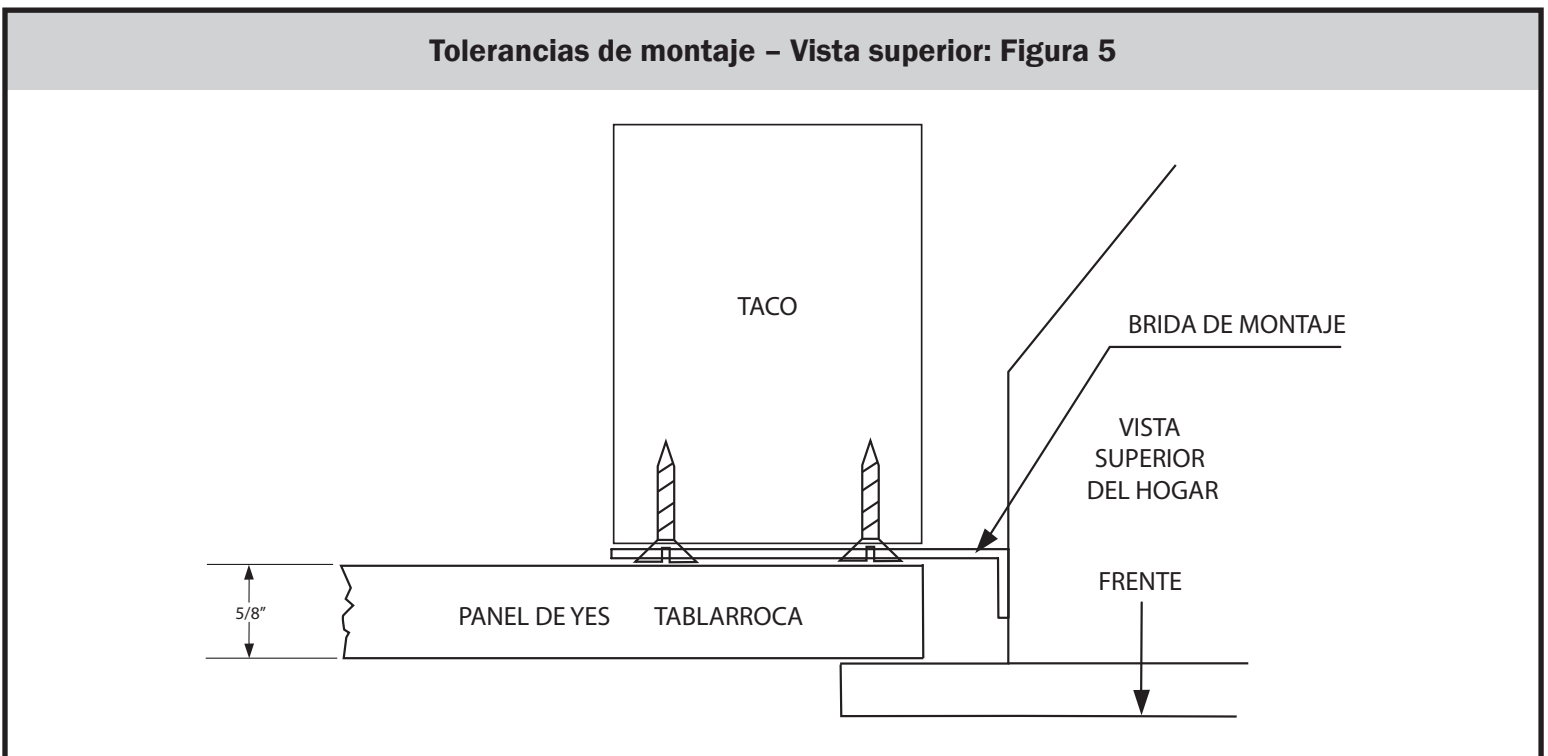
Ubicación de la brida de montaje: Figura 3



Brida de montaje y pared: Figura 4



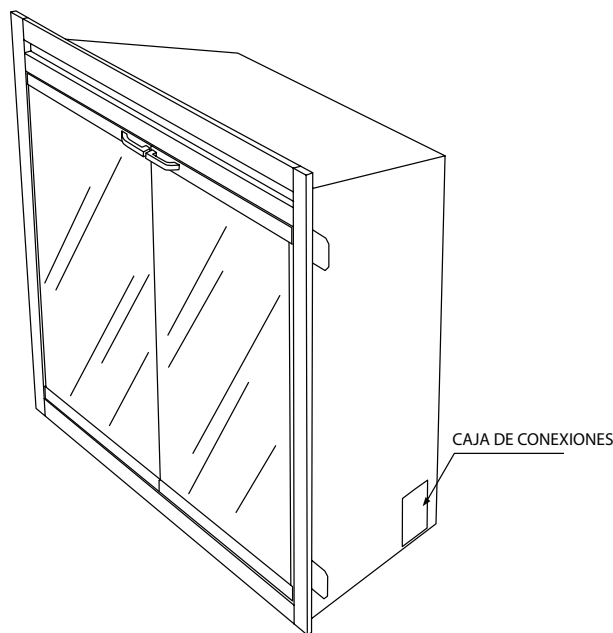
Tolerancias de montaje - Vista superior: Figura 5



### Importante

- La unidad viene configurada de fábrica para operar con 120 voltios.
- Utilice un cable de 2 conductores con puesta a tierra (3 cables en total) desde el suministro de energía (panel del interruptor) hasta la caja de conexiones de la unidad.
- Se debe finalizar todo el cableado antes de instalar la unidad.
- Asegúrese de que el interruptor selector de voltaje esté en la posición correcta para el voltaje de suministro requerido antes de conectar la unidad al suministro de energía.

1. El botón de selector de voltaje está situado detrás del panel de la tapia superior en la esquina derecha.
2. Confirme que el interruptor esté configurado en 120 voltios (en el interruptor dice 115 voltios).
3. Afloje el tornillo que ajusta la tapa de la caja de conexiones y quítela.
4. Retire los separadores (si es necesario) o utilice una abrazadera de cables (no provista).
5. Saque los cuatro cables identificados como L1, L2, N y G.
6. Conecte el cable L1 negro de la unidad al cable L1 negro del suministro de energía.
7. Conecte el cable L2 rojo y el cable N de la unidad al cable N del suministro de energía.
8. Conecte el cable a tierra verde de la unidad a la puesta a tierra del suministro de energía.
9. Asegúrese de que todas las conexiones estén ajustadas.
10. Vuelva a insertar todo el cableado en la unidad y asegúrelo con una abrazadera de cables.

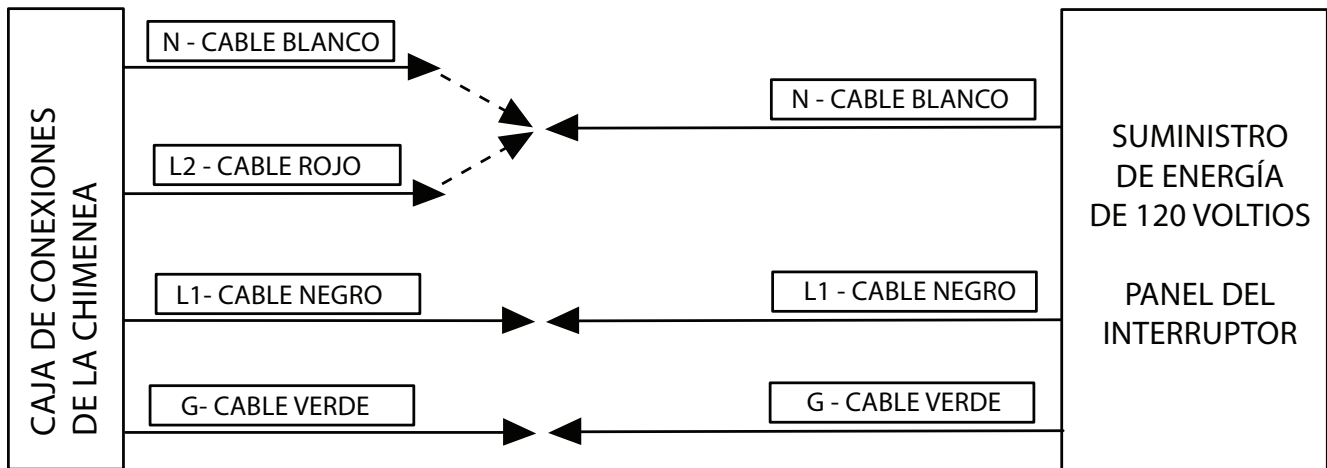
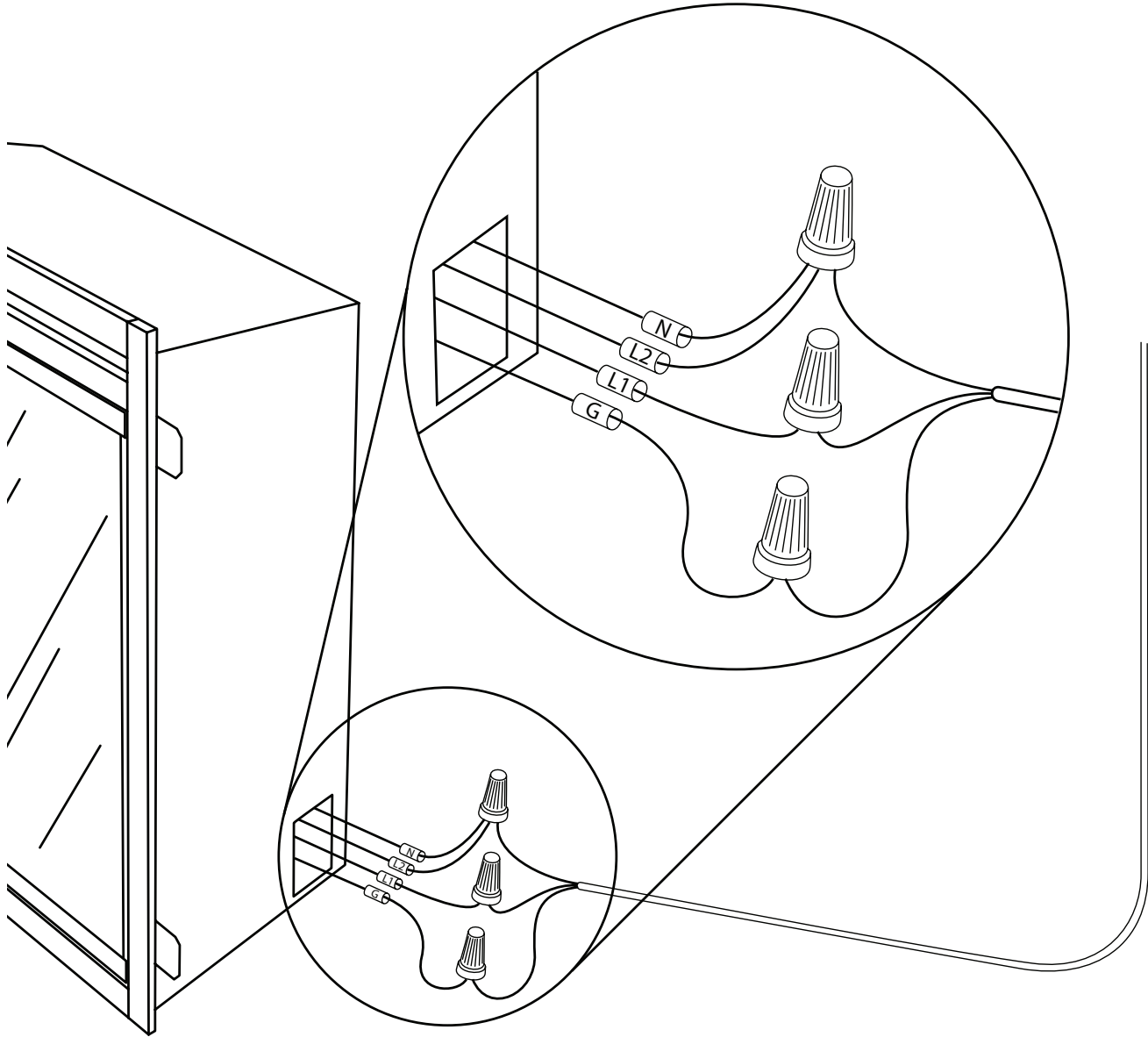


**Localizador de la caja de conexiones: Figura 6**

#### Interruptor Selector de Voltaje, Solucionador de Problemas

Interruptor seleccionador	Encendido	Resultado	Solución
230V	120V	El calentador funcionará pero la resistencia calentadora no funcionará correctamente. La función de calentado parpadeará continuamente.	Utilizar los dos interruptores localizados en la parte derecha de la leña para cortar la corriente del calentador, luego fije correctamente el interruptor selector de voltaje y vuelva a la conectar a la corriente y operar con normalidad.
115V	240V	El calentador no funcionará, el Indicador de Función mostrará "UE."	

# Diagrama de conexión de cables: Figura 6



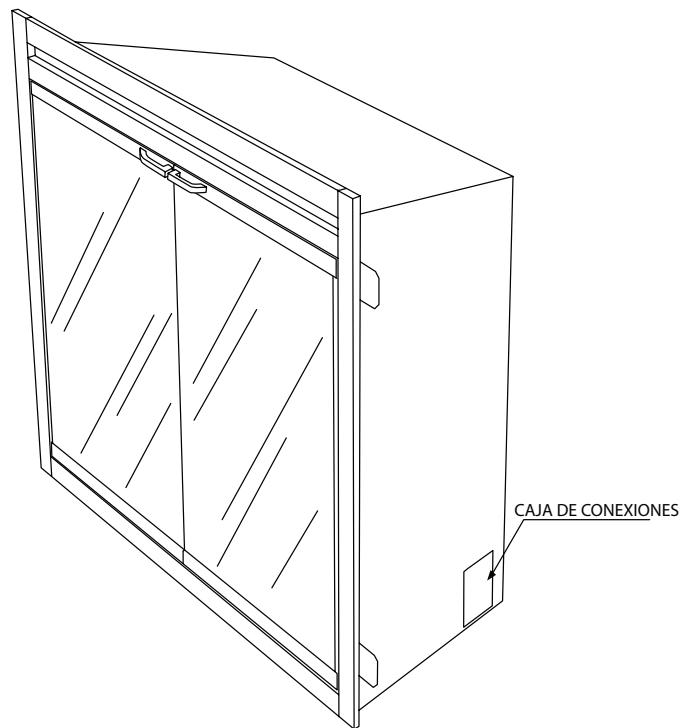
## Sección 6: Instrucciones de instalación para 240 voltios

### Importante

- La unidad viene configurada de fábrica para operar con 120 voltios. Debe fijar el interruptor selector de voltaje en 240 voltios (en el interruptor dice 230 voltios).
- Utilice un cable de 3 conductores con puesta a tierra (4 cables en total) desde el suministro de energía (panel del interruptor) hasta la caja de conexiones de la unidad.
- Se debe finalizar todo el cableado antes de instalar la unidad.
- Asegúrese de que el interruptor selector de voltaje esté en la posición correcta para el voltaje de suministro requerido antes de conectar la unidad al suministro de energía.

1. El botón de selector de voltaje está situado detrás del panel de la tapia superior en la esquina derecha.
2. Confirme que el interruptor esté configurado en 240 voltios (en el interruptor dice 230 voltios).
3. Afloje el tornillo que ajusta la tapa de la caja de conexiones y quítela.
4. Retire los separadores (si es necesario) o utilice una abrazadera de cables (no provista).
5. Saque los cuatro cables identificados como L1, L2, N y G.
6. Conecte el cable L1 negro de la unidad al cable L1 negro del suministro de energía.
7. Conecte el cable L2 rojo de la unidad al cable L2 rojo del suministro de energía.
8. Conecte el cable N blanco de la unidad al cable N blanco del suministro de energía.
9. Conecte el cable a tierra verde de la unidad a la puesta a tierra del suministro de energía.

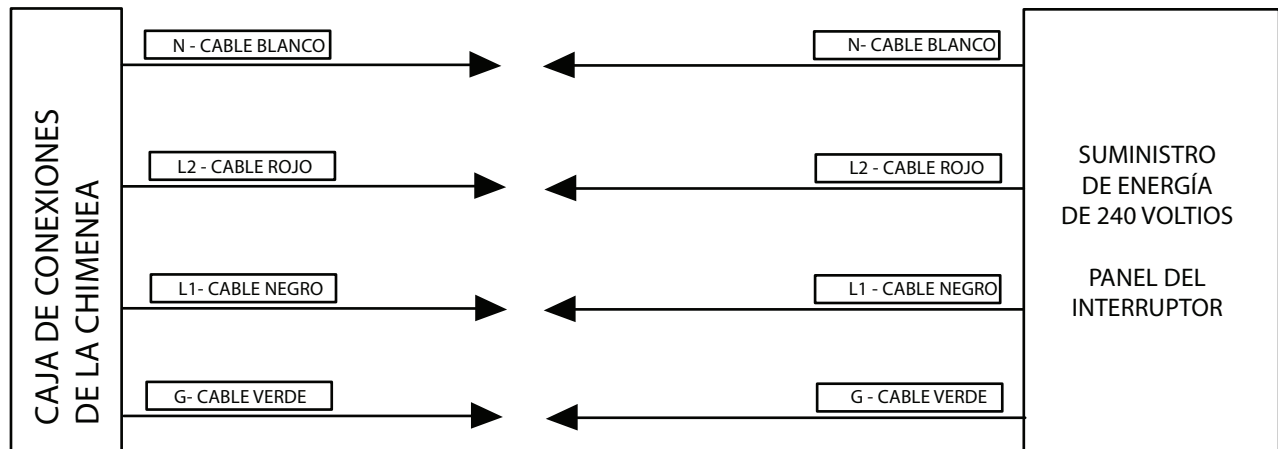
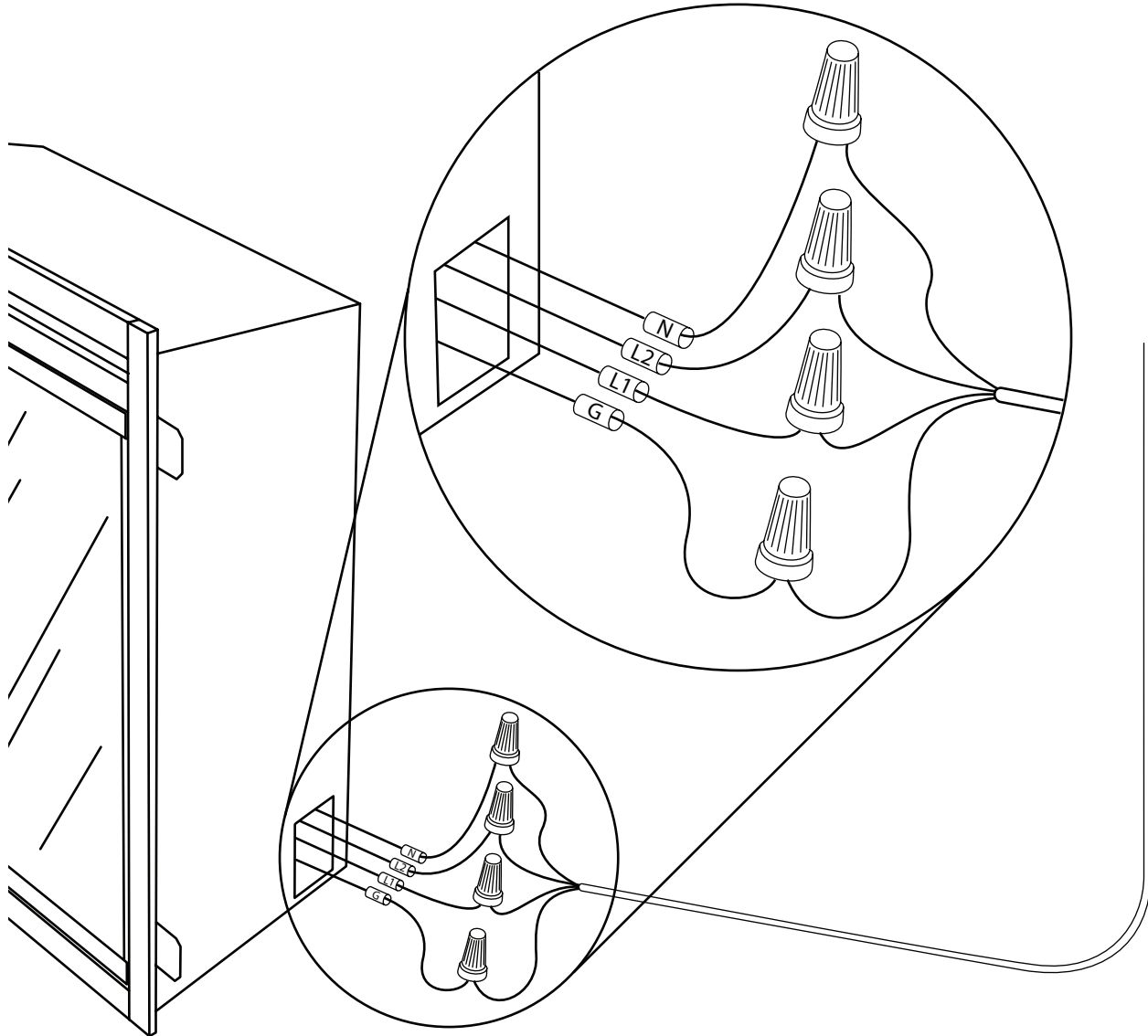
10. Asegúrese de que todas las conexiones estén ajustadas.
11. Vuelva a insertar todo el cableado en la unidad y asegúrelo con una abrazadera de cables.



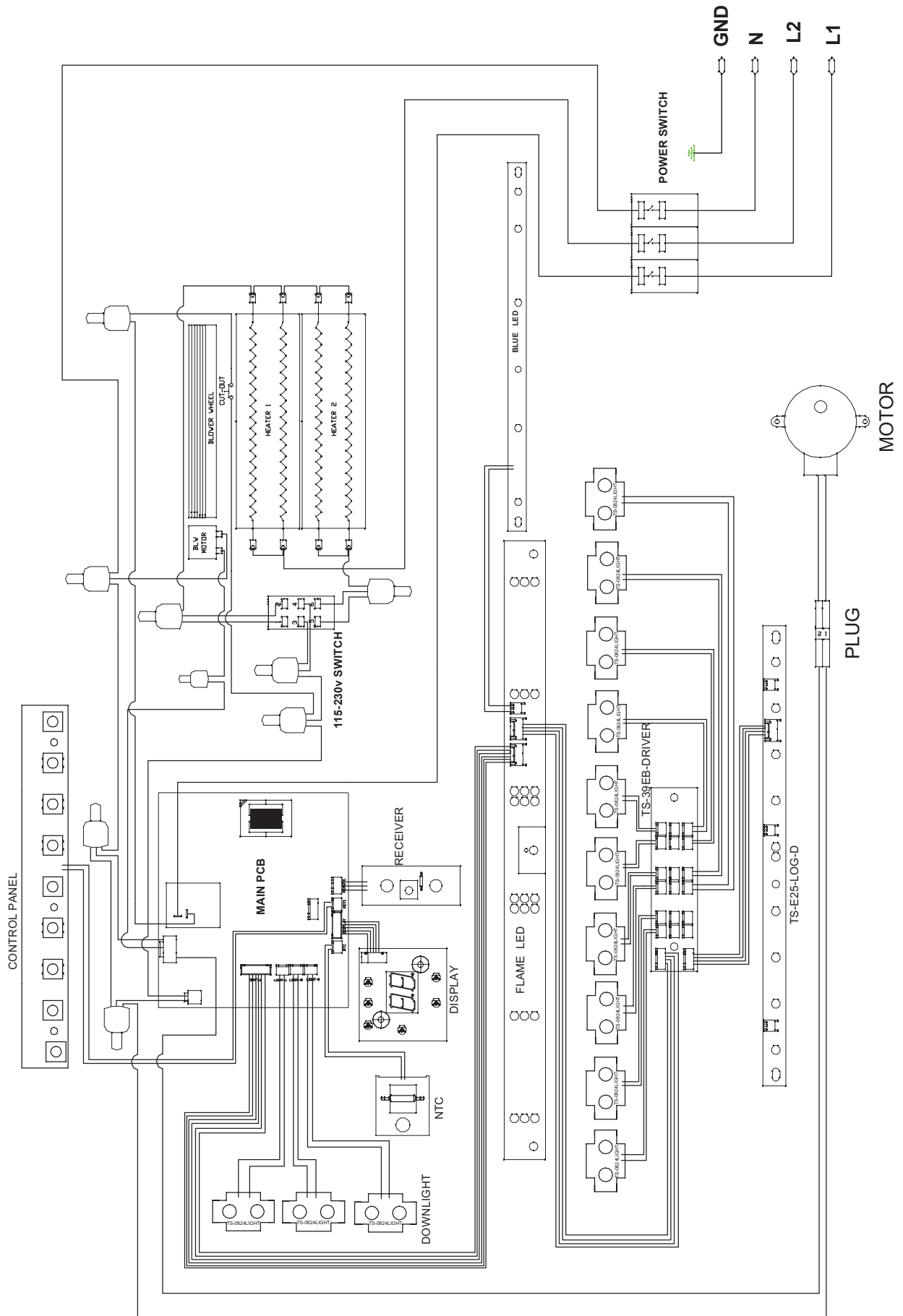
Junction Box Locator: Figure 8



# Diagrama de conexión de cables: Figura 8



# Sección 8: Esquema de cableado - Sección inferior y PCB



**INSTRUCTION MANUAL ENCLOSED  
MANUEL D'INSTRUCTION À L'INTÉRIEUR  
MANUAL DE INSTRUCCIONES ADJUNTO**

**STOP**

**ATTENTION**

**STOP**

**IF YOU HAVE ANY PROBLEMS OR QUESTIONS, EMAIL  
OR CALL CUSTOMER SERVICE BEFORE YOU RETURN  
THIS PRODUCT TO THE STORE WHERE IT WAS PURCHASED.**

For Customer Service: [www.twinstarhome.com](http://www.twinstarhome.com)  
in English Call: 866-661-1218  
in Spanish Call: 866-661-1218  
in French Call: 866-374-9203

**PARE**

**ATENCIÓN**

**PARE**

**SI TIENE ALGÚN PROBLEMA O PREGUNTAS,  
ENVÍE UN MENSAJE DE CORREO ELECTRÓNICO O LLAME AL SERVICIO  
DE ATENCIÓN AL CLIENTE ANTES DE DEVOLVER  
ESTE PRODUCTO A LA TIENDA EN LA QUE LO COMPRÓ.**

Servicio de atención al cliente: [www.twinstarhome.com](http://www.twinstarhome.com)  
Línea para llamadas en inglés: 866-661-1218  
Línea para llamadas en español: 866-661-1218  
Línea para llamadas en francés: 866-374-9203

**ARRÊT**

**ATTENTION**

**ARRÊT**

**SI VOUS AVEZ DES PROBLÈMES OU DES QUESTIONS,  
ENVOYEZ UN COURRIEL AU SERVICE À LA CLIENTÈLE OU APPELEZ LE  
SERVICE À LA CLIENTÈLE AVANT DE RETOURNER  
CE PRODUIT OÙ VOUS L'AVEZ ACHETÉ.**

Pour le service à la clientèle : [www.twinstarhome.com](http://www.twinstarhome.com)  
pour le service en anglais, appelez au: 866-661-1218  
pour le service en espagnol, appelez au: 866-661-1218  
pour le service en français, appelez au: 866-374-9203

**INSTRUCTION MANUAL ENCLOSED  
MANUEL D'INSTRUCTION À L'INTÉRIEUR  
MANUAL DE INSTRUCCIONES ADJUNTO**