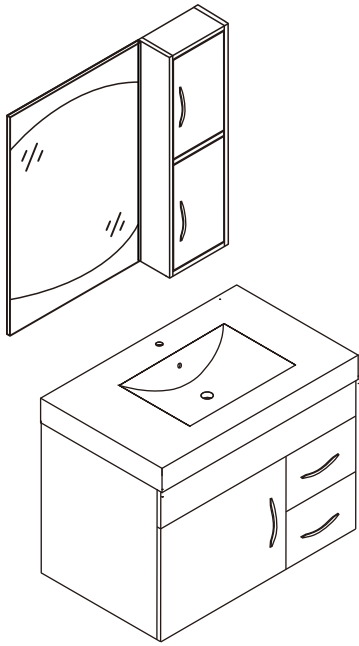
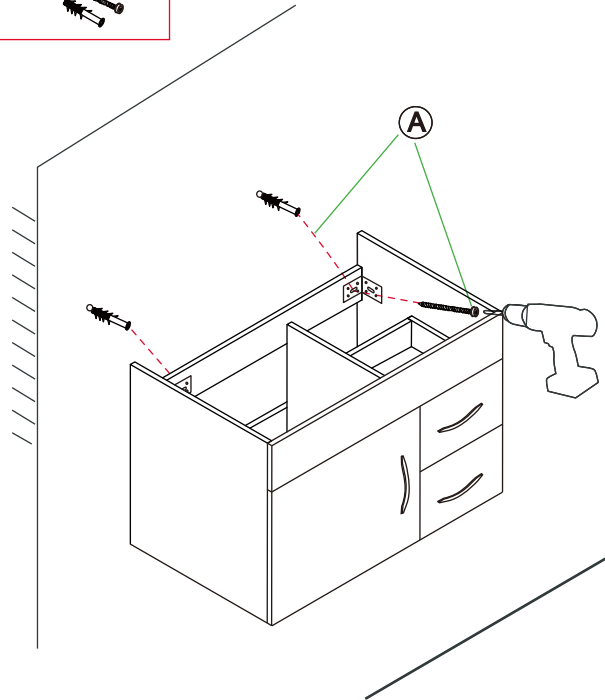


# CABINET

## MODEL:GA-41

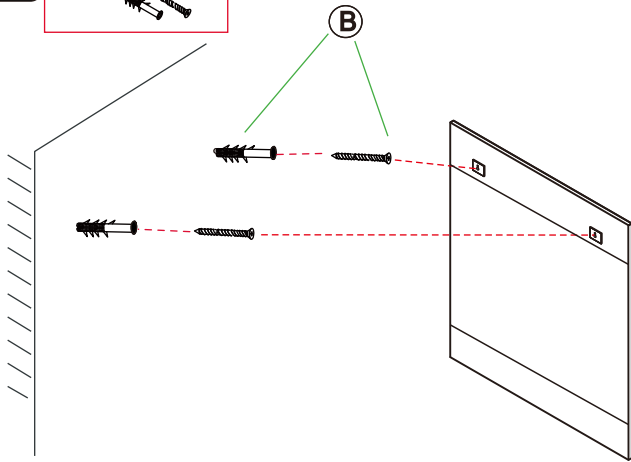


**1** **A** × 2

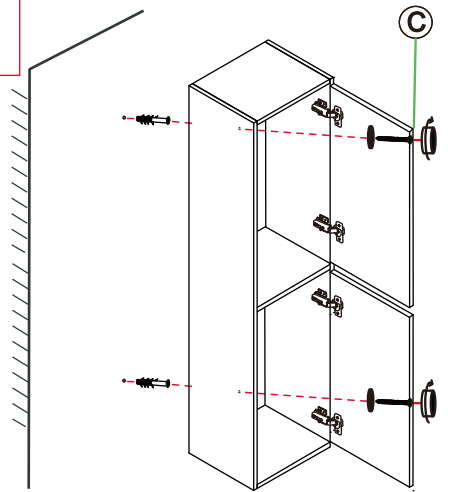


**A** × 2    **B** × 2    **C** × 2

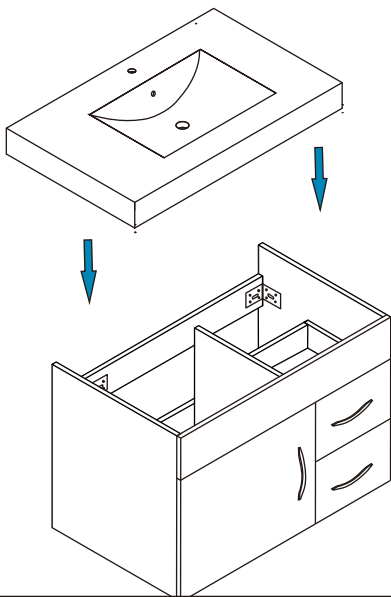
**2** **B** × 2



**3** **C** × 2



**4**



**5**

