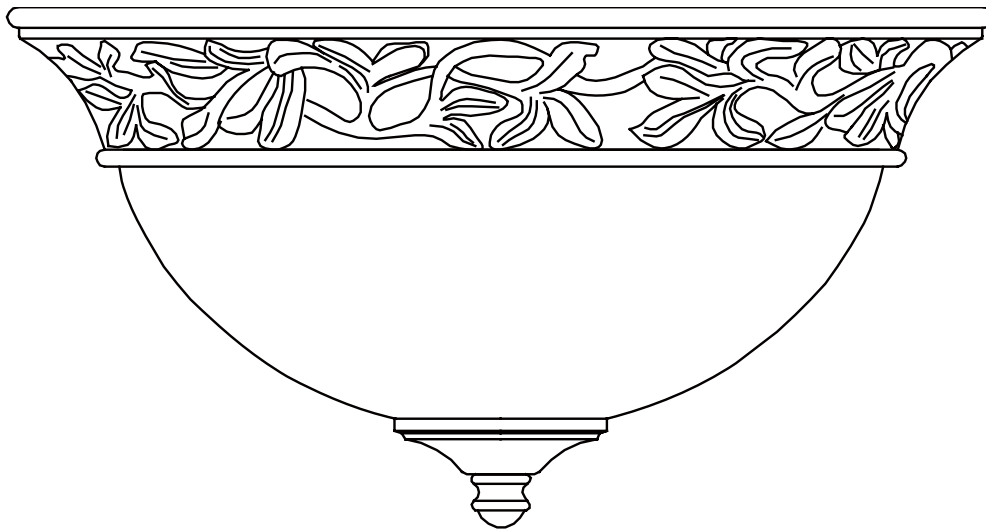




Item #1000 050 396
Model #16133

USE AND CARE GUIDE

SHEFFIELD 2 LIGHT FLUSH MOUNT



Questions, problems, missing parts? Before returning to the store,
call Hampton Bay Customer Service
8 a.m. - 6 p.m., EST, Monday-Friday

1-855-HD-HAMPTON

HAMPTONBAY.COM

THANK YOU

We appreciate the trust and confidence you have placed in Hampton Bay through the purchase of this light fixture. We strive to continually create quality products designed to enhance your home. Visit us online to see our full line of products available for your home improvement needs. Thank you for choosing Hampton Bay!

Table of Contents

Table of Contents.....	2	Hardware Included.....	4
Safety Information.....	2	Package Contents	5
Warranty.....	3	Installation	6
Five (5) Year Warranty	3	Care and Cleaning	8
What is Covered	3	Troubleshooting.....	8
What is Not Covered	3	Service Parts	9
Pre-Installation	4	Model Type	9
Planning Installation	4		
Tools Required	4		

Safety Information

READ AND SAVE THESE INSTRUCTIONS.

- For your protection and safety, carefully read and understand the information provided in this manual completely before attempting to assemble, install, or operate this product. Failure to do so could lead to electrical shock, fire, or other injuries that could be hazardous or even fatal.
- Before touching any wire, use a voltage tester to make sure it is not live.
- When replacing fuses, turn off the main power first. Make sure your hands and feet are dry, and place one hand behind your back to prevent electricity from making a complete circuit through your chest. Touch a plug fuse only by its insulated rim. Remove cartridge fuses with a fuse puller.
- Use tools with insulated handles and ladders made of wood or fiberglass.
- To protect children, place a safety cover over any unused outlets.



DANGER: Before starting installation of this fixture or removal of a previous fixture, disconnect the power by turning off the circuit breaker, removing the fuse at the fuse box, or tripping the breaker that controls that circuit. Tape a sign to the panel warning others to leave the circuit alone while you work.



CAUTION: CONSULT A QUALIFIED ELECTRICIAN IF YOU HAVE ANY ELECTRICAL QUESTIONS. If you have any non-electrical questions about this fixture, please call our Customer Service Team at 1-855-HD-HAMPTON or visit www.hamptonbay.com. Please reference your SKU (1000 050 396) or UPC (802513161335).

Warranty

FIVE (5) YEAR WARRANTY

WHAT IS COVERED

The manufacturer warrants this fixture to be free from defects in materials and workmanship for a period of five (5) years from date of purchase. This warranty applies only to the original consumer purchaser and only to products used in normal use and service. If this product is found to be defective, the manufacturer's only obligation, and your exclusive remedy, is the repair or replacement of the product at the manufacturer's discretion, provided that the product has not been damaged through misuse, abuse, accident, modifications, alteration, neglect, or mishandling. This warranty shall not apply to any product that is found to have been improperly installed, set-up, or used in any way not in accordance with the instructions supplied with the product. This warranty shall not apply to a failure of the product as a result of an accident, misuse, abuse, negligence, alteration, faulty installation, or any other failure not relating to faulty material or workmanship. This warranty shall not apply to the finish on any portion of the product, such as surface and/or weathering, as this is considered normal wear and tear.

WHAT IS NOT COVERED

The manufacturer does not warrant and specifically disclaims any warranty, whether expressed or implied, of fitness for a particular purpose, other than the warranty contained herein. The manufacturer specifically disclaims any liability and shall not be liable for any consequential or incidental loss or damage, including but not limited to any labor/expense costs involved in the replacement or repair of said product.


Contact the Customer Service Team at 1-855-HD-HAMPTON or visit www.hamptonbay.com.


Pre-Installation

PLANNING INSTALLATION

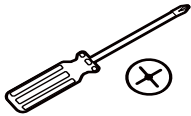
Read all instructions before installing.

To avoid damaging this product, place it on a soft, non-abrasive surface, such as carpet or cardboard.

 **IMPORTANT:** Inspect the wire insulation for any cuts, abrasions, or exposed copper that may have occurred during shipping. If there is a defect in the wire, do not attempt installation. Please call the Customer Service Team at 1-855-HD-HAMPTON.

 **NOTE:** You may use two 60W medium base (E26) type A bulbs or 13W SBCFL bulbs (sold separately).

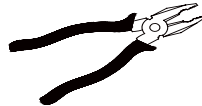
TOOLS REQUIRED



Phillips
Screwdriver



Wire
Stripper



Pliers



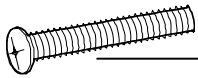
Safety
Goggles



Electrical
Tape

HARDWARE INCLUDED

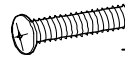
 **NOTE:** Hardware not shown to actual size.



AA



BB



CC



DD



EE



FF



GG



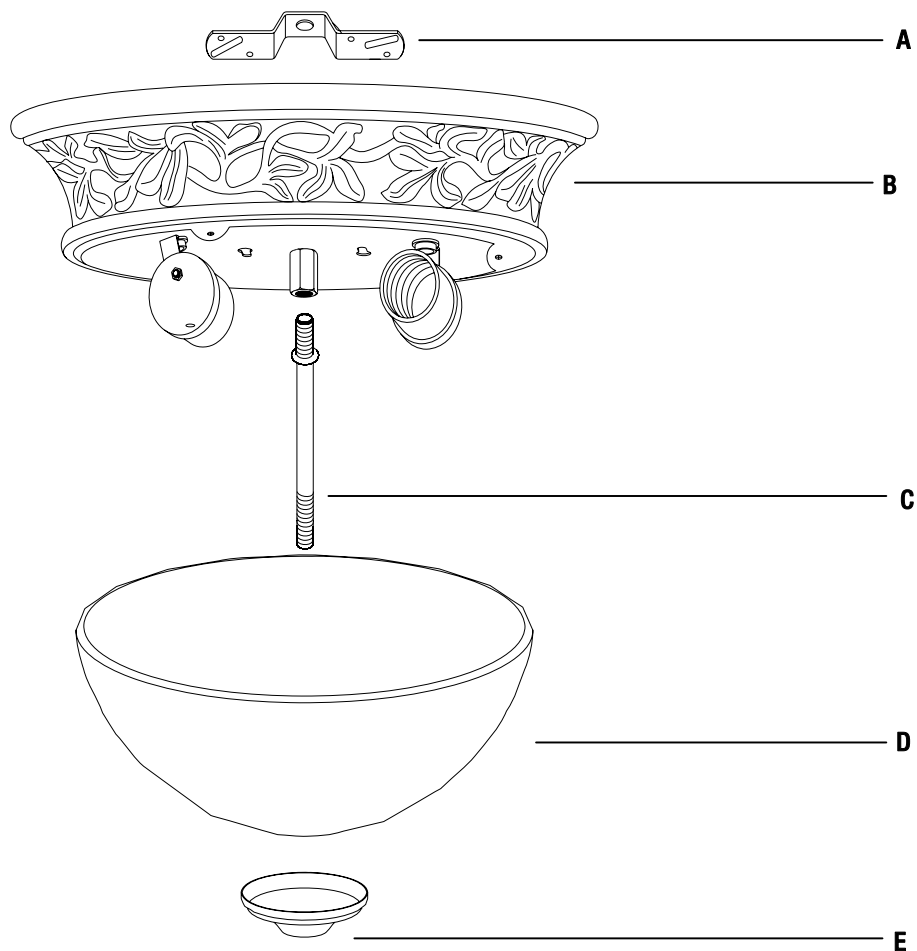
HH

Part	Description	Quantity
AA	Support screw	2
BB	Green ground screw	1
CC	Outlet box screw	2
DD	Wire connector	3

Part	Description	Quantity
EE	Plastic washer	1
FF	Metal washer	1
GG	G3/8 in. Hex nut	1
HH	Finial	1

Pre-Installation (continued)

PACKAGE CONTENTS



Part	Description	Quantity
A	Mounting bracket	1
B	Canopy assembly	1
C	Threaded pipe	1

Part	Description	Quantity
D	Glass shade	1
E	Cap	1

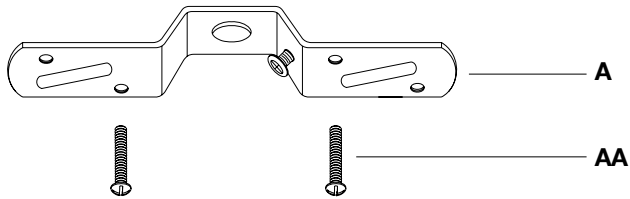
Installation

1 Preparing for the mounting bracket

- Screw the support screws (AA) into the inside mounting holes of the mounting bracket (A) (to be tightened later).

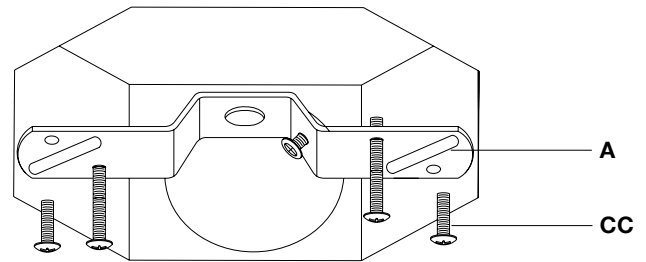


NOTE: The support screws (AA) should extend long enough to protrude through the canopy assembly (B) when it is mounted. (Adjust as needed)



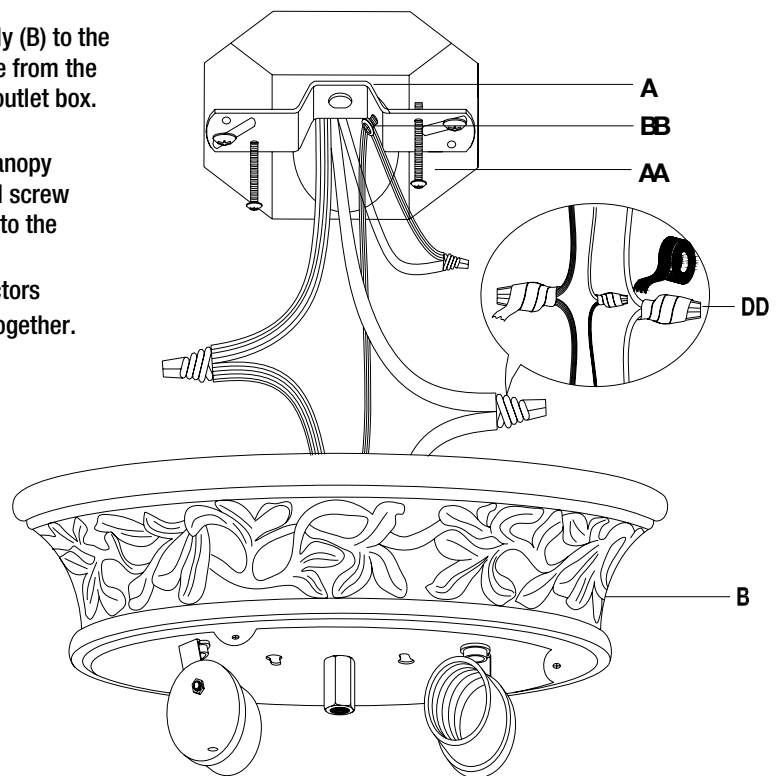
2 Installing the mounting bracket

- Fasten the mounting bracket (A) onto the outlet box using two outlet box screws (CC).



3 Connecting the wires

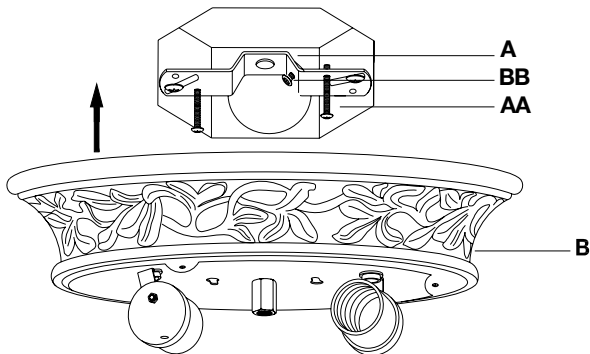
- Strip 3/4 in. of insulation from wire ends.
- Connect the black wire from the canopy assembly (B) to the black wire from the outlet box and the white wire from the canopy assembly (B) to the white wire from the outlet box. Twist the stripped ends together with pliers.
- Loop the bare copper grounding wire from the canopy assembly (B) under the head of the green ground screw (BB) on the mounting bracket (A), and connect it to the grounding conductor from the supply circuit.
- Cover the wire connections with the wire connectors (DD). Tape the wire connectors (DD) and wires together. Carefully position all wires inside the outlet box.



Installation (continued)

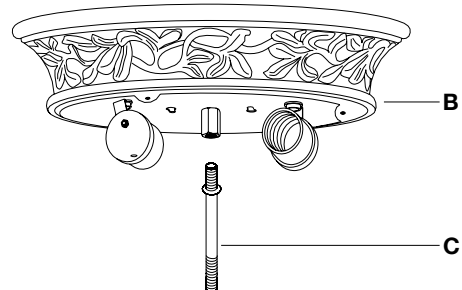
4 Attaching the canopy assembly to the outlet box

- Place the canopy assembly (B) over the outlet box, and ensure the heads of the support screws (AA) (long) extend through the larger portion of the key holes on the canopy assembly (B).
- Twist the canopy assembly (B) so that the support screws (AA) move to the narrower portion of the key holes on the canopy assembly (B), and tighten the support screws (AA).



5 Installing the threaded pipe

- Screw the threaded pipe (C) into the bushing located on the canopy assembly (B).

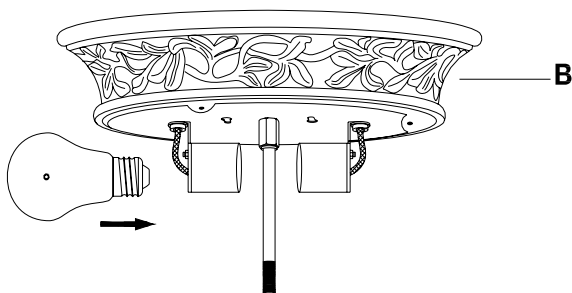


6 Installing the light bulbs

- Install two light bulbs (not included) into the sockets on the canopy assembly (B). Use two 60-watt medium base bulbs or less.

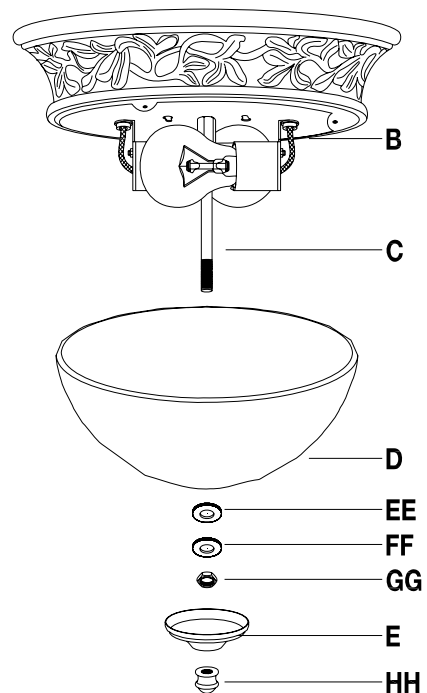


NOTE: You can also use two 13W maximum, SBCFL bulbs (sold separately). Do not exceed the recommended wattage.



7 Installing the glass shade

- Slide the glass shade (D), plastic washer (FF), and metal washer (EE) over the threaded pipe (C), and secure with the G3/8 in. hex nut (GG), as shown (Do not tighten excessively). Then place the cap (E) over the threaded pipe (C), and secure with the finial (HH).



Care and Cleaning

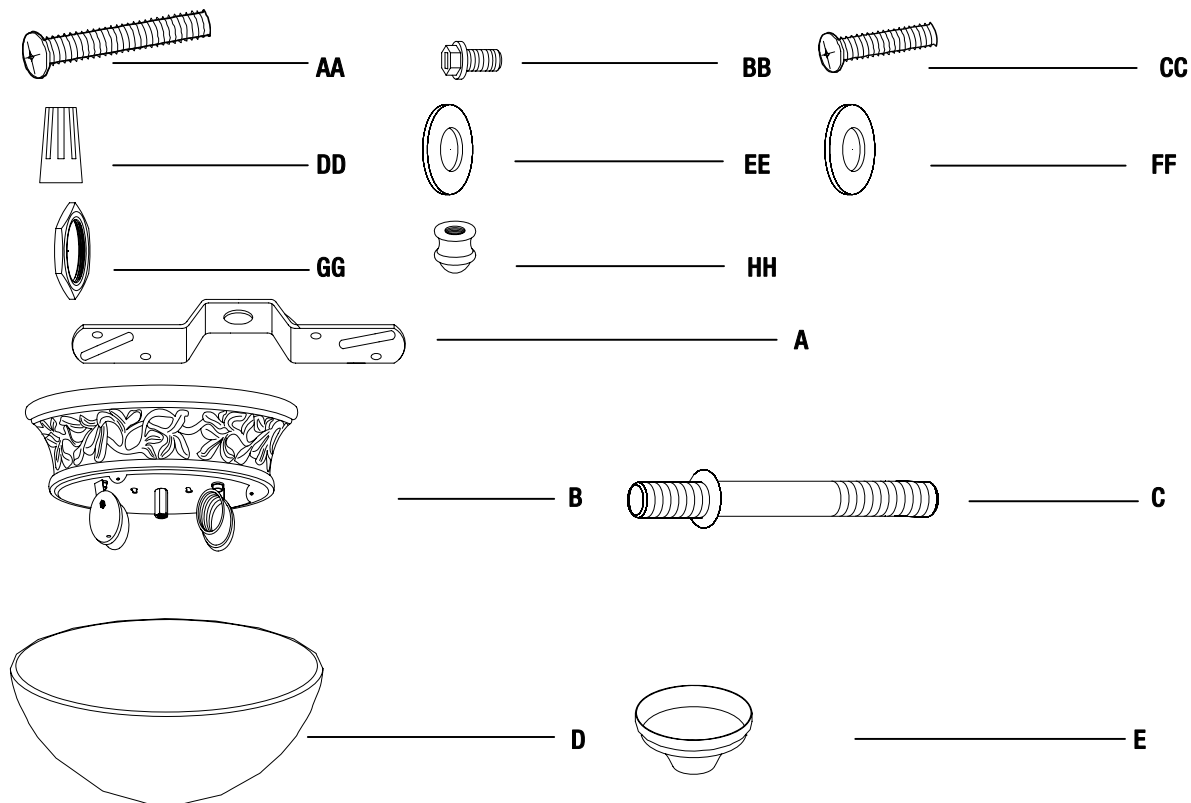
- Do not use any cleaners with chemicals, solvents, or harsh abrasives. Use only a dry, soft cloth to dust or wipe carefully.
- To clean the fixture, disconnect power by turning off the circuit breaker or by removing the fuse at the fuse box, and use a dry or slightly dampened, clean cloth to wipe the exterior surface of the fixture.

Troubleshooting

Problem	Possible Cause	Solution
The lights will not turn on.	The bulb is burned out.	Replace the light bulb.
	The power is off.	Ensure the power supply is turned on.
	There is a faulty switch.	Test or replace the switch.
	There is a faulty wire connection.	Check the wiring.
The fuse blows, or the circuit breaker trips, when the light is turned on.	There are crossed wires, or the power wire is grounding out.	Discontinue use of the lamp. Check the wire connections. Contact a qualified electrician or call the Customer Care Service Team at 1-855-HD-HAMPTON.

Service Parts

MODEL TYPE: 16133



Part	Description
AA	Support screw
BB	Green ground screw
CC	Outlet box screw
DD	Wire connector
EE	Metal washer
FF	Plastic washer
GG	G3/8 in. Hex nut

Part	Description
HH	Finial
A	Mounting bracket
B	Canopy assembly
C	Threaded pipe
D	Glass shade
E	Cap



Questions, problems, missing parts? Before returning to the store,
call Hampton Bay Customer Service
8 a.m. - 6 p.m., EST, Monday-Friday

1-855-HD-HAMPTON

HAMPTONBAY.COM

Retain this manual for future use.

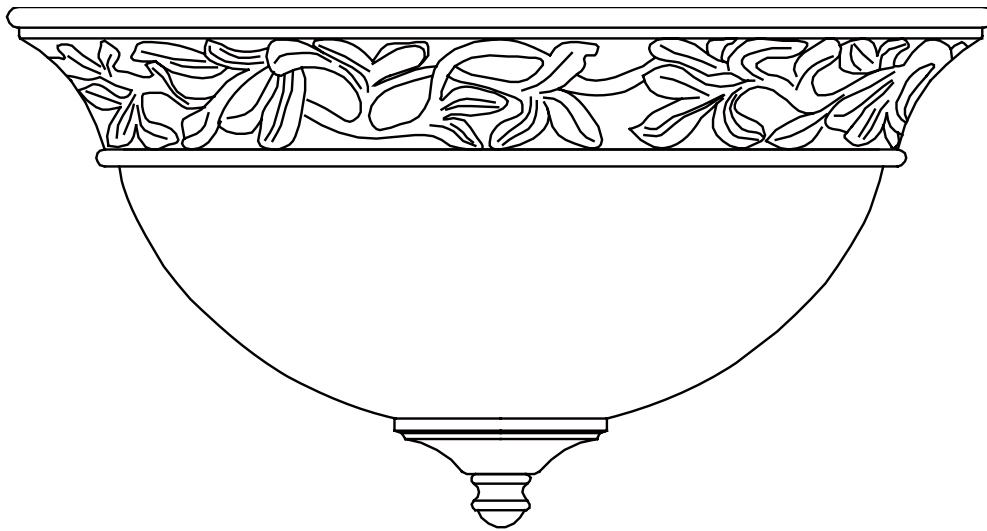


Artículo #1000 050 396

Modelo #16133

GUÍA DE USO Y MANTENIMIENTO

LAMPARA DE MONTAJE SEMI EMPOTRADO DE 2 LUCES - SHEFFIELD



¿Preguntas, problemas o piezas faltantes? Antes de regresar a la tienda,
llama al Servicio al Cliente de Hampton Bay,
de 8 a.m. a 6 p.m., hora estándar del Este, de Lunes a Viernes

1-855-HD-HAMPTON

HAMPTONBAY.COM

GRACIAS POR TU COMPRA.

Apreciamos la confianza que has depositado en Hampton Bay al comprar esta lámpara de araña. Nos esforzamos para continuamente crear productos de calidad diseñados para mejorar tu hogar. Visítanos por Internet para ver nuestra línea completa de productos disponibles para las necesidades de mejoras de tu hogar. ¡Gracias por elegir Hampton Bay!

Índice

Índice	2	Aparillage Incluido	4
Información de Seguridad.....	2	Contenido del Paquete	5
Garantía.....	3	Instalación	6
Cinco (5) Años de Garantía.....	3	Cuidado y Limpieza	8
Incluido	3	Solución de Problemas	8
No Incluido.....	3	Partes de Servicio.....	9
Pre-Instalación	4	Tipo de Modelo	9
Planificación de Instalación	4		
Herramientas Necesarias.....	4		

Información de Seguridad

LEA CUIDADOSAMENTE Y GUARDE LAS SIGUIENTES INSTRUCCIONES.

- Para su protección y seguridad, lea cuidadosamente y entienda completamente la información suministrada en este manual antes de tartar de armar, instalar o operar este producto. El no seguir las instrucciones puede resultar en un corto circuito, incendio u otros daños peligrosos y en algunos casos fatales.
- Antes de tocar cualquier cable, asegúrese de usar un medidor de voltage para verificar que el cable no este activo.
- Apague la fuente de alimentación principal antes de remplazar los fusibles. Asegúrese que sus manos y pies esten secos, coloque una mano detras de la espalda para prevenir un circuito cerrado a traves de su pecho. Solo sujete el fusible por la parte aislada. Utilize un extractor de fusibles para remover los cartuchos de fusibles.
- Use herramientas con mango aislado y escaleras de madera o fibra de vidrio.
- Para proteger a los niños, coloque un covertedor de seguridad en todas las salidas eléctricas que no estan siendo utilizadas.



PELIGRO: Antes de comenzar la instalación de esta lámpara o antes de remover la lámpara existente, apague el interruptor automático del circuito eléctrico, retire el fusible de la caja de fusibles, o dispare el interruptor automático para desconectar la corriente eléctrica. Adhiera una señalización en el panel indicando a otras personas que no deben tocar el circuito mientras usted esté trabajando.



CUIDADO: CONSULTE A UN ELECTRICISTA CALIFICADO SI TIENE ALGUNA PREGUNTA ACERCA DE LA INSTALACIÓN ELÉCTRICA. Si usted tiene alguna otra pregunta acerca de esta lámpara, por favor contacte a nuestro Equipo de Servicio al Cliente al 1-877-527-0313 o visite nuestra página web www.hamptonbay.com. Refiérase al numero SKU (1000 050 396) o UPC (802513161335).

Garantía

CINCO (5) AÑOS DE GARANTÍA

CUBIERTO

El fabricante garantiza que esta lámpara no presentará defectos materiales o de fabricación por un período de cinco (5) años a partir de la fecha de compra. Esta garantía es válida sólo para el comprador original y sólo cubre productos en uso y funciones normales. Si se descubre algún defecto en este producto, la única obligación y solución exclusiva del fabricante, a criterio del mismo, será reparar o reemplazar el producto siempre y cuando el defecto no sea resultado de un mal uso, abuso, accidente, modificaciones, alteraciones, negligencia o manejo indebido. Esta garantía no cubre ningún producto instalado, configurado o usado incorrectamente sin seguir las instrucciones adjuntas al producto. Esta garantía no cubre fallas del producto a consecuencia de un accidente, mal uso, abuso, negligencia, modificaciones o instalaciones defectuosas, o cualquier otra falla no relacionada con defectos materiales o de fabricación. Esta garantía no se aplica al acabado de ninguna parte del producto, como el de la superficie, ni al deterioro por condiciones ambientales, ya que eso se considera un desgaste normal

NO CUBIERTO

El fabricante no garantiza y se exime especialmente de cualquier garantía, explícita o implícita, de la capacidad del producto de asumir una función específica, distinta de la indicada en la garantía incluida en la presente. El fabricante se exime específicamente de cualquier obligación y no es responsable de daños o pérdida directa o indirecta, incluidos cualquier costo de mano de obra o gastos relacionados con el reemplazo o reparación de dicho producto.

Comunícate con el Equipo de Servicio al Cliente al 1-855-HD-HAMPTON o visita www.hamptonbay.com.

Pre-Instalación

PLANIFICAR UNA INSTALACIÓN EXITOSA

Lea todas las instrucciones antes de comenzar la instalación.

Para evitar dañar el producto, colócalo sobre una superficie suave, no abrasiva, como por ejemplo una alfombra o cartón

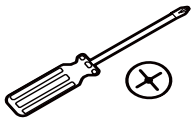


IMPORTANTE: Revisa que el aislamiento de los cables no haya sufrido ningún corte, abrasión ni tenga filamentos de cobre expuestos debidos al envío. Si hay un defecto en el cable suspende el ensamblaje. Por favor llama a nuestro Equipo de Servicio al Cliente al 1-855-HD-HAMPTON.



NOTA: Puedes usar dos bombillas Tipo A de 60 Watts o dos bombillas LFCAB de 13W máximo (se venden por separado).

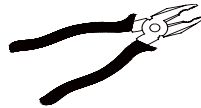
HERRAMIENTAS QUE NECESITA (NO INCLUIDAS)



Destornillador
Phillips



Pelador
de Cables



Alicate



Gafas
de seguridad

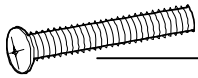


Aislante

HERRAMIENTAS INCLUIDAS



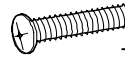
NOTA: Las herramientas no se muestran a escala.



AA



BB



CC



DD



EE



FF



GG



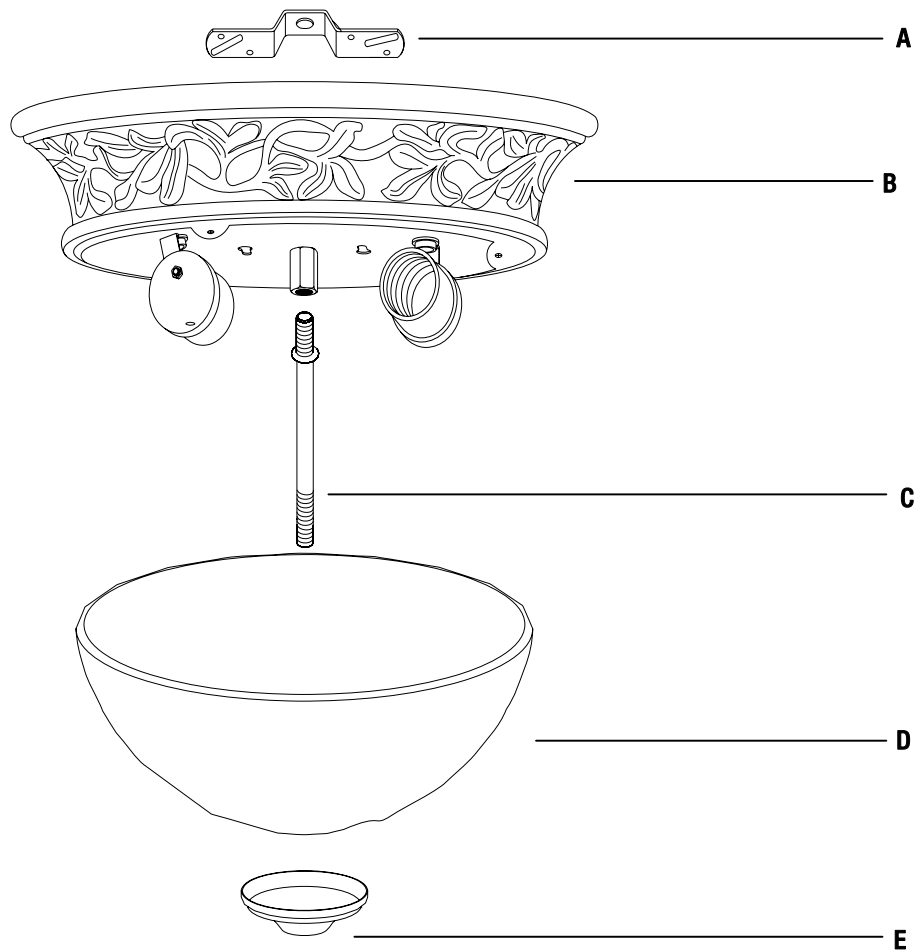
HH

Pieza	Descripción	Cantidad
AA	Tornillo de soporte	2
BB	Tornillo verde a tierra	1
CC	Tornillo de la caja eléctrica	2
DD	Conector de cable	3

Pieza	Descripción	Cantidad
EE	Arandela de plástico	1
FF	Arandela de metal	1
GG	Tuerca hexagonal de G3/8 pulgadas.	1
HH	Remate	1

Pre-Instalación (continuación)

CONTENIDO DEL PAQUETE



Pieza	Descripción	Cantidad
A	Soporte de montaje	1
B	Conjunto de cubierta	1
C	Tubo roscado	1

Pieza	Descripción	Cantidad
D	Campana de vidrio	1
E	Tapa	1

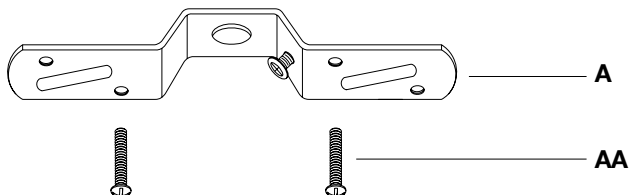
Instalación

1 Preparar el montaje de los tornillos de soporte

- Atornille los tornillos de soporte (AA) en los horificios del soporte de montaje (A) (para luego ser apretado).

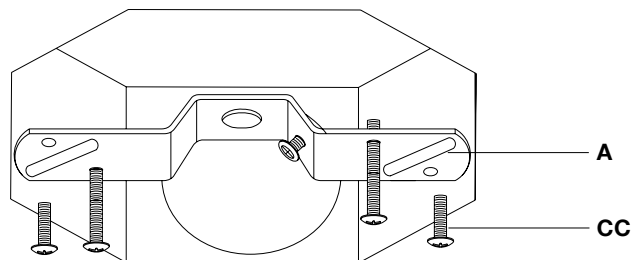


NOTE: Los tornillos de soporte (AA) deben sobresalir lo suficiente a través del conjunto de cubierta (B) cuando esté montado. (Ajuste como sea necesario)



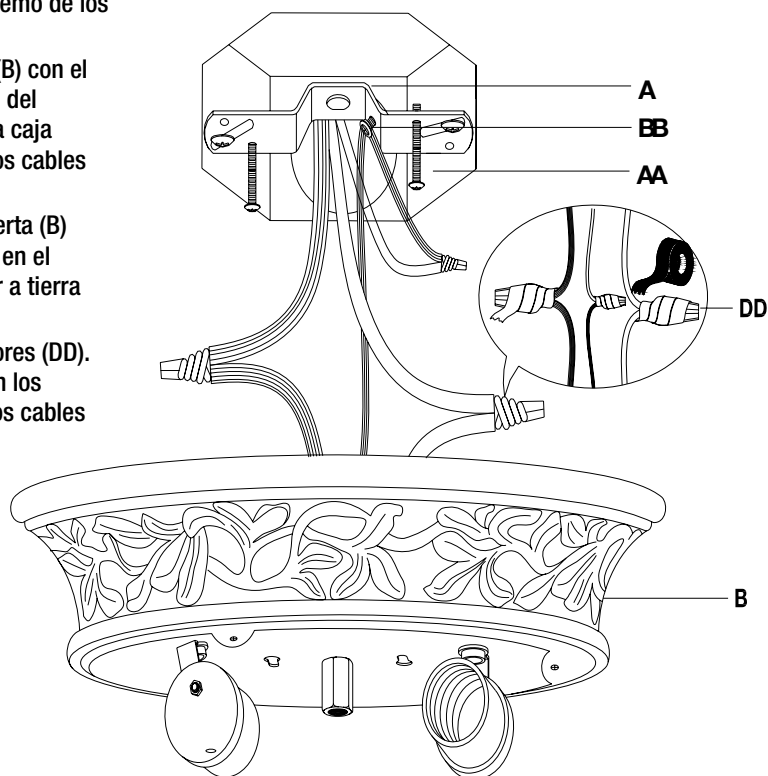
2 Instalación del soporte de montaje

- Apriete el soporte de montaje (A) sobre la caja eléctrica (CC) usando los dos tornillos de la caja eléctrica (CC).



3 Conectando los cables

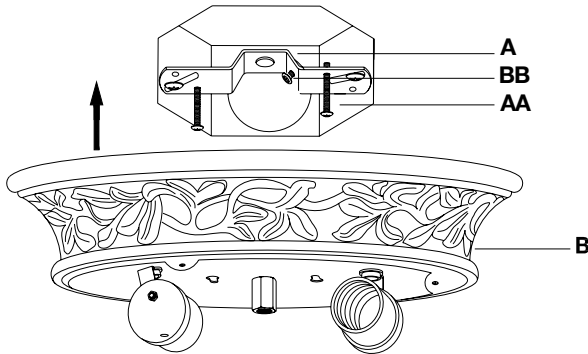
- Pele 3/4 pulgadas de la cubierta aislante del extremo de los cables.
- Conecte el cable negro del conjunto de cubierta (B) con el cable negro de la caja eléctrica y el cable blanco del conjunto de cubierta (B) con el cable blanco de la caja eléctrica. Tuerza los extremos descubiertos de los cables con el alicate.
- El cable de cobre a tierra del conjunto de la cubierta (B) debe enroscarse en el tornillo verde a tierra (BB) en el soporte de montaje (A), y conectarlo al conductor a tierra del circuito de alimentación.
- Cubra los extremos de los cables con los conectores (DD). Cubra los conectores de los cables (DD) junto con los cables utilizando la cinta aislante, e introduzca los cables cuidadosamente dentro de la caja eléctrica.



Instalación (continuación)

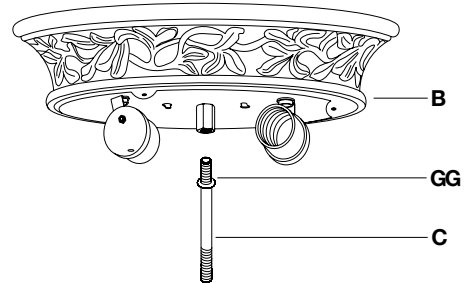
4 Instalación del ensamblaje de la cubierta a la caja eléctrica

- Coloque el ensamblaje de la cubierta (B) sobre la caja eléctrica, y asegurese que los extremos de los tornillos de seguridad (AA) (largos) sobresalgan lo suficiente a través del ensamblaje de la cubierta (B).
- Gire el ensamblaje de la cubierta (B) hasta que los tornillos de seguridad (AA) se deslicen a la parte más estrecha de los orificios en el ensamblaje de la cubierta (B), y apriete los tornillos de soporte (AA).



5 Instalación del tubo roscado

- Enrosque el tubo roscado (C) en el orificio localizado en el ensamblaje de la cubierta (B).

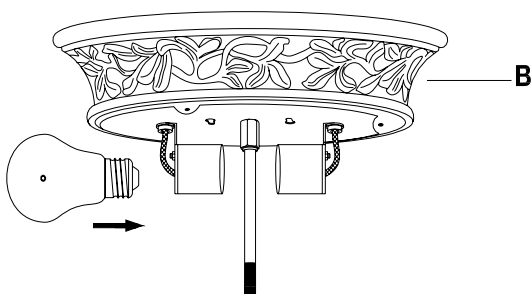


6 Instalación de las bombillas

- Instale dos bombillas (no incluidas) en los receptáculos del ensamblaje de la cubierta (B). Use dos bombillas de 60-watt o menos de base mediana.

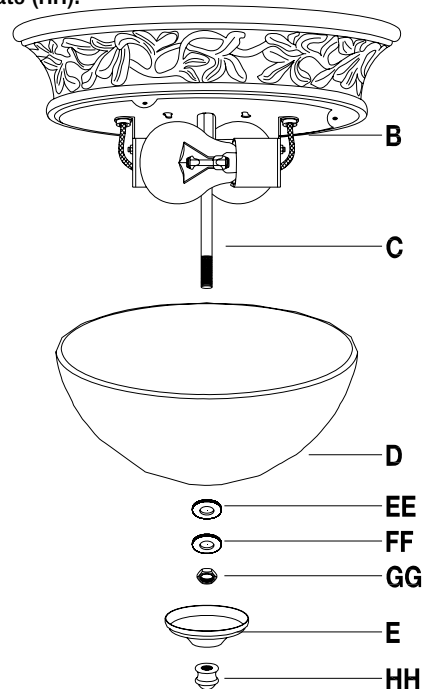


NOTA: Puede usar también dos LFCAB de 13W máximo (se venden por separado). No exceda el wattage recomendado.



7 Instalación de la campana de vidrio

- Coloque la campana de vidrio (D), la arandela plástica (FF), y la arandela de metal (EE) sobre el tubo roscado (C), asegúrelo con la tuerca hexagonal de G3/8 pulgadas (GG), como se muestra (No apriete en exceso). Luego coloque la tapa (E) sobre el tubo roscado (C), y asegúrela con el remate (HH).



Mantenimiento y Limpieza

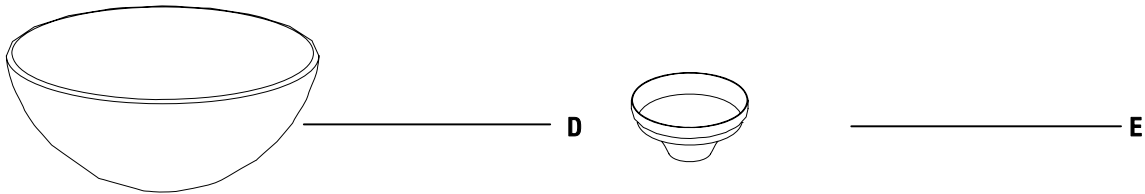
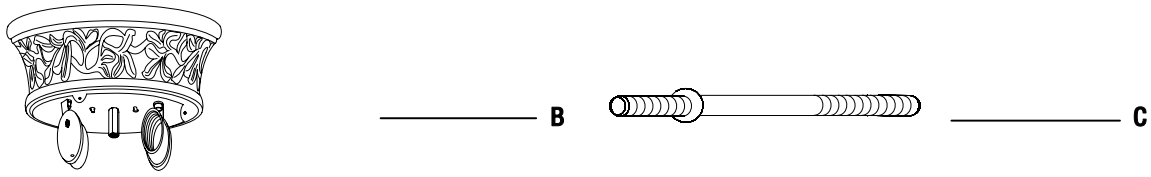
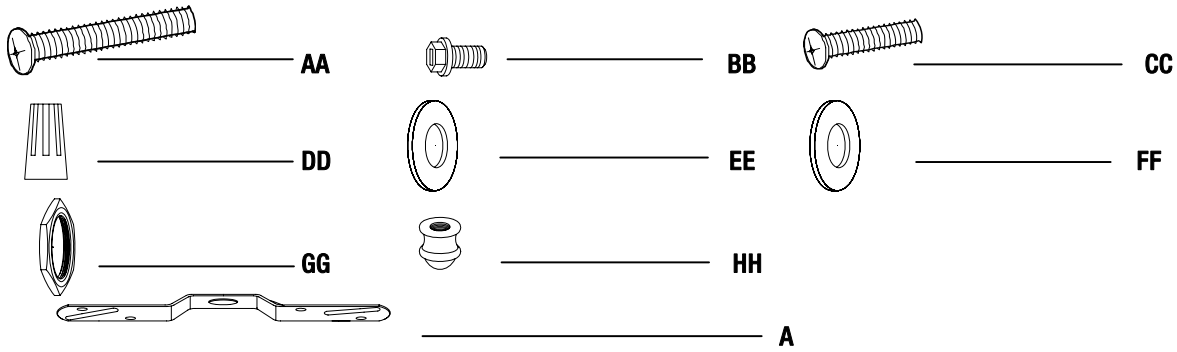
- No uses limpiadores con químicos, solventes ni productos abrasivos. Use sólo un paño suave y seco para desempolvar o limpiar con cuidado..
- Para limpiar la lámpara, primero corte el suministro de electricidad, apagando el interruptor automático o retirando el fusible correspondiente en la caja de fusibles. Seguidamente, usa un paño limpio, seco o ligeramente húmedo (usa sólo agua limpia, nunca un solvente) para limpiar el interior de la lámpara.

Solución de problemas

Problema	Posible Causa	Solución
La lámpara no enciende	La bombilla está fundida.	Reemplaza la bombilla.
	La electricidad está apagada.	Asegúrate de que el suministro de electricidad esté encendido.
	Interruptor defectuoso.	Prueba o reemplaza el interruptor.
	Conexión defectuosa del cable.	Revisa el cableado.
El fusible se funde o el interruptor automático se activa cuando se enciende la luz.	Los cables están cruzados o el cable de alimentación está haciendo tierra.	Deja de usar la lámpara. Revisa las conexiones de cable. Contacta a un electricista calificado o llama al equipo de Servicio al Cliente al 1-855-HD-HAMPTON.

Piezas de remplazo

MODELO: 16133



Pieza	Descripción
AA	Tornillos de soporte
BB	Tornillo verde a tierra
CC	Tornillo de la caja eléctrica
DD	Conector de los cables
EE	Arandela de metal
FF	Arandela de plástico
GG	Tuerca exagonal de G3/8 pulgada

Pieza	Descripción
HH	Remate
A	Soporte de montaje
B	Ensamblaje de la cubierta
C	Tubo roscado
D	Pantalla de vidrio
E	Tapa



**¿Preguntas, problemas o piezas faltantes? Antes de regresar a la tienda,
llama al Servicio al Cliente de Hampton Bay,
de 8 a.m. a 6 p.m., hora estándar del Este, de Lunes a Viernes**

1-855-HD-HAMPTON

HAMPTONBAY.COM

Conserve este manual para referencias futuras.