

# OWNER'S MANUAL



**READ BEFORE USE**

**Item No: 66594**

Failure to follow the Dangers, Warnings and Cautions contained in this Owner's Manual may result in serious bodily injury, or in a fire.



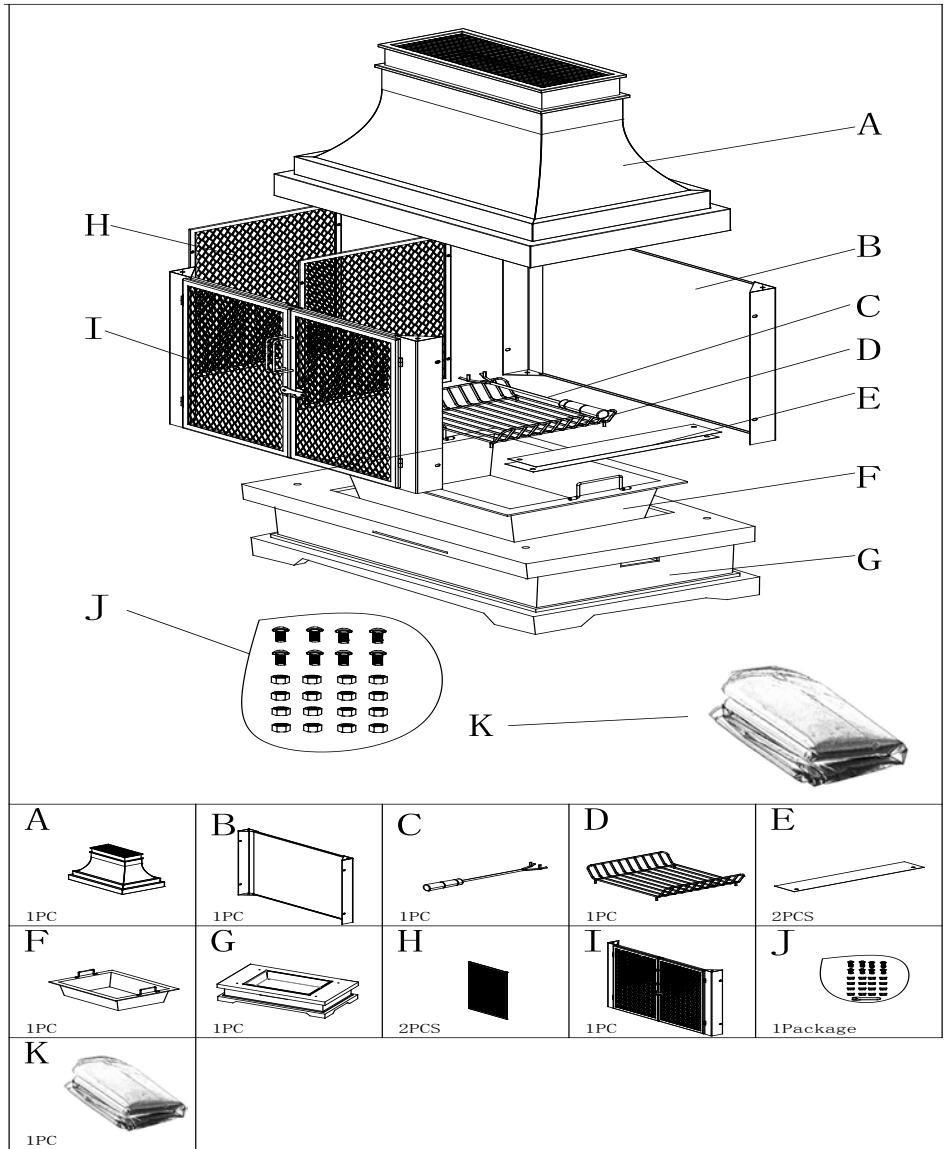
## **WARNING**

- \*For outdoor use only.
- \*DO NOT use the unit indoors due to hazard of carbon monoxide fumes. Lack of ventilation can cause death.
- \*DO NOT use flammable fuels such as gasoline or kerosene, for excessive heat may damage integrity of structure. The ONLY method of lighting used should be a match or lighter.
- \*This unit was designed for burning of charcoal and untreated wood ONLY.
- \*DO NOT cool down the fireplace by water when it is burning as this will cause rusting and damage.
- \*Check the local by law before using fireplace.
- \*Never leave a lighted fireplace unattended.
- \*DO NOT use under unprotected combustible structure. Keep combustible surfaces at least one yard (1meter) away from all sides of fireplace.
- \*Protective gloves and long-handled tools are recommended for use with this fireplace.
- \*Dispose of packing materials properly.
- \*DO NOT use fireplace on wooden decks or other combustible surface.
- \*Keep children away from hot fireplace.
- \*Move the PVC cover away before using this appliance.

### **Caution:**

- \*Fireplace will remain very hot for a period of time after using.
- \*Be sure fireplace is completely cooled down before moving.
- \*Use with extreme care and at your own risk.
- \*Do not lay the PVC cover over the fireplace until it is completely cooled down.
- \*Children and adults should be alerted to the hazards of high surface temperatures and should stay away to avoid burns or clothing ignition.**
- Young children should be carefully supervised when they are in the area of the fireplace.
- Clothing or other flammable materials should not be hung from the fireplace, or placed on or near the fireplace.
- Any guard or other protective device removed for servicing the fire pit must be replaced prior to operating the fireplace.

# Accessories



ITEM	DESCRIPTION	QTY
A	Chimney	1
B	Rear panel	1
C	Poker	1
D	Log rack	1
E	Decorative panel	2

ITEM	DESCRIPTION	QTY
F	Fire bowl	1
G	FRIM Pedestal	1
H	Side panel	2
I	Door assembly	1
J	Screw & Nut package	1
K	PVC cover	1

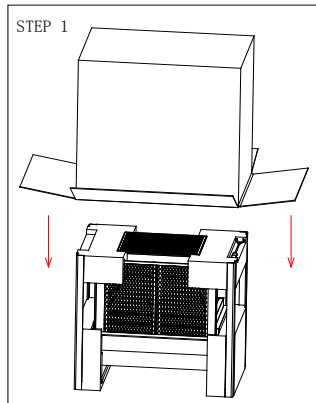
# ASSEMBLY INSTRUCTIONS

\* Please keep this owner's manual for future reference.

\*If you have opened the carton and removed all packaging, please disregard STEP 1 and 2 and go to STEP 3 directly.

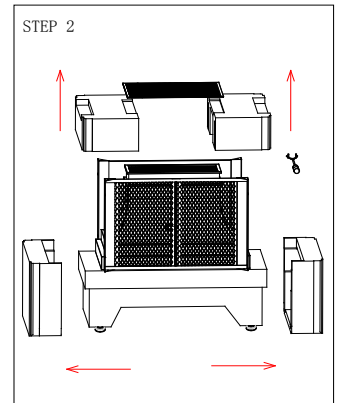
## STEP 1.

- (1) Open the carton. Make sure the 4 pieces of the carton are being opened up as below in Figure STEP 1.
- (2) Lift off the carton carefully and be aware of the accessories inside possibly falling away.
- (3) Take all the packing materials away except for the polyfoam surrounding fire pit. **See Figure STEP 1.**



## STEP 2.

- (1) Turn the fireplace heads up on a flat ground.
  - (2) Remove all the polyfoam surrounding outdoor fireplace.
- See Figure STEP 2.**



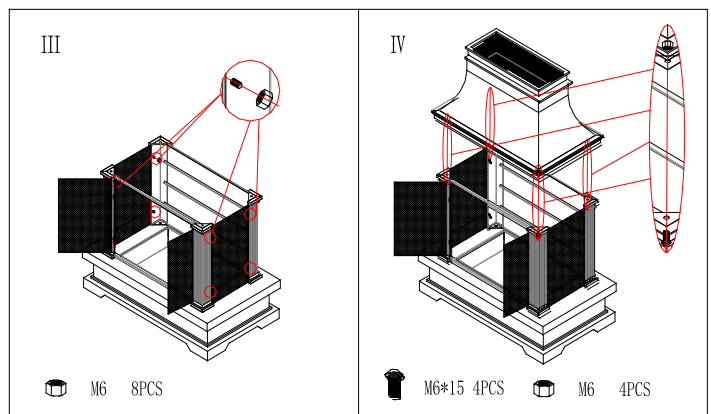
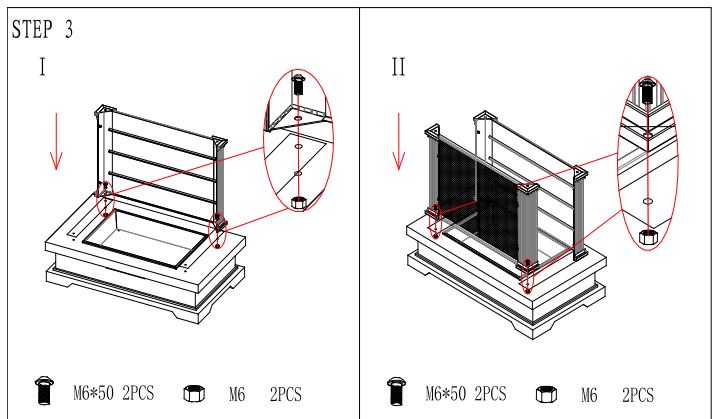
## STEP 3.

(I) Attach the rear panel and 2pcs of decorative panel to the FRIM pedestal using 2pcs M6 x 50 screw and 2pcs M6 nut.

(II) Attach the door assembly and 2pcs of decorative panel to the FRIM pedestal using 2pcs M6 x 50 screw and 2pcs M6 nut.

(III) Attach the 2pcs of side panel to the rear panel and door assembly using 8pcs M6 nut.

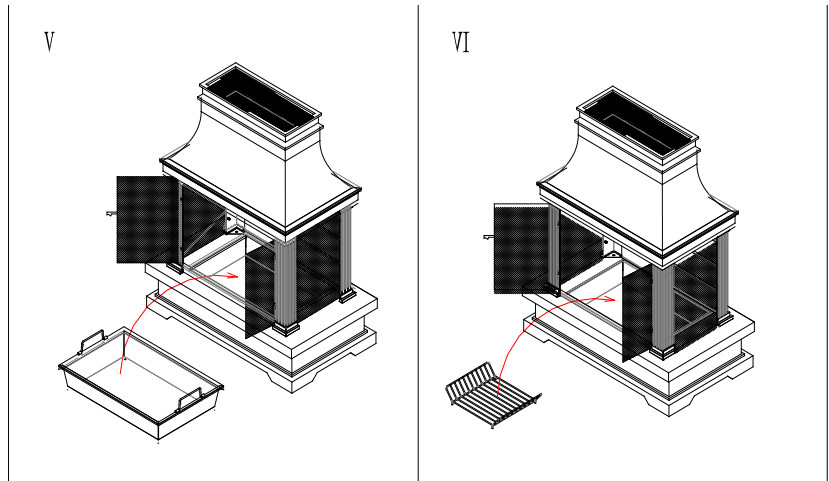
(IV) Attach the chimney to the rear panel and door assembly using 4pcs M6 x 15 screw and 4pcs M6 nut.



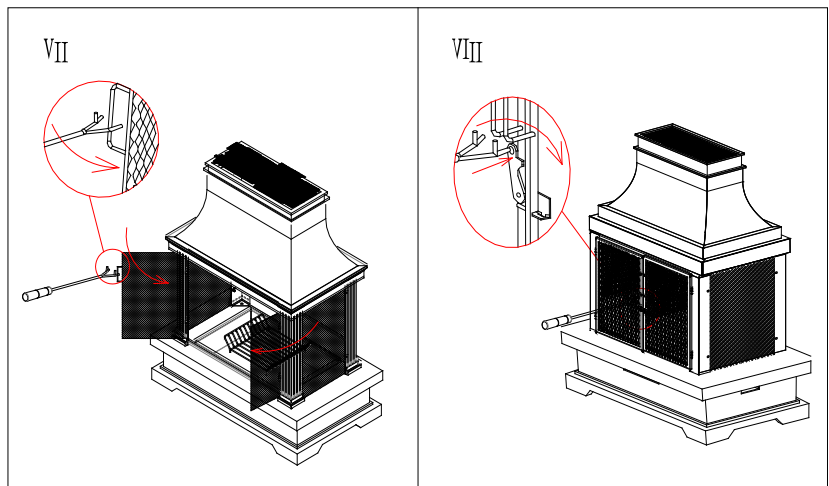
(V) Put the firebowl into fireplace.

(VI) Put the log rack into firebowl.

Now your fireplace is ready for use, you can put untreated wood or charcoal on the log rack and light it.

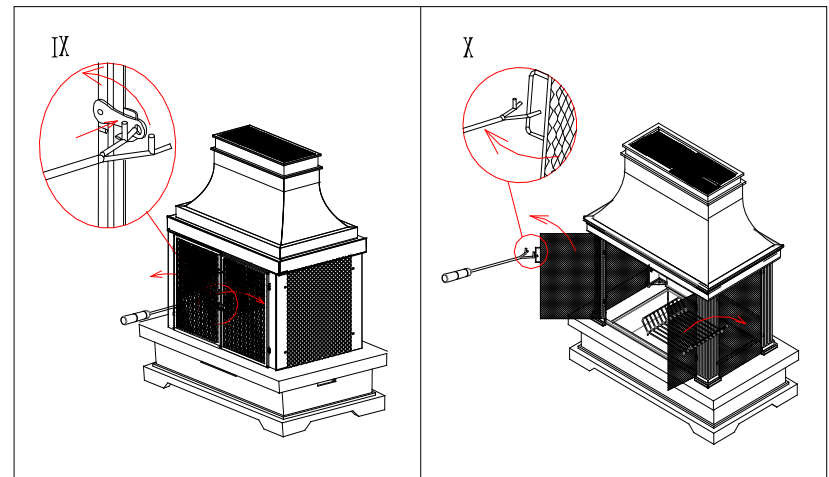


(VII) - (VIII) After lighting wood or charcoal, please close the door and bolt with poker.

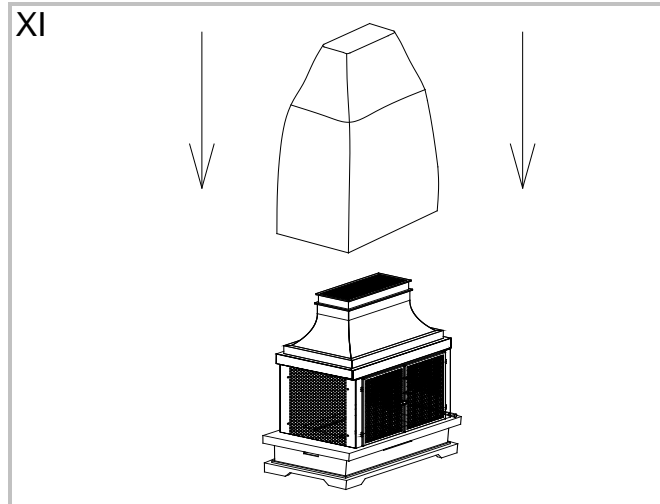


(IX)-(X) If you want to add wood or charcoal, please open the bolt and door with poker.

**(Do not lay the PVC cover over the fireplace until it is turned off and completely cooled down.)**



(XI) Lay the PVC cover over the fireplace when it is completely cool down and store the appliance in a cool dry place from direct sunlight or rain.



**IF YOU HAVE QUESTIONS OR CONCERNS PLEASE CALL BOND TOLL FREE # 1-866-771-BOND(2663) OR TO BETTER EXPEDITE YOUR REQUEST FEEL FREE TO EMAIL US [customerservice@bondmfg.com](mailto:customerservice@bondmfg.com) OR LOG IN TO OUR WEBSITE UNDER CUSTOMER SERVICE SUPPORT [www.bondmfg.com](http://www.bondmfg.com)**

**BOND MANUFACTURING CO. 1700 West 4th Street Antioch, CA 94509 USA**

# GUIDE D'UTILISATION

 **LIRE AVANT L'UTILISATION!**

Item No: 66594

L'inobservation des Dangers, Mises en garde et Attentions contenus dans ce Guide d'utilisation peut entraîner de graves blessures ou un incendie.

## **MISE EN GARDE**

- \*Pour usage à l'extérieur seulement.
- \*N'utilisez PAS l'unité à l'intérieur en raison du danger des émissions de monoxyde de carbone. Un manque d'aération peut entraîner la mort.
- \*N'utilisez PAS de combustible inflammable tel que l'essence ou le kérosène, parce que la chaleur excessive peut endommager l'intégrité de la structure. La SEULE méthode d'allumage utilisée doit être avec une allumette ou un briquet.
- \*Cette unité a été conçue pour brûler UNIQUEMENT le charbon de bois et le bois non traité.
- \*Ne faites PAS refroidir le foyer d'extérieur avec de l'eau quand il fonctionne parce que cela entraînera la corrosion et des dommages.
- \*Consultez les règlements municipaux locaux avant d'utiliser le foyer d'extérieur.
- \*Ne laissez jamais un foyer allumé sans surveillance.
- \*N'utilisez PAS le foyer sous une structure combustible non protégée. Tenez les matériaux combustibles à une distance minimale d'une verge (1 mètre) de tous les côtés du foyer d'extérieur.
- \*Les gants protecteurs et outils à longs manches sont recommandés pour l'utilisation avec ce foyer d'extérieur.
- \*Jetez le matériel d'emballage comme il faut.
- \*N'utilisez PAS le foyer d'extérieur sur les terrasses en bois ou toute autre surface combustible.
- \*Gardez les enfants à l'écart du foyer chaud.
- \*Retirez la housse en PVC avant d'utiliser cet appareil.

### **Attention :**

- \*Le foyer d'extérieur restera très chaud pendant longtemps après l'utilisation.
- \*Assurez-vous que le foyer est complètement refroidi avant de le déplacer.
- \*Utilisez le foyer avec une prudence extrême et à vos risques et périls.
- \* Ne mettez pas la housse en PVC sur le foyer d'extérieur jusqu'à ce qu'il soit complètement refroidi.

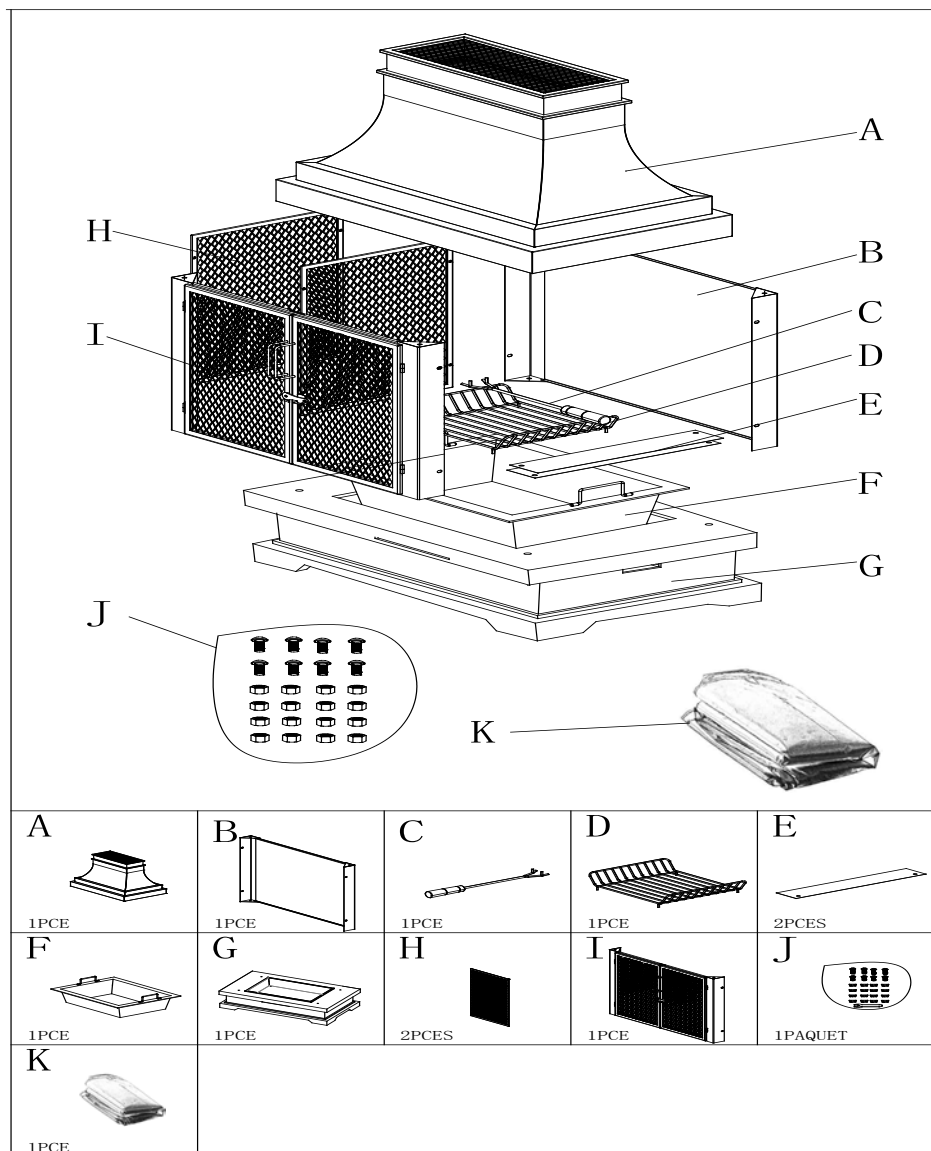
**\*Il faut que les enfants et adultes soient avertis des dangers des surfaces chaudes et qu'ils s'écartent du foyer afin d'éviter les brûlures ou l'inflammation des vêtements.**

**\*Il faut surveiller les jeunes enfants de près quand ils sont à proximité du foyer.**

**\*On ne doit pas suspendre les vêtements ou tout autre matériel inflammable, ni les placer sur ou près du foyer.**

**\*Il faut remplacer tout protecteur ou autre dispositif de sécurité enlevé pour l'entretien du foyer avant d'utiliser le foyer d'extérieur.**

# ACCESSOIRES



ARTICLE	DESCRIPTION	QTÉ
A	Cheminée	1
B	Panneau arrière	1
C	Tisonnier	1
D	Grille à bûches	1
E	Panneau décoratif	2

ARTICLE	DESCRIPTION	QTÉ
F	Cuvette	1
G	Piédestal FRIM	1
H	Panneau latéral	2
I	Assemblage de porte	1
J	Paquet de vis et écrous	1
K	Housse en PVC	1

# INSTRUCTIONS D'ASSEMBLAGE

\* Veuillez garder ces instructions d'assemblage aux fins de référence.

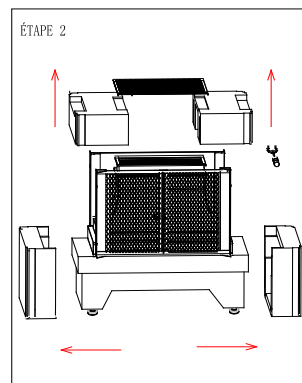
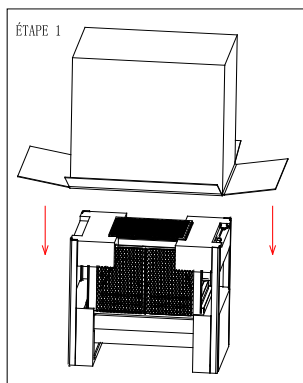
\*Si vous avez ouvert la caisse et retiré tous les paquets, veuillez omettre les ÉTAPES 1 et 2 et allez directement à l'ÉTAPE 3.

## ÉTAPE 1.

- (1) Ouvrez la caisse. Assurez-vous que les 4 rabats de la caisse restent ouverts tel qu'indiqué ci-dessous à la Figure ÉTAPE 1.
- (2) Soulevez la caisse avec soin en faisant attention que les accessoires à l'intérieur ne tombent pas.
- (3) Retirez tout le matériel d'emballage sauf la polymousse entourant le foyer. **Voir Figure ÉTAPE 1.**

## ÉTAPE 2

- (1) Tournez le foyer d'extérieur à l'endroit sur une surface plane.
- (2) Retirez toute la polymousse entourant le foyer d'extérieur. **Voir Figure ÉTAPE 2.**



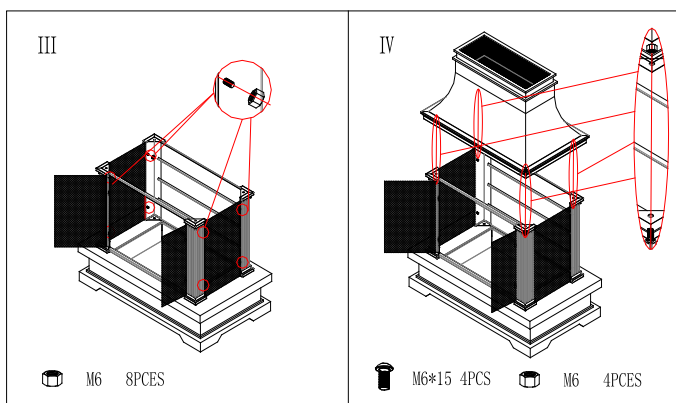
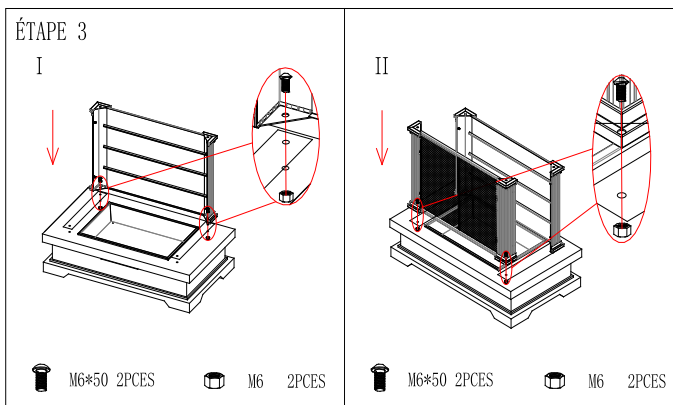
## ÉTAPE 3

(I) Attachez le panneau arrière et les deux panneaux décoratifs au piedestal FRIM utilisant 2 vis M6 x 50 et 2 écrous M6.

(II) Attachez l'assemblage de porte et les deux panneaux décoratifs au piedestal FRIM utilisant 2 vis M6 x 50 et 2 écrous M6.

(III) Attachez les deux panneaux latéraux au panneau arrière et à l'assemblage de porte utilisant 8 écrous M6.

(IV) Attachez la cheminée au panneau arrière et à l'assemblage de porte utilisant 4 vis M6 x 15 et 4 écrous M6.

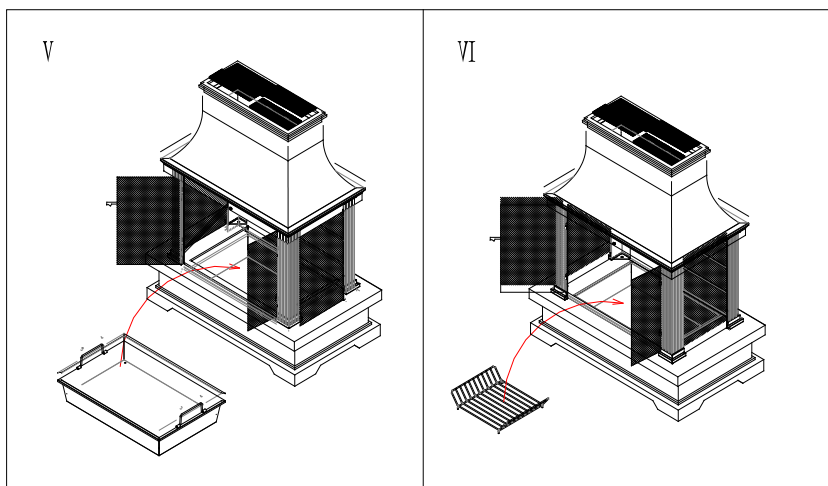




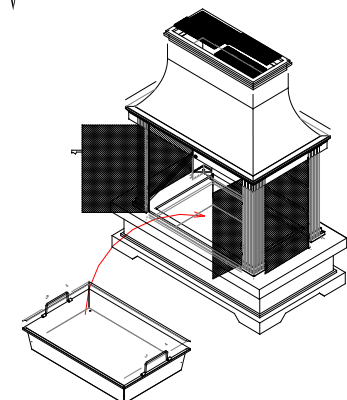
(V) Placez la cuvette dans le foyer d'extérieur.

(VI) Placez la grille à bûches dans le foyer d'extérieur.

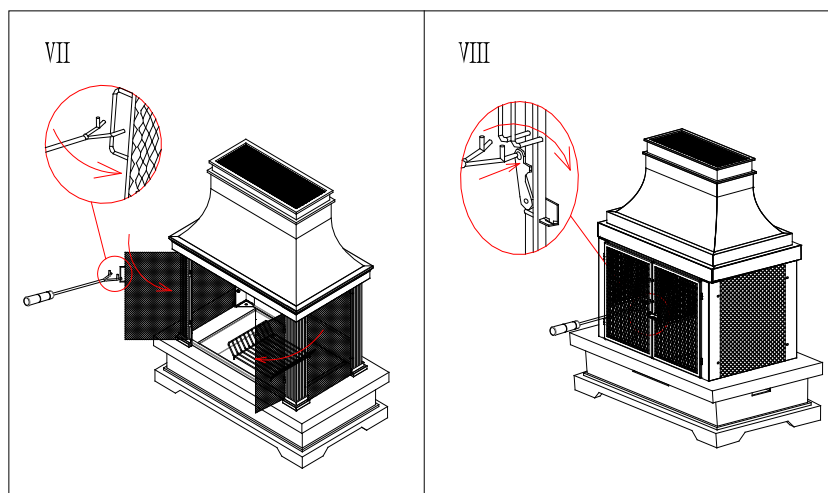
Votre foyer d'extérieur est maintenant prêt à utiliser. Vous pouvez mettre du bois non traité ou du charbon de bois sur la grille à bûches et l'allumer.



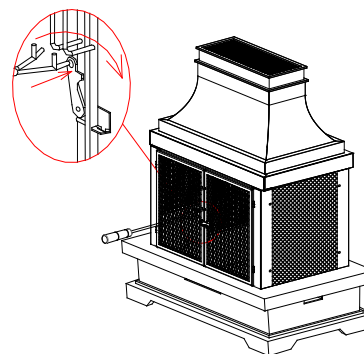
VI



(VII) - (VIII) Après avoir allumé le bois non traité ou le charbon de bois, fermez la porte et le loquet avec le tisonnier.

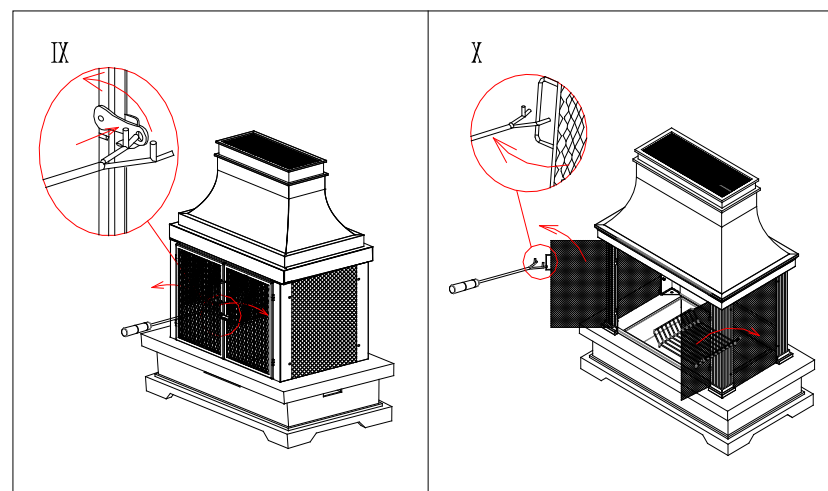


VIII

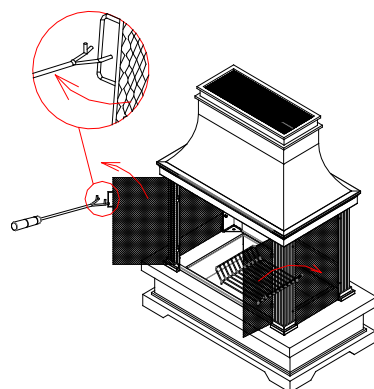


(IX) - (X) Si vous voulez ajouter du bois non traité ou du charbon de bois, veuillez ouvrir le loquet et la porte avec le tisonnier.

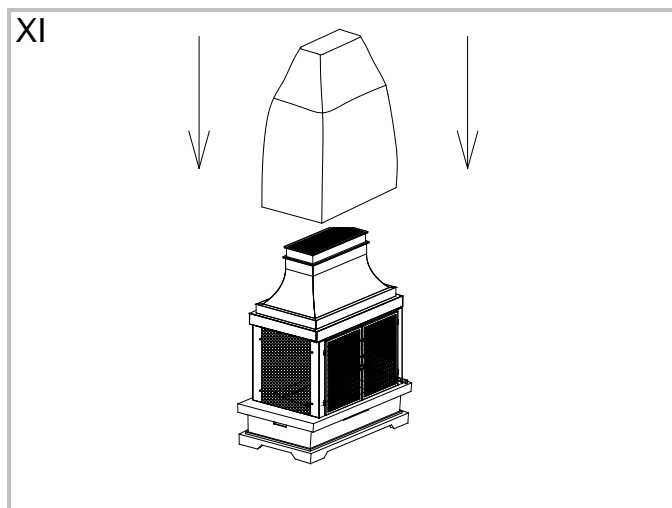
**(Ne mettez pas la housse en PVC sur le foyer d'extérieur jusqu'à ce qu'il soit éteint et complètement refroidi.)**



X



(XI) Mettez la housse en PVC sur le foyer d'extérieur quand il sera complètement refroidi et entreposez l'appareil dans un endroit frais et sec à l'abri de la lumière du soleil ou de la pluie.



**POUR TOUTE QUESTION OU PRÉOCCUPATION VEUILLEZ APPELER BOND SANS FRAIS AU 1 866 771-BOND(2663)  
OU POUR MIEUX ACCÉLÉRER VOTRE DEMANDE N'HÉSITÉS PAS À NOUS ENVOYER UN COURRIEL À  
customerservice@bondmfg.com OU BRANCHEZ-VOUS SUR NOTRE SITE WEB SOUS LA RUBRIQUE CUSTOMER  
SERVICE SUPPORT [www.bondmfg.com](http://www.bondmfg.com)**

**BOND MANUFACTURING CO. 1700 West 4th Street Antioch, CA 94509 USA**

# MANUAL DEL USUARIO



**¡LEER ANTES DEL USO!**

**Item No: 66594**

El no seguir las llamadas de peligro, de advertencia y de precaución contenidas en este Manual del Usuario puede resultar en serias lesiones o en un incendio.



## **ADVERTENCIA**

\*Solamente para uso en exteriores.

\*NO utilice la unidad en interiores por causa del peligro de gases de monóxido de carbono. Una ventilación inadecuada puede provocar la muerte.

\*NO utilice un combustible inflamable como la gasolina o el queroseno, porque el calor excesivo puede dañar la integridad de la estructura.

\*El ÚNICO método de encendido utilizado debe ser con un cerillo o un encendedor.

\*Esta unidad se ha diseñada para quemar SOLAMENTE el carbón de leña y la madera que no ha sido tratada.

\*NO haga enfriar la chimenea para exteriores con agua cuando funciona, porque esto causará la corrosión y daños.

\*Consulte las ordenanzas municipales locales antes de utilizar la chimenea para exteriores.

\*Nunca deje una chimenea encendida sin vigilancia.

\*NO utilice la chimenea debajo de una estructura combustible no protegida. Mantenga todo material y superficies combustibles a una distancia mínima de una yarda (1 metro) de todos los lados de la chimenea para exteriores.

\*Se recomiendan guantes protectores y herramientas de mango largo para el uso con esta chimenea para exteriores.

\*Deshágase correctamente del material de embalaje.

\*NO utilice la chimenea para exteriores sobre una terraza de madera o cualquier otra superficie combustible.

\*Mantenga los niños fuera de la chimenea caliente.

\*Retire la cubierta de PVC antes de utilizar este aparato.

### **Aviso:**

\*La chimenea para exteriores quedará muy caliente durante mucho tiempo después del uso.

\*Asegúrese de que la chimenea esté totalmente enfriada antes de moverla.

\*Utilice la chimenea con muchísimo cuidado y por su cuenta y riesgo.

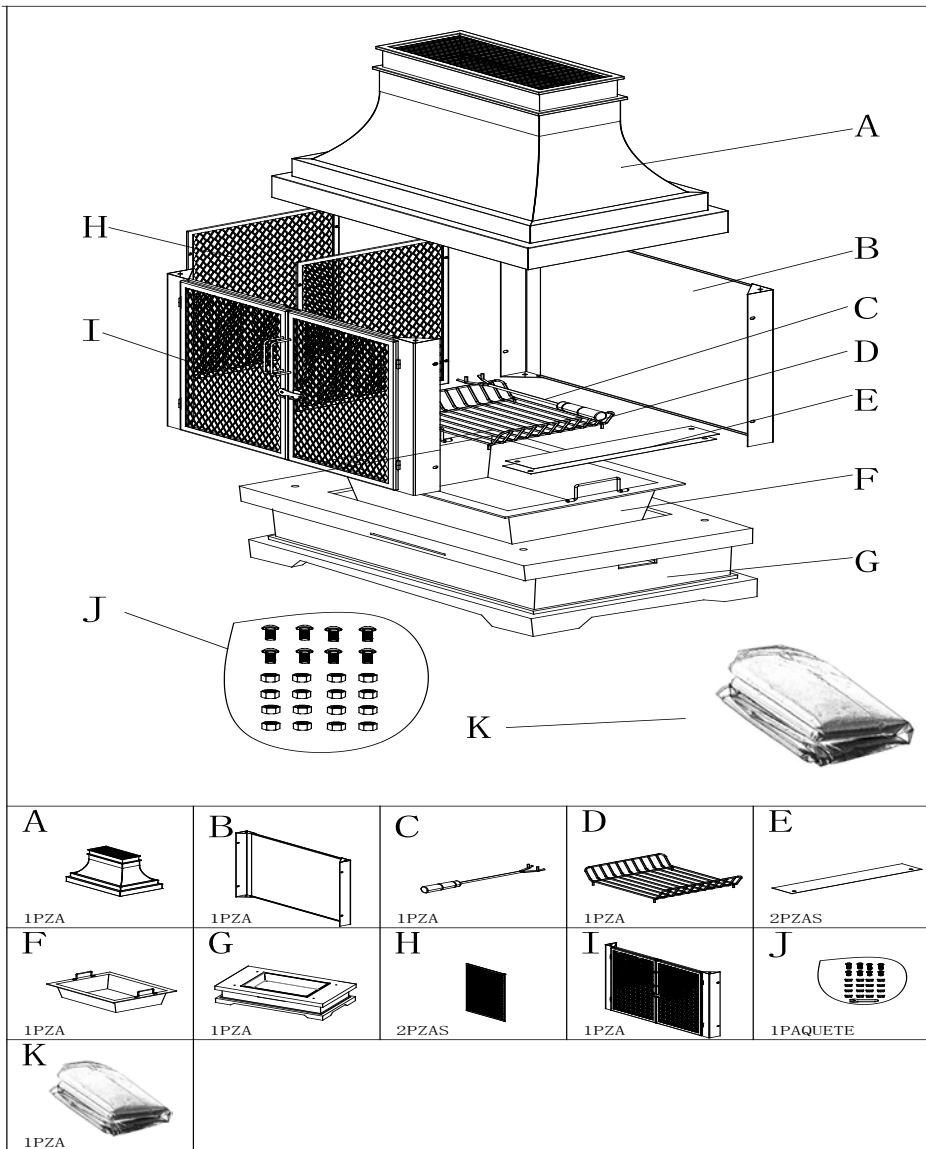
**\* Hay que informar a los niños y adultos de los peligros de temperaturas altas de superficie y ellos deben quedarse lejos de la chimenea para evitar quemaduras o incendio de ropa.**


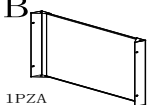



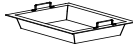
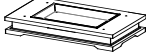

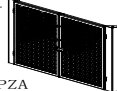


**\*Se debe vigilar con mucho cuidado a los niños pequeños cuando están cerca de la chimenea.**

**\*No se debe colgar ropa u otros materiales inflamables de la chimenea, ni puestos encima o cerca de la chimenea.**

**\*Se debe reemplazar cualquier dispositivo de protección que se haya quitado para el servicio de la chimenea antes de usarla.**

# ACCESORIOS



<b>A</b>  1PZA	<b>B</b>  1PZA	<b>C</b>  1PZA	<b>D</b>  1PZA	<b>E</b>  2PZAS
<b>F</b>  1PZA	<b>G</b>  1PZA	<b>H</b>  2PZAS	<b>I</b>  1PZA	<b>J</b>  1PAQUETE
<b>K</b>  1PZA				

ARTÍCULO	DESCRIPCIÓN	CANT.
A	Chimenea	1
B	Panel trasero	1
C	Atizador	1
D	Rejilla para leños	1
E	Panel decorativo	2

ARTÍCULO	DESCRIPCIÓN	CANT.
F	Cuenco	1
G	Pedestal FRIM	1
H	Panel lateral	2
I	Conjunto de puerta	1
J	Paquete de tornillos y tuercas	1
K	Cubierta de PVC	1

# INSTRUCCIONES DE MONTAJE

\*Por favor guarde este manual del usuario para referencia futura.

\*Si usted abrió el cartón y sacó todos los paquetes, por favor no preste atención a los PASOS 1 y 2. Véase el PASO 3 directamente.

## PASO 1.

(1) Abra el cartón. Asegúrese de que las 4 solapas queden abiertas como abajo en la Figura PASO 1.

(2) Levante cuidadosamente el cartón y tome cuidado con los accesorios de adentro que puedan caer.

(3) Saque todo el material de embalaje menos la goma espuma alrededor de la chimenea para exteriores.

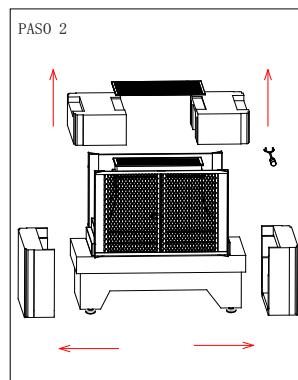
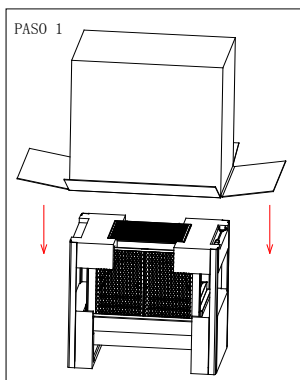
Véase Figura PASO 1.

## PASO 2.

(1) Voltee la chimenea en posición vertical sobre una superficie plana.

(2) Retire toda la goma espuma alrededor de la chimenea para exteriores

Véase Figura PASO 2.



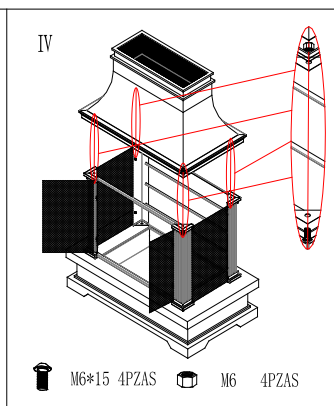
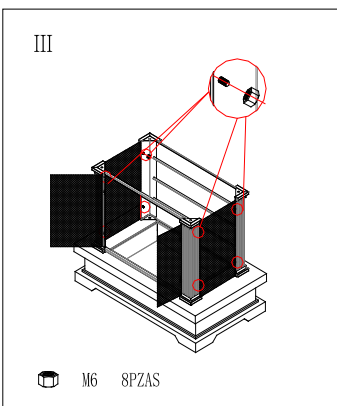
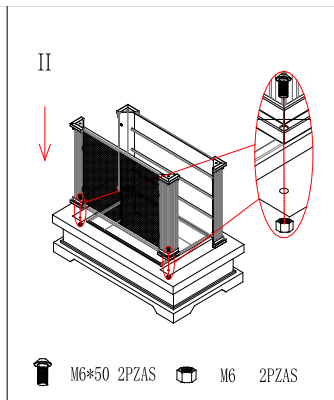
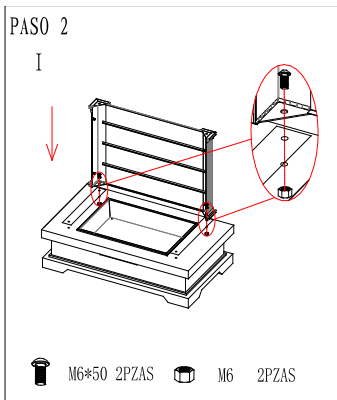
## PASO 3

(I) Junte el panel trasero y los dos paneles decorativos al pedestal FRIM utilizando 2 tornillos M6 x 50 y 2 tuercas M6.

(II) Junte el conjunto de puerta y los dos paneles decorativos al pedestal FRIM utilizando 2 tornillos M6 x 50 y 2 tuercas M6.

(III) Junte los dos paneles laterales al panel trasero y al conjunto de puerta utilizando 8 tuercas M6.

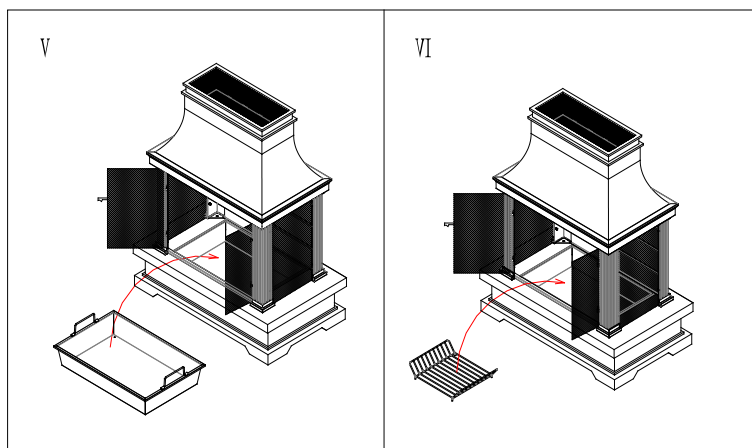
(IV) Junte la chimenea al panel trasero y al conjunto de puerta utilizando 4 tornillos M6 x 15 y 4 tuercas M6.



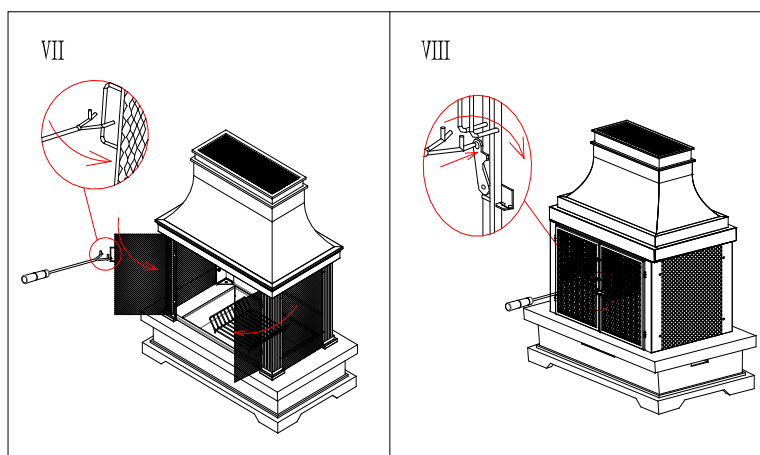
(V) Coloque el cuenco en la chimenea para exteriores.

(VI) Coloque la rejilla para leños en la chimenea para exteriores.

Su chimenea para exteriores está ahora lista para el uso. Puede poner madera no tratada o carbón de leña en la rejilla para leños y encender el aparato.

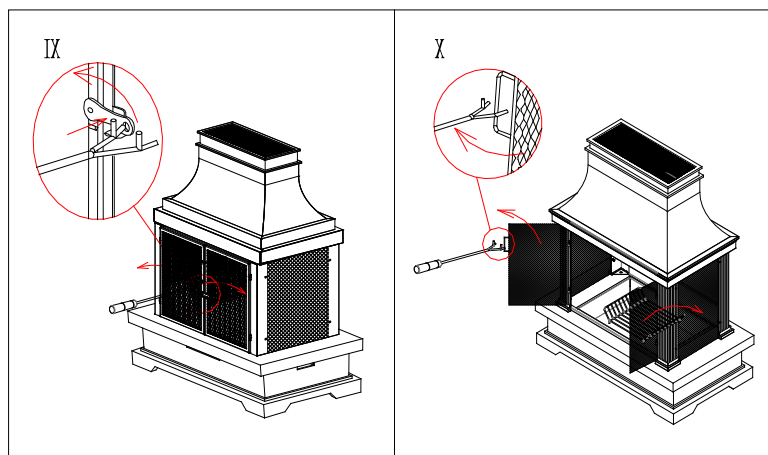


(VII) - (VIII) Después de encender la madera no tratada o el carbón de leña, cierre la puerta y el picaporte con el atizador

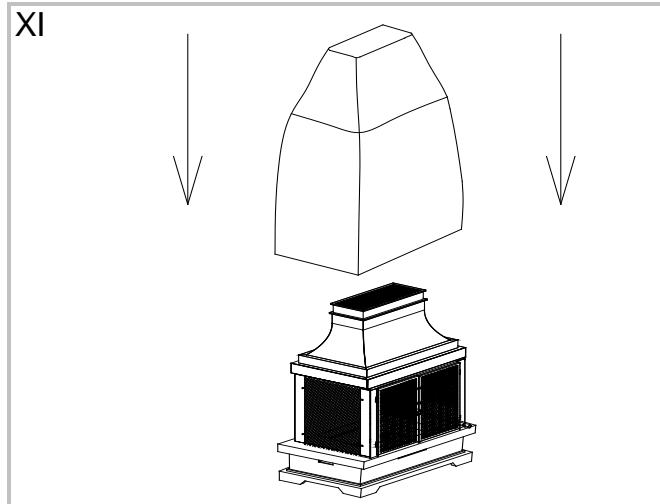


(IX) – (X) Si quiere añadir madera no tratada o carbón de leña, se ruega abrir el picaporte y la puerta con el atizador.

**(No coloque la cubierta de PVC en la chimenea para exteriores hasta que esté apagada y completamente enfriada.)**



(XI) Coloque la cubierta de PVC en la chimenea para exteriores cuando estará completamente enfriada y almacene el aparato en un lugar fresco y seco alejado de la luz directa del sol o de la lluvia.



SI TIENE PREGUNTAS O DUDAS SE RUEGA LLAMAR A BOND SIN CARGOS al 1-866-771-BOND(2663) O PARA ACELERAR SU PEDIDO NO DEJE DE MANDARNOS UN CORREO ELECTRÓNICO AL [customerservice@bondmfg.com](mailto:customerservice@bondmfg.com) O VISITE NUESTRA PÁGINA WEB BAJO ATENCIÓN AL CLIENTE [www.bondmfg.com](http://www.bondmfg.com)

**BOND MANUFACTURING CO. 1700 West 4th Street Antioch, CA 94509 USA**