

# SOJAG

produits saisonniers • seasonal products

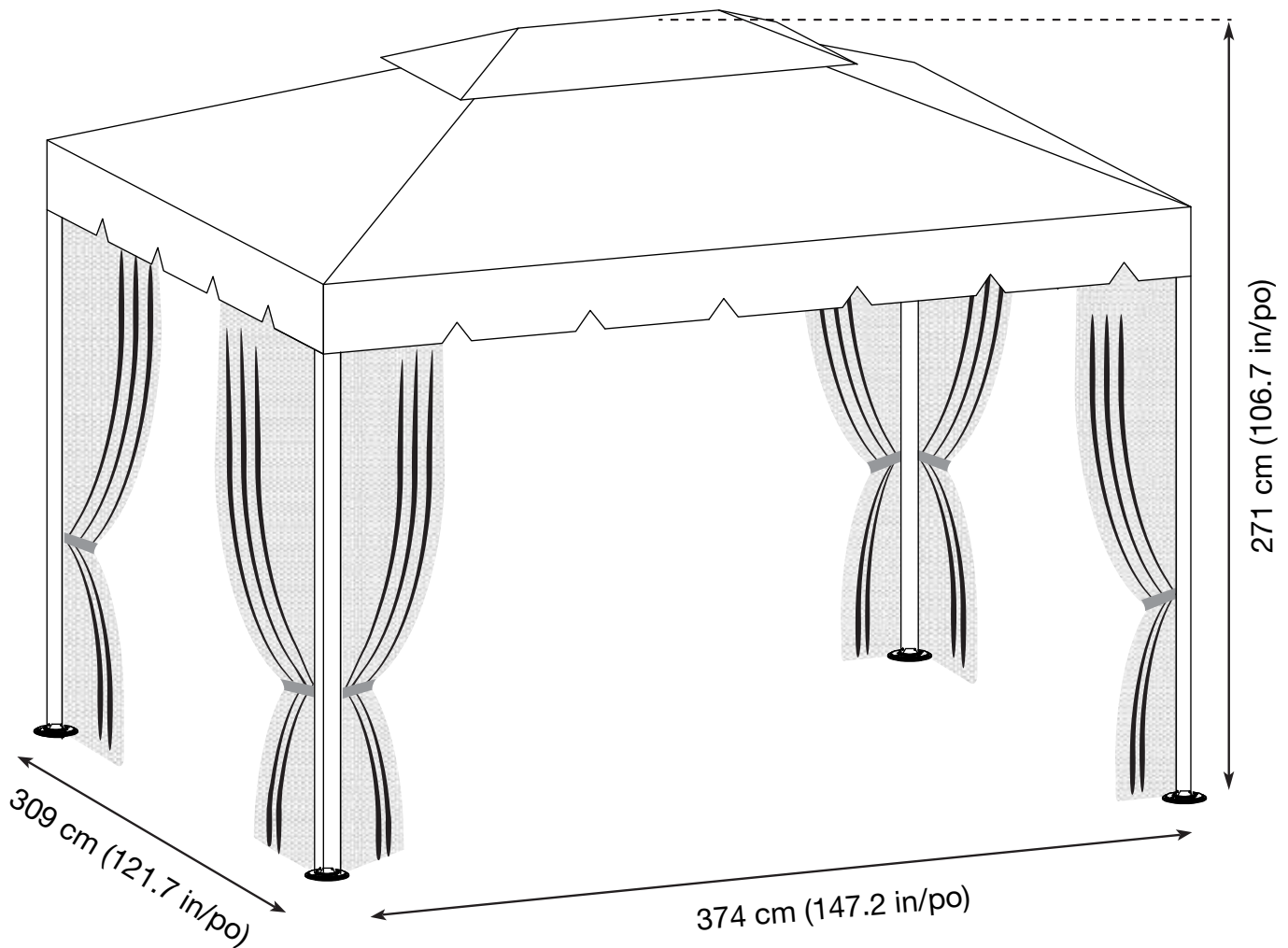


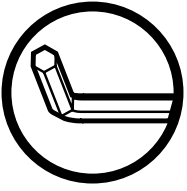
Sojag code: 500-9165395

CUP/UPC code: 772830165395

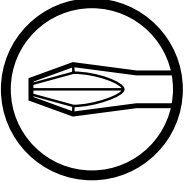
QUESTIONS? 1 866-901-1649

## Assembly Manual / Guide d'assemblage / Manual de ensamblaje / 조립 설명서 / Montageanleitung





Use the hex keys in the box. / Utilisez les clés hexagonales fournies dans la boîte. / Utilice las llaves hexagonales en la caja. / 상자에 육각 키를 사용 하십시오. / Verwenden Sie die Sechskantschlüssel in der Box.



Please use a phillips screwdriver / Utilisez un tournevis de type Phillips / Por favor, use un destornillador Phillips / 십자 드라이버를 사용 하십시오. / Bitte verwenden Sie einen Kreuzschraubenzieher.



you may need to use a drill for this step. / vous pouvez avoir besoin d'utiliser une perceuse pour cette étape. / puede que tenga que utilizar un taladro para este paso. / 이 단계에선 드릴을 사용해야 할 수도 있습니다. / Für diesen Schritt können Sie einen Bohrer verwenden.



It is recommended to wear protective gloves / Le port de gants de protection est recommandé / El uso de guantes de protección se recomienda / 보호 장갑을 착용 하는 것이 좋습니다. / Das Tragen von Schutzhandschuhen wird empfohlen.



Two or more people are required at this stage. / Deux personnes ou plus sont nécessaires à cette étape. / Dos o más personas se requieren en esta etapa. / 이 단계에서는 두 명 이상이 필요합니다. / Für diesen Bauschritt sind 2 oder mehr Personen erforderlich.




Do not screw firmly for now. / Ne pas visser fermement pour l'instant. / No atornille con firmeza por ahora. / 아직 나사를 단단히 조이지 마십시오. / Bitte die Schrauben zum jetzigen Zeitpunkt noch nicht fest anziehen.

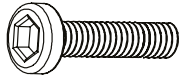


Sold in options / Vendus en options / vendido en las opciones / 옵션 판매 / Optional erhältlich


**O** X8(+1)



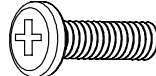
**N** X40(+4)



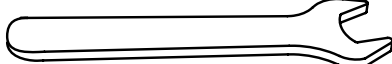
**Q** X8(+1)



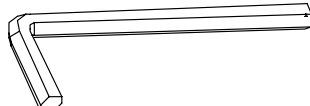
**P** X24(+2)




**R** X1



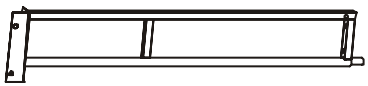
**S** X1




**A** X4



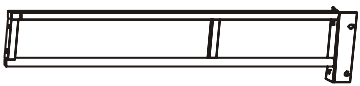
**B** X2



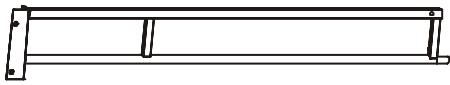
**B1** X2




**C** X2




**C1** X2

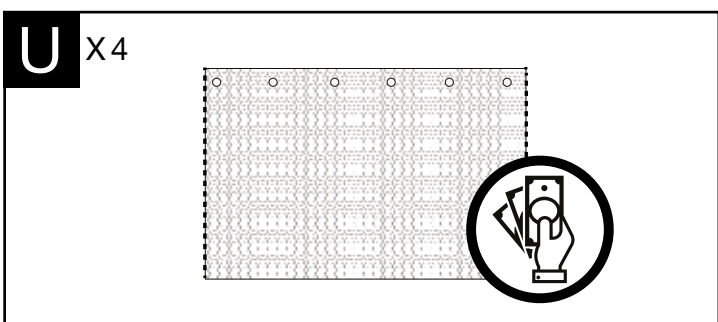
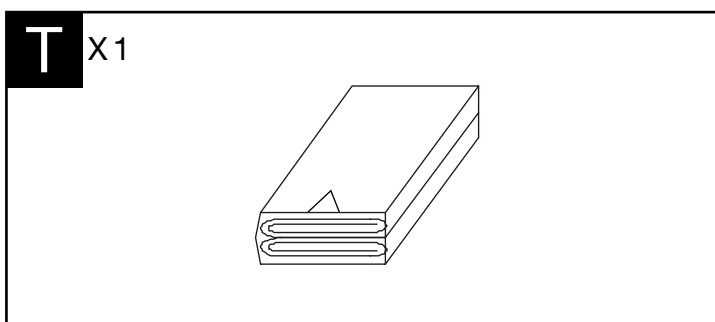
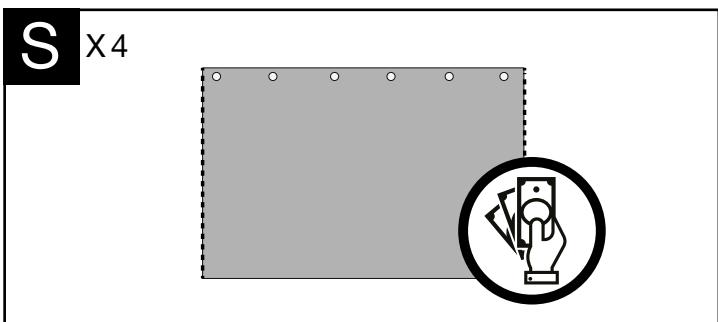
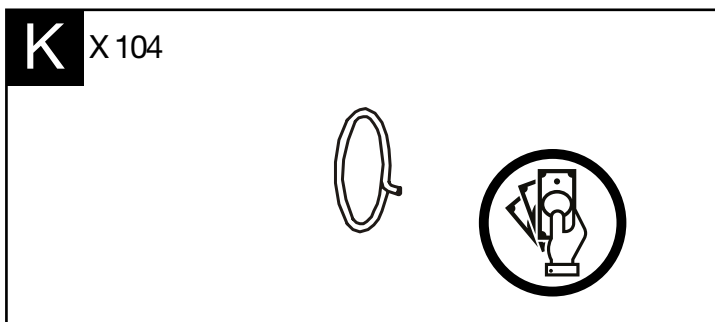
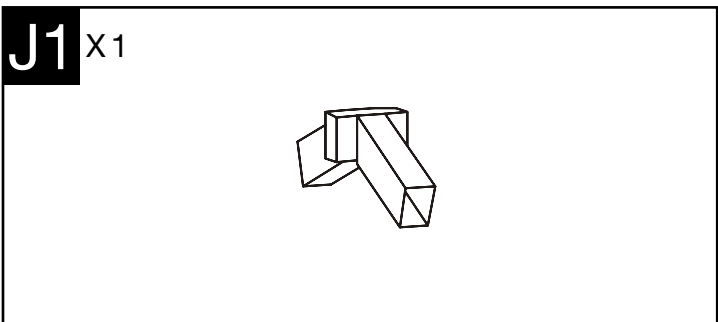
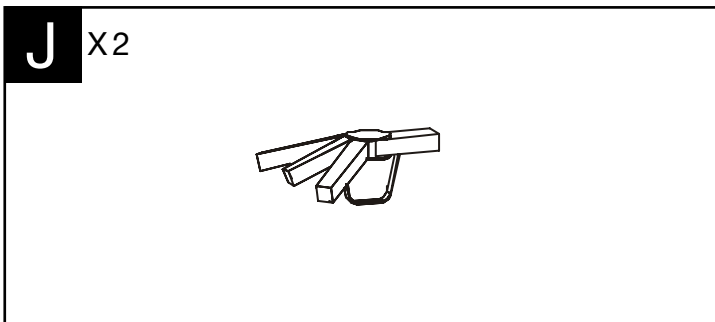
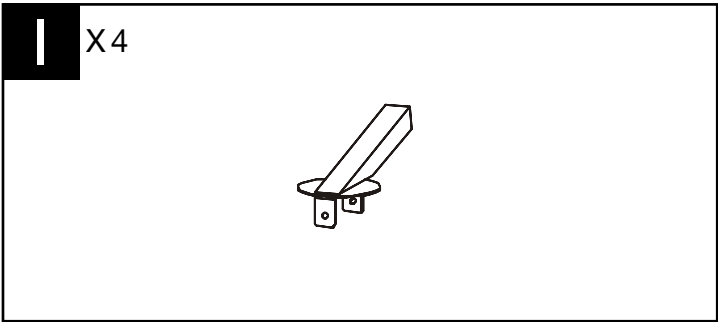
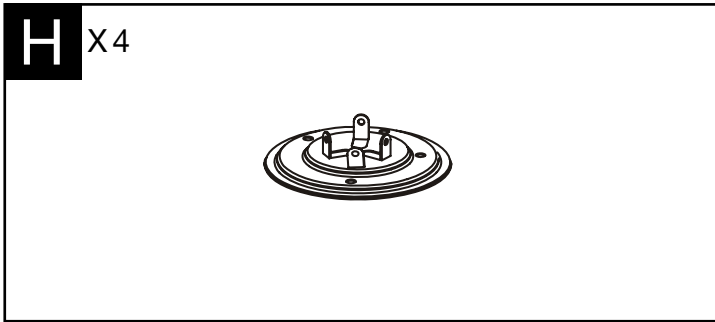
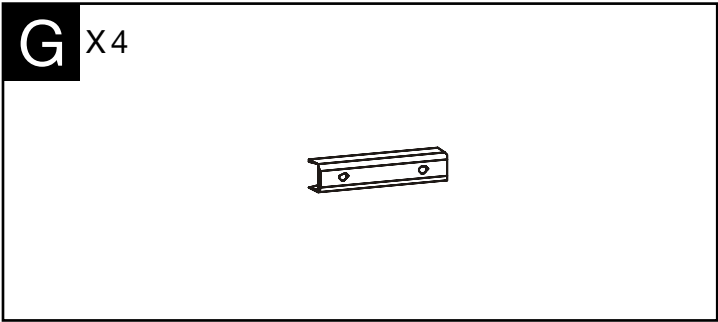
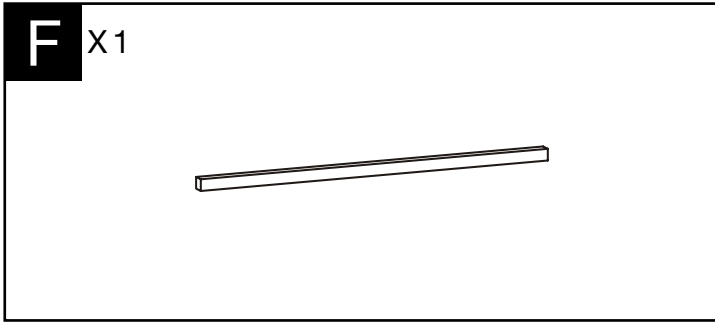


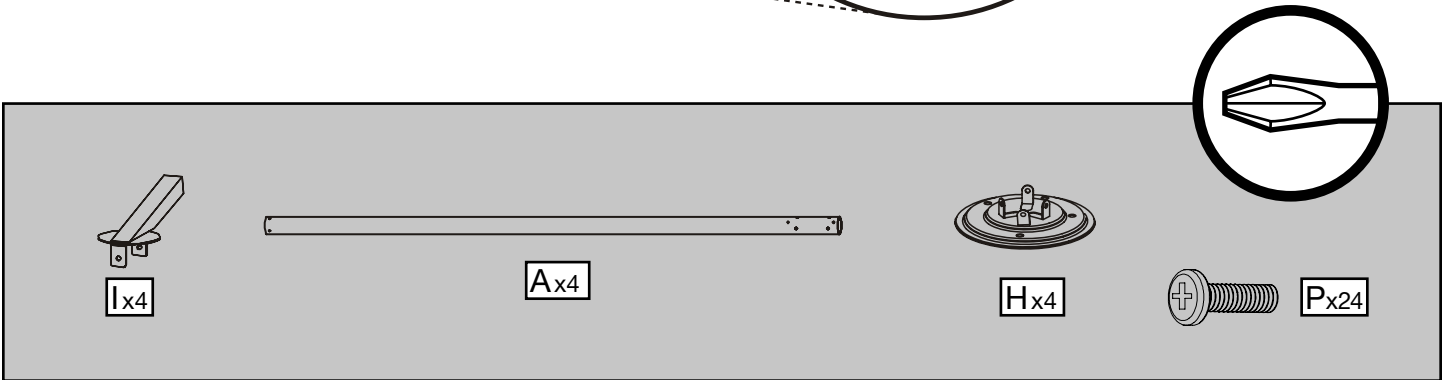
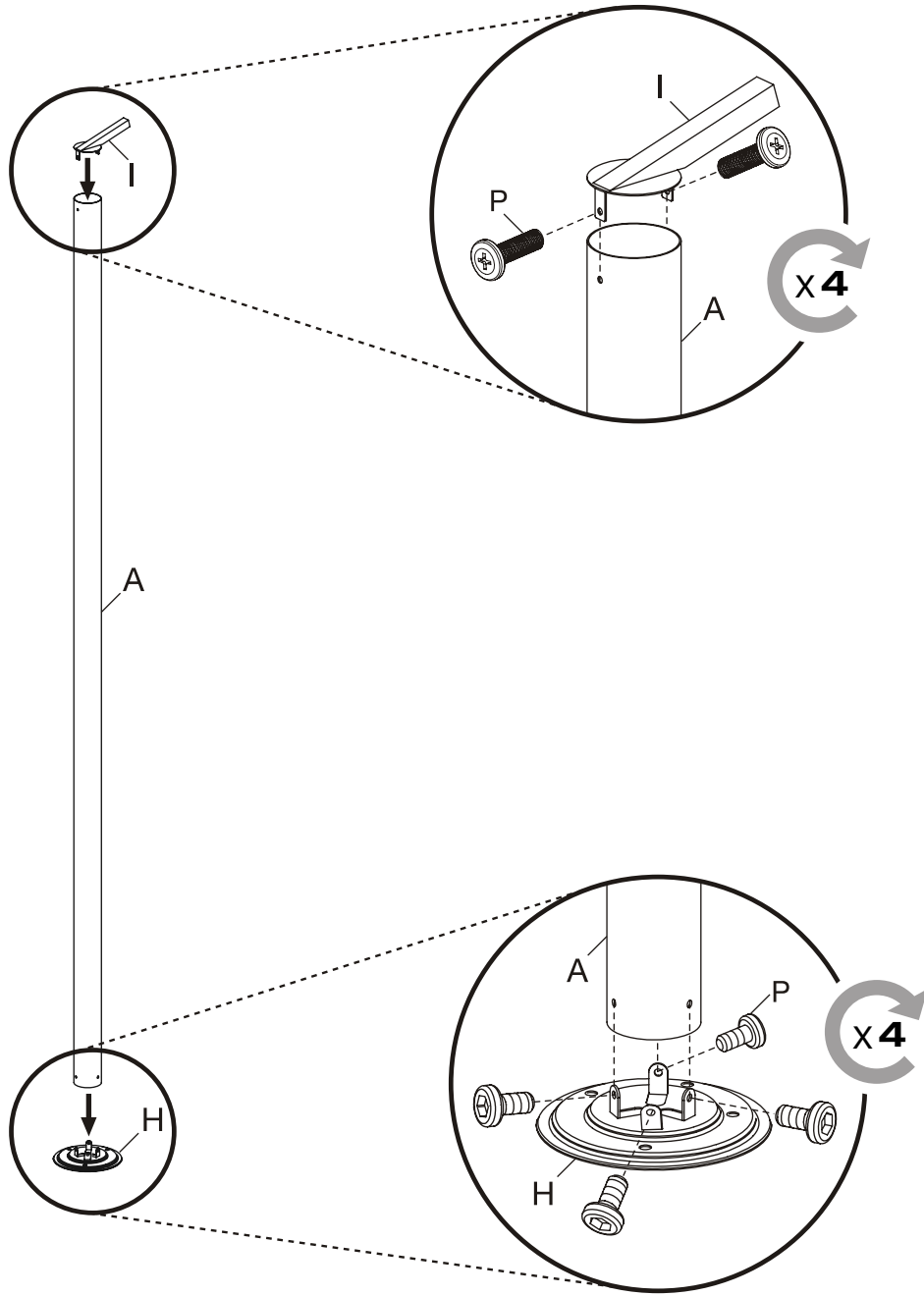
**D** X4

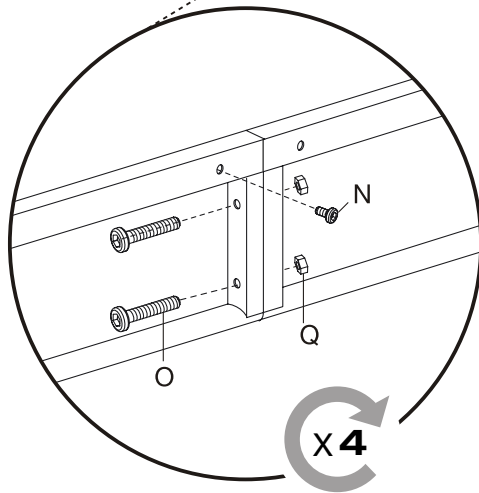
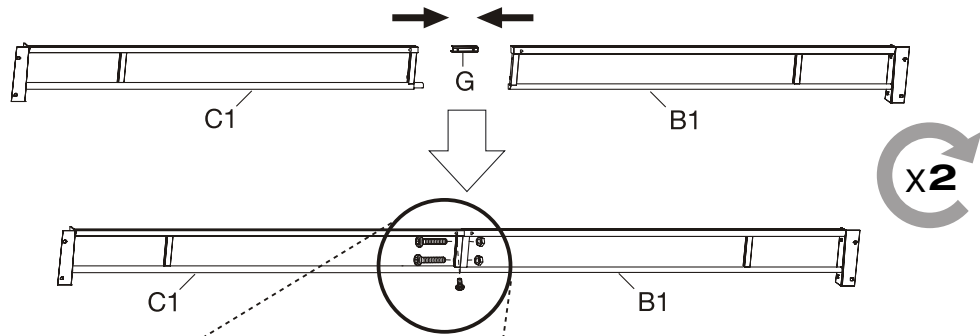
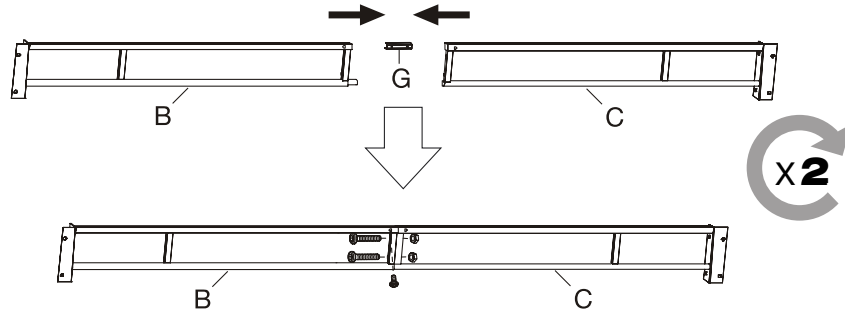


**E** X4

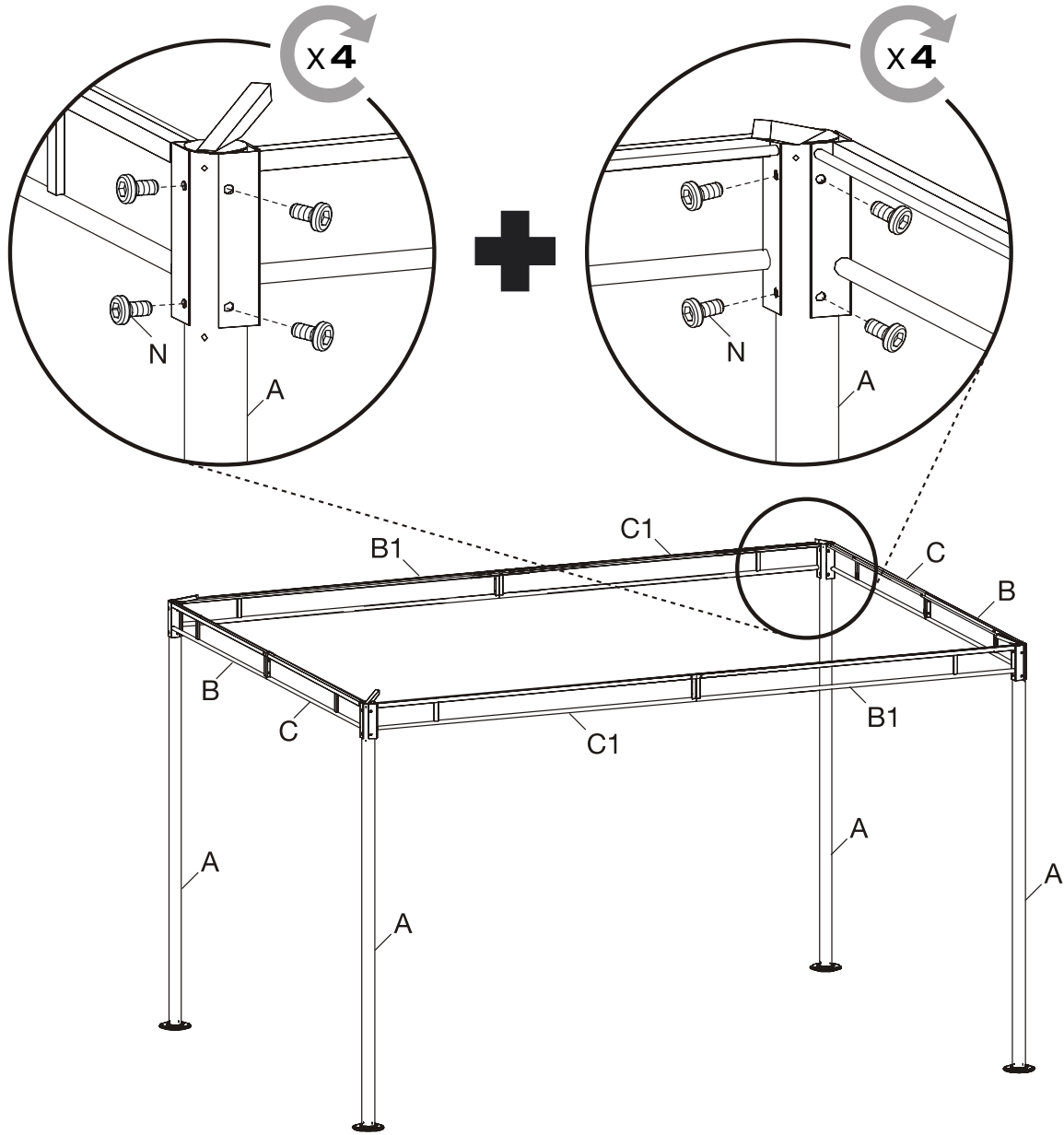




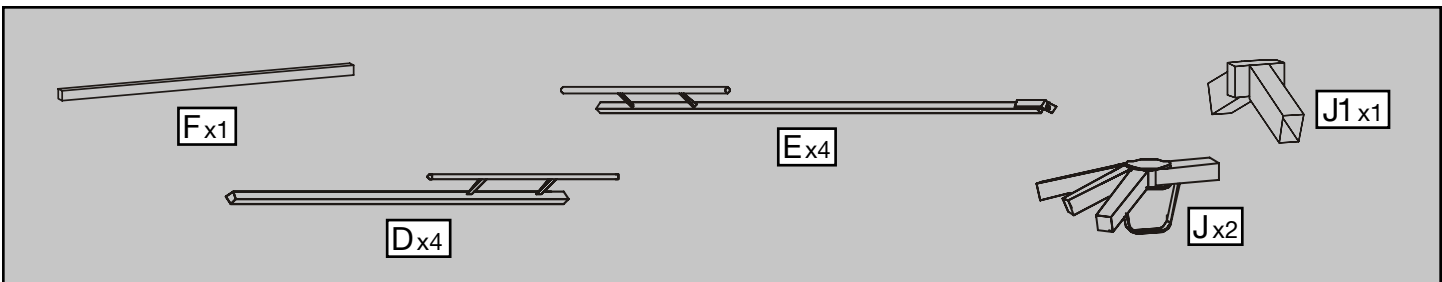
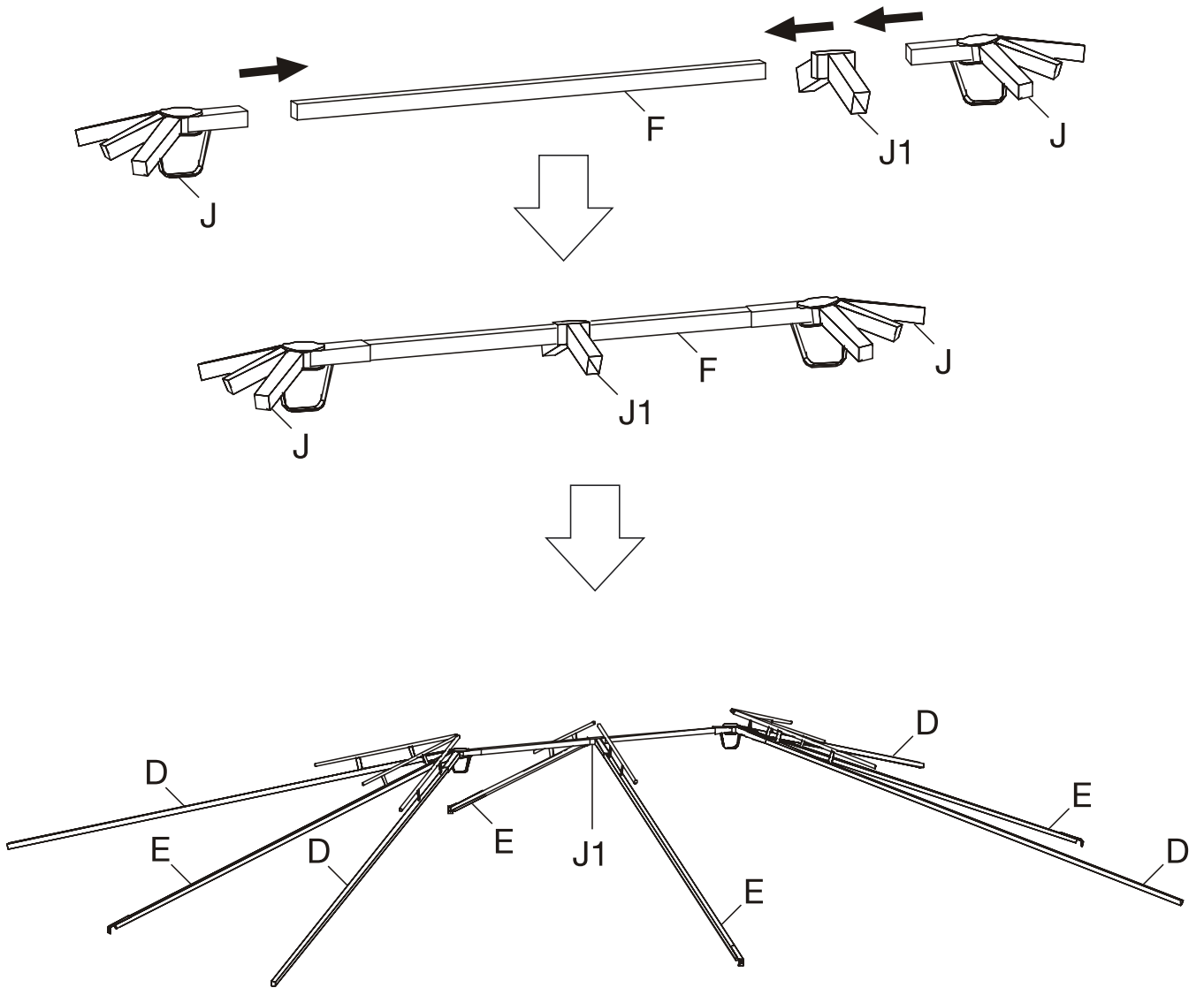




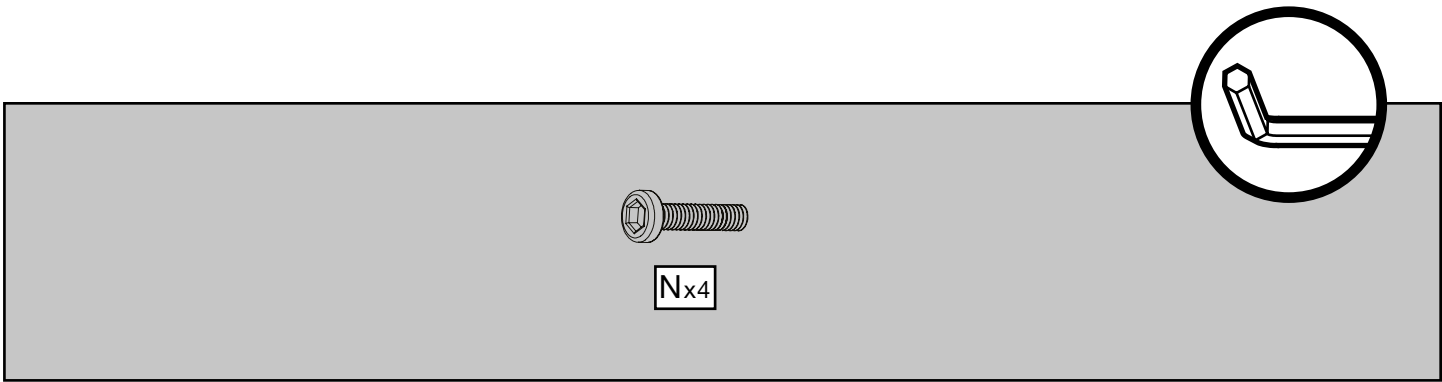
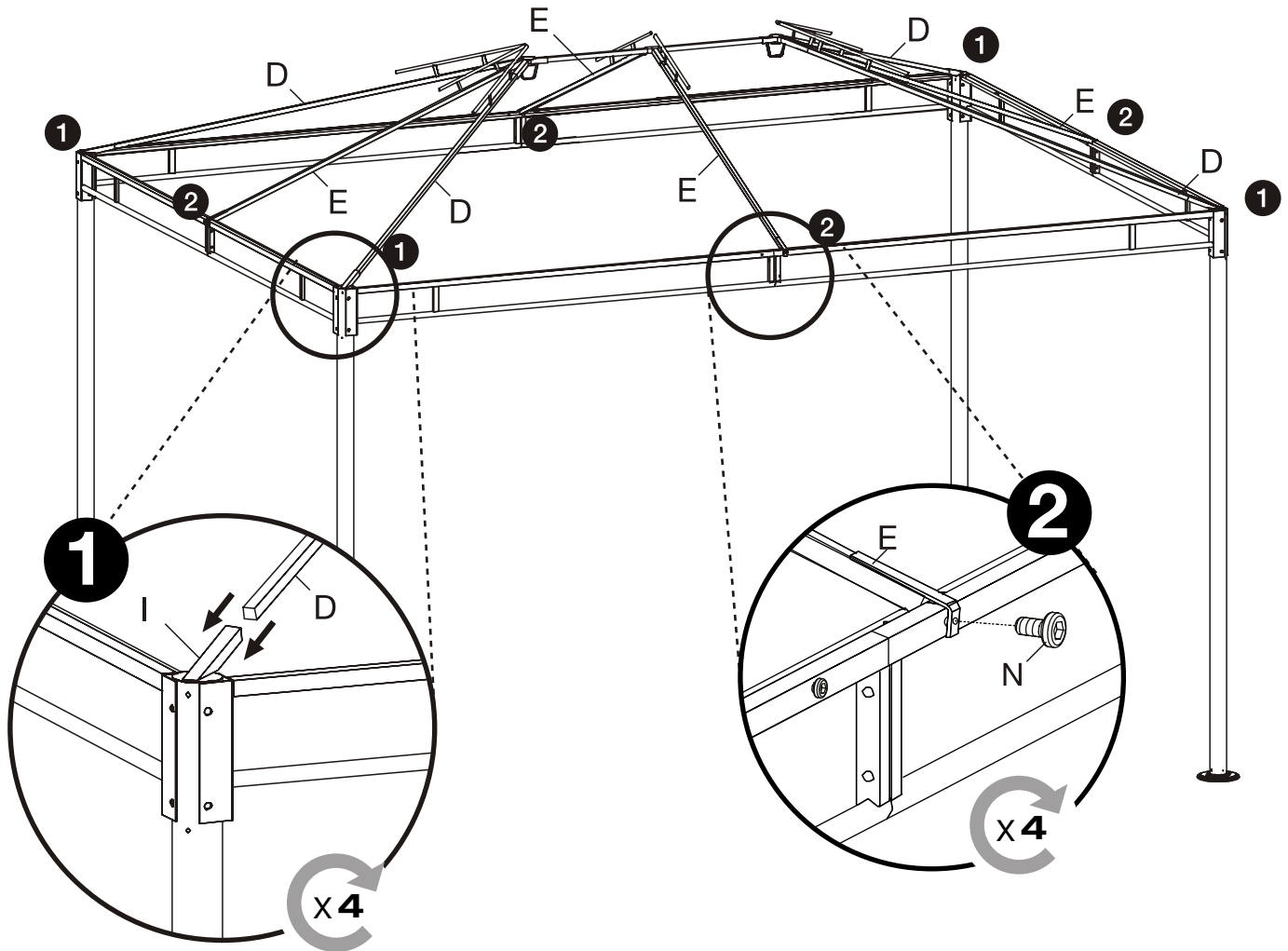
Parts list diagram showing components Bx2, Cx2, B1x2, C1x2, Gx4, Nx4, OX8, Qx8, and a circular icon with a bent metal rod.

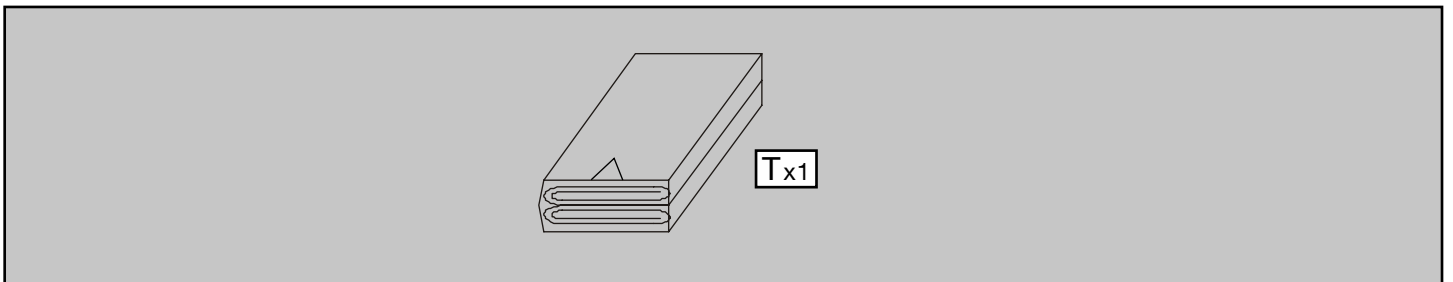
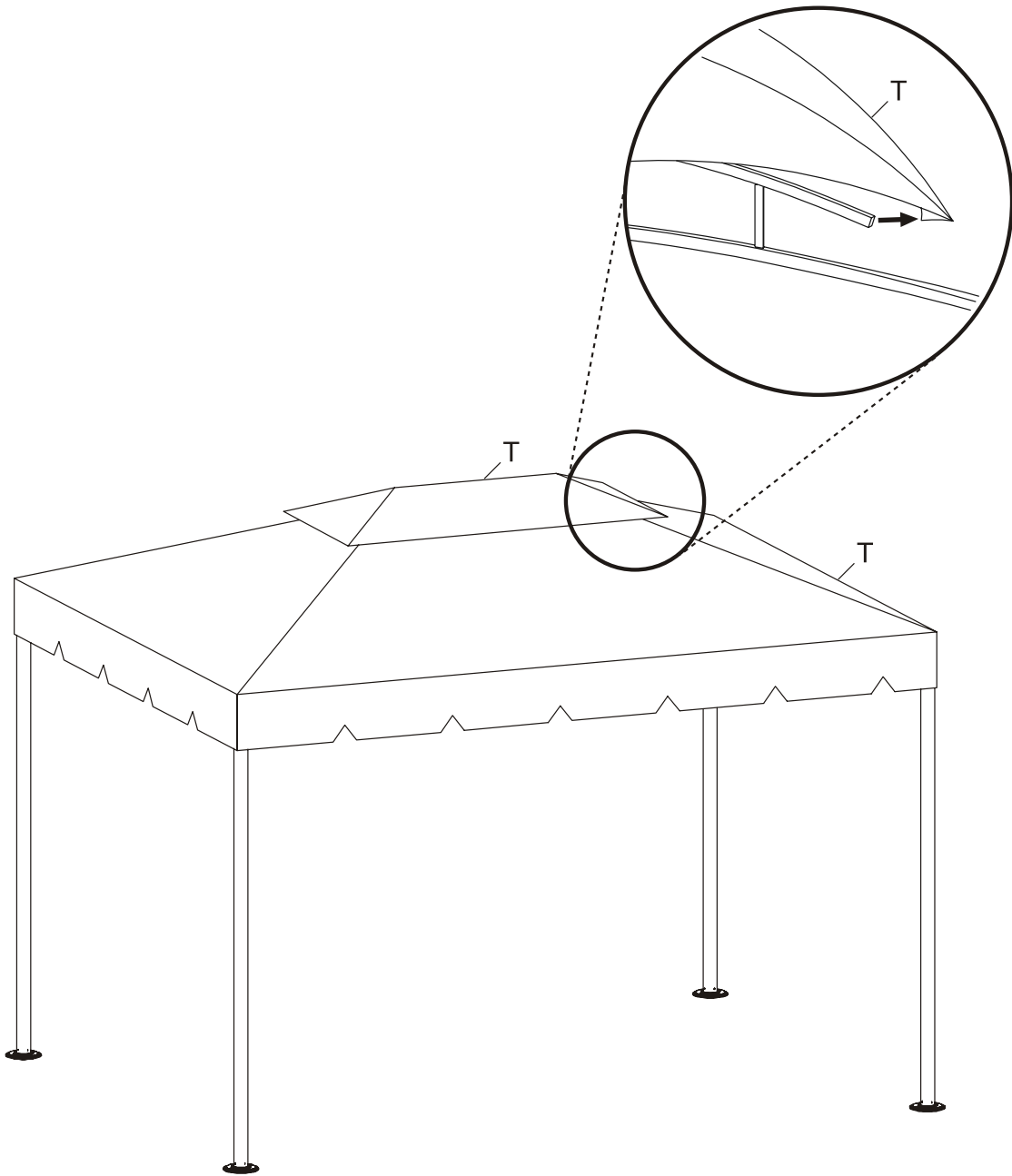


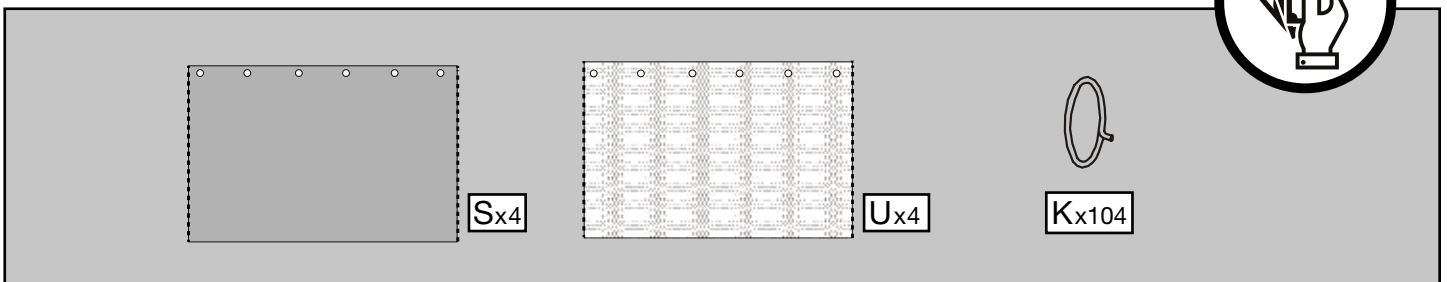
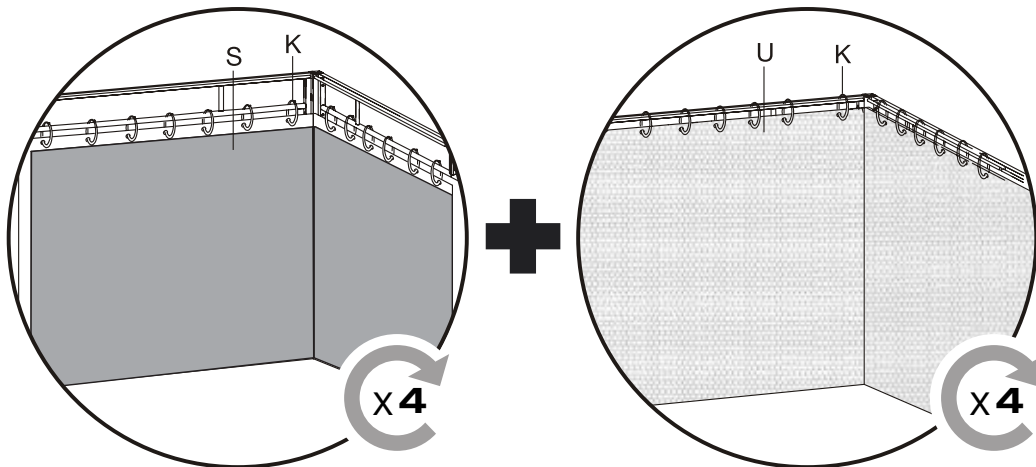
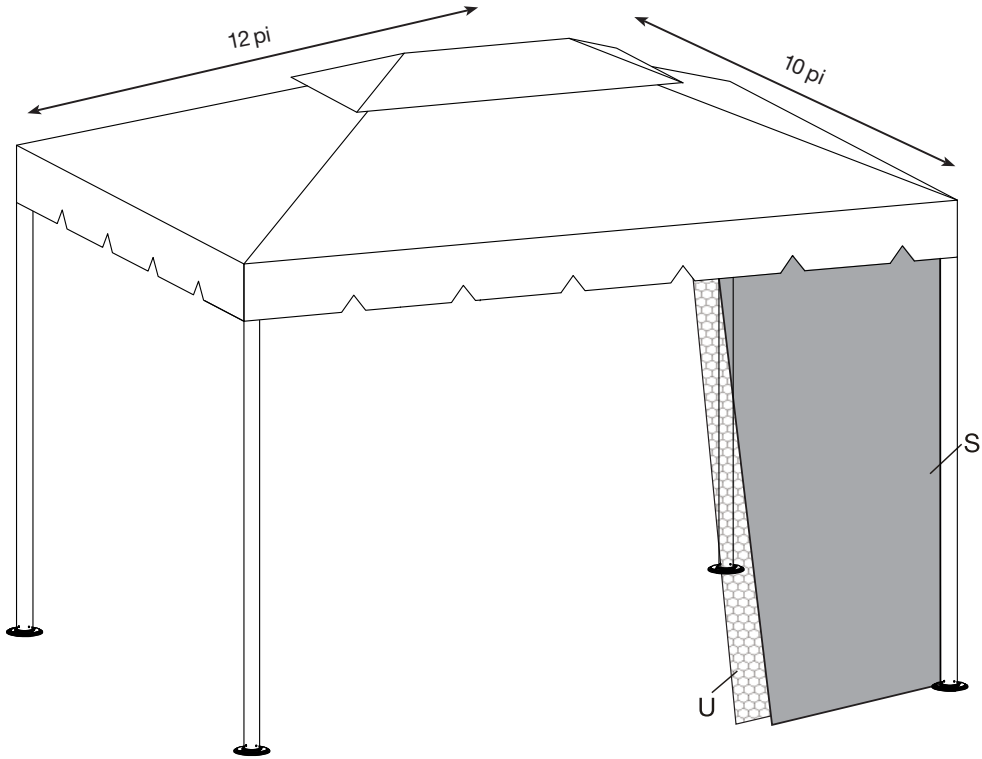
This section contains the material list and safety information for the assembly step. On the left, a single bolt is shown with the label 'Nx32' below it. To the right of the bolt are two circular icons: the first shows two stylized human figures with the text '2+' below them, indicating that two people are required for this step; the second shows a hex key (Allen key) being used to tighten a bolt.











**SOJAG** ■ I  
produits saisonniers • seasonal products