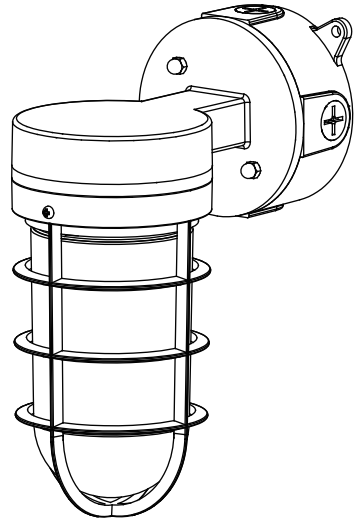


USE AND CARE GUIDE LED LIGHT FIXTURE



THANK YOU

We appreciate the trust and confidence you have placed in Commercial Electric through the purchase of this LED light fixture. We strive to continually create quality products designed to enhance your home. Visit us online to see our full line of products available for your home improvement needs. Thank you for choosing Commercial Electric!

Warranty

3-YEAR LIMITED WARRANTY

The manufacturer warrants this lighting fixture against defects in materials and workmanship for a period of three years from the date of purchase. If within this period the product is found to be defective in material or workmanship, the product must be returned, with a copy of the bill of sale as proof of purchase, to the original place of purchase. The manufacturer will, at its option, repair, replace, or refund the purchase price to the original purchaser or consumer. This warranty does not cover light bulbs or the fixture becoming damaged due to misuse, accidental damage, improper handling and/or installation, and specifically excludes liability for direct, incidental, or consequential damages. As some states do not allow exclusions or limitations on an implied warranty, so the above exclusions and limitations may not apply. This warranty gives you specific rights and you may also have other rights that vary from state to state.

Contact the Customer Service Team at 1-877-527-0313 or visit www.homedepot.com.



Questions, problems, missing parts? Before returning to store, call Commercial Electric Customer Service
8 a.m. - 7 p.m., EST, Monday - Friday, 9 a.m. - 6 p.m., EST, Saturday

1-877-527-0313

HOMEDEPOT.COM

Retain this manual for future use.

Safety Information

IMPORTANT SAFETY INSTRUCTIONS (Save These Instructions)

- Read all instructions prior to beginning the installation process.
- Make sure the power is turned off at the electrical panel box before beginning your installation. Turning the power off at the wall switch is not sufficient to prevent electrical shock.
- All electrical connections must be in accordance with local codes and the National Electrical Code. If you are unfamiliar with methods of installing electrical wiring, secure the services of a qualified licensed electrician.
- This equipment has been tested and found to comply with the limits for a Class B digital device, pursuant to Part 15 of the FCC Rules. These limits are designed to provide reasonable protection against harmful interference in a residential installation. This equipment generates, uses and can radiate radio frequency energy and, if not installed and used in accordance with the instructions, may cause harmful interference to radio communications. However, there is no guarantee that interference will not occur in a particular installation. If this equipment does cause harmful interference to radio or television reception, which can be determined by turning the equipment off and on, the user is encouraged to try to correct the interference by one or more of the following measures:
 - Reorient or relocate the receiving antenna.
 - Increase the separation between the equipment and receiver.
 - Connect the equipment into an outlet on a circuit different from that to which the receiver is connected.
 - Consult the dealer or an experienced radio/TV technician for help.
- Please note that changes or modifications not expressly approved by the party responsible for compliance could void the user's authority to operate the equipment.
- FCC responsible party name: The Home Depot/address: 2455 Paces Ferry Road Atlanta, Georgia 30339 /Telephone number: (770) 433-8211.

WARNING: This lighting is suitable for wet locations.

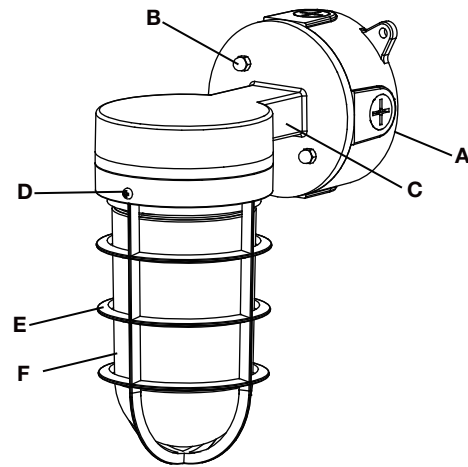
CAUTION: The LEDs in this product are not replaceable.

CAUTION: Keep the lamp away from materials that may burn.

CAUTION: Do not connect this light fixture to a dimmer switch or timer.

Pre-Installation

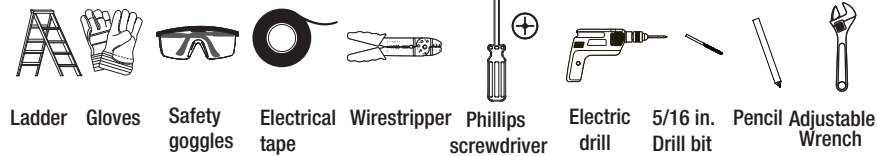
PACKAGE CONTENTS



Part	Description	Quantity
A	Junction box	1
B	Junction box screw	2
C	Fixture arm	1
D	Set screw	1
E	Frame	1
F	Glass shade	1

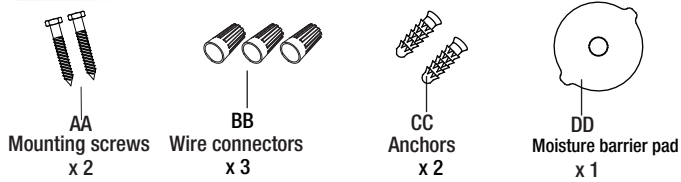
Pre-Installation

TOOLS REQUIRED



HARDWARE INCLUDED

NOTE: Hardware not shown to actual size.



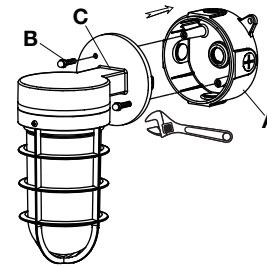
Installation

1 Disassembling the fixture body

This fixture can be mounted to either the wall or ceiling.

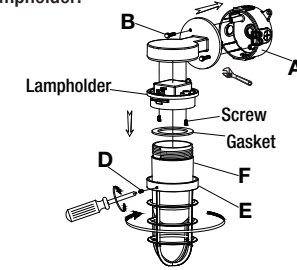
Wall mounted method:

- Loosen the junction box screws (B) with the wrench and separate fixture arm (C).



Ceiling mounted method:

- After disassembling the junction box as per wall method, loosen the set screws (D) with the screwdriver and separate the frame (E), remove the glass shade (F) counter-clockwise, take out the gasket, loosen the screw and separate the lampholder.



Installation

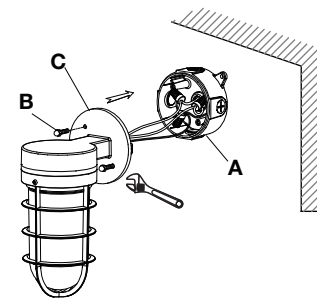
5 Attaching the fixture body to the wall or ceiling

Use the below drawing that coincides with the chosen mounting option.

Raise the lampholder/fixture arm (C) up to the junction box (A).

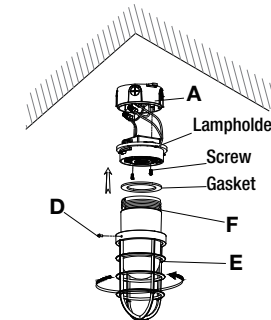
Wall mounted method:

- Secure the fixture arm (C) to the junction box (A) using the junction box screw (B).



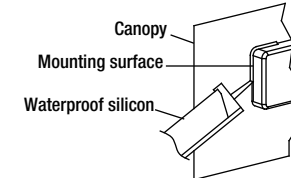
Ceiling mounted method:

- Secure the lampholder to the junction box (A) tighten with the screw as illustrated.
- Place the gasket to the lampholder, secure the glass shade (F) clockwise to the lampholder.
- Install the frame (E) to the lampholder and tighten with set screw (D).



6 Waterproofing the fixture (optional)

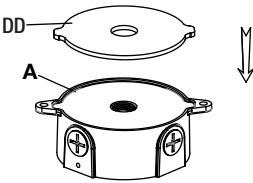
- To prevent water or moisture from entering the fixture between the canopy and mounting surface, waterproof silicon, caulk or grease should be applied to seal any gaps around the junction point.
- Also suggest all the screws have to potting silicon applied to waterproof any openings in the fixture arm and fixture body.



Installation

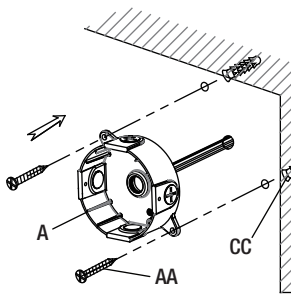
2 Installing the moisture barrier pad

- Place and stick the moisture barrier pad (DD) on the back of the canopy (A).



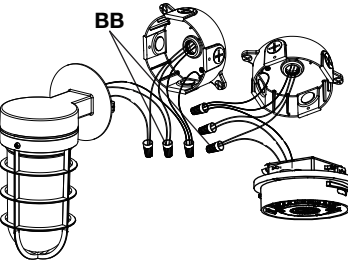
3 Installing the junction box

- Make sure the power is off.
- Drill the mounting hole on the desired mounting surface and push the anchors (CC) on it.
- Pull the supply wires down out of the surface and through the wire hole of junction box (A).
- Fasten the junction box (A) to the mounting surface with the mounting screws (AA).



4 Making the electrical connections

- Connect the wires as shown in the diagrams according to the desired mounting method.
- Connect the negative wires (white wire) from the fixture to the negative wires from the supply circuit, the positive wires (black wire) from the fixture to the positive wires from the supply circuit, and the ground wire from the fixture to the ground wire from the supply circuit using the wire connectors (BB).
- Wrap electrical tape (not included) around the wire connectors (BB), and ensure they are secure.



Care and Cleaning

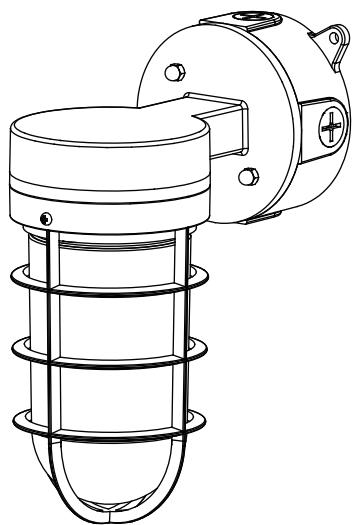
CAUTION: Do not use chemical solvents or harsh abrasives to clean the fixture or components, as damage may occur.

- To clean the fixture, first disconnect the power to the fixture by turning off the circuit breaker or by removing the fuse at the fuse box.
- Use a dry or slightly dampened, clean cloth (use clean water, never use a solvent) to wipe the interior and exterior surfaces of the fixture.
- Allow the fixture to dry completely before power is restored.

Troubleshooting

Problem	Possible Cause	Solution
The light will not illuminate.	The power is off.	Make sure the power supply is on.
	There is a faulty wire connection.	Check the wiring. Contact a qualified and licensed electrician if you are not comfortable troubleshooting wiring problems.
	There is a faulty switch.	Test or replace the switch.

GUÍA DE USO Y MANTENIMIENTO LÁMPARA DE LED LUCES



GRACIAS POR TU COMPRA

Apreciamos la confianza que has depositado en Commercial Electric al comprar esta lámpara de LED luces. Nos esforzamos para continuamente crear productos de calidad diseñados para mejorar tu hogar. Visítanos por Internet para ver nuestra línea completa de productos disponibles para las necesidades de mejoras de tu hogar. ¡Gracias por elegir Commercial Electric!

Garantía

GARANTÍA LIMITADA DE 3 AÑOS

El fabricante garantiza que esta lámpara estará libre de defectos en materiales y mano de obra por un período de tres años a partir de la fecha de su compra. Si durante este lapso, el producto resulta defectuoso en cuanto a material o mano de obra, deberá devolverlo al lugar de la compra original, junto con una copia de la factura de venta como comprobante de la compra. El fabricante, según su criterio, reparará, sustituirá o reembolsará el precio de la compra al comprador o consumidor original. Esta garantía no cubre los focos ni que la luminaria resulte dañada debido a un mal uso, daño accidental, manejo o instalación inapropiados y, asimismo, de manera específica excluye la responsabilidad por daños directos, incidentales o emergentes. Puesto que algunos estados no permiten las exclusiones o limitaciones en una garantía implícita, es posible que las exclusiones y limitaciones anteriores no se apliquen. Esta garantía le brinda derechos legales específicos y usted podría tener también otros derechos que varían según el estado.

Comuníquese con el equipo de Atención al Cliente al 1-877-527-0313 o visite www.homedepot.com.

Información de seguridad

INSTRUCCIONES DE SEGURIDAD IMPORTANTES (Guarda estas instrucciones)

- Lee todas las instrucciones antes de comenzar la instalación.
- Asegúrate de que la corriente esté desconectada en el panel de electricidad antes de comenzar la instalación. Cortar el suministro de electricidad en el interruptor de pared no es suficiente para evitar una descarga.
- Todas las conexiones se deben hacer conforme con el Código Nacional de Electricidad y con los códigos de electricidad locales. Si no estás familiarizado con los métodos de instalación del cableado eléctrico, contrata los servicios de un electricista certificado y calificado.
- Este equipo ha sido probado y se ha determinado que cumple con los límites para los equipos digitales de Clase B, en consonancia con la Part 15 de las Regulaciones de la FCC. Estos límites están diseñados para brindar una protección razonable contra la interferencia dañina en las instalaciones residenciales. Este equipo genera, usa y puede irradiar energía de radiofrecuencia y, de no instalarse y usarse según las instrucciones, pudiera ocasionar interferencia dañina a las comunicaciones radiales. Sin embargo, no existe garantía de que no se producirá interferencia en una instalación particular. Si este equipo ocasionara interferencia dañina a la recepción radial o televisiva, lo que se puede determinar apagando y encendiendo el equipo, se le exhorta al usuario a eliminar la interferencia mediante una o varias de las siguientes medidas:
 - Reoriente o reubique la antena receptora.
 - Aumente la separación entre el equipo y el receptor.
 - Conecte el equipo a un tomacorriente de un circuito diferente al circuito al que está conectado el receptor.
 - Pida ayuda a un concesionario o técnico de radio/TV experimentado.
- Tenga en cuenta que cualquier cambio o modificación que no haya sido aprobado específicamente por la parte responsable de la conformidad con el reglamento podría anular la autorización del usuario de hacer funcionar este aparato.
- Nombre de la parte responsable de la FCC: The Home Depot/Dirección: 2455 Paces Ferry Road Atlanta, Georgia 30339 / Número de teléfono: (770) 433-8211.

ADVERTENCIA: Este sistema de iluminación puede usarse en lugares húmedos.

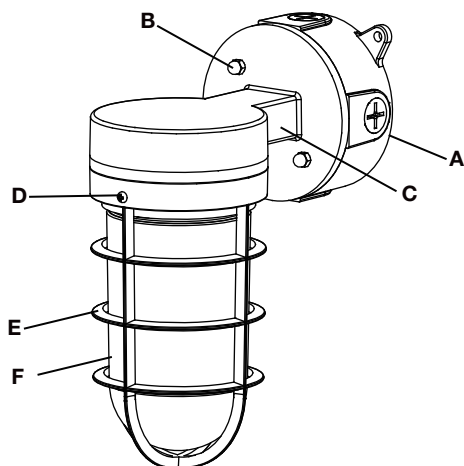
PRECAUCIÓN: Las bombillas LED en este producto no son reemplazables.

PRECAUCIÓN: Mantén la bombilla alejada de materiales potencialmente inflamables.

PRECAUCIÓN: No conecte este aparato de luz a un interruptor reductor de luz ni a un temporizador.

Preinstalación

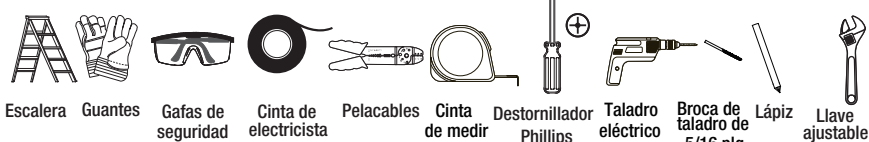
CONTENIDO DEL PAQUETE



Pieza	Descripción	Cantidad
A	Caja de conexiones	1
B	Tornillos de caja de conexiones	2
C	Brazo de fijación	1
D	Tornillo de fijación	1
E	Armazón	1
F	Pantalla de vidrio	1

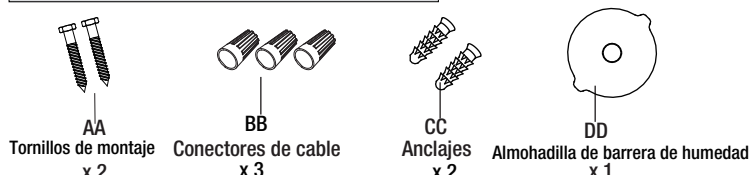
Preinstalación

HERRAMIENTAS NECESARIAS



HERRAJES INCLUIDOS

NOTA: No se muestra el tamaño real de los herrajes.

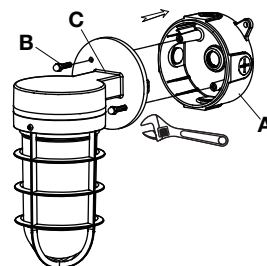


Installation

1 Desmontar el cuerpo del accesorio

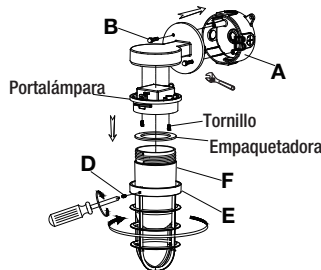
Este accesorio puede montarse en la pared o en el techo.

- Método montado en la pared:**
- Afloje los tornillos de la caja de conexiones (B) con el llave y el brazo de fijación (C) separada.



Método montado en el techo:

- Después de desmontar la caja de conexiones según la pared método, aflojar los tornillos de fijación (D) con el destornillador y separar el marco (E); quitar la pantalla de vidrio (F) hacia la izquierda, sacar la junta, aflojar el tornillo y separar el portalámparas.

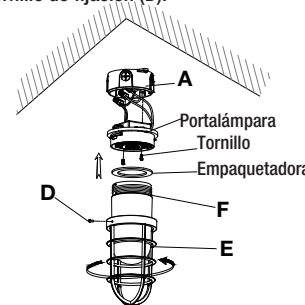
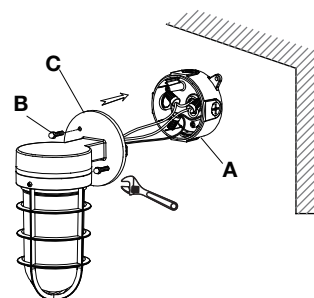


Instalación

5 Fijando el cuerpo del accesorio a la pared o techo

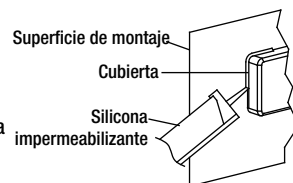
Use el dibujo a continuación que coincide con la opción de montaje elegida. Levante el portalámpara/ brazo de fijación (C) hasta la caja de conexiones (A).

- Método montado en la pared:**
- Asegurar el brazo de la instalación (C) a la caja eléctrica (A) usando el tornillo de la caja (B).
- Método montado en el techo:**
- Asegurar el portalámpara a la caja eléctrica (A) apretando con el tornillo como se aprecia en la ilustración.
 - Colocar la junta en el portalámpara, asegurar a esta última la pantalla de vidrio (F) girando hacia la derecha.
 - Instalar el marco (E) al portalámpara y apretar con el tornillo de fijación (D).



6 Impermeabilización del accesorio (opcional)

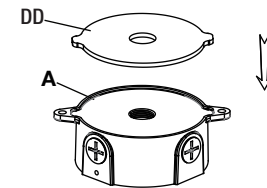
- Para evitar que penetre agua o humedad en la lámpara, entre la cubierta y de la superficie de montaje, debe aplicarse gel, pasta selladora o silicona impermeabilizante al efecto de sellar cualquier espacio alrededor del punto de unión. Para evitar que penetre agua o humedad en la lámpara, entre la cubierta y de la superficie de montaje, debe aplicarse gel, pasta selladora o silicona impermeabilizante al efecto de sellar cualquier espacio alrededor del punto de unión.
- También sugiera que todos los tornillos tengan una capa de silicio aplicada a impermeabilizar cualquier abertura en el brazo del accesorio y el cuerpo del accesorio.



Instalación

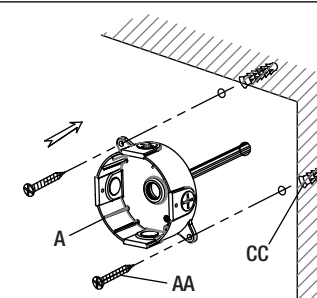
2 Instalación de la almohadilla de barrera a la humedad

- Coloque y pegue la almohadilla de barrera a la humedad (DD) en la parte posterior del dosel (A).



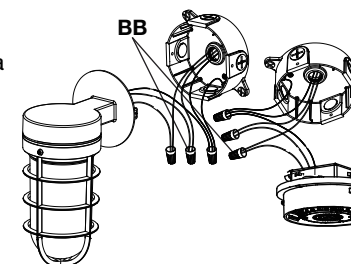
3 Cómo instalar el caja de conexiones

- Asegúrate de que la corriente esté apagada.
- Taladre el orificio de montaje en el montaje deseado superficie y empujar los anclajes (CC) en él.
- Tire de los cables de suministro hacia abajo fuera de la superficie y a través del orificio del cable de la caja de conexiones (A).
- Fije la caja de conexiones (A) a la superficie de montaje con los tornillos de montaje (AA).



4 Cómo hacer las conexiones eléctricas

- De acuerdo con los métodos de montaje deseados para conectar los cables como diagramas.
- Conecta los cables negativos (cable blanco) desde la lámpara a los cables negativos desde el circuito de energía, los cables positivos (cable negro) desde la lámpara a los cables positivos desde el circuito de energía y el cable a tierra desde la lámpara al cable a tierra desde el circuito de energía utilizando los conectores de cables (BB).
- Enrosca cinta de electricista (no incluida) alrededor de los conectores de cables (BB) y asegúrate de que estén firmes.



Mantenimiento y limpieza

PRECAUCIÓN: No uses solventes químicos ni abrasivos fuertes para limpiar la lámpara o los componentes, porque se pueden dañar.

- Para limpiar la lámpara, desconecta primero la electricidad apagando el cortacircuitos o quitando el fusible correspondiente en la caja de fusibles.
- Usa un paño limpio, seco o ligeramente húmedo (usa sólo agua limpia, nunca un solvente) para limpiar el interior y exterior de la lámpara.
- Deja secar la lámpara completamente antes de restablecer la electricidad.

Solución de problemas

Problema	Causa posible	Solución
La lámpara no se enciende.	La electricidad está apagada.	Asegúrate de que el suministro de electricidad está encendido.
	Hay una conexión defectuosa del cable.	Revisa el cableado. Comunícate con un electricista certificado y calificado si no estás satisfecho con la solución de problemas del cableado.
	Hay un interruptor defectuoso.	Prueba o reemplaza el interruptor