



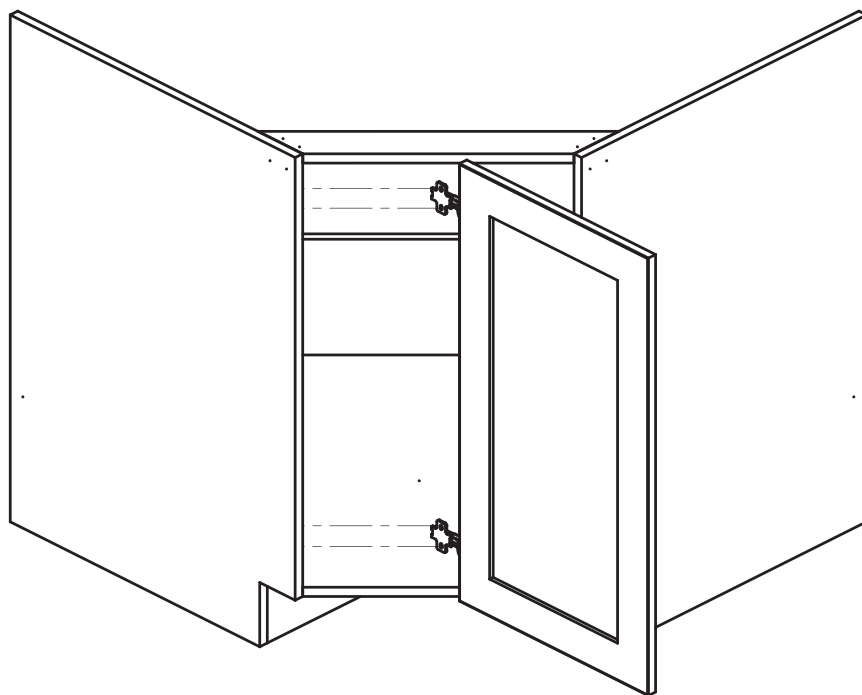
# Installation Guide Guía de instalación

Questions, problems, missing parts? Please call 1-800-235-7747

Preguntas, problemas, partes faltantes? Favor de llamar al 1-800-235-7747

## CORNER SINK BASE Installation Instructions /

Instrucciones de ensamble Gabinete base de esquina para fregadero



TOOLS NEEDED (NOT INCLUDED)  
• Phillips head screwdriver

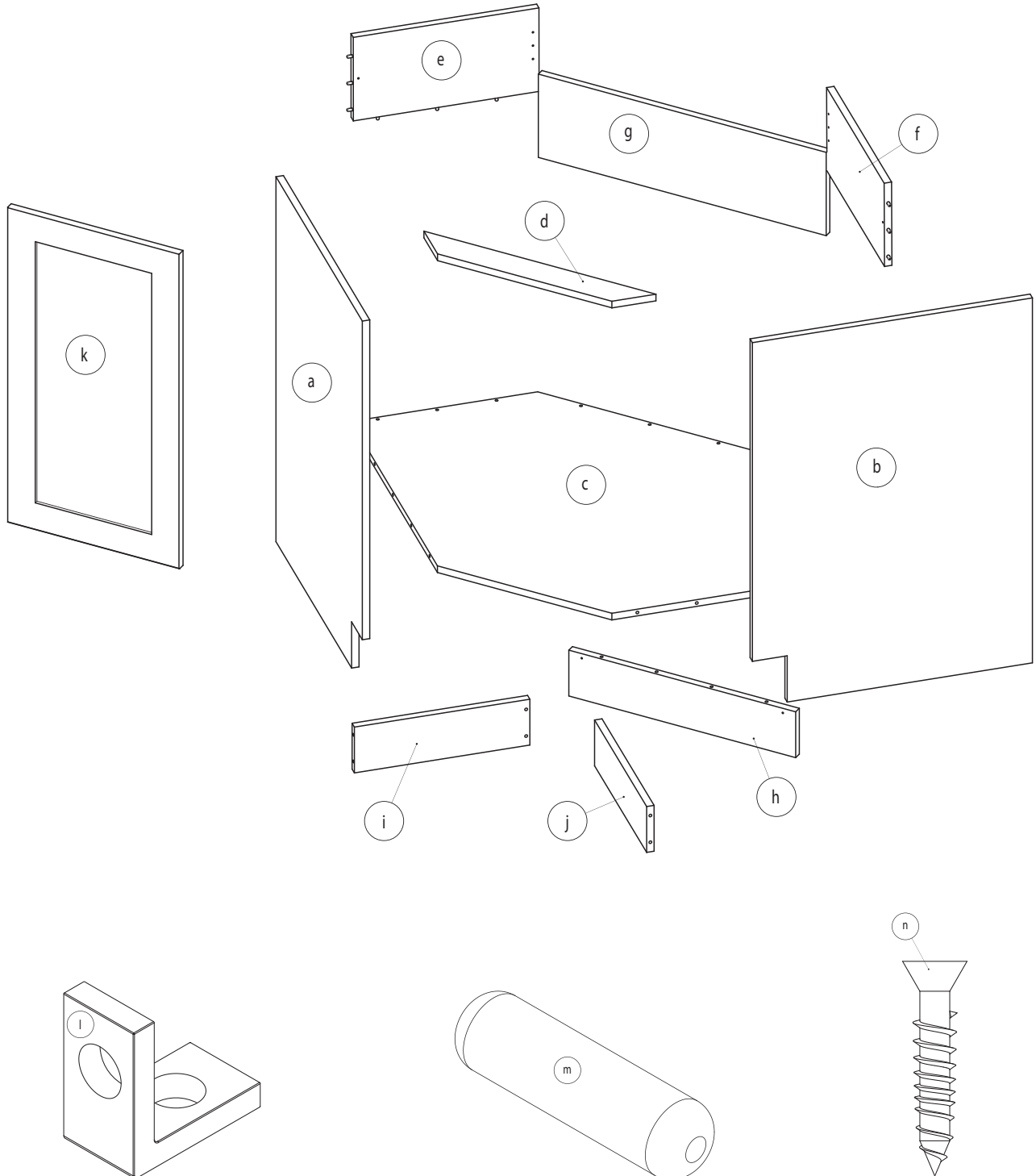
HERRAMIENTAS NECESARIAS (NO INCLUIDAS)  
• Desarmador con punta Phillips

1. Identify components:

- |               |                           |                                |                                 |           |
|---------------|---------------------------|--------------------------------|---------------------------------|-----------|
| a. Left Side  | d. Front Superior Support | g. Back Superior Support       | j. Front inferior support Right | m. Dowels |
| b. Right Side | e. Side Support Left      | h. Back Inferior Support       | k.Hinged Door                   | n. Screws |
| c. Base       | f. Side Support Right     | i. Front Inferior Support Left | l. Brackets                     |           |

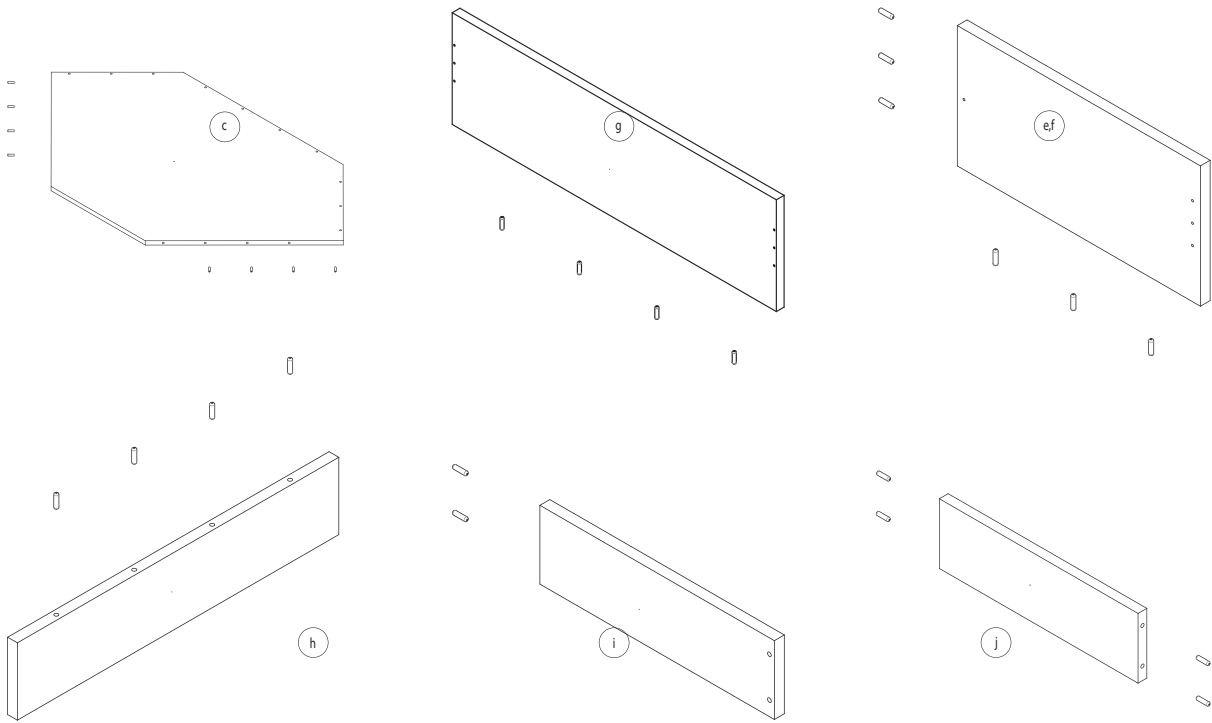
1. Identifique componentes

- |                      |                              |                                       |                                     |              |
|----------------------|------------------------------|---------------------------------------|-------------------------------------|--------------|
| a. Lateral Izquierdo | d. Soporte Superior Frontal  | g. Soporte Superior Trasero           | j. Soporte Inferior Frontal Derecho | m. Taquetes  |
| b. Lateral Derecho   | e. Soporte Lateral Izquierdo | h. Soporte Inferior Trasero           | k.Puerta Embisagrada                | n. Tornillos |
| c. Base              | f. Soporte Lateral Derecho   | i. Soporte Inferior Frontal Izquierdo | l. Brackets                         |              |



2. Install dowels on following components as shown on image

2. Instale los taquetes en los siguientes componentes tal y como se muestra en la imagen:

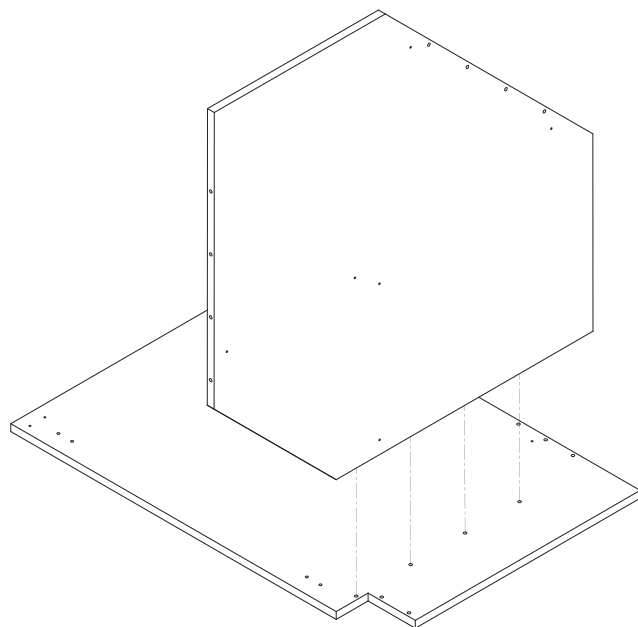


3. To attach components:

3.1 Insert base (c) on left side (a) perforations as shown.

3. Para ensamblar componentes:

3.1 Inserte la base (c) en las perforaciones del lateral izquierdo como se muestra en la imagen.



3.2 Insert front inferior support Left (i) on perforations as shown. Using a screwdriver install L-brackets (l) through the guide holes.

3.2 Inserte el soporte inferior frontal izquierdo (i) en las perforaciones como se muestra. Coloque los brackets (l) utilizando un desarmador y con la ayuda de los agujeros guía, instálelos.

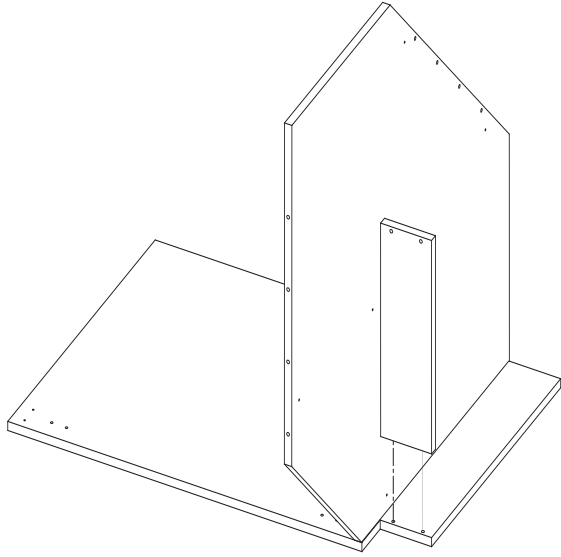


Fig. 3.2

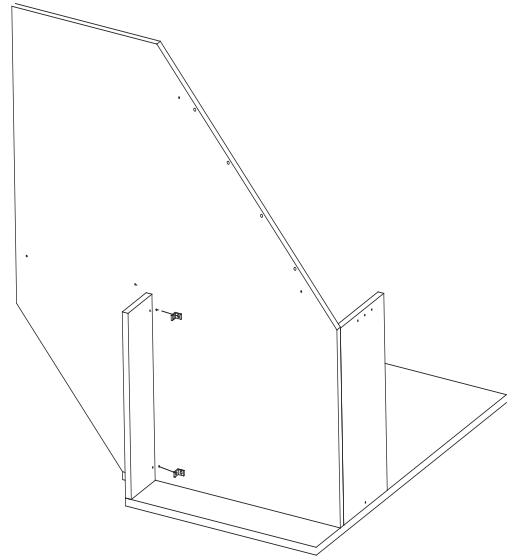


Fig. 3.2.1

3.3 Insert side support Left (e) and place L-brackets (l)

3.3 Inserte el soporte lateral izquierdo y coloque los brackets (l).

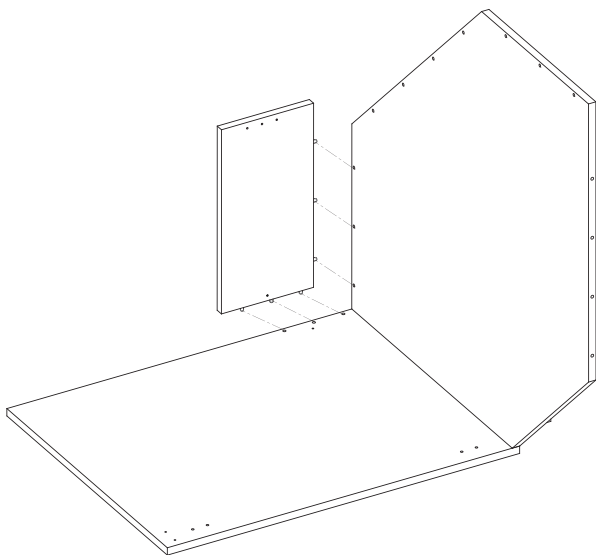


Fig. 3.3

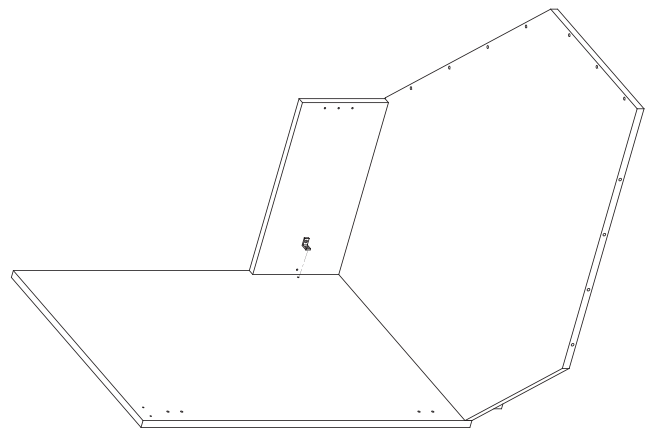


Fig. 3.3.1

3.4 Insert back superior support (g) and place L-brackets (l).

3.4 Inserte el soporte superior trasero (g) y coloque los brackets (l).

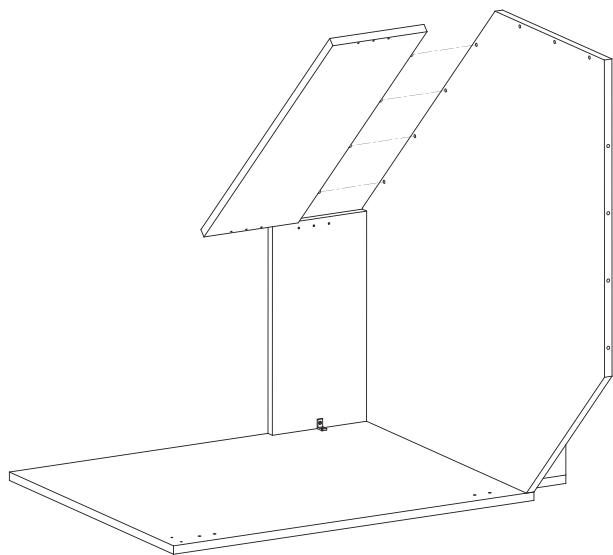


Fig. 3.4

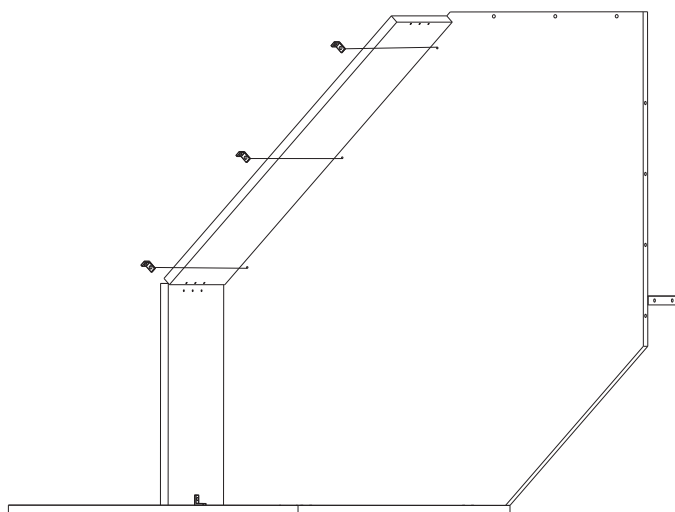


Fig. 3.4.1

3.5 Insert back inferior support (h) and attach L-brackets (l).

3.5 Inserte el soporte inferior trasero (h) y coloque los brackets (l).

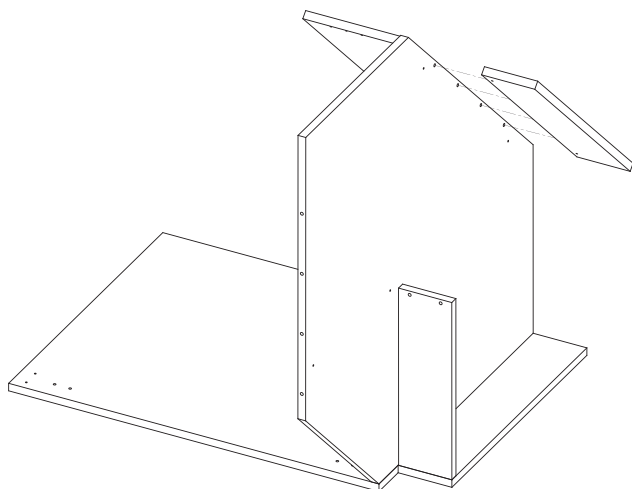


Fig. 3.5

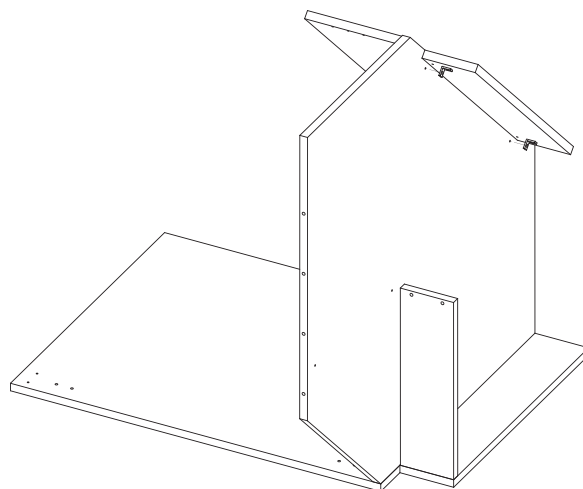


Fig. 3.5.1

3.6 Insert front inferior support Right (j) and place L-brackets (l).

3.6 Inserte el soporte inferior frontal derecho (j) y coloque los brackets (l)

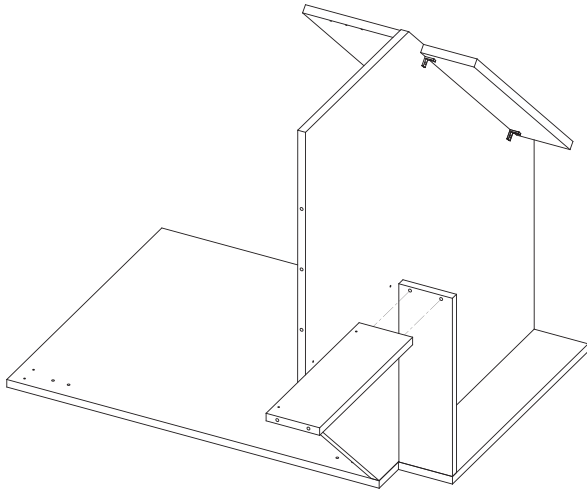


Fig. 3.6

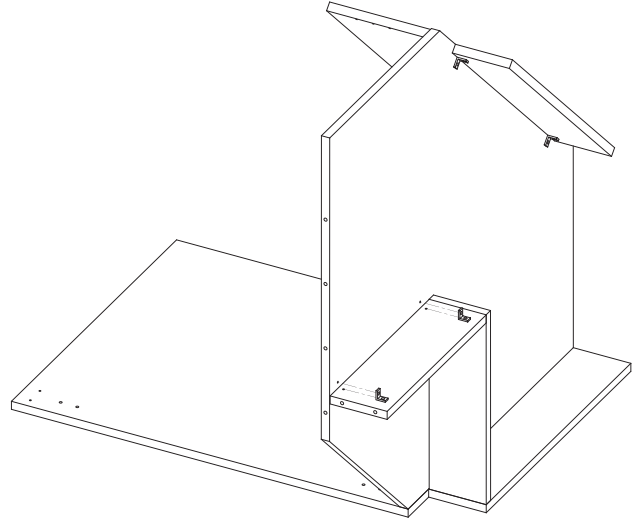


Fig. 3.6.1

3.7 Stand the cabinet and place the side support right (f) on position.

3.7 Pare el gabinete y coloque el soporte lateral derecho (f) en posición.

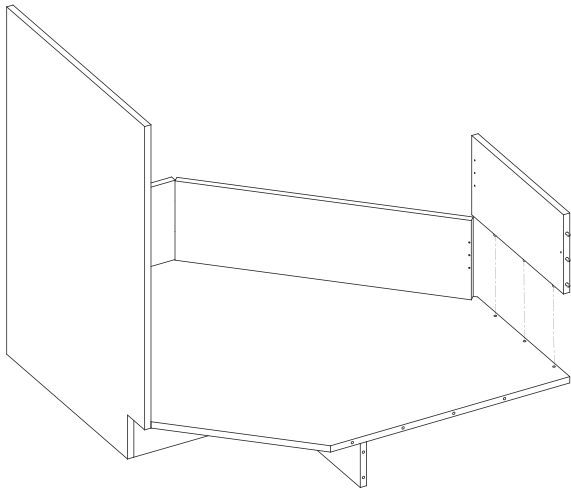


Fig. 3.7

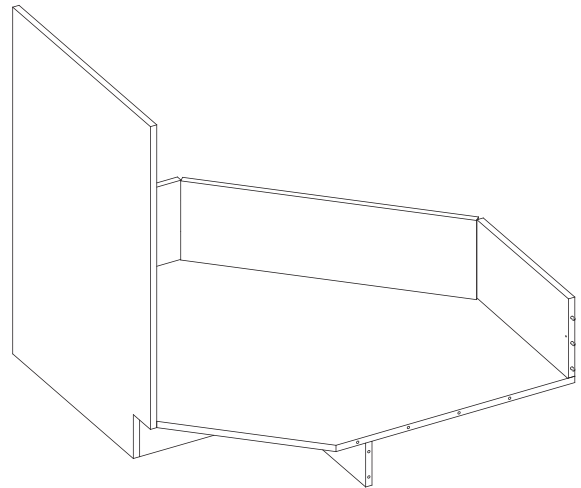


Fig. 3.7.1

3.8 Insert the right side (b) and place the L-bracket (l).

3.8 Inserte el lateral derecho (b) y coloque el bracket (l)

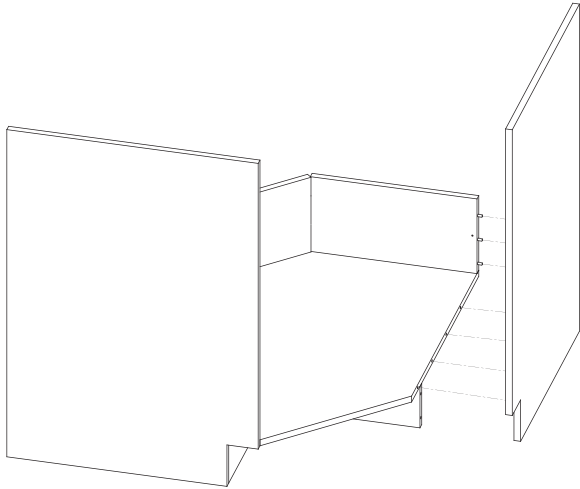


Fig. 3.8

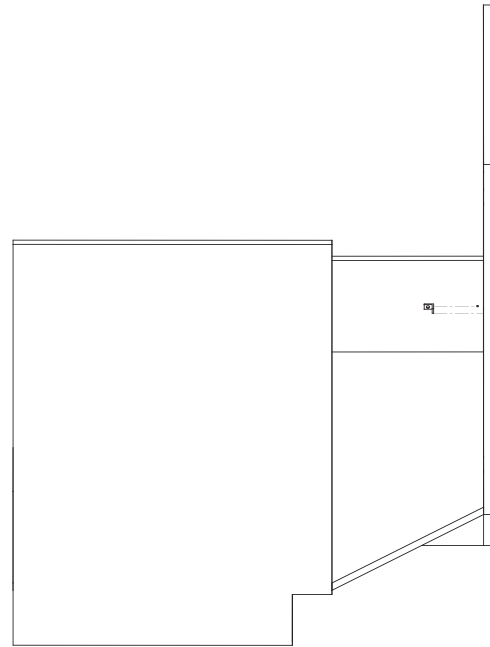


Fig. 3.8.1

3.9 To attach the front superior support (d), pre-assembly 4 L-brackets (l) to the front superior cleat (d), then place and attach as shown.

3.9 Para ensamblar el soporte superior frontal (d), pre-ensamble 4 brackets (l) al soporte superior frontal (d), luego colóquelo en el gabinete como se muestra en la imagen.



Fig. 3.9

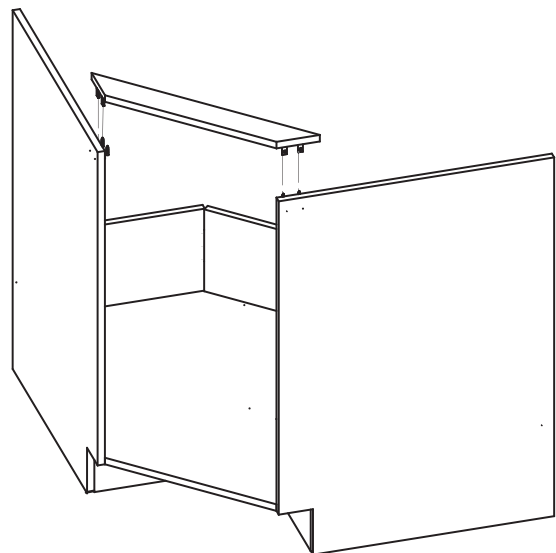


Fig. 3.9.1

3.10 Attach door to cabinet as shown.

3.10 Ensamble la puerta al gabinete como se muestra

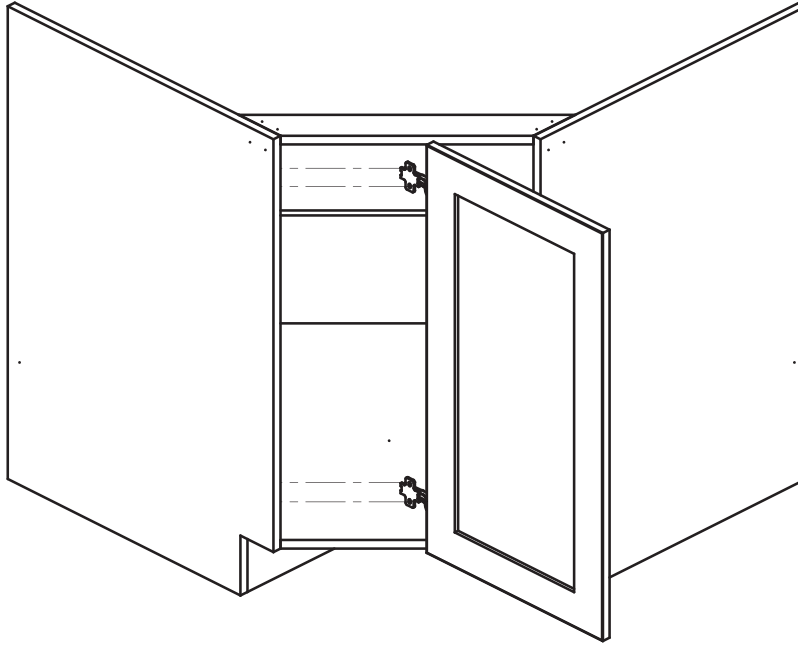


Fig. 3.10

**Care and maintenance.** To clean surface of doors, drawers or cabinet, use non-abrasive cleaners and/or cleaning agents that do not contain solvents.

**Cuidado y limpieza.** Para limpiar la superficie de las puertas, cajones o gabinete. No utilize limpiadores abrasivos.

**Limited lifetime warranty applicable to USA.** The product has been manufactured by WoodCrafters Home Products, LLC 3700 Camino de Verdad, Weslaco, TX 78596 and is warranted under normal use and service, to be free from defects in material and workmanship for as long as the original purchaser remains the owner. During this warranty period, WoodCrafters Home Products, LLC will repair or replace at WoodCrafters Home Products, LLC sole option, free of charge. Proof of purchase, photo and the nature of the problem is required. Our warranty does not cover damage or failure caused by abuse, misuse, abnormal usage, faulty installation, improper maintenance or any repair other than those by WoodCrafters Home Products, LLC. There are no obligations or liabilities on the part of WoodCrafters Home Products, LLC for consequential damage or lost profits arising out of or in connection with the use or performance of the product or any indirect damages included, but not limited to labor charges for installation or removal. This warranty gives you specific legal rights, and you may also have other rights that may vary from jurisdiction to jurisdiction. Further information regarding this warranty may be obtained without charge by contacting WoodCrafters Home Products, LLC Customer Service. If any parts are missing or damaged, please call WoodCrafters Home Products, LLC Customer Service at (800) 235 - 7747, between 8 a.m. and 5 p.m. C.S.T. A 1 year limited warranty covers all the items purchased under the Easthaven Unfinished Collection.

**Garantía limitada aplicable a E.U.A.** El producto ha sido fabricado por WoodCrafters Home Products, LLC y tiene garantía, bajo uso y servicio normales, lo que garantiza al producto por defectos de materiales y fabricación. Durante este periodo, WoodCrafters Home Products, LLC reparará o reemplazará, bajo su propio costo. Favor de incluir el recibo original de compra, que indique la fecha de compra y la causa del problema. Nuestra garantía no cubre daños por el uso inapropiado o abuso que se le dé al producto, así como ningún cargo de instalación. Esta garantía tiene específicos derechos legales, así como los derechos que lleguen a cambiar de estado a estado. Si faltara alguna parte o estuviera dañada, favor de llamar al Centro de Atención al Cliente, al número de teléfono sin costo, dentro de los Estados Unidos de América, (800) 235-7747, en el horario de 8:00 a.m. a 5:00 p.m. tiempo del Centro. Para mayor información relacionada a esta garantía, favor de comunicarse al Centro de Atención al Cliente. Además, cubre 1 año de garantía limitada sobre todos los artículos adquiridos en virtud de la colección "Easthaven Unfinished Collection".