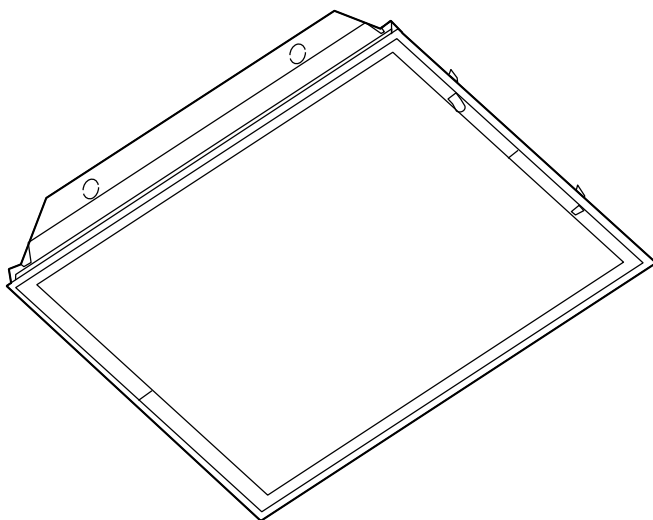


# INSTRUCTION MANUAL

## LED BACKLIT TROFFER LIGHT



### Characteristics

<b>Electrical</b>	<input type="checkbox"/> System Input Power:	30W
	<input type="checkbox"/> Input Voltage:	120-277 VAC
	<input type="checkbox"/> Input Frequency:	50/60 Hz
	<input type="checkbox"/> Power Factor:	0.9
	<input type="checkbox"/> Dimming:	0 – 10 V
<b>Temperature</b>	<input type="checkbox"/> Operating Temperature:	-20°C to 45°C

## Safety Information

- Before starting installation of this fixture or removal of a previous fixture, disconnect the power by turning off the circuit breaker or by removing the fuse at the fuse box.
- Consult a qualified electrician if you have any electrical questions or need to replace the driver.
- If you have any non-electrical questions about this fixture, please contact our Customer Service Team at the phone number listed on the carton label.
- Min 90°C supply conductors, Type IC, INHERENTLY PROTECTED.
- Blinking light of this thermally protected fixture may indicate overheating.
- Vapor barrier must be suitable for 90°C.
- Suitable for damp locations.

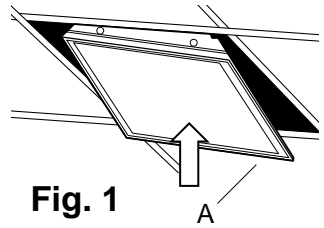
## FCC Notice

This equipment has been tested and found to comply with the limits for a Class B digital device, pursuant to Part 15 of the FCC Rules. These limits are designed to provide reasonable protection against harmful interference in a residential installation. This equipment generates, uses and can radiate radio frequency energy and, if not installed and used in accordance with the instructions, may cause harmful interference to radio communications. However, there is no guarantee that interference will not occur in a particular installation. If this equipment does cause harmful interference to radio or television reception, which can be determined by turning the equipment off and on, the user is encouraged to try to correct the interference by one or more of the following measures:

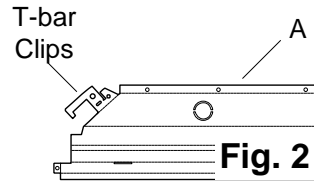
- Reorient or relocate the receiver antenna.
- Increase the separation between the equipment and receiver.
- Install the product onto on a circuit different from that to which the receiver is connected.
- Consult with the dealer or an experienced radio/TV technician for help.
- CAUTION: Any changes made to the electronics circuit will void this equipment's compliance with Part 15 of the FCC Rules and should not be operated.

# Installation

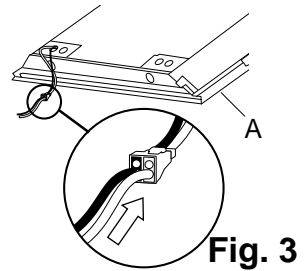
1. Turn off the power at the circuit breaker box. Remove the fixture (A) from the packaging. Rest the fixture (A) on the T-Bar of the ceiling suspension system in the desired location.
2. From above the ceiling, secure the fixture (A) to T-Bar by bending built in T-bar clips on all four corners of the fixture (A). If local code requires, tie a wire to at least two of the four T-bar clips located near each corner of the fixture (A) to a structural member of the ceiling.
3. Remove the access plate located on end of fixture (A) and locate the black fixture wire and the white fixture wire. Remove one knockout in the access plate. Thread the power supply wires through the knockout hole in the access plate. Connect the black supply wire and the white supply wire to the quick connector. Connect the supply ground wire to the fixture ground screw.
4. Remove the access plate located on end of fixture (A) and locate the purple fixture wire and the grey fixture wires.
5. If you decide not to connect a dimmer, cap off the purple and grey fixture wires individually with a wire nut.
6. If you decide to connect a dimmer, remove one knockout in the access plate. Thread the dimming wires through the knockout hole in the access plate. Connect the purple and grey fixture wires to corresponding wires of the wall 0-10V dimmer.



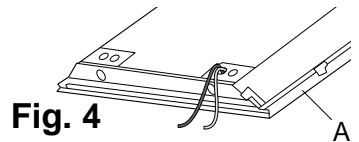
**Fig. 1**



**Fig. 2**

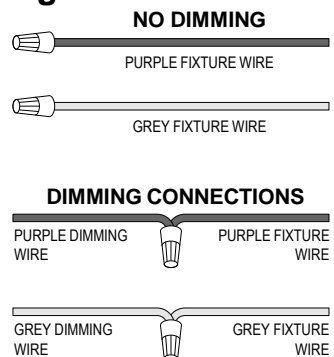


**Fig. 3**



**Fig. 4**

**Fig. 5**

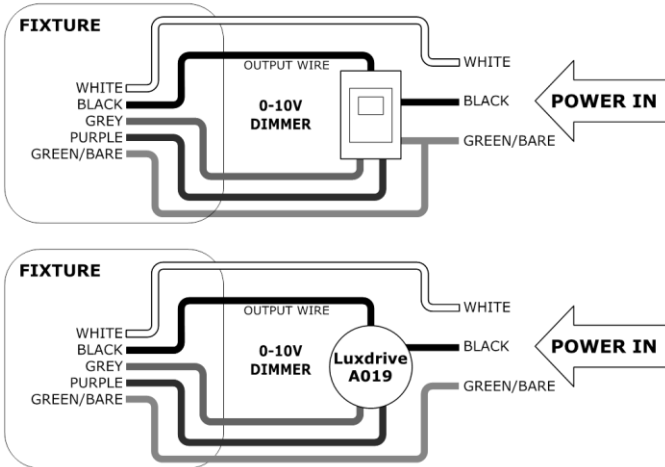


## Operation

- Plug the fixture into a standard 120 V – 60 Hz outlet.
- Pull the ball chain on the end of the fixture to turn the fixture on and off.

## Dimming

Brand	Series	Model Number	Wiring	Load capacity (A)	Dimming Range	Max N° of Luminaires at 120V	Max N° of Luminaires at 277V
Leviton	Illumatech	IP710-LFZ	3-Way	10	3% - 100%	42	76
Lutron	Diva	DVSTV	3-Way	8	3% - 100%	33	61
Lutron	Maestro	MS-Z101	3-Way	8	4% - 100%	33	61
Lutron	Nova T	NTSTV	single	8	3% - 100%	33	61
Philips	Sunrise Preset	SR500ZTUNV	3-Way	10	3% - 100%	42	76
Luxdrive	NA	A019	NA	NA	3% - 100%	NA	NA



## Troubleshooting

Problem	Solution
The light will not turn on.	<ul style="list-style-type: none"> <li><input type="checkbox"/> Make sure the power supply is on.</li> <li><input type="checkbox"/> Test or replace the switch.</li> <li><input type="checkbox"/> Check the wiring.</li> </ul>
The fuse blows or circuit breaker trips when light is turned on.	<ul style="list-style-type: none"> <li><input type="checkbox"/> Check the wire connections.</li> </ul>

## Care and Cleaning

### EXTERIOR MAINTENANCE

- ❑ Use a dry or slightly dampened clean cloth and wipe the surface of the fixture.

**NOTE:** Do not use any cleaners with chemicals, solvents, or harsh abrasives. Use only a dry soft cloth to dust or wipe carefully.

### INTERIOR MAINTENANCE

- ❑ Disconnect power to the fixture by turning off the circuit breaker or by removing the fuse at the fuse box.
- ❑ Use a dry or slightly dampened clean cloth to wipe the interior surface of the fixture.

## Warranty

### WHAT IS COVERED

The manufacturer warrants this lighting fixture to be free from defects in materials and workmanship for a period of five (5) years from date of purchase. This warranty applies only to the original consumer purchaser and only to products used in normal use and service. If this product is found to be defective, the manufacturer's only obligation, and your exclusive remedy, is the repair or replacement of the product at the manufacturer's discretion, provided that the product has not been damaged through misuse, abuse, accident, modifications, alterations, neglect or mishandling.

### WHAT IS NOT COVERED

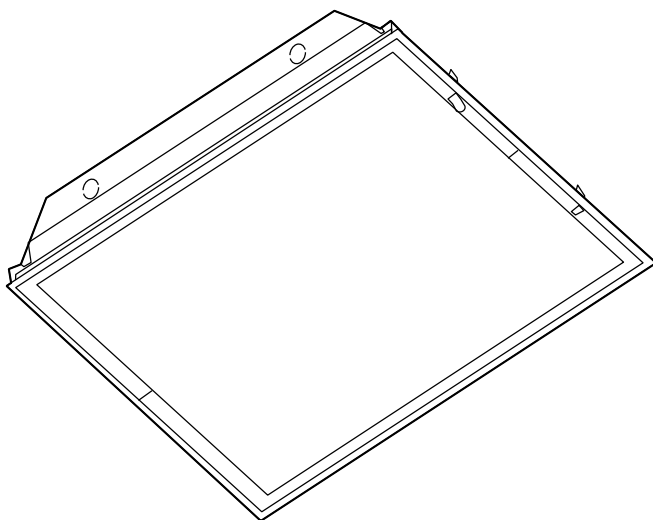
This warranty shall not apply to any product that is found to have been improperly installed, set-up, or used in any way not in accordance with the instructions supplied with the product. This warranty shall not apply to a failure of the product as a result of an accident, misuse, abuse, negligence, alteration, or faulty installation, or any other failure not relating to faulty material or workmanship. This warranty shall not apply to the finish on any portion of the product, such as surface and/or weathering, as this is considered normal wear and tear.

The manufacturer does not warrant and specially disclaims any warranty, whether expressed or implied, of fitness for a particular purpose, other than the warranty contained herein. The manufacturer specifically disclaims any liability and shall not be liable for any consequential or incidental loss or damage, including but not limited to any labor/expense costs involved in the replacement or repair of said product.

Contact the Customer Service Team at the phone number listed on the carton label.

# GUÍA DE INSTALACIÓN

## LUMINARIO DE LED PARA TECHO SUSPENDIDO



### Características

<b>Eléctrico</b>	<input type="checkbox"/> Sistema de alimentación:	30 Vatios
	<input type="checkbox"/> Voltaje de Entrada:	120-277 VAC
	<input type="checkbox"/> Frecuencia de Entrada:	50/60 Hz
	<input type="checkbox"/> Factor de Potencia:	0.9
	<input type="checkbox"/> Atenuación:	0 – 10 V
<b>Temperatura</b>	<input type="checkbox"/> Temperatura de Funcionamiento:	-20°C to 45°C

## Información de Seguridad

- Antes de iniciar la instalación de este aparato o la eliminación de un accesorio anterior, desconecte la alimentación apagando el disyuntor o quitando el fusible en la caja de fusibles.
- Consulte a un electricista calificado si tiene alguna pregunta eléctrica o la necesidad de reemplazar el controlador.
- Si usted tiene alguna pregunta que no sea eléctrica sobre este accesorio, póngase en contacto con nuestro equipo de Servicio al Cliente al número de teléfono que se encuentra en la caja de ensamblaje.
- Conductores de alimentación mínimo 90°C, tipo IC, INHERENTEMENTE PROTEGIDO.
- Si la luz este luminario protegido térmicamente parpadea puede indicar un sobrecalentamiento.
- Barrera de vapor debe ser adecuado para 90°C.
- Adecuado para lugares húmedos.

## Aviso de FCC

Este aparato ha sido probado y cumple con los límites para un aparato digital de Clase B, según la Parte 15 de la normativa FCC. Estos límites están diseñados para proporcionar una protección razonable contra las interferencias perjudiciales en una instalación residencial. Este aparato genera, utiliza y puede irradiar energía de radiofrecuencia y, si no se instala y utiliza de acuerdo con las instrucciones, puede causar interferencias perjudiciales en las comunicaciones de radio. Sin embargo, no hay garantía de que la interferencia puede determinarse encendiéndolo y apagándolo, se recomienda al usuario que intente corregir la interfaz en una o más de las siguientes medidas:

- Reorientar o reubicar la antena de recepción.
- Aumentar la distancia entre el aparato y el receptor.
- Conectar el equipo a un enchufe de un circuito diferente de aquel al que está conectado el receptor.
- Consulte al distribuidor o un técnico de radio/televisión para obtener ayuda.
- PRECAUCIÓN:** Cualquier cambio efectuado en el circuito electrónico anulará el cumplimiento de este equipo con la Parte 15 de las Reglas de la FCC y no debe ser operado.

# Instalación

1. Apague el poder en la caja del interruptor. Retire aparato de la caja. Coloque el luminario (A) en una red de barra-T en el lugar deseado.
2. Desde lo alto del techo, asegure el luminario (A) a la barra-T doblando los clips de barra-T en las cuatro esquinas del luminario (A). Si el código local requiere, atar un alambre a por lo menos dos de los cuatro clips de barra-T situados cerca de cada esquina del luminario (A) a un miembro estructural.
3. Retire la placa de acceso y localice el cable negro del luminario y el cable blanco del luminario (A). Retire una entrada en la placa de acceso. Pase los cables de alimentación a través del apertura en la placa de acceso. Conecte el cable de alimentación negro y el cable de alimentación blanco al conector rápido. Conecte el cable de tierra de alimentación con el tornillo a tierra del luminario.
4. Retire la placa de acceso ubicado en el extremo del luminario (A) y localice el cable morado del luminario y el cable gris del luminario.
5. Si es que no va conectar un atenuador, sujete un empalme plástico en la punta de el cable morado del luminario y cable gris del luminario (A).
6. Si desea conectar un atenuador, retire una entrada en la placa de acceso. Pase los cables de atenuación a través del apertura en la placa de acceso. Conecte el cable morado del luminario (A) y el cable gris del luminario (A) a los cables correspondientes de un atenuador de 0-10V de pared.

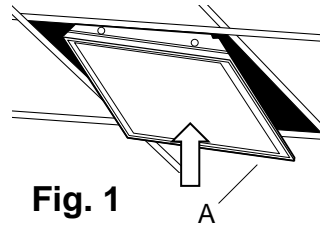


Fig. 1

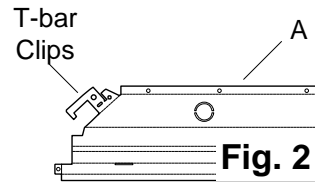


Fig. 2

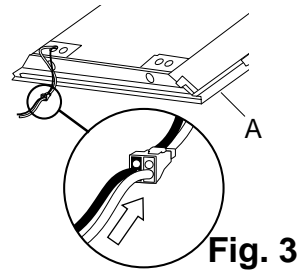


Fig. 3

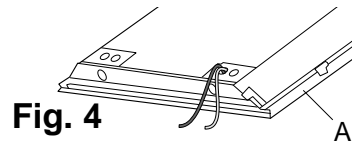
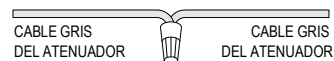


Fig. 4

Fig. 5



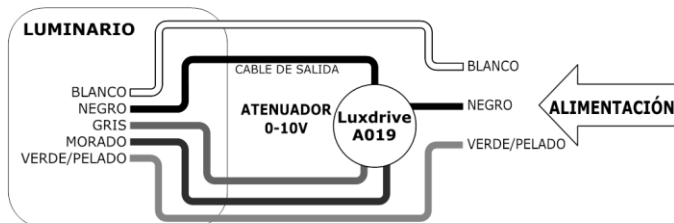
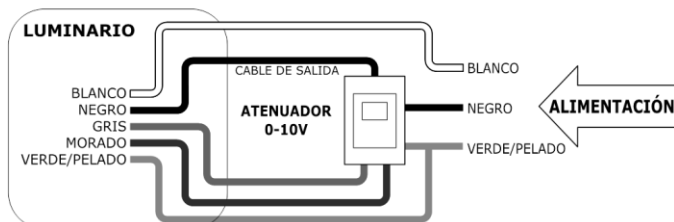


## Operación

- Conecte la lámpara en un Enchufe estándar de 120 V – 60 Hz.
- Jale la cadena de bolitas en el extremo de la lámpara para encender y apagar la lámpara.

## Atenuación

Marca	Serie	Modelo	Cableado	Código de Versión	Rango de Atenuación	Máx. Nº de luminarias en 120V	Máx. Nº de luminarias en 277V
Leviton	Illumatech	IP710-LFZ	3-Vías	10	3% - 100%	42	76
Lutron	Diva	DVSTV	3-Vías	8	3% - 100%	33	61
Lutron	Maestro	MS-Z101	3-Vías	8	4% - 100%	33	61
Lutron	Nova T	NTSTV	single	8	3% - 100%	33	61
Philips	Sunrise Preset	SR500ZTUNV	3-Vías	10	3% - 100%	42	76
Luxdrive	NA	A019	NA	NA	3% - 100%	NA	NA



## Solución de Problemas

Problema	Solución
La luz no se enciende.	<ul style="list-style-type: none"> <li><input type="checkbox"/> Asegúrese de que la energía eléctrica esté encendida.</li> <li><input type="checkbox"/> Pruebe o cambie el interruptor.</li> <li><input type="checkbox"/> Verifique el cableado.</li> </ul>
El fusible se funde o el disyuntor de circuitos se dispara cuando se enciende la luz.	<ul style="list-style-type: none"> <li><input type="checkbox"/> Verifique las conexiones de los cables.</li> </ul>

## Cuidado y Limpieza

### MANTENIMIENTO DEL EXTERIOR

- Use un paño limpio y seco o ligeramente humedecido y limpie la superficie de la lámpara.

**NOTA:** No use limpiadores con químicos, solventes o abrasivos fuertes. Use sólo un paño seco para sacudir o limpiar con cuidado.

### MANTENIMIENTO DEL INTERIOR

- Apague la potencia a la linterna de manera de desconectando el disyuntor o quitando el fusible en la caja de fusibles.
- Use un paño limpio y seco o ligeramente humedecido y limpie la superficie de la linterna.

## Garantía

### LO QUE ESTÁ CUBIERTO

El fabricante garantiza que este accesorio de iluminación está libre de defectos en materiales y mano de obra por un período de cinco (5) años a partir de la fecha de compra. Esta garantía se aplica sólo al comprador original y únicamente a los productos utilizados en condiciones normales de uso y servicio. Si el producto se encuentra defectuoso, la única obligación del fabricante, y su solución exclusiva, es la reparación o sustitución del producto, a discreción del fabricante, siempre que el producto no ha sido dañado por mal uso, abuso, accidente, modificaciones, alteraciones, negligencia o mal manejo.

### LO QUE NO ESTÁ CUBIERTO

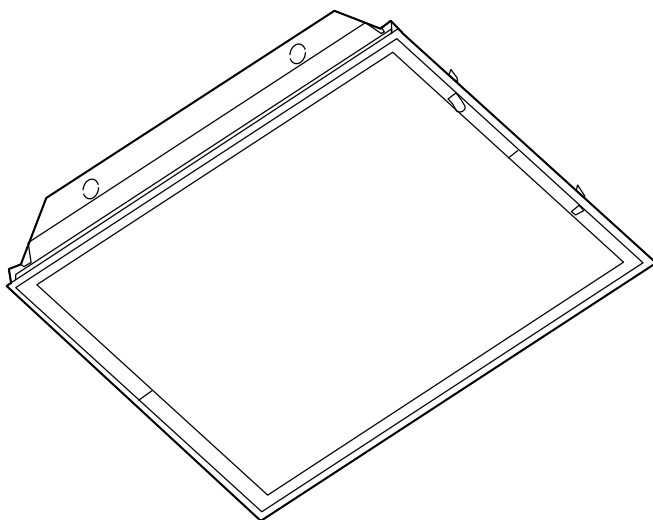
Esta garantía no se aplicará a cualquier producto que haya sido instalado de forma incorrecta o usado de manera que no conforme con las instrucciones suministradas con el producto. Esta garantía no se aplicará a una falla del producto como resultado de un accidente, mal uso, abuso, negligencia, alteración o instalación defectuosa, o cualquier otra falla no relacionada con defectos de material o mano de obra. Esta garantía no se aplicará a el acabado de cualquier parte del producto, tal como la superficie y / o la intemperie, ya que esto se considera como uso normal.

El fabricante no garantiza y especialmente niega cualquier garantía, ya sea expresa o implícita, de aptitud para un fin en particular, que no sea la garantía contenida en el presente documento. El fabricante declina específicamente cualquier responsabilidad y no será responsable por cualquier pérdida o daño consecuente o incidental, incluyendo pero no limitado a cualquier coste laboral / gastos involucrados en la sustitución o reparación de dicho producto.

Comuníquese con el Equipo de Servicio al Cliente al número de teléfono que se encuentra en la caja de ensamblaje.

# MANUEL D'INSTRUCTIONS

## LUMIÈRE DEL POUR PLAFOND SUSPENDU



### Caractéristiques

<b>Électrique</b>	<input type="checkbox"/> Système de puissance d'entrée:	30W
	<input type="checkbox"/> Tension d'entrée:	120-277 VAC
	<input type="checkbox"/> Fréquence d'entrée:	50/60 Hz
	<input type="checkbox"/> Facteur de puissance:	0.9
	<input type="checkbox"/> Gradable:	0 – 10 V
<b>Température</b>	<input type="checkbox"/> Température de Fonctionnement:	-20°C to 45°C

## Consignes de Sécurité

- Avant de commencer l'installation de ce luminaire ou à la dépose d'un précédent luminaire, débrancher l'alimentation en désactivant le disjoncteur ou en retirant le fusible de la platine de fusibles.
- Consulter un électricien qualifié si vous avez des questions électriques ou si vous avez besoin de remplacer le pilote.
- Si vous avez des non-électriques questions au sujet de ce luminaire, veuillez contacter notre équipe de Service Clientèle au numéro de téléphone sur l'étiquette du carton.
- Min 90° C conducteurs d'alimentation, Type IC, PROTECTION INTRINSÈQUE.
- Clignotant lumineux de ce luminaire thermiquement protégé peut indiquer une surchauffe.
- Pare-vapeur doit être adapté à 90° C.
- Convient pour les endroits humides.

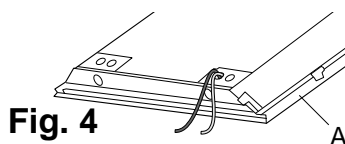
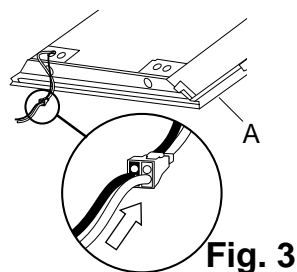
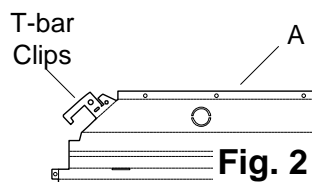
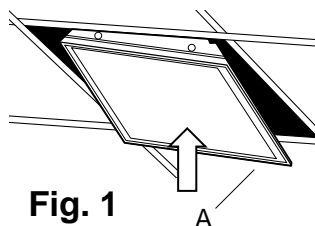
## Avis de la FCC

À NOTER: Cet équipement a été testé et déclaré conforme aux limites des appareils numériques de classe B, aux termes de l'article 15 des règles de la FCC. Ces limites sont conçues de manière à fournir une protection raisonnable contre les interférences nuisibles dans le cadre d'une installation résidentielle. Cet appareil produit, utilise et peut émettre des hyperfréquences qui, si l'appareil n'est pas installé et utilisé selon les consignes données, peuvent causer des interférences nuisibles aux communications radio. Cependant, rien ne peut garantir l'absence d'interférences dans le cadre d'une installation particulière. Si cet appareil est la cause d'interférences nuisibles pour la réception des signaux de radio ou de télévision, ce qui peut être décelé en fermant l'équipement, puis en le remettant en fonction, l'utilisateur pourrait essayer de corriger la situation en prenant les mesures suivantes:

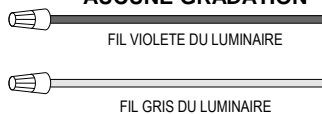
- Réorienter ou déplacer l'antenne de réception.
- Augmenter la distance entre l'équipement et le récepteur.
- Brancher l'équipement sur un autre circuit que celui utilisé par le récepteur.
- Demander l'aide du marchand ou d'un technicien chevronné en radio/télévision.
- ATTENTION: toute modification apportée au circuit électronique annulera la conformité de cet équipement avec la partie 15 des règles de la FCC et ne devrait pas être utilisée.

# Installation

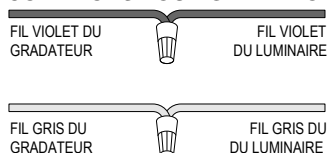
1. Coupez l'alimentation électrique au niveau du boîtier disjoncteurs. Retirez le luminaire (A) de son emballage. Retirez l'emballage, puis reposez le luminaire (A) sur le "T" du système de suspension de plafond à l'endroit désiré.
2. De-dessus du plafond, fixer le luminaire (A) à barre en T construit en courbant dans des clips à barre en T sur l'ensemble des quatre coins de le luminaire (A). Si le code local exige, attacher un fil à au moins deux des quatre clips à barre en T situés à proximité de chaque coin de le luminaire (A) à un élément de structure du plafond.
3. Retirez le couvercle du câble et de localiser les fil noir du luminaire et fil blanc du luminaire. Enlever une entrée dans la plaque d'accès. Enfiler les fils d'alimentation dans le trou de entrée dans la plaque d'accès. Branchez le fil noir d'alimentation et le fil blanc d'alimentation au connecteur rapide. Reliez le fil de terre d'alimentation au vis de terre du luminaire.
4. Retirez le couvercle du câble située a la fin du luminaire (A) et de localiser les fil violet du luminaire et fil gris du luminaire.
5. Si le luminaire est pas connecté à un gradateur, attacher un capuchon de connexion à les fils violet et gris du luminaire individuellement avec capuchons de connexion.
6. Si décider de connecter un gradateur, enlever une entrée dans la plaque d'accès.
7. Enfiler les fils d'gradation dans le trou de entrée dans la plaque d'accès. Connecter les fils violet et gris du luminaire aux fils correspondants de la mur 0-10V gradateur.



## Fig. 5 AUCUNE GRADATION



## CONEXIONS POUR GRADATION

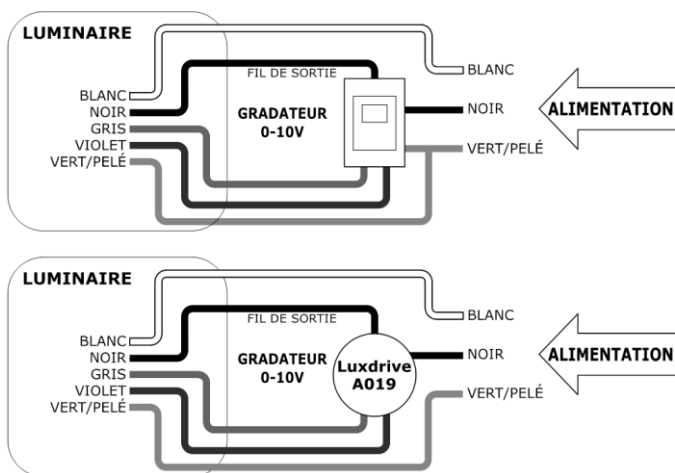


## Opération

- Branchez la lampe dans une prise standard 120 V - 60 Hz.
- Tirez sur la chaîne de boules à l'extrémité de la lampe pour allumer la lampe et éteindre.

## Dimming

Marque	Serie	Modele	Câblage	Version du Code	Plage de Gradation	N° Max. de Luminaires à 120 V	N° Max. de Luminaires à 277V
Leviton	Illumatech	IP710-LFZ	3-Voies	10	3% - 100%	42	76
Lutron	Diva	DVSTV	3-Way	8	3% - 100%	33	61
Lutron	Maestro	MS-Z101	3-Way	8	4% - 100%	33	61
Lutron	Nova T	NTSTV	Solo	8	3% - 100%	33	61
Philips	Sunrise Preset	SR500ZTUNV	3-Way	10	3% - 100%	42	76
Luxdrive	NA	A019	NA	NA	3% - 100%	NA	NA



## Dépannage

Problème	Solution
La lumière ne s'allume pas.	<ul style="list-style-type: none"> <li><input type="checkbox"/> Ouvrez l'interrupteur ou le disjoncteur.</li> <li><input type="checkbox"/> Vérifiez ou remplacez l'interrupteur.</li> <li><input type="checkbox"/> Vérifiez les connexions électriques.</li> </ul>
Le fusible brûle ou le disjoncteur saute lorsqu'on allume le luminaire.	<ul style="list-style-type: none"> <li><input type="checkbox"/> Vérifiez les connexions électriques.</li> </ul>

# Entretien et Nettoyage

## ENTRETIEN EXTÉRIEUR

- Utilisez un linge sec ou légèrement humide et essuyez le luminaire.

## ENTRETIEN INTÉRIEUR

- Coupez tout le courant au niveau du disjoncteur ou retirez le fusible de la boîte de fusible.
- Utilisez un linge sec ou légèrement humide et essuyez le luminaire.

**NOTE:** N'utilisez aucun produit de nettoyage contenant des agents chimiques, des solvants ou des abrasifs durs. Utilisez uniquement un linge doux et sec pour enlever la poussière en essuyant délicatement

# Garantie

## CE QUI EST COUVERT

Le fabricant garantit ce luminaire est exempt de défauts de matériaux et de fabrication pour une période de cinq (5) ans à compter de la date d'achat. Cette garantie s'applique uniquement à l'acheteur d'origine et uniquement aux produits utilisés dans une utilisation normale. Si le produit s'avère défectueux, la seule obligation du fabricant, et votre seul recours, consiste à réparer ou à remplacer le produit, à la discrétion du fabricant, pourvu que le produit n'ait pas fait l'objet d'un usage inadéquat ou abusif, d'un accident, de modifications, d'altérations, de négligence ou d'une mauvaise manipulation.

## CE QUI N'EST PAS COUVERT

Cette garantie ne s'applique pas à tout produit qui se trouve à avoir été incorrectement installé, configuré, ou utilisé de quelque façon pas conformément aux instructions fournies avec le produit. Cette garantie ne s'applique pas à une défaillance du produit à la suite d'un accident, un abus, une négligence, une modification, ou une mauvaise installation, ou tout autre manquement, non liée à un défaut de matériau ou de fabrication. Cette garantie ne s'applique pas à la finition d'une partie du produit, comme la surface et / ou l'altération, car cela est considéré usure normale.

Le fabricant ne garantit pas et décline spécifiquement toute garantie, expresse ou implicite, d'adéquation à un usage particulier, autre que la garantie contenue dans ce document. Le fabricant décline expressément toute responsabilité et ne peut être tenu responsable de toute perte ou dommage indirect ou accessoire, y compris mais sans s'y limiter, les coûts du travail / dépenses impliqués dans le remplacement ou la réparation dudit produit.

Contactez l'équipe du Service à la Clientèle au numéro de téléphone sur l'étiquette du carton.