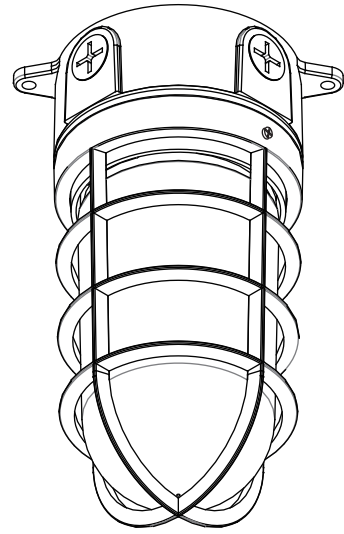


USE AND CARE GUIDE LIGHT FIXTURE



THANK YOU

We appreciate the trust and confidence you have placed in Commercial Electric through the purchase of this light fixture. We strive to continually create quality products designed to enhance your home. Visit us online to see our full line of products available for your home improvement needs. Thank you for choosing Commercial Electric!

Warranty

1-YEAR LIMITED WARRANTY

The manufacturer warrants this lighting fixture against defects in materials and workmanship for a period of one year from the date of purchase. If within this period the product is found to be defective in material or workmanship, the product must be returned, with a copy of the bill of sale as proof of purchase, to the original place of purchase. The manufacturer will, at its option, repair, replace, or refund the purchase price to the original purchaser or consumer. This warranty does not cover light bulbs or the fixture becoming damaged due to misuse, accidental damage, improper handling and/or installation, and specifically excludes liability for direct, incidental, or consequential damages. As some states do not allow exclusions or limitations on an implied warranty, so the above exclusions and limitations may not apply. This warranty gives you specific rights and you may also have other rights that vary from state to state.

Contact the Customer Service Team at 1-877-527-0313 or visit www.homedepot.com.

Safety Information

IMPORTANT SAFETY INSTRUCTIONS (Save These Instructions)

- Read all instructions prior to beginning the installation process.
- Make sure the power is turned off at the electrical panel box before beginning your installation. Turning the power off at the wall switch is not sufficient to prevent electrical shock.
- All electrical connections must be in accordance with local codes and the National Electrical Code. If you are unfamiliar with methods of installing electrical wiring, secure the services of a qualified licensed electrician.

WARNING: This lighting is suitable for wet locations.

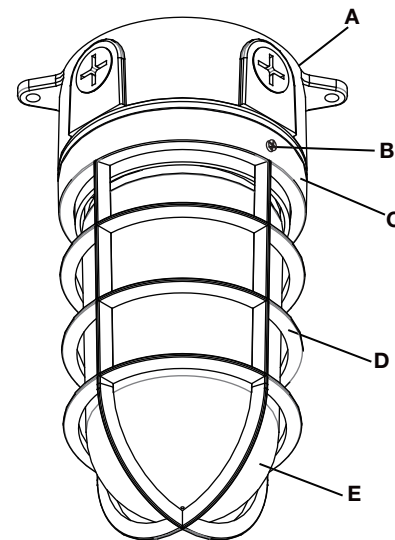
CAUTION: Turn off/unplug the light and allow it to cool before replacing the bulb.

CAUTION: Keep the lamp away from materials that may burn.

CAUTION: Covered ceiling mount only.

Pre-Installation

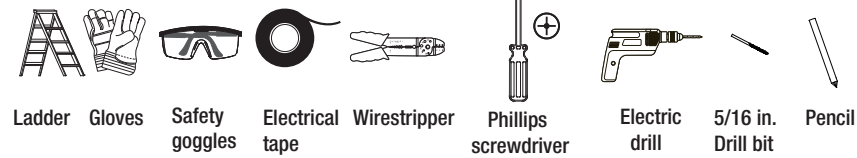
PACKAGE CONTENTS



Part	Description	Quantity
A	Junction box	1
B	Set screw	1
C	Fixture body	1
D	Frame	1
E	Glass shade	1

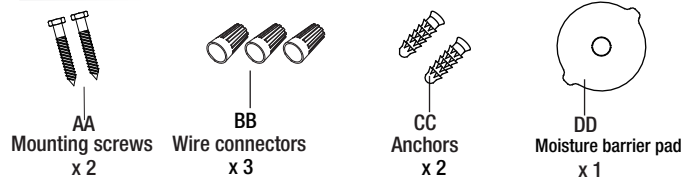
Pre-Installation

TOOLS REQUIRED



HARDWARE INCLUDED

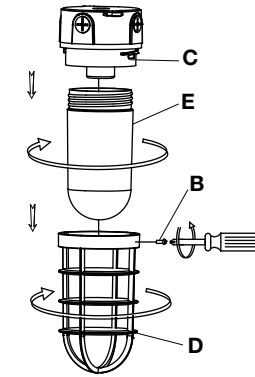
NOTE: Hardware not shown to actual size.



Installation

1 Disassembling the fixture body

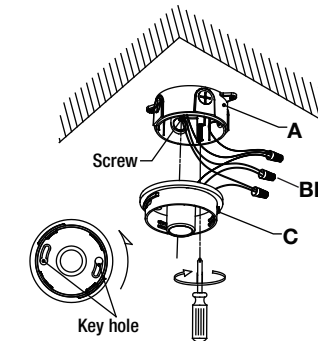
- Loosen the set screws (B) with the screwdriver and separate the frame (D) and the glass shade (E) from the fixture body (C).



Installation

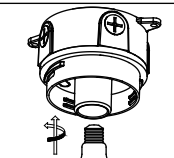
5 Making the electrical connections and attaching the fixture body to the ceiling

- Connect the wires as shown in the diagrams according to the desired mounting method.
- Connect the negative wires (white wire) from the fixture to the negative wires from the supply circuit, the positive wires (black wire) from the fixture to the positive wires from the supply circuit, and the ground wire from the fixture to the ground wire from the supply circuit using the wire connectors (BB).
- Wrap electrical tape (not included) around the wire connectors (BB), and ensure they are secure.
- Raise the fixture body (B) up to the junction box (A).
- Aim the key hole of the fixture body (C) to the screws of the junction box (A) and rotate counter-clockwise until it is in place and secure it using the screwdriver.



6 Installing the bulb

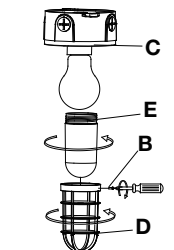
- Install the light bulb (sold separately).



CAUTION: Refer to the re-lamping label located on the fixture. Do not exceed the recommended wattage.

7 Assembling the fixture body

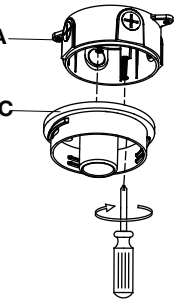
- Secure the glass shade (E) to the fixture body (C), then attach the frame (D) to the fixture body (C) and tighten with the set screw (B).



Installation

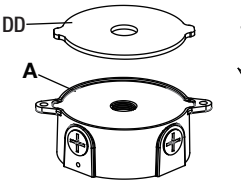
2 Disassembling the junction box

- Loosen the screws in the fixture body (C) with the screwdriver and separate fixture body (C) and junction box (A).



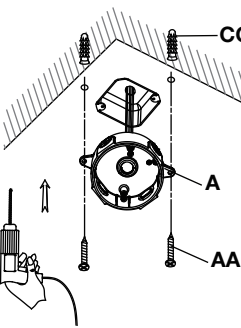
3 Installing the moisture barrier pad

- Place and stick the moisture barrier pad (DD) on the back of the canopy (A).



4 Installing the junction box to ceiling

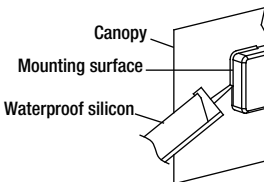
- Make sure the power is off.
- Drill the mounting hole on the desired mounting surface and push the anchors (CC) into the holes.
- Pull the supply wires down out of the surface and through the wire hole of junction box (A).
- Fasten the junction box (A) to the mounting surface with the mounting screws (AA).



Installation

8 Waterproofing the fixture (optional)

- To prevent water or moisture from entering the fixture between the canopy and mounting surface, waterproof silicon, caulk or grease should be applied to seal any gaps around the junction point.
- Also suggest adding waterproofing to any and all exposed gaps or openings for added protection.



Care and Cleaning

CAUTION: Do not use chemical solvents or harsh abrasives to clean the fixture or components, as damage may occur.

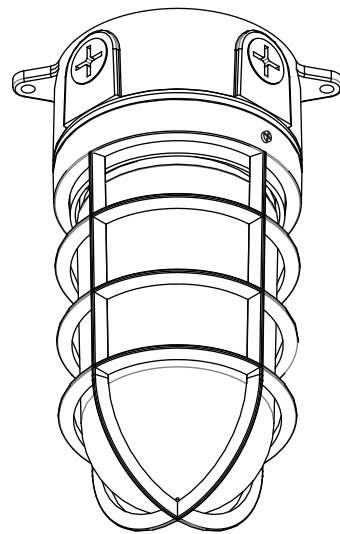
- To clean the fixture, first disconnect the power to the fixture by turning off the circuit breaker or by removing the fuse at the fuse box.
- Use a dry or slightly dampened, clean cloth (use clean water, never use a solvent) to wipe the interior and exterior surfaces of the fixture.
- Allow the fixture to dry completely before power is restored.

Troubleshooting

Problem	Possible Cause	Solution
The light bulb will not illuminate.	The light bulb is burned out.	Replace the light bulb.
	The power is off.	Make sure the power supply is on.
	There is a faulty wire connection.	Check the wiring. Contact a qualified and licensed electrician if you are not comfortable troubleshooting wiring problems.
	There is a faulty switch.	Test or replace the switch.
The fuse blows or the circuit breaker trips when the light bulb is illuminated.	There are crossed wires, or the power wire is not properly grounded.	Check the wire connections.

GUÍA DE USO Y MANTENIMIENTO

LÁMPARA DE LUCES



GRACIAS POR TU COMPRA

Apreciamos la confianza que has depositado en Commercial Electric al comprar esta lámpara de luces. Nos Vestorizamos para continuamente crear productos de calidad diseñados para mejorar tu hogar. Visítanos por Internet para ver nuestra línea completa de productos disponibles para las necesidades de mejoras de tu hogar. ¡Gracias por elegir Commercial Electric!

Garantía

GARANTÍA LIMITADA DE 1 AÑO

El fabricante garantiza que esta lámpara estará libre de defectos en materiales y mano de obra por un periodo de uno año a partir de la fecha de su compra. Si durante este lapso, el producto resulta defectuoso en cuanto a material o mano de obra, deberá devolverlo al lugar de la compra original, junto con una copia de la factura de venta como comprobante de la compra. El fabricante, según su criterio, reparará, sustituirá o reembolsará el precio de la compra al comprador o consumidor original. Esta garantía no cubre los focos ni que la luminaria resulte dañada debido a un maluso, daño accidental, manejo o instalación inapropiados y, asimismo, de manera específica excluye la responsabilidad por daños directos, incidentales o emergentes. Puesto que algunos estados no permiten las exclusiones o limitaciones en una garantía implícita, es posible que las exclusiones y limitaciones anteriores no se apliquen. Esta garantía le brinda derechos legales específicos y usted podría tener también otros derechos que varían según el estado.

Comuníquese con el equipo de Atención al Cliente al 1-877-527-0313 o visite www.homedepot.com.

Información de seguridad

INSTRUCCIONES DE SEGURIDAD IMPORTANTES (Guarda estas instrucciones)

- Lee todas las instrucciones antes de comenzar la instalación.
- Asegúrate de que la corriente esté desconectada en el panel de electricidad antes de comenzar la instalación. Cortar el suministro de electricidad en el interruptor de pared no es suficiente para evitar una descarga.
- Todas las conexiones se deben hacer conforme con el Código Nacional de Electricidad y con los códigos de electricidad locales. Si no estás familiarizado con los métodos de instalación del cableado eléctrico, contrata los servicios de un electricista certificado y calificado.

ADVERTENCIA: Este sistema de iluminación puede usarse en lugares húmedos.

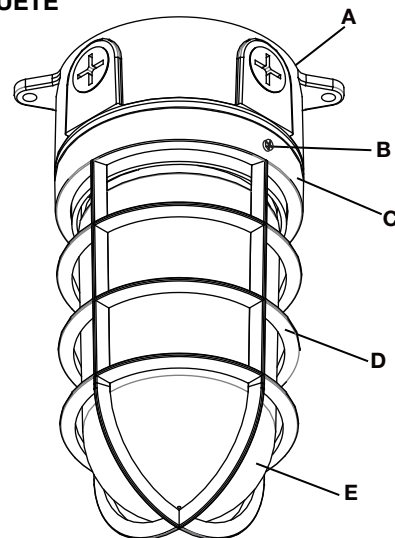
PRECAUCIÓN: Apaga /desenchufa la lámpara y deja que la bombilla se enfríe antes de reemplazarla.

PRECAUCIÓN: Mantén la bombilla alejada de materiales potencialmente inflamables.

PRECAUCIÓN: Exclusivamente para fijación en techo cubierto.

Preinstalación

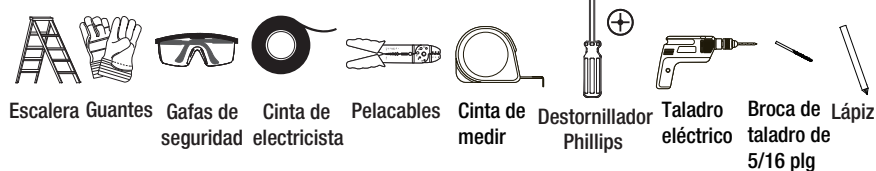
CONTENIDO DEL PAQUETE



Pieza	Descripción	Cantidad
A	Caja de conexiones	1
B	Tornillo de fijación	1
C	Cuerpo de la lámpara	1
D	Armazón	1
E	Pantalla de vidrio	1

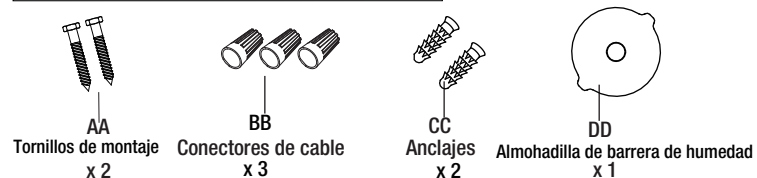
Preinstalación

HERRAMIENTAS NECESARIAS



HERRAJES INCLUIDOS

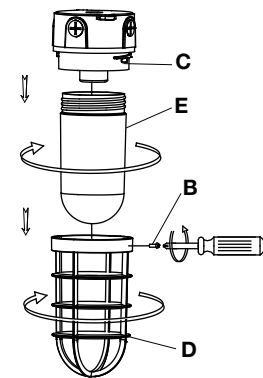
NOTA: No se muestra el tamaño real de los herrajes.



Installation

1 Desmontar el cuerpo del accesorio

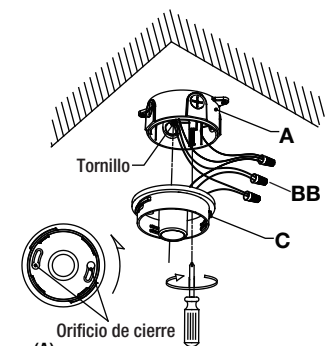
- Aflojar con el destornillador los tornillos de fijación (B) y separar el armazón (D) y la pantalla de vidrio (E) del cuerpo de la lámpara (C).



Instalación

5 Cómo hacer las conexiones eléctricas y Fijando el cuerpo del accesorio a la techo

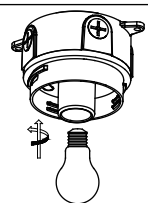
- De acuerdo con los métodos de montaje deseados para conectar los cables como diagramas.
- Conecta los cables negativos (cable blanco) desde la lámpara a los cables negativos desde el circuito de energía, los cables positivos (cable negro) desde la lámpara a los cables positivos desde el circuito de energía y el cable a tierra desde la lámpara al cable a tierra desde el circuito de energía utilizando los conectores de cables (BB).
- Enrosca cinta de electricista (no incluida) alrededor de los conectores de cables (BB) y asegúrate de que estén firmes.
- Levante el cuerpo del accesorio (B) hasta la caja de conexiones (A).
- Apuntar el orificio de cierre del cuerpo de la lámpara (C) a los tornillos de la caja eléctrica (A) y girar a la izquierda hasta dejarlo en su lugar para asegurarlo enseguida usando el destornillador.



6 Installation de l'ampoule

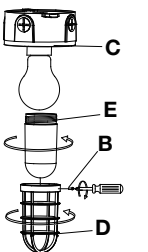
- Couper l'alimentation électrique du plafonnier (vendue séparément).

MISE EN GARDE: Consulter l'étiquette de remplacement de l'ampoule située sur l'appareil. Ne pas dépasser la puissance recommandée.



7 Cómo ensamblar el cuerpo de la lámpara

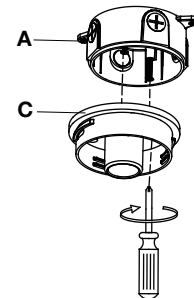
- Asegurar la pantalla de vidrio (E) al cuerpo de la lámpara (C), enganchar enseguida el armazón (D) al cuerpo mismo (C) y apretar con los tornillos de fijación (B).



Instalación

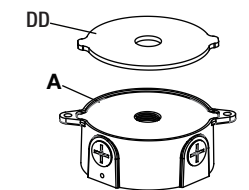
2 Disassembling the junction box

- Loosen the screws in the fixture body (C) with the screwdriver and separate fixture body (C) and junction box (A).



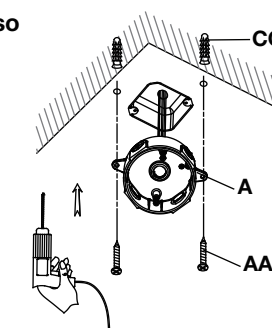
3 Instalación de la almohadilla de barrera a la humedad

- Coloque y pegue la almohadilla de barrera a la humedad (DD) en la parte posterior del dosel (A).



4 Cómo instalar la caja eléctrica en el cielo raso

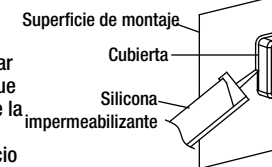
- Asegúrate de que la corriente esté apagada.
- Taladrar el orificio de montaje en la superficie deseada e insertar los anclajes (CC) en los orificios
- Tire de los cables de suministro hacia abajo fuera de la superficie y a través del orificio del cable de la caja de conexiones (A).
- Fije la caja de conexiones (A) a la superficie de montaje con los tornillos de montaje (AA).



Instalación

8 Impermeabilización del accesorio (opcional)

- Para evitar que penetre agua o humedad en la lámpara, entre la cubierta y de la superficie de montaje, debe aplicarse gel, pasta selladora o silicona impermeabilizante al efecto de sellar cualquier espacio alrededor del punto de unión. Para evitar que penetre agua o humedad en la lámpara, entre la cubierta y de la superficie de montaje, debe aplicarse gel, pasta selladora o silicona impermeabilizante al efecto de sellar cualquier espacio alrededor del punto de unión.
- Así mismo se sugiere agregar material impermeable a todas y cada una de las grietas o aberturas expuestas para mayor protección.



Mantenimiento y limpieza

PRECAUCIÓN: No uses solventes químicos ni abrasivos fuertes para limpiar la lámpara o los componentes, porque se pueden dañar.

- Para limpiar la lámpara, desconecta primero la electricidad apagando el cortacircuitos o quitando el fusible correspondiente en la caja de fusibles.
- Usa un paño limpio, seco o ligeramente húmedo (usa sólo agua limpia, nunca un solvente) para limpiar el interior y exterior de la lámpara.
- Deja secar la lámpara completamente antes de restablecer la electricidad.

Solución de problemas

Problema	Causa posible	Solución
La bombilla no se enciende.	La bombilla se fundió.	Reemplaza la bombilla.
	La electricidad está apagada.	Asegúrate de que el suministro de electricidad está encendido.
	Hay una conexión defectuosa del cable.	Revisa el cableado. Comunícate con un electricista certificado y calificado si no estás satisfecho con la solución de problemas del cableado.
	Hay un interruptor defectuoso.	Prueba o reemplaza el interruptor
El fusible se funde o el cortacircuitos se activa en el momento en que enciendes la bombilla.	Hay cables cruzados o el cable de alimentación no está haciendo tierra.	Revisa las conexiones de los cables.