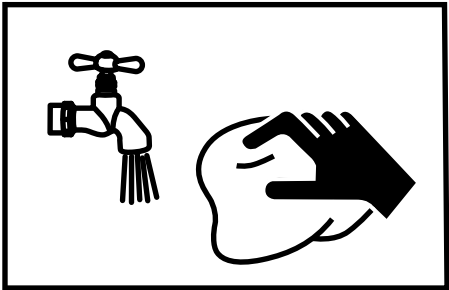


NEN 581		
✓	✓	✓

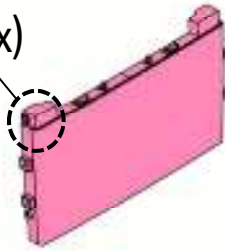


CBC (1x)

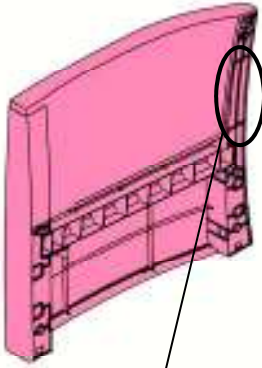
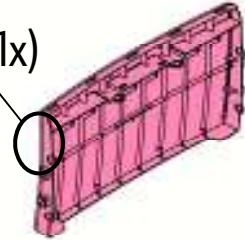


CB (1x)

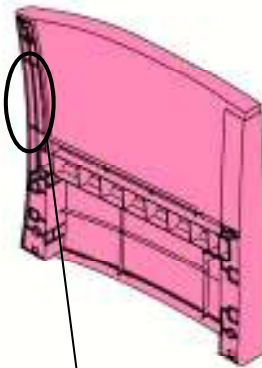
CF (1x)



CR (1x)

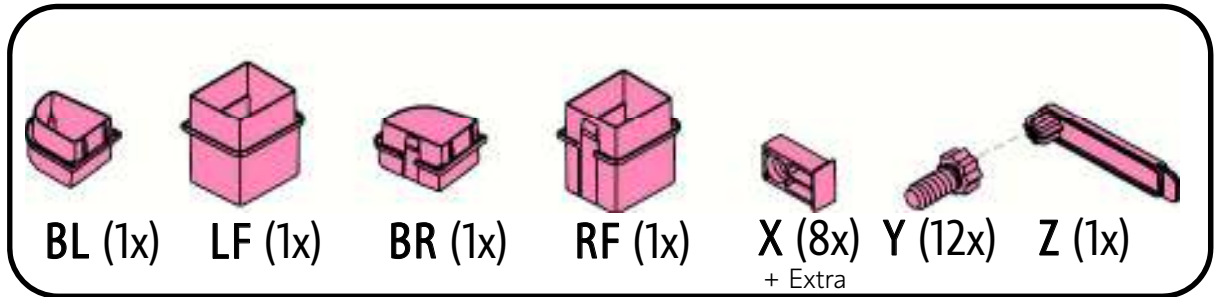
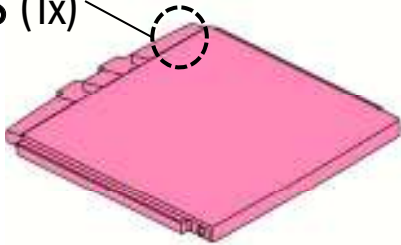


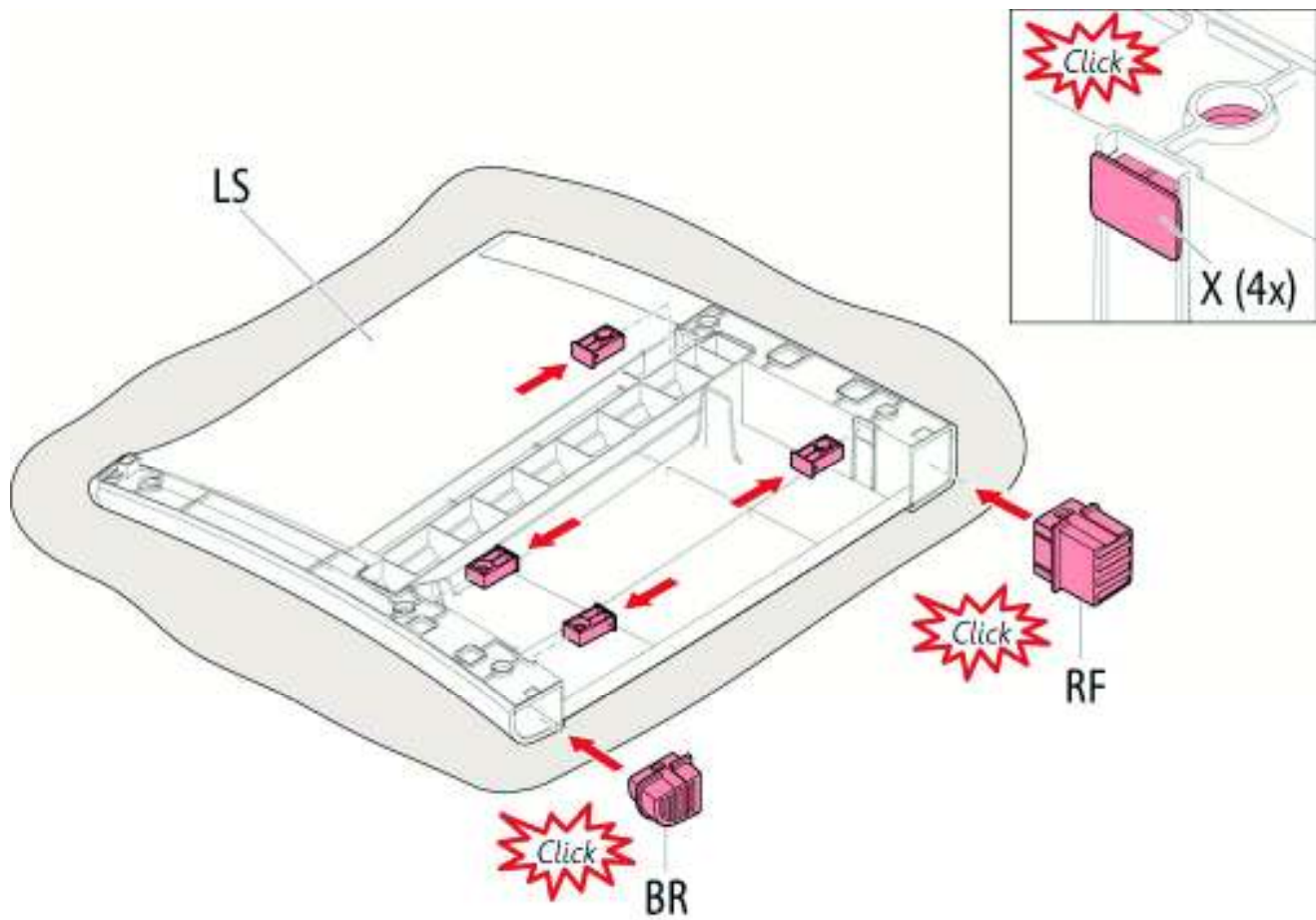
RS (1x)



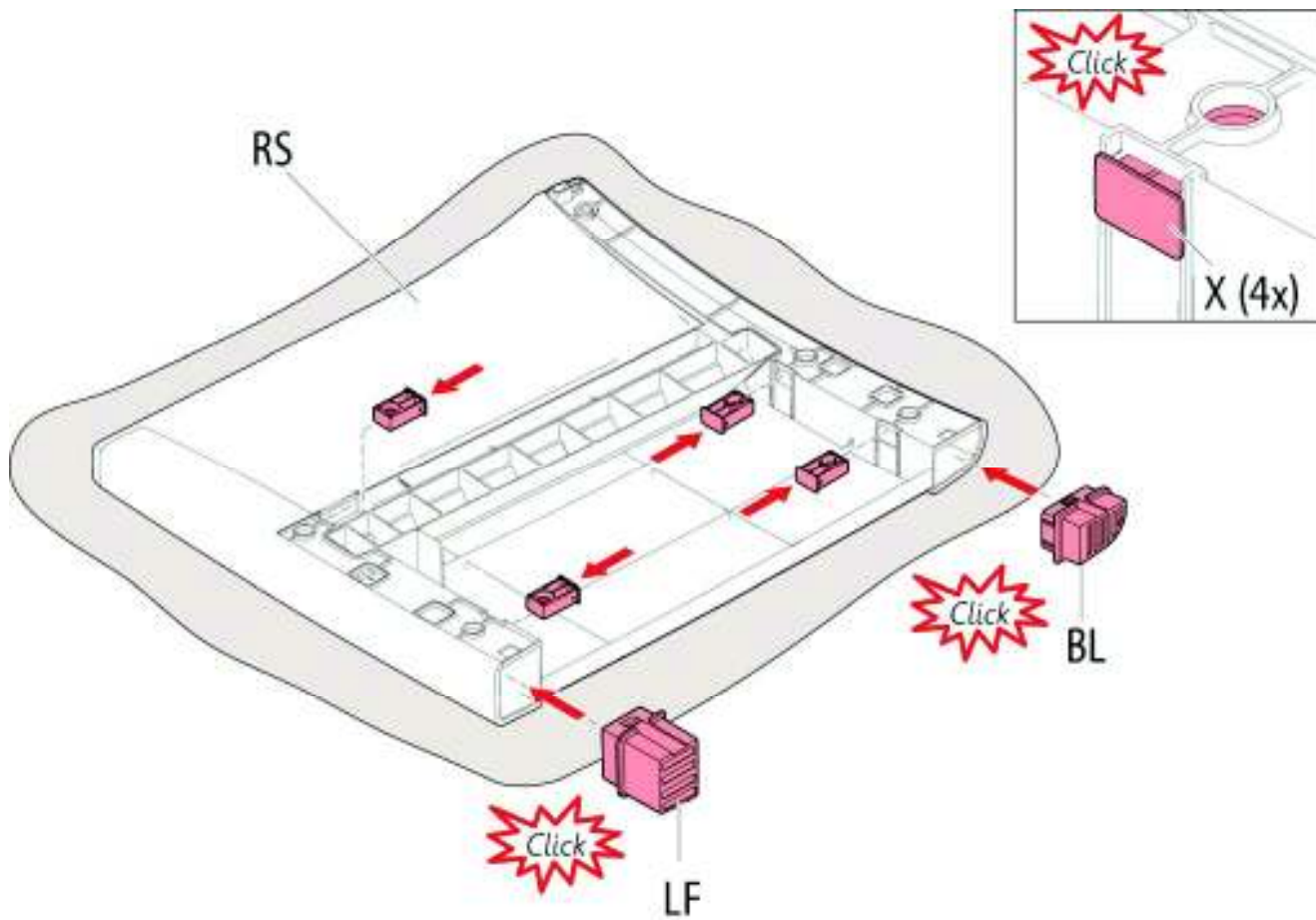
LS (1x)

CS (1x)

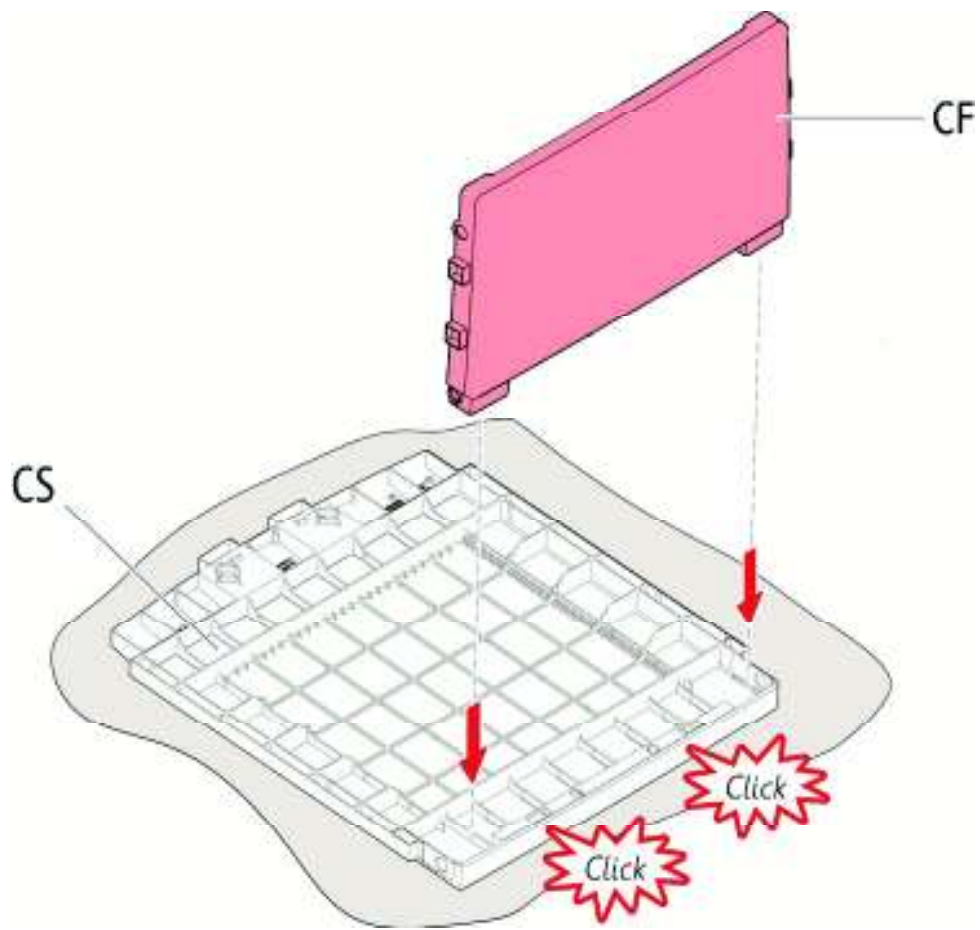




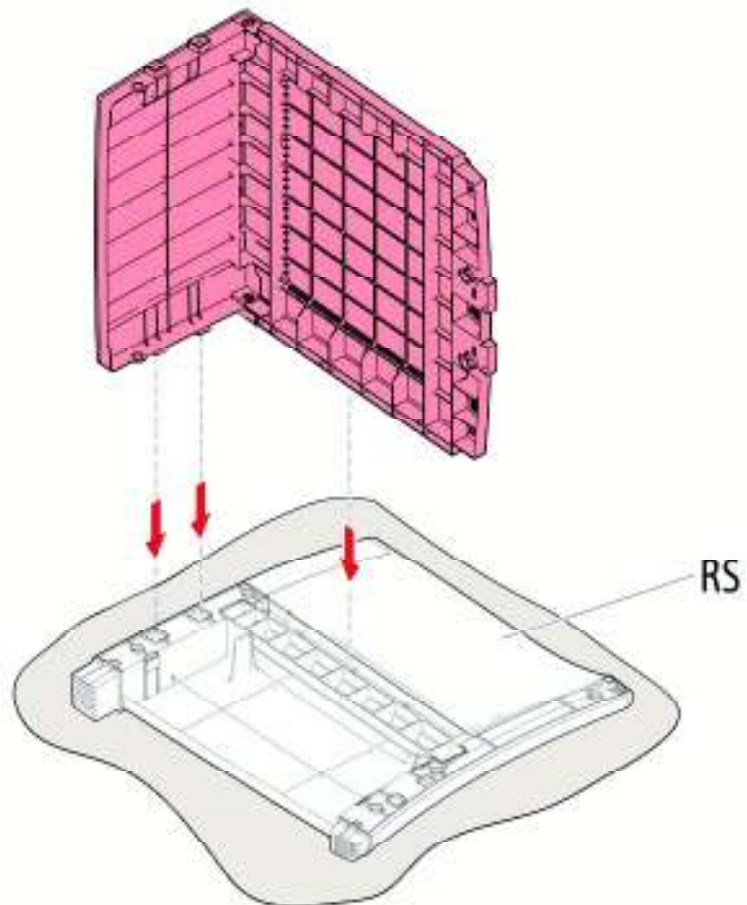
1



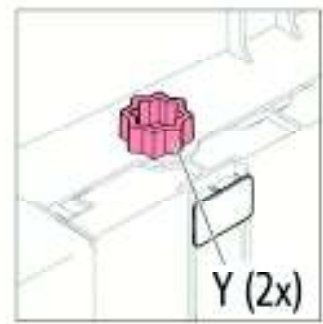
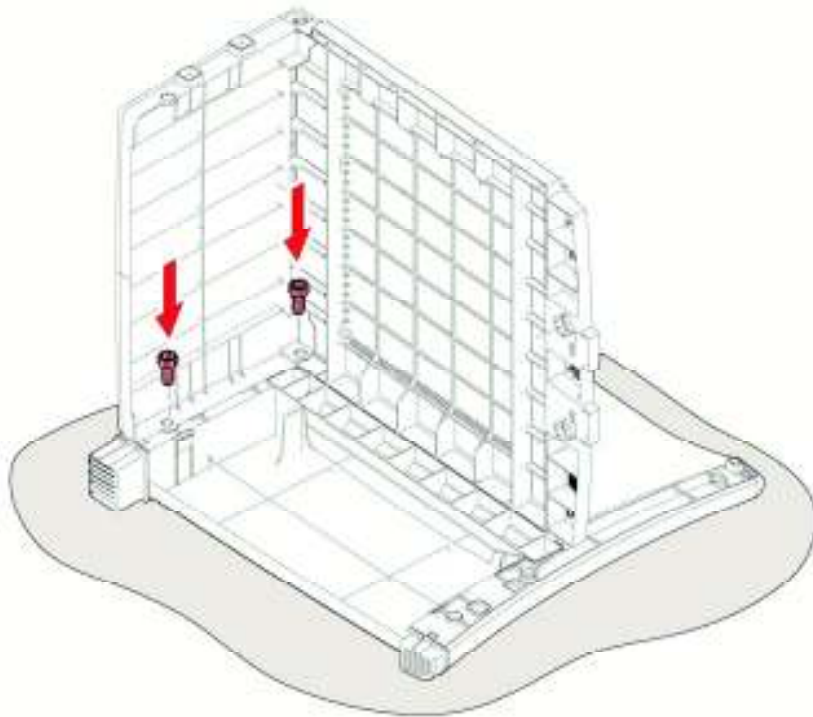
2



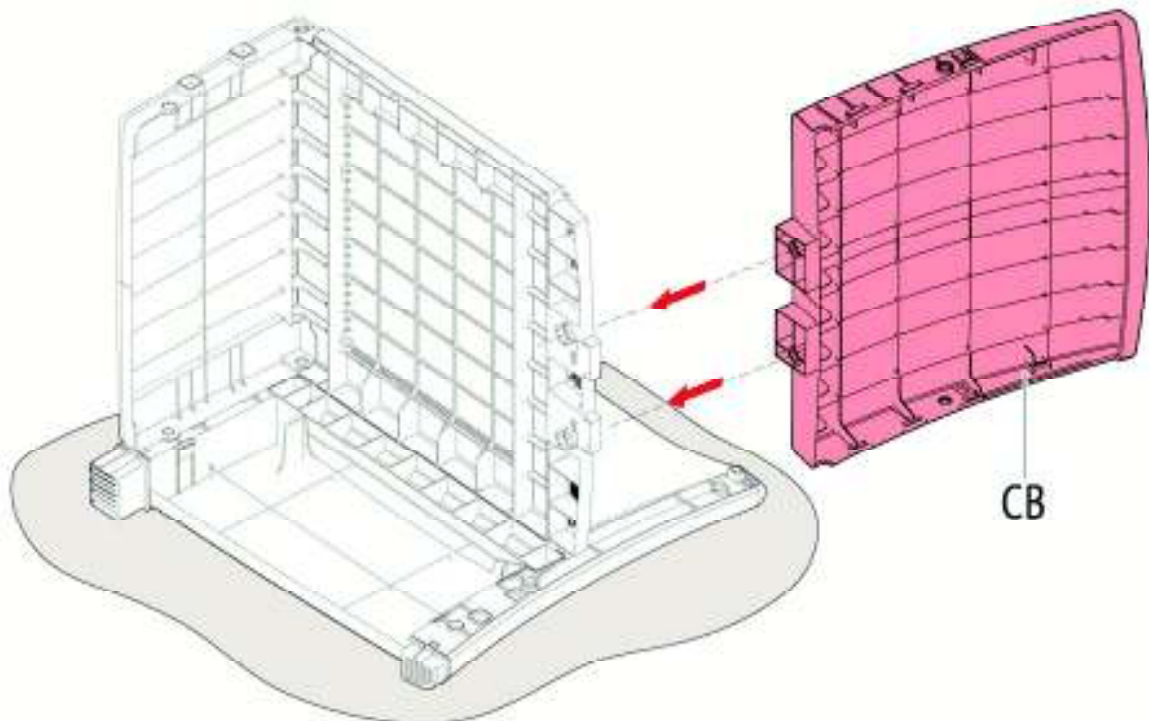
3



4



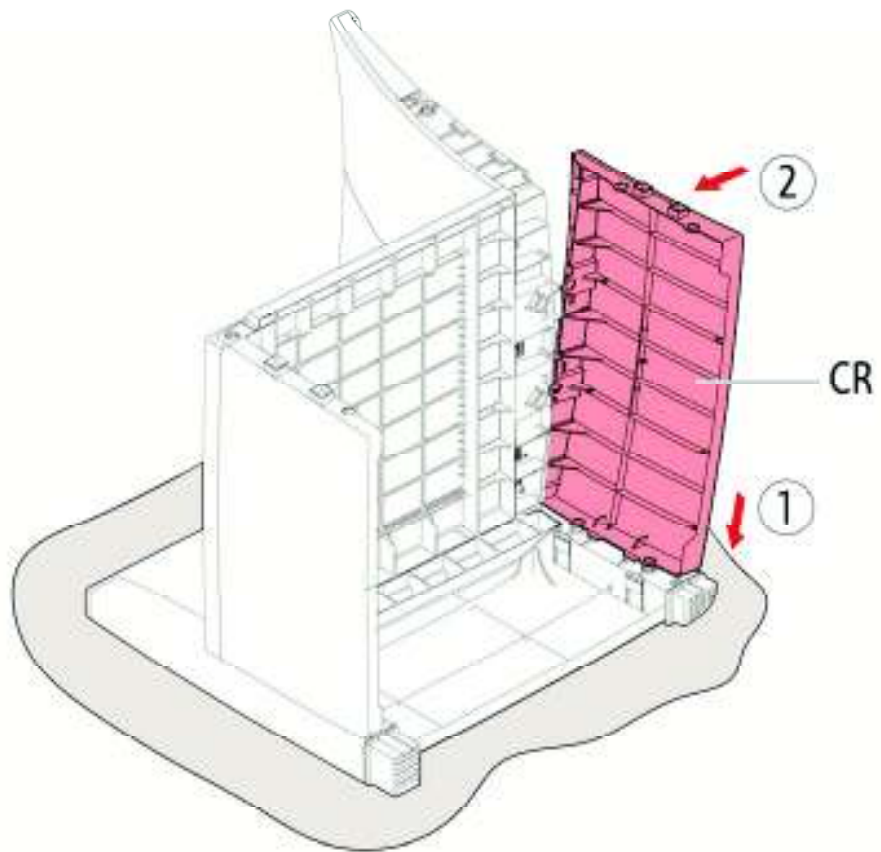
5



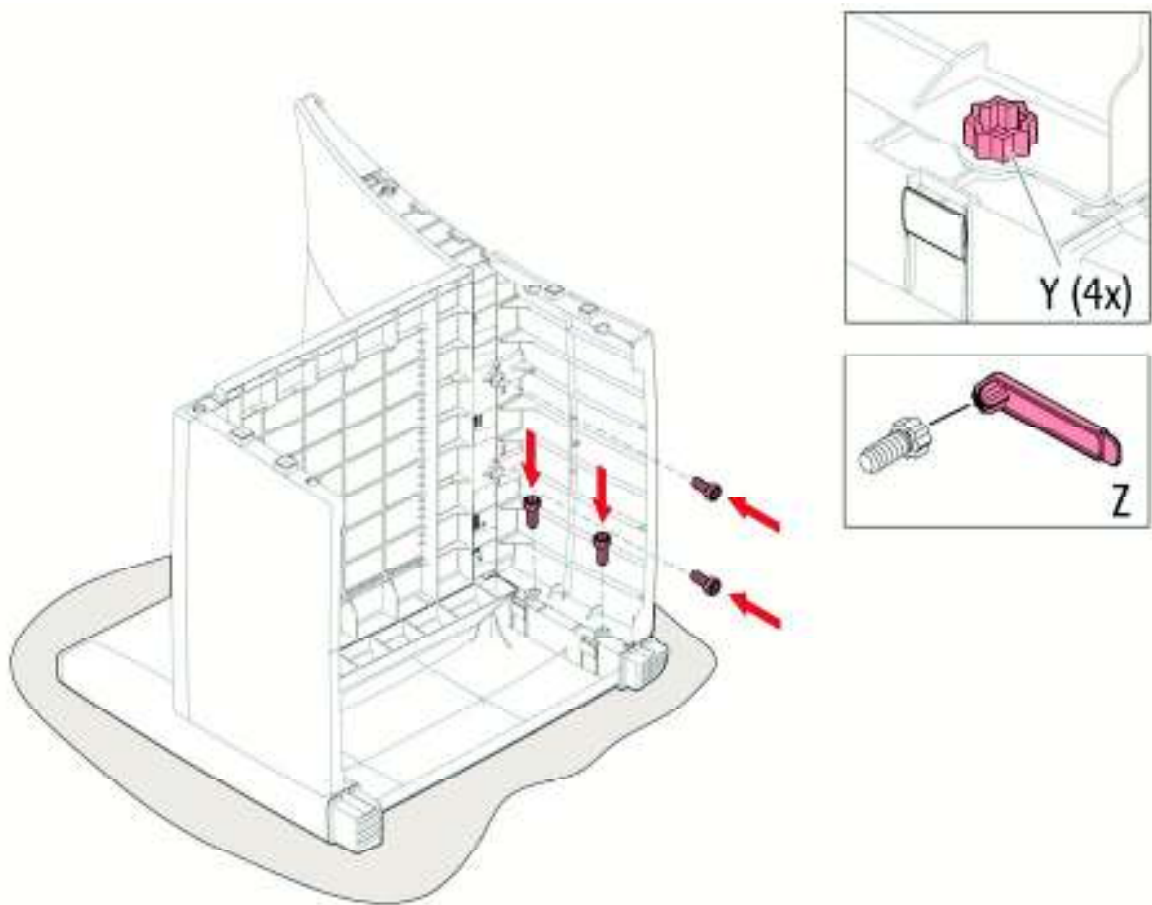
CB

6

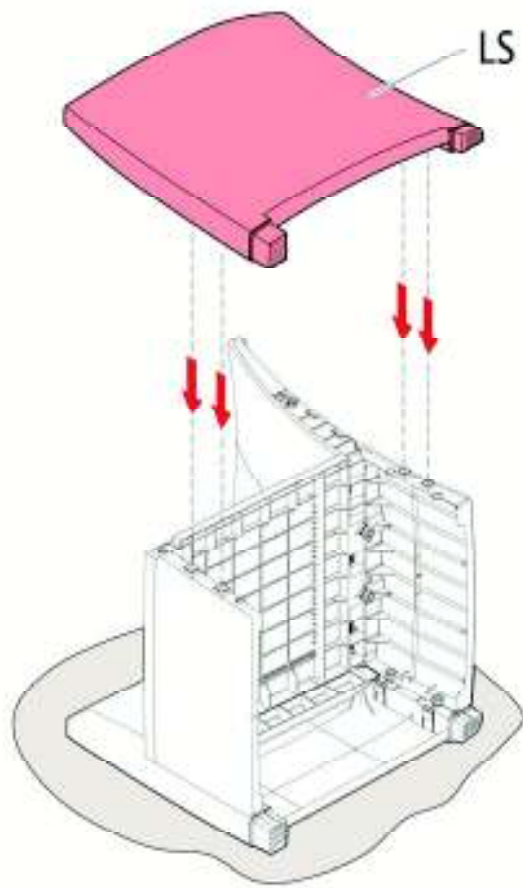




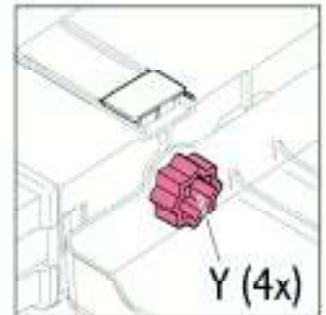
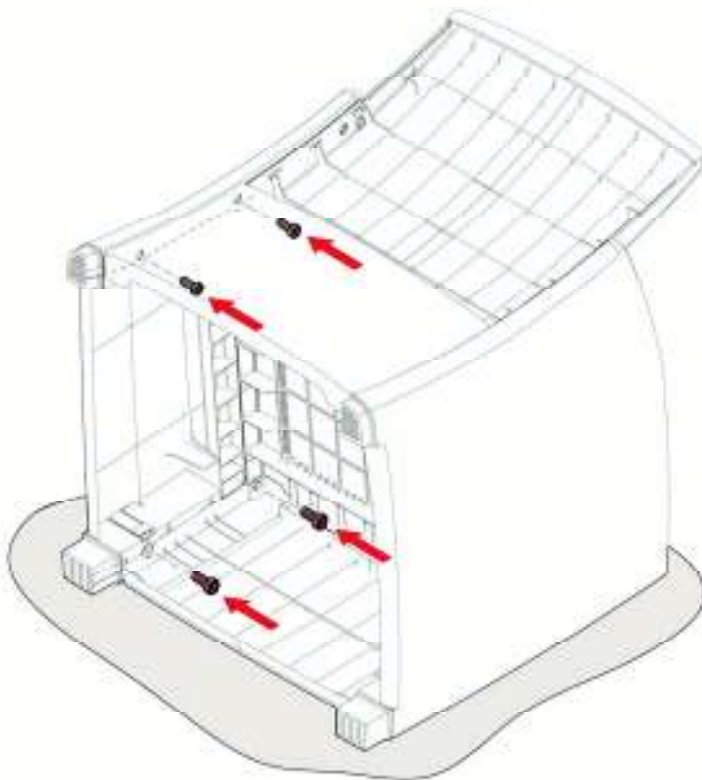
7



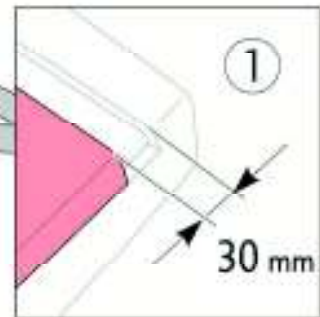
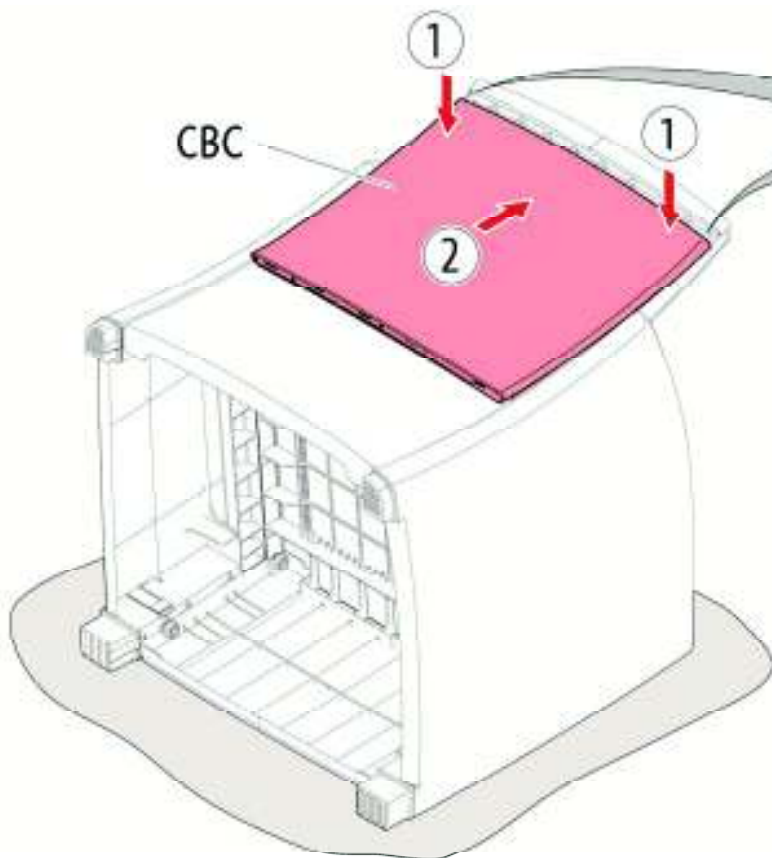
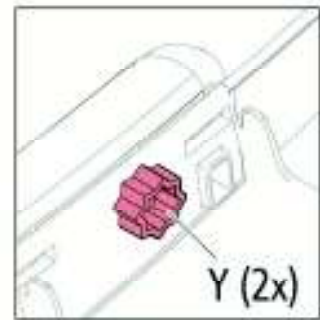
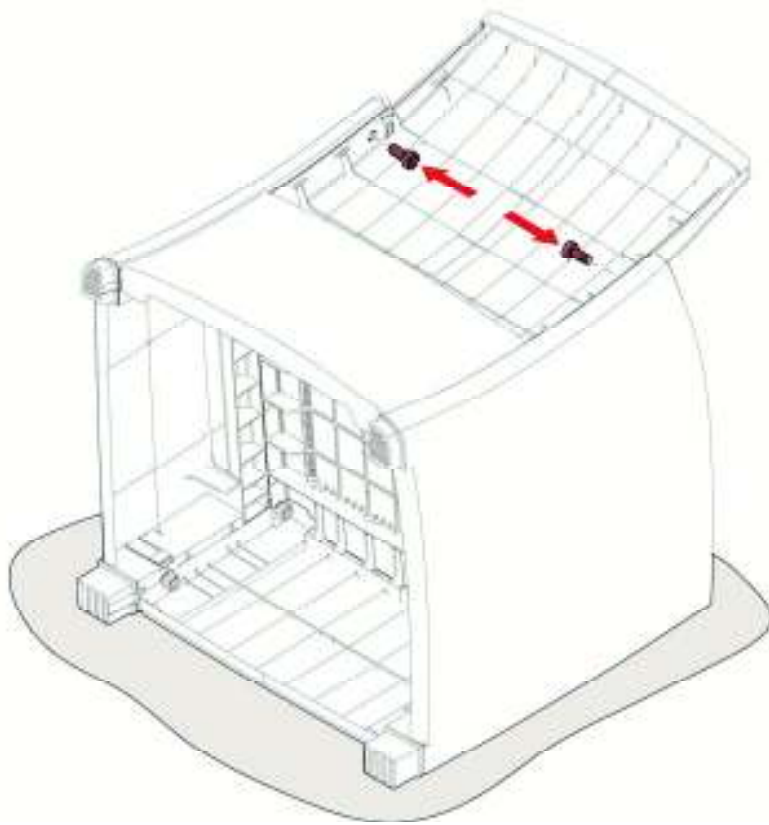
8

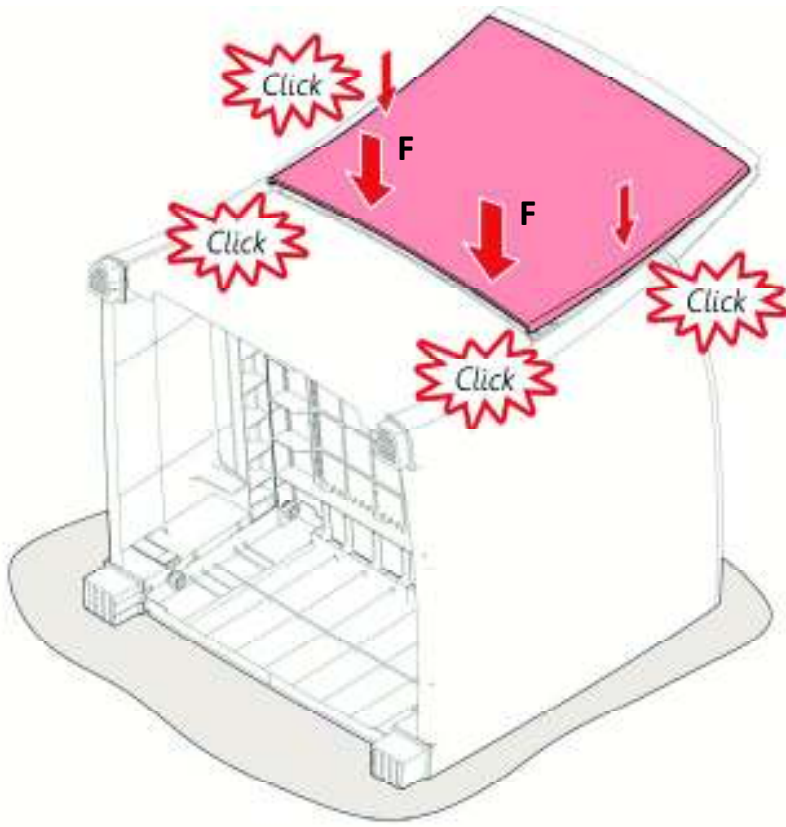


9



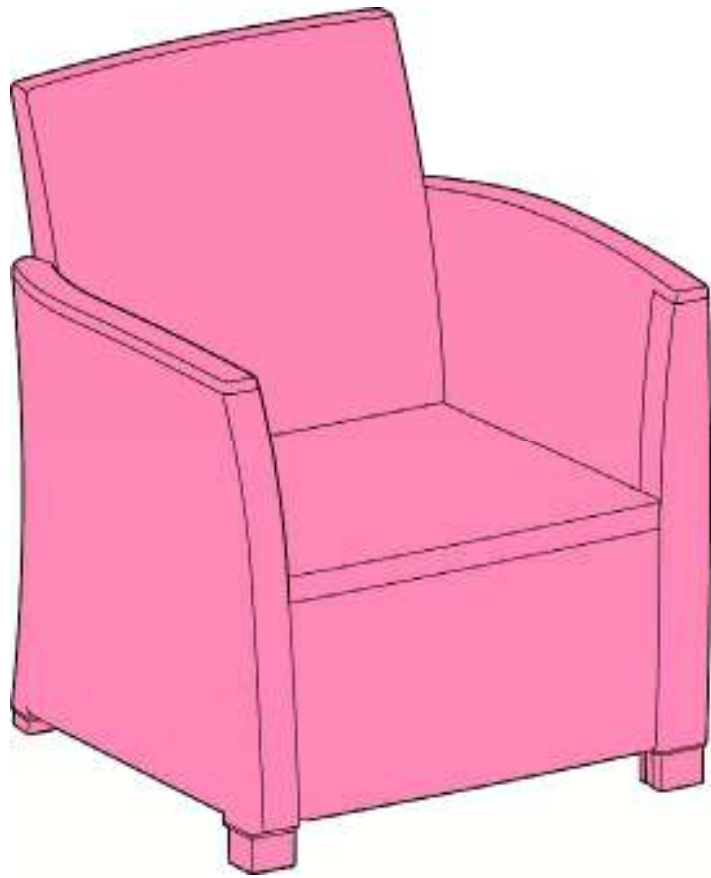
10





---

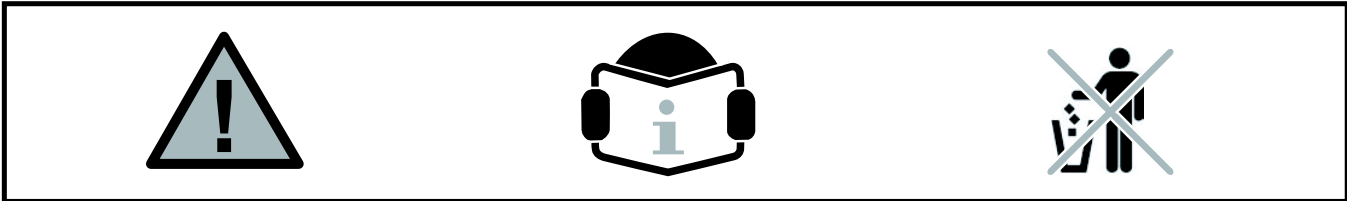
13



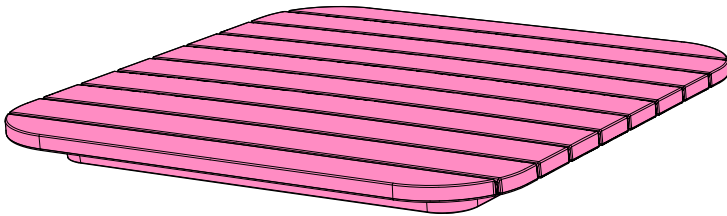
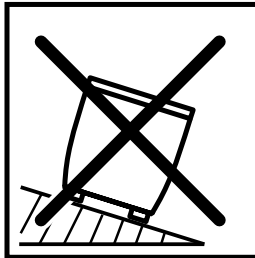
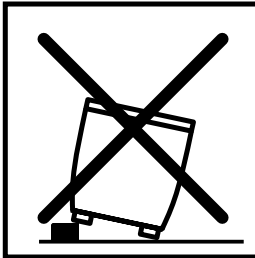
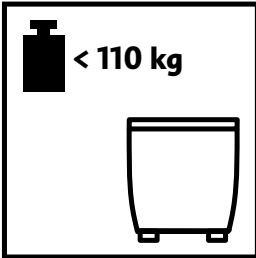
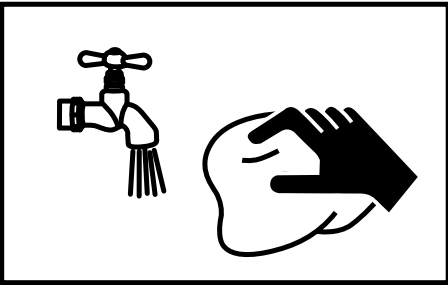
---

14

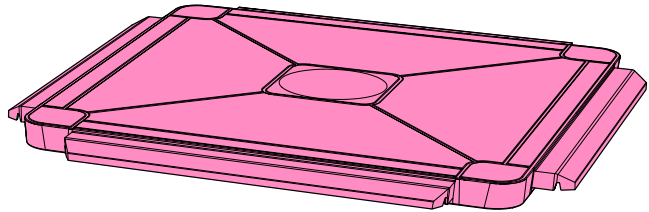




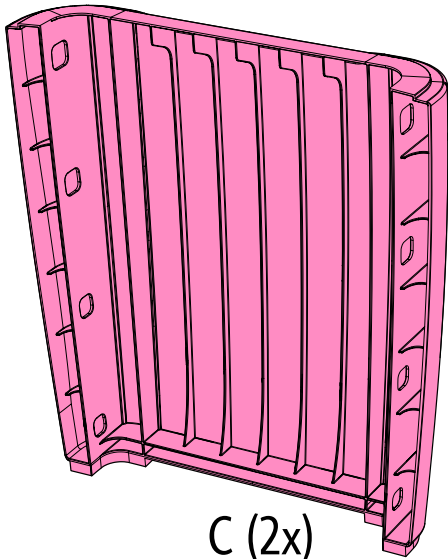
NEN 581		



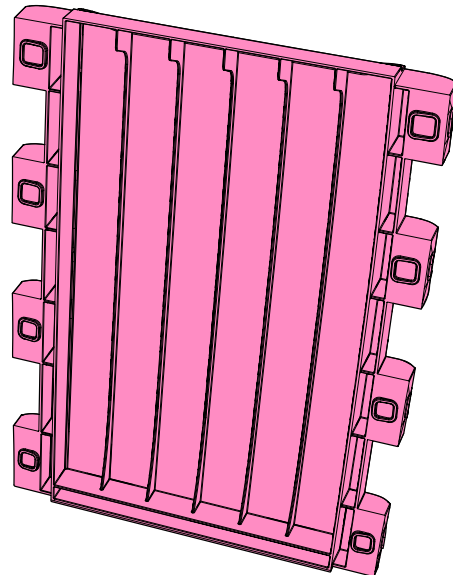
A



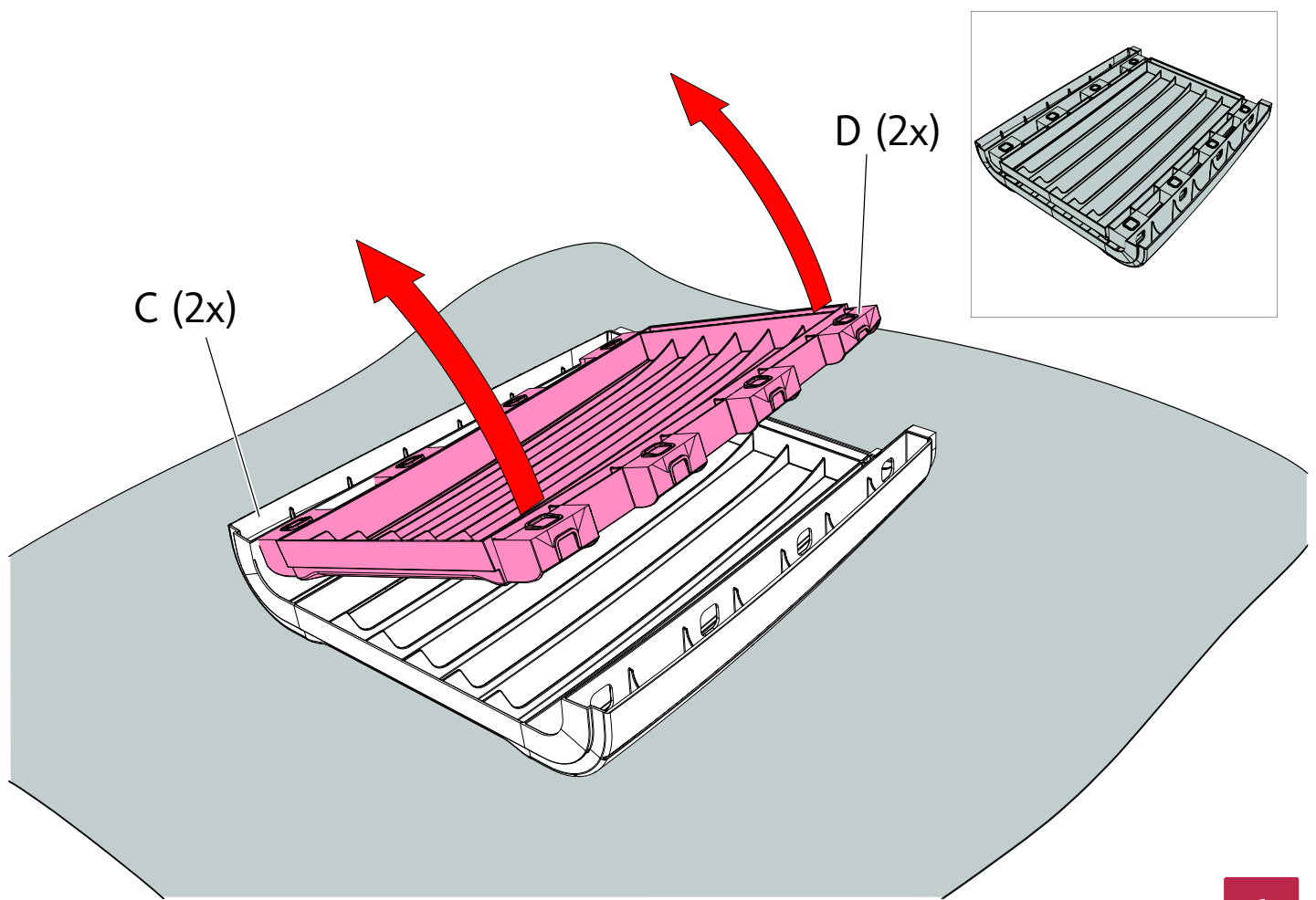
B



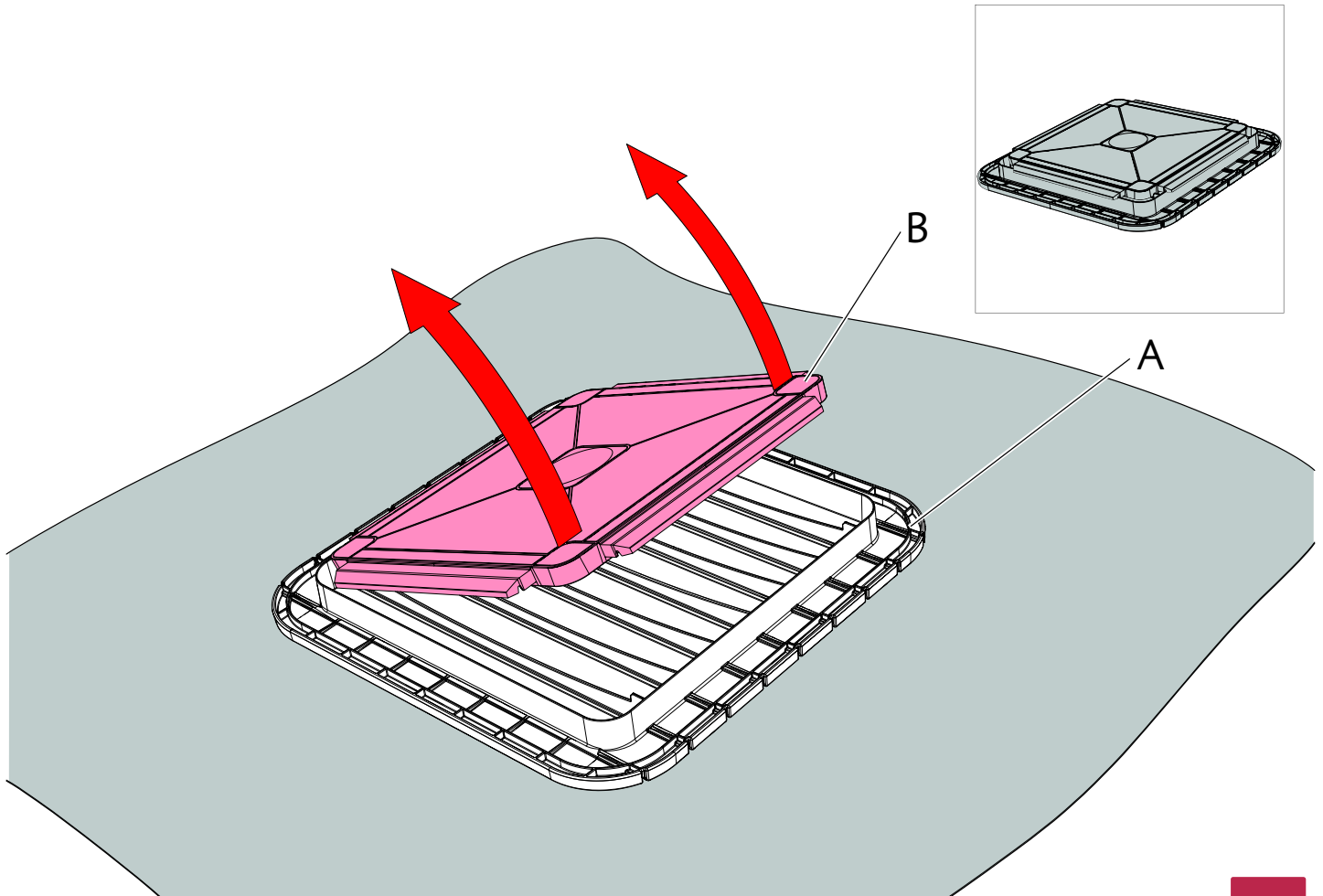
C (2x)



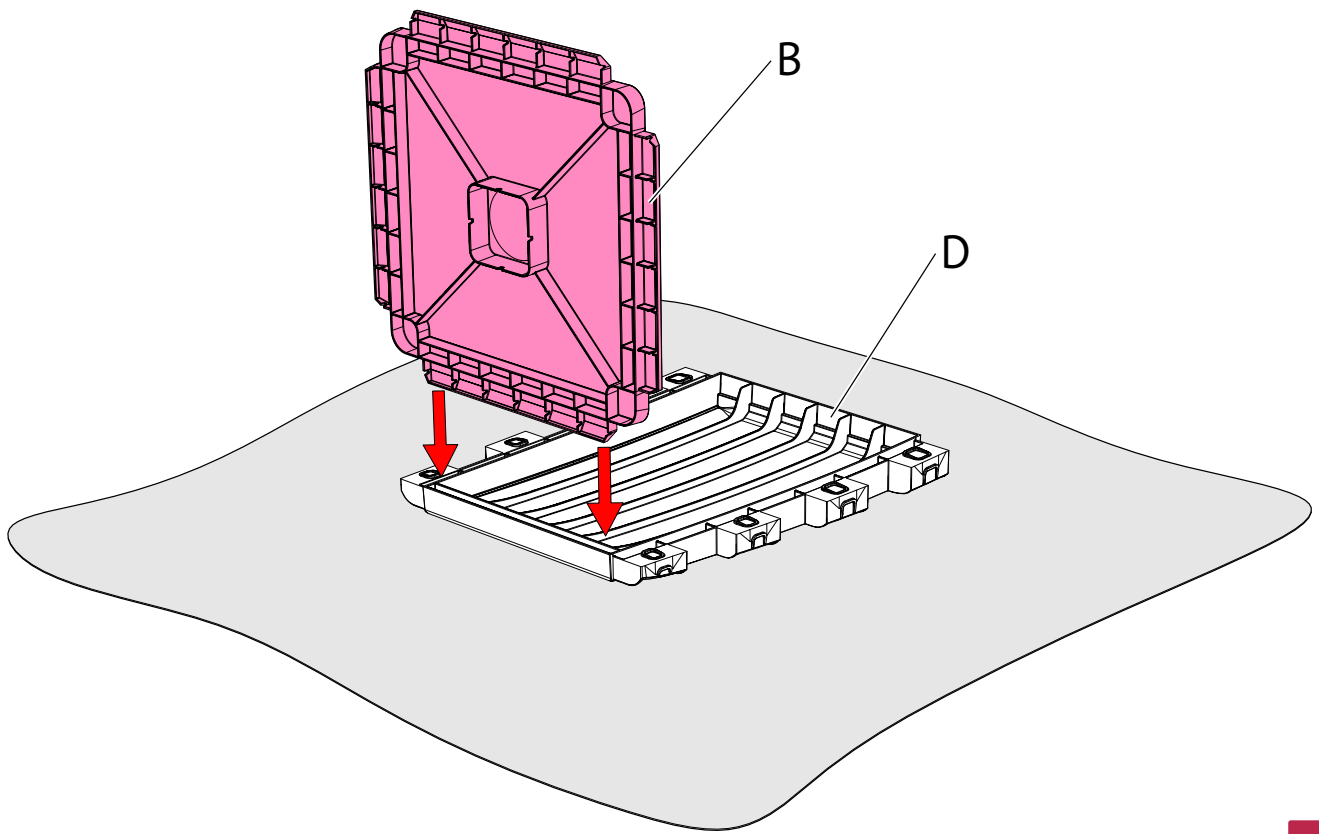
D (2x)



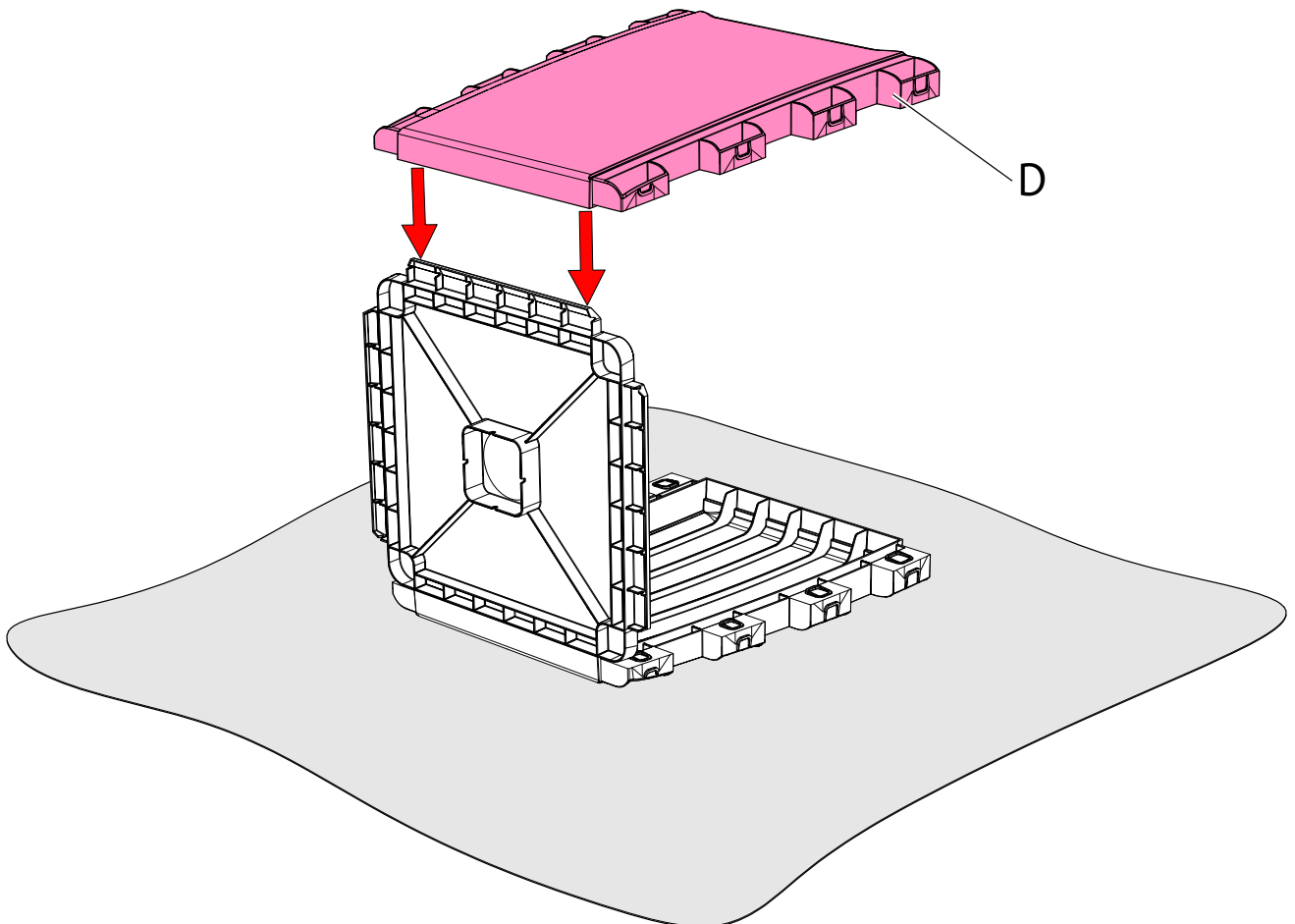
1



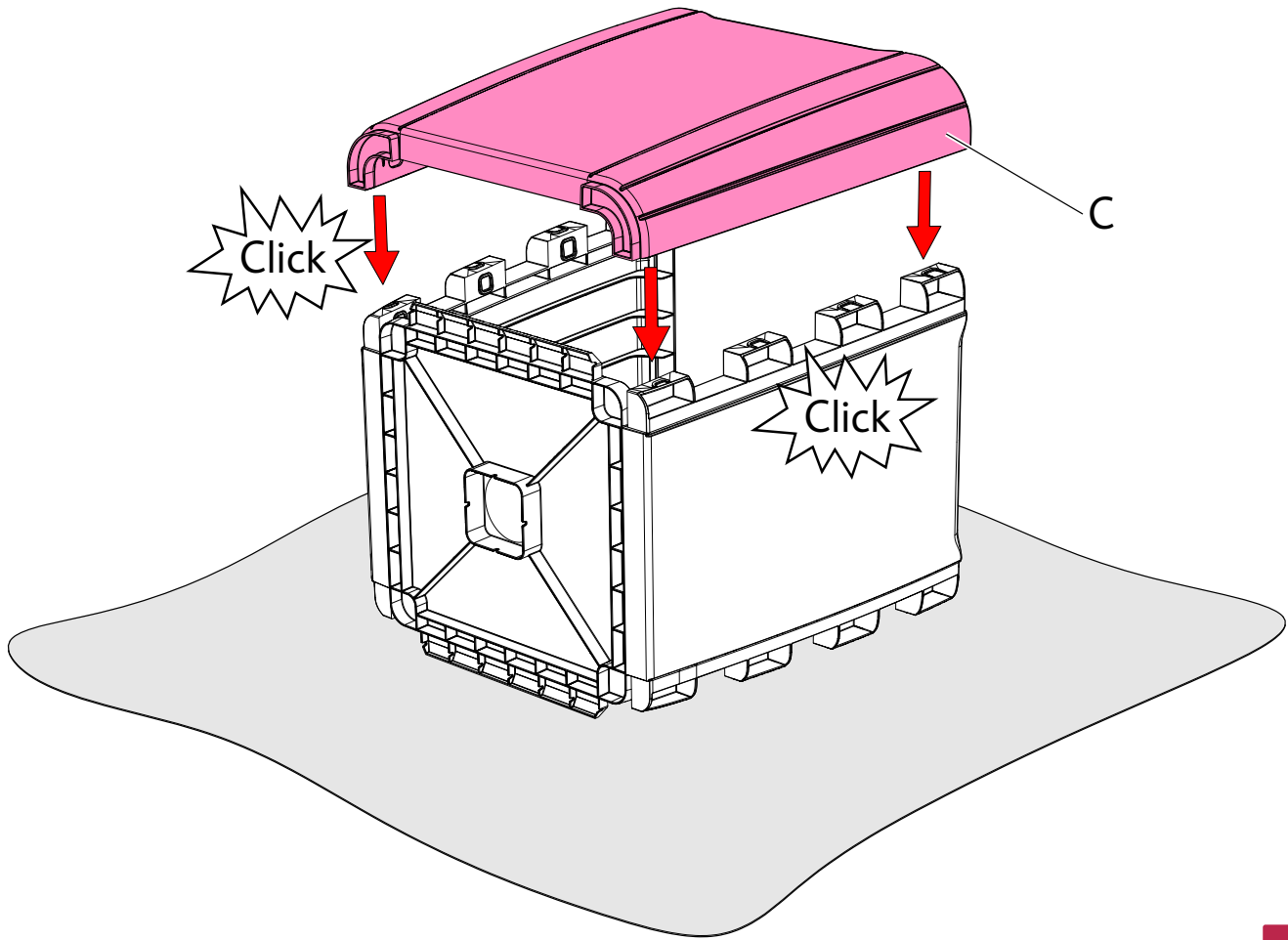
2



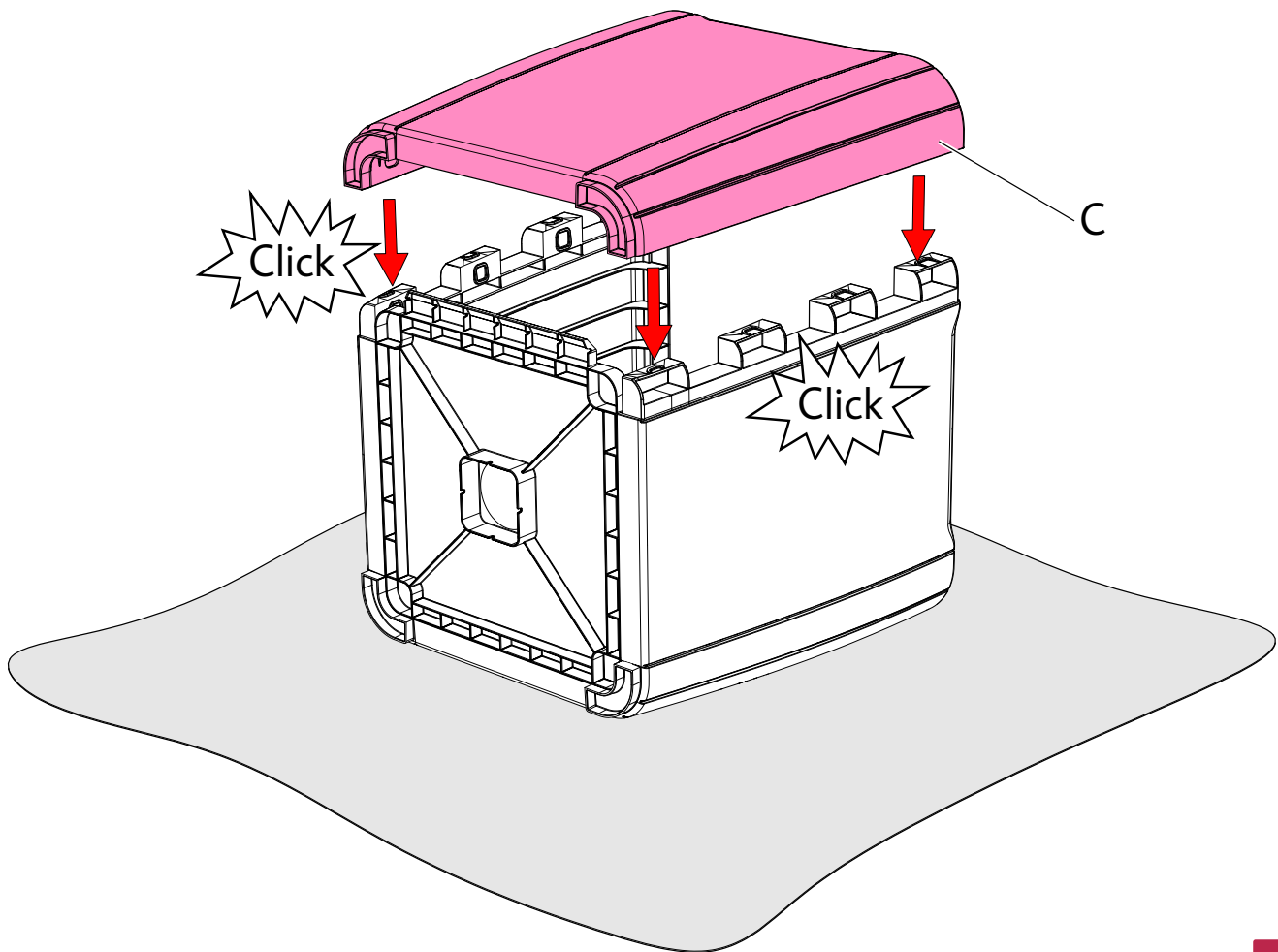
3



4

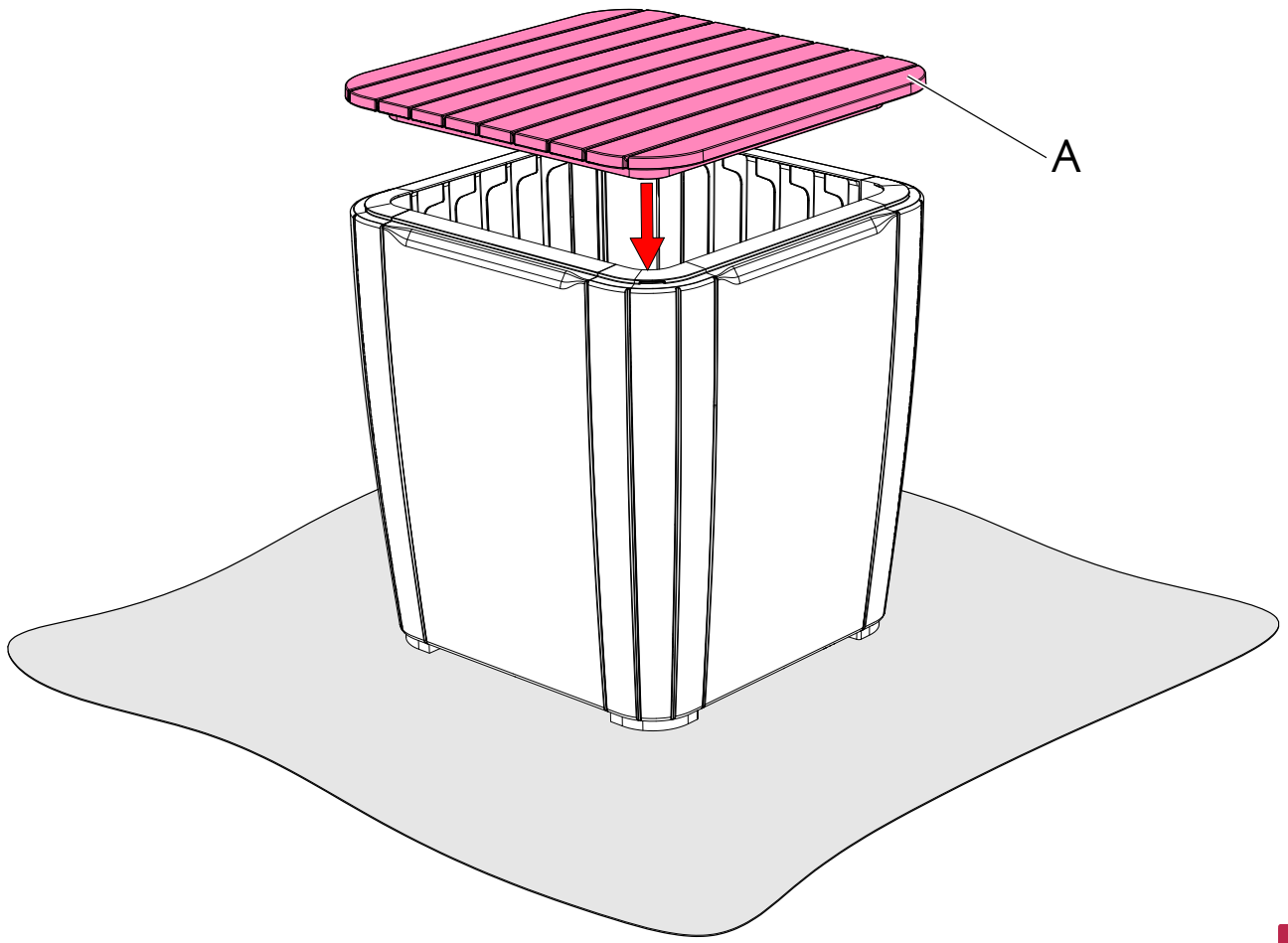


5

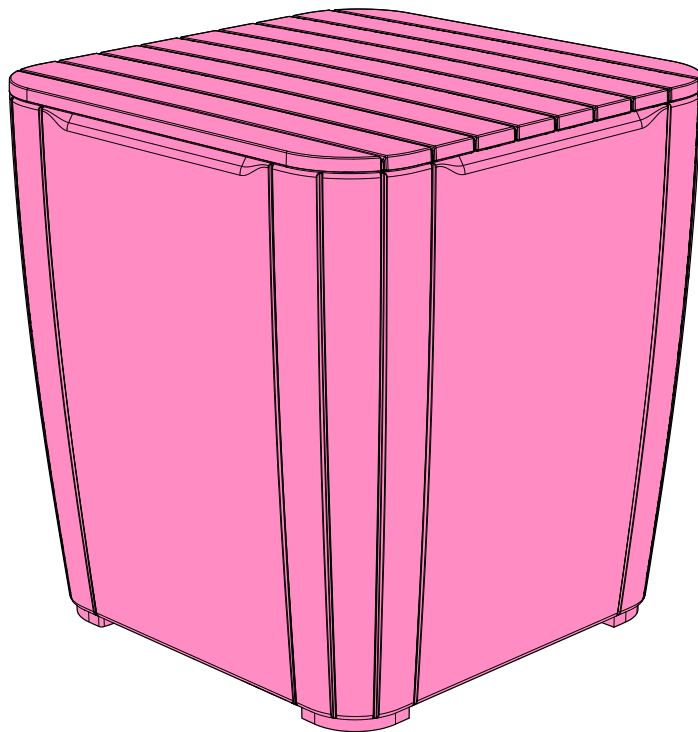


6





7



8