



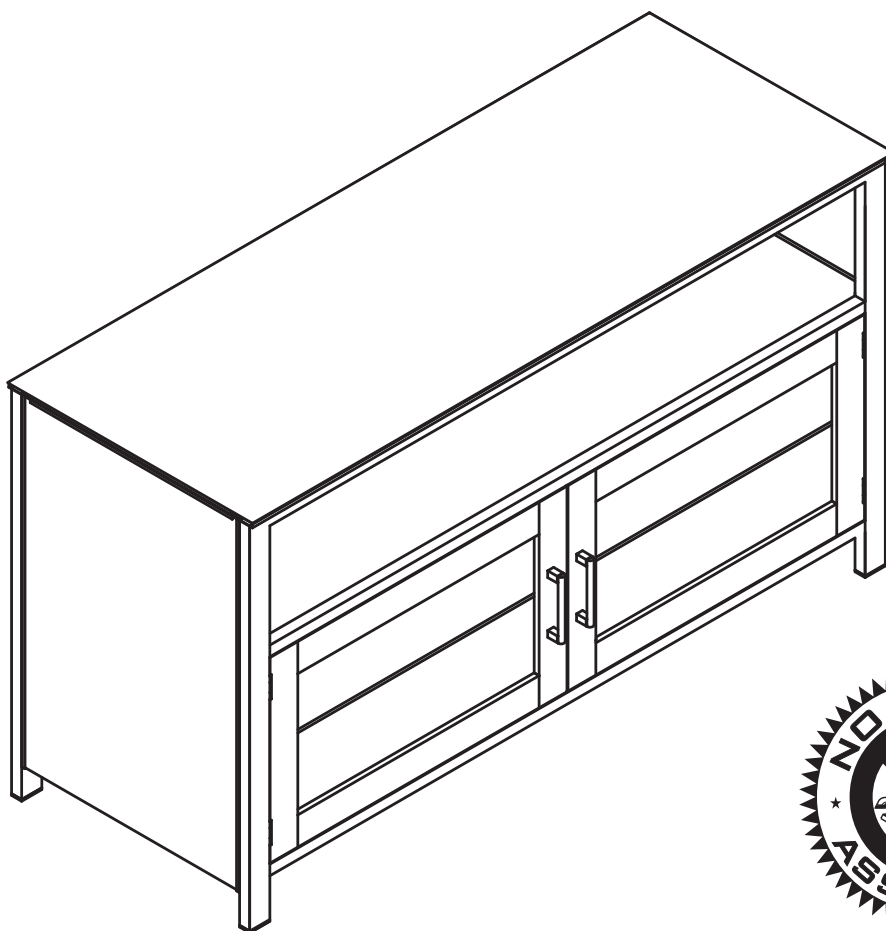
WMFC504

WOOD AUDIO/VIDEO CABINET

ARMOIRE AUDIO-VIDÉO EN BOIS

MESA DE MADERA PARA AUDIO Y VIDEO

ТУМБА ПОД АУДИО/ВИДЕО АППАРАТУРУ



Patent Pending

ASSEMBLY INSTRUCTIONS INSTRUCTIONS D'ASSEMBLAGE INSTRUCCIONES DE ENSAMBLAJE ИНСТРУКЦИЯ ПО СБОРКЕ

Patent pending / Brevet en instance / Patent pendiente / Заявлено на патент
Made in China / Fabriqué en Chine / Hecho en China / Сделано в Китае
Italian designed / De design italien / De diseño italiano / Разработано в Италии

***Do not discard these instructions / Ne pas jeter ces instructions
Conserve estas instrucciones / Не выбрасывайте эту инструкцию***

M-1_052914v1T

FOR YOUR SAFETY, PLEASE FOLLOW THESE PRECAUTIONS:



! DO NOT PLACE ITEMS ON THE SHELVES WHICH EXCEED THE MAXIMUM WEIGHT LIMITS OF 100 LBS. FOR TOP SHELF, 50 LBS. FOR THE CENTER CHANNEL SPEAKER/SOUNDBAR SHELF, 35 LBS. FOR THE INTERIOR GLASS MIDDLE SHELF, AND 75 LBS FOR THE BOTTOM SHELF.

! ALWAYS REMOVE THE TV AND OTHER EQUIPMENT FROM THE FURNITURE PRIOR TO MOVING THE ASSEMBLED UNIT.

! BE CAREFUL WHEN MOVING THE ASSEMBLED FURNITURE AFTER THE SHELVES AND DOORS HAVE BEEN INSTALLED, AS THIS MAY CAUSE THE SHELVES AND OTHER ITEMS TO BECOME UNSECURED AND FALL.

! WHEN IN USE, THIS FURNITURE MUST BE PLACED ON A FLAT, SOLID AND LEVEL SURFACE.

! DO NOT LEAN ON THE TV WHEN IT IS ON THE TV STAND.

! DO NOT CLIMB OR STEP ON THE STAND.

! DO NOT BANG INTO OR PLACE YOUR OWN WEIGHT ON THE SHELVES.



Bell'O International Corp. will not be responsible for failure to assemble as directed or for the improper assembly, use or handling of this stand.

VEILLER À RESPECTER CES MESURES DE PRÉCAUTION !



! NE PAS POSER SUR LES PLATEAUX DES OBJETS DÉPASSANT LA LIMITE DE POIDS DE 45 KG POUR LE PLATEAU SUPÉRIEUR, DE 23 KG POUR LE PLATEAU D'ENCEINTE CENTRALE/BARRE DE SON, DE 16 KG POUR LE PLATEAU EN VERRE INTÉRIEUR DU MILIEU ET DE 34 KG POUR LE PLATEAU INFÉRIEUR.

! TOUJOURS ENLEVER LE TÉLÉVISEUR ET AUTRE ÉQUIPEMENT AVANT DE DÉPLACER LE MEUBLE ASSEMBLÉ.

! DÉPLACER LE MEUBLE AVEC PRÉCAUTION UNE FOIS QUE LES PLATEAUX ET LES PORTES ONT ÉTÉ POSÉS CAR CECI PEUT CAUSER LE DÉCROCHEMENT ET LA CHUTE DES PLATEAUX ET AUTRES ÉLÉMENTS.

! DURANT L'UTILISATION, LE MEUBLE DOIT ÊTRE POSÉ SUR UNE SURFACE PLATE, SOLIDE ET HORIZONTALE.

! NE PAS S'APPUYER CONTRE LE TÉLÉVISEUR LORSQU'IL EST POSÉ SUR LE MEUBLE.

! NE PAS GRIMPER NI MARCHER SUR LE MEUBLE.

! NE PAS TAPER NI S'APPUYER SUR LES PLATEAUX.



Bell'O International Corp. décline toute responsabilité en cas d'assemblage non conforme aux instructions ou pour l'assemblage, l'utilisation ou la manutention incorrects de ce meuble.

POR SU SEGURIDAD TENGA LAS SIGUIENTES PRECAUCIONES:



! NO COLOQUE SOBRE LOS ESTANTES OBJETOS QUE SUPEREN EL LÍMITE DE PESO MÁXIMO DE 100 LBS. (45 KG) PARA EL ESTANTE SUPERIOR, 50 LBS. (22,6 KG) PARA EL ESTANTE DE ALTAVOCES/BARRA DE SONIDO DEL CANAL CENTRAL, 35 LBS. (15,8 KG) PARA EL ESTANTE INTERNO DEL MEDIO DE VIDRIO Y 75 LBS. (34 KG) PARA EL ESTANTE INFERIOR.

! SIEMPRE quite el televisor y cualquier otro equipo del mueble antes de mover la unidad armada.

! TENGA CUIDADO AL MOVER EL MUEBLE ENSAMBLADO UNA VEZ QUE LOS ESTANTES Y LAS PUERTAS HAYAN SIDO INSTALADOS YA QUE ESTO PODRÍA DESESTABILIZAR Y HACER CAER LOS ESTANTES Y OTROS ELEMENTOS.

! EL MUEBLE DEBE ESTAR UBICADO EN UNA SUPERFICIE PLANA, SÓLIDA Y NIVELADA CUANDO SE LO ESTÉ UTILIZANDO.

! NO INCLINE EL TELEVISOR CUANDO ESTÉ EN EL SOPORTE PARA TV.

! NO SE SUBA NI SE PARE SOBRE EL SOPORTE.

! NO GOLPEE LOS ESTANTES NI SE APOYE CON SU PESO SOBRE EL MISMO.



Bell'O International Corp. no se hará responsable en caso de que no se instale la base según las instrucciones, ni de la instalación, uso o manejo incorrectos de esta base.

ДЛЯ ВАШЕЙ БЕЗОПАСНОСТИ ВЫПОЛНЯЙТЕ СЛЕДУЮЩИЕ МЕРЫ ПРЕДОСТОРОЖНОСТИ:



! НЕ СТАВЬТЕ НА ПОЛКИ ПРЕДМЕТЫ, ОБЩИЙ ВЕС КОТОРЫХ ПРЕВЫШАЕТ МАКСИМАЛЬНЫЙ ПРЕДЕЛ: ДЛЯ ВЕРХНЕЙ ПОЛКИ – 100 ФУНТОВ (45,4 КГ), ДЛЯ ПОЛКИ ДЛЯ ДИНАМИКА ЦЕНТРАЛЬНОГО КАНАЛА/ЗВУКОВОЙ ПАНЕЛИ – 50 ФУНТОВ (22,5 КГ), ДЛЯ ВНУТРЕННЕЙ СТЕКЛЯННОЙ СРЕДНЕЙ ПОЛКИ – 35 ФУНТОВ (15,9 КГ) И ДЛЯ НИЖНЕЙ ПОЛКИ – 75 ФУНТОВ (34 КГ).

! ПРЕЖДЕ ЧЕМ ПЕРЕМЕЩАТЬ СОБРАННУЮ ПОДСТАВКУ, ОБЯЗАТЕЛЬНО УБЕРИТЕ С НЕЕ ТЕЛЕВИЗОР И ДРУГОЕ ОБОРУДОВАНИЕ.

! БУДЬТЕ ОСТОРОЖНЫ ПРИ ПЕРЕМЕЩЕНИИ СОБРАННОЙ ПОДСТАВКИ ПОСЛЕ ТОГО, КАК УСТАНОВЛЕНЫ ПОЛКИ И ДВЕРЦЫ, ТАК КАК ЭТО МОЖЕТ ПРИВЕСТИ К ПАДЕНИЮ ПОЛОК И ДРУГИХ ПРЕДМЕТОВ.

! ПРИ ЭКСПЛУАТАЦИИ ПОДСТАВКА ДОЛЖНА СТОЯТЬ НА ПЛОСКОЙ, ТВЕРДОЙ, ГОРИЗОНТАЛЬНОЙ ПОВЕРХНОСТИ.

! НЕ ОПИРАЙТЕСЬ НА ЭКРАН ТЕЛЕВИЗОРА, КОГДА ОН СТОИТ НА ТЕЛЕВИЗИОННОЙ ПОДСТАВКЕ.

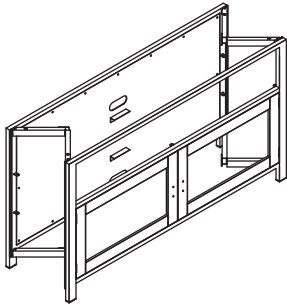

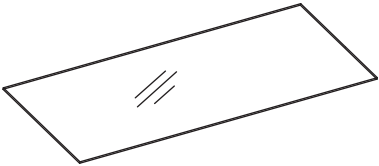



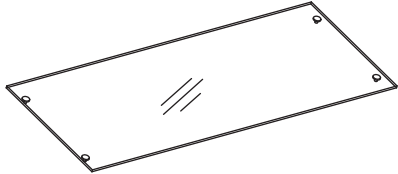
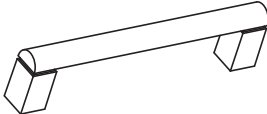
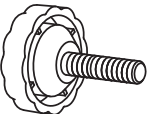
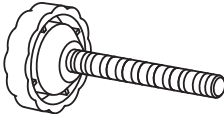
! НЕ ЗАБИРАЙТЕСЬ И НЕ ВСТАВАЙТЕ НА ПОДСТАВКУ.

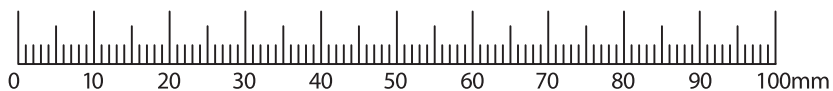
! НЕ СТУЧИТЕ И НЕ ОПИРАЙТЕСЬ СВОИМ СОБСТВЕННЫМ ВЕСОМ НА ПОЛКИ.



Международная корпорация Bell'O Bell'O International Corp. не несет ответственность за неспособность выполнить сборку в соответствии с предоставленными инструкциями, за неправильную сборку и за неправильное использование или обращение с подставкой.

PARTS LIST / NOMENCLATURE DES PIÈCES / LISTA DE PIEZAS / ПЕРЕЧЕНЬ ДЕТАЛЕЙ

| # | Part / Pièce / Pieza / Деталь | Quantity Quantité Cantidad Количество | # | Part / Pièce / Pieza / Деталь | Quantity Quantité Cantidad Количество |
|----|----------------------------------------------------------------------------------------------|------------------------------------------------|-----|------------------------------------------------------------------------------------------------|------------------------------------------------|
| M1 |  | 1 | M6 |  | 11 |
| M2 |  | 3 | M7 |  | 6 |
| M3 |  | 2 | M8 |  | 4 |
| M4 |  | 1 | M9 |  | 2 |
| M5 |  15 mm | 4 | M10 |  27 mm | 4 |



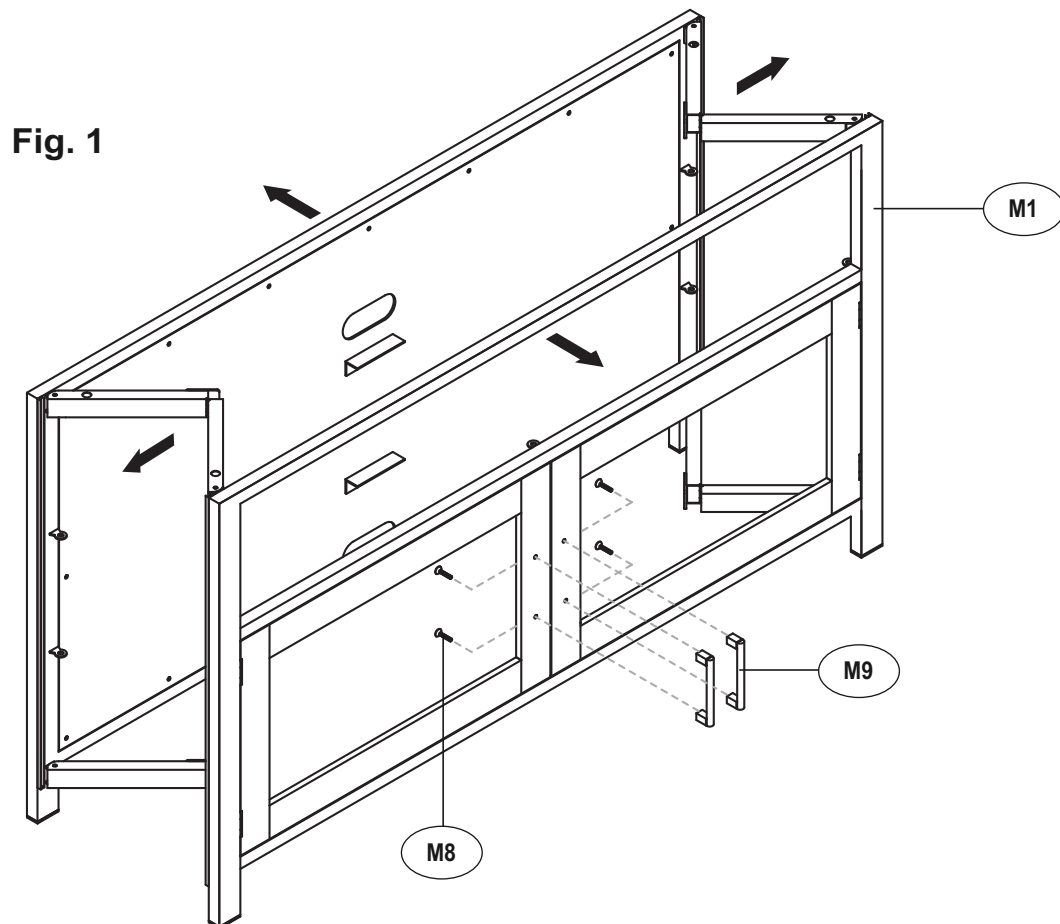
ASSEMBLY INSTRUCTIONS / INSTRUCTIONS D'ASSEMBLAGE INSTRUCCIONES DE ENSAMBLAJE / ИНСТРУКЦИЯ ПО СБОРКЕ

NOTE: 2 PEOPLE ARE RECOMMENDED TO ASSEMBLE THIS FURNITURE. TO AVOID DAMAGE DURING ASSEMBLY, IT SHOULD BE ASSEMBLED ON A SOFT SURFACE.

REMARQUE : IL EST CONSEILLÉ D'ÊTRE À DEUX POUR ASSEMBLER CE MEUBLE. POUR ÉVITER LES DOMMAGES, EFFECTUER L'ASSEMBLAGE SUR UNE SURFACE DOUCE.

NOTA: ES RECOMENDABLE ENSAMBLAR ESTE MUEBLE ENTRE DOS PERSONAS. PARA EVITAR DAÑOS DURANTE EL ENSAMBLAJE, ÉSTE DEBERÁ REALIZARSE SOBRE UNA SUPERFICIE SUAVE.

ПРИМЕЧАНИЕ: РЕКОМЕНДУЕТСЯ, ЧТОБЫ СБОРКУ ВЫПОЛНЯЛИ 2 ЧЕЛОВЕКА. ОСУЩЕСТВЛЯТЬ СБОРКУ СЛЕДУЕТ НА МЯГКОЙ ПОВЕРХНОСТИ, ЧТОБЫ ИЗБЕЖАТЬ ПОВРЕЖДЕНИЙ ВО ВРЕМЯ СБОРКИ.



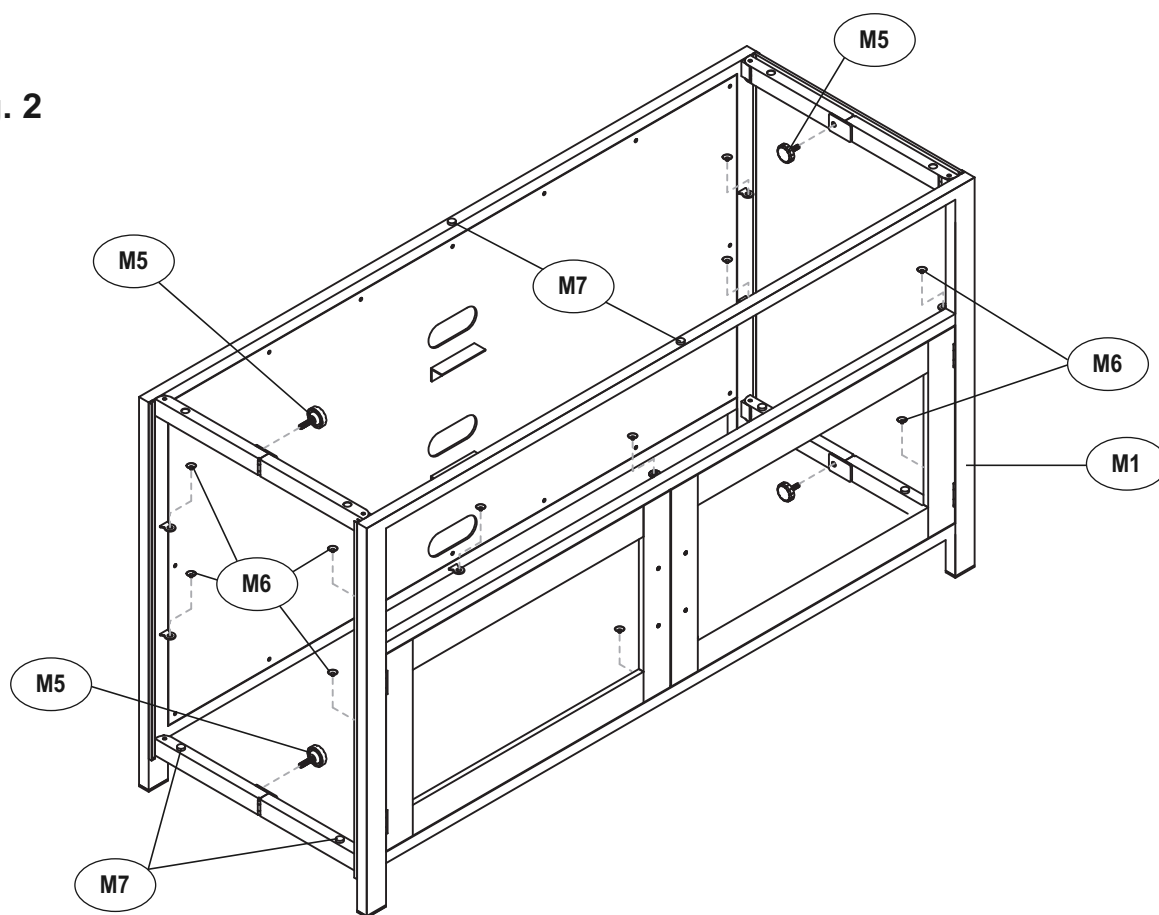
1. **STAND** the Cabinet Frame (M1) upright and **EXPAND** the Cabinet Frame into an open position.
2. **ATTACH** the Door Handles (M9) to the Left and Right Doors using four Screws (M8) as shown.

-
1. **PLACER** le cadre du meuble (M1) en position verticale et **DÉPLOYER** le cadre jusqu'en position ouverte.
 2. **ATTACHER** les poignées de porte (M9) aux portes gauche et droite à l'aide des quatre vis (M8) comme sur l'illustration.

-
1. **COLOQUE** el marco del armario (M1) en posición vertical y **EXTIENDA** el marco del armario a una posición abierta.
 2. **FIJE** las tiradores (M9) a las puertas izquierda y derecha utilizando cuatro tornillos (M8), tal como se muestra.

-
1. **ПОСТАВЬТЕ** раму (M1) тумбочки вертикально и **РАЗДВИНЬТЕ** ее полностью.
 2. **ПРИКРЕПИТЕ** дверные ручки (M9) к левой и правой дверцам, используя шурупы (M8), как показано на рисунке.

Fig. 2



3. **SCREW** four 15 mm Knob Screws (M5) into the threaded holes at the joints of the sides of the Cabinet Frame (M1) as shown.
4. **APPLY** four Glass Pads (M7) to the bottom portions of the sides of the Cabinet Frame (M1) as shown above.
5. **APPLY** two Glass Pads (M7) in the centers of the top crossbars of the Cabinet Frame (M1) as shown above.
6. **INSERT** eleven Suction Cups (M6) into the small holes in the shelf support tabs that protrude from the interior of the Cabinet Frame (M1) as shown above. **PRESS** down firmly until each Suction Cup is properly inserted.

-
3. **VISSER** quatre vis à bouton de 15 mm (M5) dans les trous taraudés des articulations sur les côtés du cadre du meuble (M1) comme sur l'illustration.
 4. **POSER** quatre tampons d'appui (M7) sur les parties inférieures des côtés du cadre du meuble (M1) comme sur l'illustration ci-dessus.
 5. **POSER** deux tampons d'appui (M7) sur le milieu des barres transversales supérieures du cadre du meuble (M1) comme sur l'illustration ci-dessus.
 6. **INSÉRER** onze ventouses (M6) dans les petits trous des pattes de support de plateau du cadre du meuble (M1) comme sur l'illustration ci-dessus. **APPUYER** fermement pour enfoncer correctement chaque ventouse.

-
3. **ATORNILLE** cuatro tornillos con cabeza de 15 mm (M5) en los orificios roscados de las juntas de los lados del marco del armario (M1), tal como se muestra.
 4. **APLIQUE** cuatro almohadillas para vidrio (M7) en las partes inferiores de los laterales del marco del armario (M1), tal como se muestra arriba.
 5. **APLIQUE** dos almohadillas para vidrio (M7) en el centro de los largueros superiores del marco del armario (M1), tal como se muestra arriba.
 6. **INSERTE** once ventosas (M6) en los pequeños orificios de las pestañas de soporte del estante que sobresalen del interior del marco del armario (M1), tal como se muestra arriba. **PRESIONE** con firmeza hasta que cada ventosa esté correctamente insertada.

-
3. **ВВИНТИТЕ** четыре 15-мм винта (M5) с головкой в готовые просверленные под винт отверстия в местах соединения боковых сторон рамы (M1) тумбочки, как показано на рисунке.
 4. **ПОМЕСТИТЕ** четыре прокладки (M7) для стекла на нижние участки боковых сторон рамы (M1) тумбочки, как показано на рисунке выше.
 5. **ПОМЕСТИТЕ** две прокладки (M7) для стекла в центры верхних поперечин рамы (M1) тумбочки, как показано на рисунке выше.
 6. **ВСТАВЬТЕ** одиннадцать присосок (M6) в маленькие отверстия, которые находятся в опорах для полок, выступающих изнутри рамы (M1) тумбочки, как показано на рисунке выше. **НАЖИМАЙТЕ** на каждую присоску до тех пор пока она не войдет должным образом в соответствующее отверстие.

Fig. 4

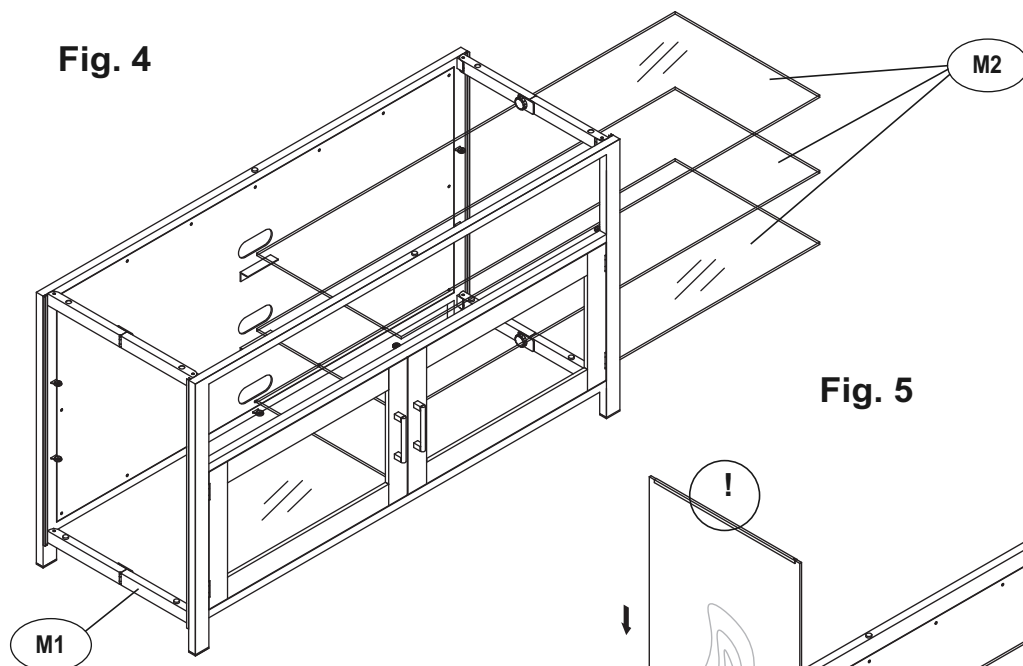
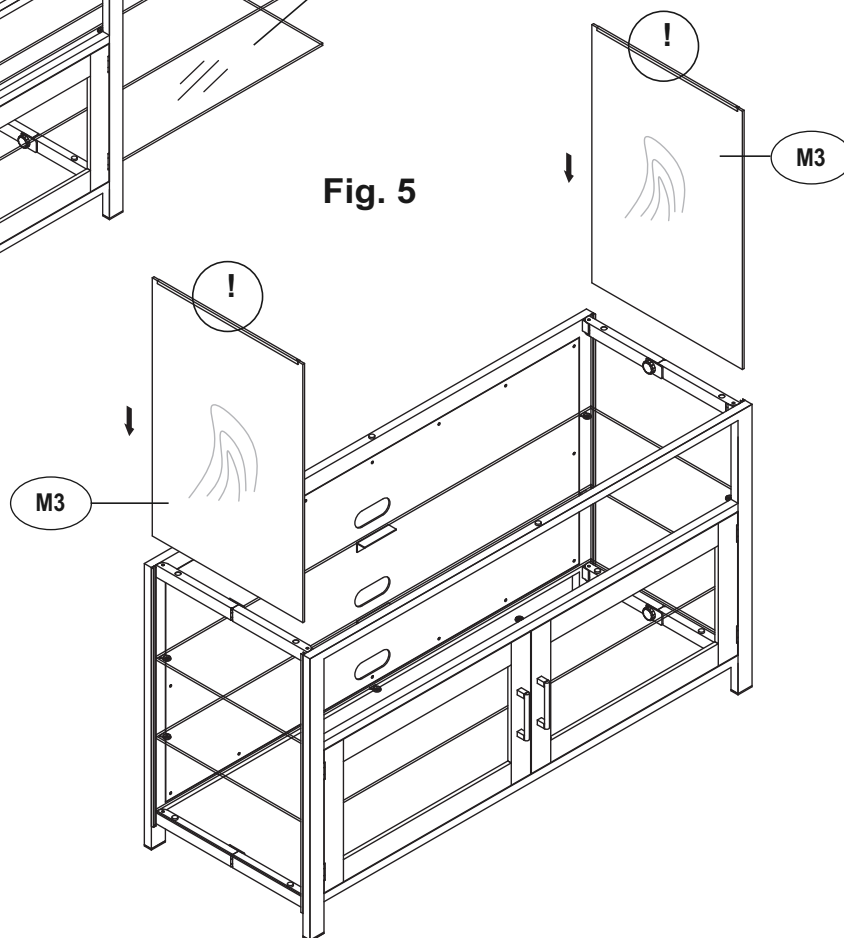


Fig. 5



7. With the help of an assistant, carefully **SLIDE** each Glass Shelf (M2) into place. **INSERT** each Glass Shelf from the side of the Cabinet Frame (M1), and begin with the **bottom** shelf and work your way up. **MAKE SURE** each Glass Shelf is properly in place, level, and well supported on the Glass Pads (M7) and Suction Cups (M6). Gently **PRESS DOWN** on the Glass Shelves to ensure each Suction Cup is engaged.

8. **SLIDE** the two Wood Side Panels (M3) down into place as shown. **NOTE (!) : The metal clip should be at the top of the Panel.**

7. Avec l'aide d'une autre personne, **ENFILER** chaque plateau en verre (M2) pour le mettre en place. **INSÉRER** chaque plateau en verre par le côté du cadre du meuble (M1) en commençant par le plateau **inférieur** puis progressivement vers le haut. **S'ASSURER** que chaque plateau en verre est correctement en place, de niveau et bien soutenu par les tampons d'appui (M7) et les ventouses (M6). **APPUYER** délicatement sur les plateaux en verre pour bien engager chaque ventouse.

8. Faites glisser les deux panneaux latéraux en bois (M3) le mettre en place, comme illustré. **NOTE (!) : Le clip de métal devrait être au sommet du panneau.**

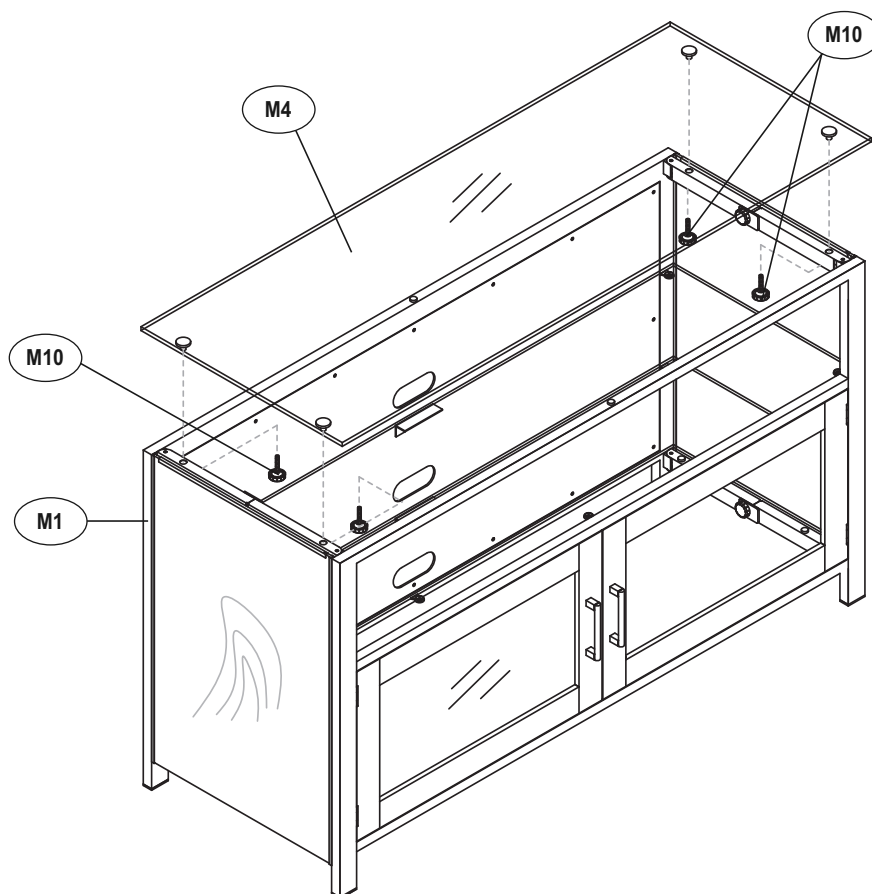
7. Con la ayuda de un asistente, **DESLICE** con cuidado cada estante de vidrio (M2) en su lugar. **INSERTE** cada estante de vidrio desde el lateral del marco del armario (M1) y comience con el estante **inferior** y vaya ascendiendo. **ASEGÚRESE** de que todos los estantes de vidrio estén correctamente en su lugar, nivelados y bien apoyados sobre las almohadillas para vidrio (M7) y ventosas (M6). **PRESIONE** suavemente sobre los estantes de vidrio para asegurarse de que todas las ventosas estén enganchadas.

8. Deslice los dos paneles laterales de madera (M3) hasta su posición como se muestra. **NOTA (!) : El clip de metal debe estar en la parte superior del panel.**

7. Вместе с помощником осторожно **ВДВИНЬТЕ** каждую стеклянную полку (M2) на место. **ВСТАВЛЯЙТЕ** каждую стеклянную полку с боковой стороны рамы (M1) тумбочки, начиная с **нижней** полки, вверх. **УБЕДИТЕСЬ**, что каждая стеклянная полка установлена правильно, находится в горизонтальном положении и надежно поддерживается прокладками (M7) для стекла и присосками (M6). Осторожно **НАЖМИТЕ** на стеклянные полки, чтобы убедиться что каждая присоска задействована.

8. Наденьте две Деревя боковых панелей (M3) вниз на место, как показано на рисунке. **Примечание (!) : Металлический зажим должен быть в верхней части панели.**

Fig. 6



9. With the help of an assistant, carefully **INSTALL** the Top Glass Shelf (M4). **MAKE SURE** all four silver discs on the underside of the Top Glass Shelf are properly inserted into the openings in the top bars on the sides of the Cabinet Frame (M1). **MAKE SURE** the Top Glass Shelf is properly in place, well supported, and level.

10. **SCREW** in four 27 mm Knob Screws (M10) from underneath the Top Glass Shelf (M4), through the top bars of the Cabinet Frame (M1), and into the silver discs of the Top Shelf. Gently **TIGHTEN** by hand. **Be careful not to overtighten.**

NOTE (!): Always make sure the furniture is on a level surface, and that all shelves are level and properly supported before attempting to place any components on them.

9. Avec l'aide d'une autre personne, **POSER** avec précaution le plateau en verre supérieur (M4). **S'ASSURER** que les quatre disques argentés sur le dessous du plateau en verre supérieur sont correctement enfoncés dans les ouvertures des barres supérieures sur les côtés du cadre du meuble (M1). **S'ASSURER** que le plateau en verre supérieur est correctement en place, bien soutenu et de niveau.

10. **VISSER** quatre vis à bouton de 27 mm (M10) par le dessous du plateau en verre supérieur (M4), à travers les barres supérieures du cadre du meuble (M1) et dans les disques argentés du plateau supérieur. **SERRER** délicatement à la main. **Veiller à ne pas trop serrer.**

REMARQUE (!) : Toujours s'assurer que le meuble est posé sur une surface de niveau et que tous les plateaux sont de niveau et correctement soutenus avant de tenter d'y poser un quelconque appareil.

9. Con la ayuda de un asistente, **INSTALE** con cuidado el estante de vidrio superior (M4). **ASEGÚRESE** de que los cuatro discos plateados de la parte de abajo de estante de vidrio superior estén correctamente insertados en las aberturas de las barras superiores en los laterales del marco del armario (M1). **ASEGÚRESE** de que el estante de vidrio superior esté correctamente en su lugar, bien apoyado y nivelado.

10. **ATORNILLE** cuatro tornillos con cabeza de 27 mm (M10) desde abajo del estante de vidrio superior (M4), a través de las barras superiores del marco del armario (M1) y dentro de los discos plateados del estante superior. **APRIETE** suavemente a mano. **Tenga cuidado de no apretarlos demasiado.**

NOTA (!): Siempre asegúrese de que el mueble esté sobre una superficie nivelada y que todos los estantes estén correctamente apoyados y nivelados antes de intentar colocar cualquier componente sobre ellos.

9. Вместе с помощником осторожно **УСТАНОВИТЕ** верхнюю стеклянную полку (M4). **УБЕДИТЕСЬ**, что все четыре диска цвета серебра на нижней стороне верхней стеклянной полки надлежащим образом вставлены в отверстия в верхних планках на сторонах рамы (M1) тумбочки. **УБЕДИТЕСЬ**, что верхняя стеклянная полка установлена правильно, надежно поддерживается и находится в горизонтальном положении.

10. **ВВИНТИТЕ** четыре 27-мм винта (M10) с головкой снизу верхней стеклянной полки (M4) через верхние планки рамы (M1) тумбочки и в диски цвета серебра на верхней полке. Осторожно **ЗАТЯНИТЕ** вручную. **Будьте осторожны, не затягивайте слишком сильно!**

ПРИМЕЧАНИЕ (!). Всегда проверяйте, что мебель стоит на горизонтальной поверхности и что все полки находятся в горизонтальном положении и надежно поддерживаются, прежде чем ставить на них какие-либо предметы.

WARRANTY • One (1) Year Limited Warranty

All Bell'O International furniture products are warranted, with the exception of glass, to the original purchaser at the time of purchase and for a period of one (1) year thereafter. Glass is warranted to the original purchaser at the time of purchase and for a period of thirty (30) days thereafter. This warranty is expressly limited to new products purchased in factory sealed cartons. Warranty is valid in the United States of America and Canada.

In order to provide you with timely assistance, please thoroughly inspect your furniture for missing or defective parts immediately after opening the carton. To receive replacement or missing part(s) under this warranty, go to our website at www.bello.com or call our **Customer Service Department at 1-888-235-7646**. Please have the model number and part number(s) for reference. You will also need your sales receipt or other proof of purchase. Replacement part(s) will be shipped to you at no charge with Bell'O International assuming all shipping and handling expense.

We warrant to you, the original purchaser, that our furniture and all of its parts and components are free of defects in material or workmanship. "Defects", as used in this warranty, is defined as any imperfections that impair the use of the furniture or product.

Our warranty is expressly limited to the replacement of furniture parts and components. For one (1) year after the date of purchase, Bell'O International will replace any part described on the enclosed furniture parts list that is defective in material or workmanship.

This warranty applies under conditions of normal use. Our furniture products are not intended for outdoor use. The warranty does not cover: 1) defects caused by improper assembly or disassembly; 2) defects caused by shipping, claims for damage during transit to you should be placed immediately by you to the transportation company; 3) defects occurring after purchase due to product modification, intentional damage, accident, misuse, abuse, negligence or exposure to the elements; 4) cosmetic damage and 5) labor or assembly costs.

There are no warranties, express or implied, including without limitation merchantability or fitness for particular use, except as (I) contained herein or (II) required by applicable law in the state whose law governs (which shall be New Jersey absent controlling law imposing the law of another state in lieu thereof as governing law). All warranties of whatsoever derivation shall be limited to the term set forth above, unless otherwise required by applicable law.

Bell'O employees' or representatives' oral or other written statements do not constitute warranties, shall not be relied upon by Buyer, and are not a part of the contract for sale or this limited warranty.

Except as provided herein, Bell'O International shall have no liability or responsibility to the purchaser or any other person or entity with respect to any liability, loss or damage caused directly or indirectly by use of the product, including, but not limited to, any incidental or consequential damages. Some states do not allow limitation on how long an implied warranty can last or the exclusion of limitation of incidental or consequential damages, so the above limitation and exclusion may not apply to you.

This warranty gives you specific legal rights. You may also have other rights, which vary from state to state.

GARANTIE • Garantie limitée un (1) an

Ce produit de meuble Bell'O International Corporation est garanti, à l'exception du verre, à l'acheteur initial au moment de l'achat et pour une durée d'un (1) an à compter de cette date. Le verre est garanti à l'acheteur initial au moment de l'achat et pour une durée de trente (30) jours à compter de cette date. Cette garantie se limite expressément aux produits neufs achetés dans des cartons scellés à l'usine. Cette garantie est valable uniquement aux États-Unis d'Amérique et au Canada.

Pour nous permettre d'offrir une assistance dans les meilleurs délais, veiller à vérifier avec soin si toutes les pièces du meuble TV sont présentes et en bon état dès l'ouverture de l'emballage. Pour obtenir des pièces de rechange ou manquantes dans le cadre de cette garantie, appeler le **Service après-vente au 1-888-235-7646**. Veiller à avoir le numéro de modèle et les références des pièces à disposition. Le reçu de la vente ou autre justificatif d'achat est également requis. Les pièces de rechange sont expédiées sans frais pour le destinataire.

Nous garantissons à l'acheteur initial que notre meuble TV et l'ensemble de ses pièces et composants sont exempts de défauts de matériau et de fabrication. Le terme « défaut », au sens de cette garantie, fait référence à toute imperfection qui entrave l'utilisation du meuble ou du produit.

Cette garantie se limite expressément au remplacement de pièces et composants du meuble TV. Pendant une durée d'un (1) an à compter de la date d'achat, Bell'O International Corporation remplacera toute pièce figurant dans la nomenclature jointe qui présente un défaut de matériau ou de fabrication.

Cette garantie s'applique dans des conditions d'utilisation normale. Notre meuble TV n'est pas destiné à une utilisation en plein air. Cette garantie ne couvre pas : 1) les défauts causés par un assemblage ou un démontage incorrect ; 2) les défauts causés par le transport, les réclamations en cas de dommages dans le transport devant être soumises par l'acheteur directement à la société de transport ; 3) les défauts se produisant après l'achat suite à une modification du produit, des dommages intentionnels, un emploi abusif ou détourné, une négligence ou l'exposition aux intempéries ; 4) les dommages cosmétiques et 5) les coûts de main-d'œuvre ou d'assemblage.

Il n'est offert aucune garantie, expresse ou implicite, notamment de qualité marchande ou d'adaptation à un emploi particulier, à l'exception de (I) celle contenue dans les présentes ou (II) ce qui est prévu par la réglementation en vigueur dans l'état ou la province dont les lois s'appliquent (l'état du New Jersey en l'absence d'une réglementation imposant l'application des lois d'un autre état ou province). Toutes les garanties éventuellement dérivées sont limitées aux termes ci-dessus, sauf dispositions contraires de la réglementation en vigueur.

Les déclarations orales ou écrites autres de la part d'employés ou représentants du fabricant ne constituent pas des garanties, ne peuvent pas être invoquées par l'acheteur et ne font pas partie du contrat de vente ni de la présente garantie.

Sous réserve des présentes dispositions, Bell'O International Corporation décline toute obligation ou responsabilité envers l'acheteur ou toute autre personne ou entité concernant de quelconques obligations, pertes ou dommages causés directement ou indirectement par l'utilisation du produit, notamment, mais sans s'y limiter, de quelconques dommages accessoires ou consécutifs. Certains états ou provinces n'autorisent pas la limitation de la durée d'une garantie implicite ou l'exclusion ou la limitation des dommages accessoires ou consécutifs, il est possible que les limites ou exclusions ci-dessus ne s'appliquent pas au présent cas particulier. Cette garantie confère à l'acheteur des droits juridiques particuliers. Il est possible qu'il ait d'autres droits, susceptible de varier d'une juridiction à l'autre.

GARANTÍA • Garantía limitada de un (1) año

Se le garantiza al comprador original este producto de mueble de Bell'O International Corporation, con excepción del vidrio, durante un período de uno (1) año a partir de la fecha de la compra. Se le garantiza al comprador original el vidrio durante un período de treinta (30) días a partir de la fecha de la compra. Esta garantía se limita expresamente a los productos nuevos comprados en cajas cerradas en fábrica. La garantía sólo es válida en los Estados Unidos de América y Canadá.

Inmediatamente después de abrir la caja de cartón, inspeccione detalladamente el soporte para TV y determine si faltan piezas o algunas están defectuosas de manera que podamos asistirlo adecuadamente. Para recibir piezas de repuesto o piezas faltantes con esta garantía, llame al **Departamento de atención al cliente al 1-888-235-7646** con el número de modelo y los números de las piezas para usar de referencia. También necesitará el recibo de venta u otro comprobante de compra. Se le enviarán las piezas de repuesto sin cargo.

Le garantizamos a usted, el comprador original, que nuestro soporte para TV y todas sus piezas y componentes no tienen defectos en el material ni en la fabricación. "Defectos", como aparece en esta garantía, se define como cualquier imperfección que imposibilita el uso del mueble o del producto.

Nuestra garantía está expresamente limitada a la reposición de piezas y componentes del soporte para TV. Durante un (1) año a partir de la fecha de la compra, Bell'O International Corporation repondrá cualquier pieza defectuosa en material o fabricación de las que están enumeradas en la lista de piezas adjunta.

Esta garantía se aplica en condiciones normales de uso. El soporte para TV no está diseñado para uso en exteriores. La garantía no cubre: 1) defectos causados por armado o desarmado incorrectos; 2) defectos causados por el envío, usted debe realizar inmediatamente los reclamos por daños durante el transporte a la empresa de transportes; 3) defectos que ocurran después de la compra debido a modificaciones en el producto, daño intencional, accidentes, mal uso, abuso, negligencia o exposición de los elementos; 4) daños superficiales y 5) gastos de mano de obra y armado.

No existen garantías, expresas ni implícitas, que incluyen, entre otras, las de comerciabilidad o adecuación aun fin concreto excepto (i) las aquí incluidas o (ii) las exigidas por la ley vigente en el estado en que rige la ley se impondrá la ley de Nueva Jersey como ley vigente en el estado donde no haya una ley de regulación). Todas las garantías de cualquier derivación estarán limitadas a los términos establecidos anteriormente, a menos que la ley vigente exija lo contrario.

Las declaraciones verbales o por escrito de los empleados o representantes del fabricante no constituyen garantías, el comprador no debe confiar en ellas y no forman parte del contrato para la venta ni de esta garantía limitada.

Excepto lo aquí establecido, Bell'O International Corporation no tendrá obligaciones ni será responsable ante el comprador o cualquier otra persona o entidad con respecto a algún inconveniente, pérdida o daño causados directa o indirectamente por el uso del producto, los que incluyen, entre otros, cualquier daño accidental o consecuente. Algunos estados no permiten limitaciones sobre el tiempo de duración de una garantía implícita ni la exclusión de limitación de daños accidentales o consecuentes, por lo tanto la limitación y exclusión mencionadas anteriormente pueden no tener validez para usted.

Esta garantía le proporciona derechos legales específicos. Usted también puede tener otros derechos, los cuales varían según el estado.

Гарантия • Ограниченная гарантия на один (1) год

За исключением стекла вся продукция корпорации Bell'O International имеет гарантию, предоставляемую первоначальному покупателю в момент покупки сроком на 1 (один) год с момента покупки. Гарантия на стекло предоставляется первоначальному покупателю в момент покупки сроком на тридцать (30) дней с момента покупки. Данная гарантия распространяется только на новую продукцию, купленную в запечатанной упаковке производителя. Гарантия действительна в Соединенных Штатах Америки и Канаде.

Для того чтобы вам могла быть предоставлена своевременная помощь, пожалуйста, тщательно осмотрите купленную мебель сразу после открытия упаковки для выявления отсутствующих или поврежденных деталей. Для получения замены или отсутствующей детали/деталей по данной гарантии зайдите на наш веб-сайт: www.bello.com или позвоните в отдел обслуживания клиентов нашей компании по телефону: 1-888-235-7646. Пожалуйста, приготовьтесь назвать номер модели и номер/номера деталей. Вам также понадобится чек или другой документ, подтверждающий покупку. Детали/детали для замены будут отправлены вам бесплатно. Все расходы по доставке берет на себя корпорация Bell'O International.

Мы гарантируем вам, первоначальному покупателю, что наша мебель и все ее детали и компоненты не содержат дефектов материала или качества изготовления. Под «дефектами» в данной гарантии понимаются любые недостатки, которые препятствуют использованию мебели или продукции.

Наша гарантия ограничивается исключительно заменой деталей и компонентов мебели. В течение одного (1) года со дня покупки корпорация Bell'O International заменит любую деталь из перечня деталей, вложенного в упаковку, в которой будет обнаружен дефект материала или качества изготовления.

Данная гарантия применима только при соблюдении условий нормальной эксплуатации. Наша мебельная продукция не предназначена для использования в уличных условиях. Гарантия не распространяется на: 1) дефекты, вызванные неправильной сборкой или разборкой; 2) дефекты, полученные во время доставки (иски о возмещении ущерба, нанесенного во время транспортировки, вам необходимо сразу же предъявлять транспортную компанию); 3) дефекты, возникшие после покупки продукции в результате модификации, умышленного повреждения, аварии, неправильного использования, небрежности или воздействия погодных условий; 4) косметические повреждения и 5) затраты на рабочую силу или сборку.

Не существует никаких гарантий, явных или подразумеваемых, включая, без ограничения, товарной пригодности или соответствия конкретному практическому применению, за исключением (I) случаев, указанных в настоящем документе, и (II) случаев, предусмотренных применимыми законами в штате, законодательством которого регулируется настоящая гарантия (в данном случае законами штата Нью-Джерси при отсутствии преобладающего закона, устанавливающего законы другого штата в качестве регулирующего закона вместо них). Все гарантии, к чему бы они ни относились, ограничиваются сроком, указанным выше, если иное не предусмотрено действующим законодательством.

Устные или иные письменные заявления сотрудников или представителей производителя не устанавливают гарантии и не должны служить основанием для покупателя полагаться на них, и не являются частью договора купли-продажи или этой ограниченной гарантии.

За исключением случаев, предусмотренных в настоящем документе, корпорация Bell'O International не несет никакой ответственности или обязанности перед покупателем или любым другим физическим или юридическим лицом в отношении какого-либо платежного обязательства, убытков или ущерба, причиненных прямо или косвенно в результате использования продукции, включая, без ограничения, любые побочные или косвенные убытки. В некоторых штатах не допускается ограничение срока действия подразумеваемой гарантии или исключают ограничение ответственности за побочные или косвенные убытки, поэтому указанные выше ограничения и исключения могут не относиться к вам.

Данная гарантия дает вам определенные юридические права. Вы также можете иметь другие права, которые различаются в разных штатах.