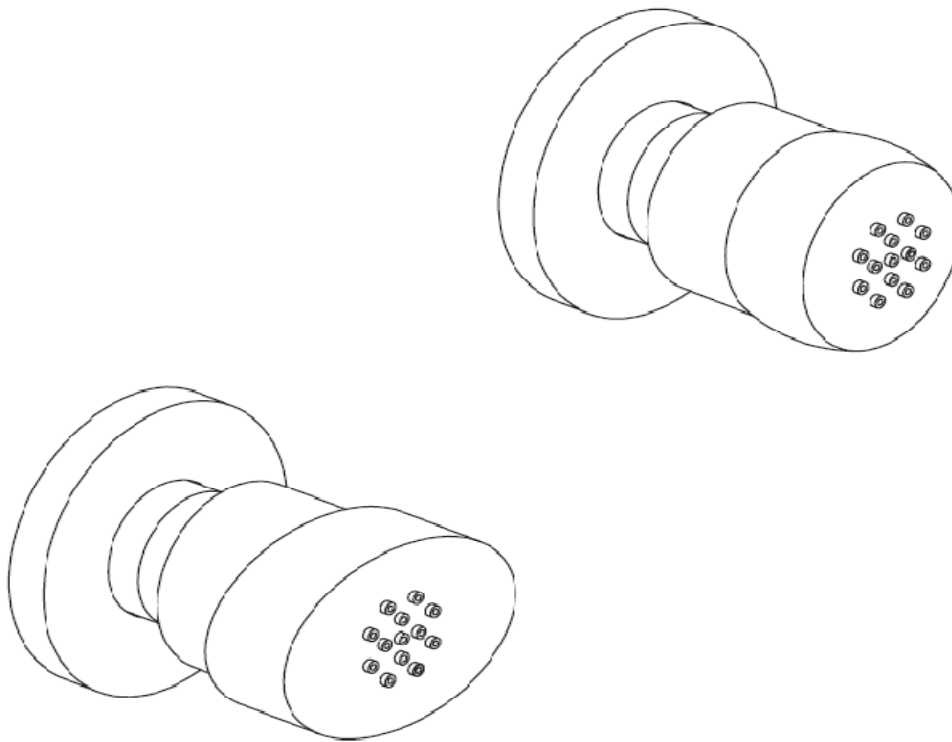


ASSEMBLY INSTRUCTIONS
INSTRUCCIONES PARA EL MONTAJE
INSTRUCTIONS DE MONTAGE

ORNELLAIA & NOVELLO BODY JETS
87-721 86-721



EN GENERAL INFORMATION OF USE/INSTALLATION INSTRUCTIONS

GENERAL CONDITIONS OF USE

The body jet works to the best if operating pressure is between 20 and 70 psi (recommended 45 psi) 1-5 bar (recommended 3 bar)

CLEANING TIPS

While cleaning, the surface of the body jet should be cold (warmth quickens the wearing out of the surface). Make sure that cleaning products do not contain acids or corrosive substances. The body jet should be wiped daily with a soft cloth, after being rinsed with cold water. Avoid corrosives, abrasive sponges or any other similar products. Failure to do so will invalidate your guarantee.

INSTALLATION

Fig.1

Position the teflon ring (4) at the back of the plate (3); slide this on the body jet (1) and screw to the wall using thread sealant, make sure the non-return valve (2) to be correctly positioned. Slide the plate (3) till the wall and adjust the body jet (1) as required.

Fig.2

In case of installations of 3 body jets with one inlet, proceed as shown in figure 2.

FR INSTRUCTIONS POUR LE MONTAGE CONDITIONS GENERALES D'UTILISATION

La douchette latérale fonctionne au mieux si la pression dynamique est de 20 à 70 psi (recommandée 45 psi) 1-5 bar (recommandée 3 bar)

ENTRETIEN DE LA DOUCHETTE

Pendant le nettoyage, la surface de la douchette doit être froide (la chaleur augmente le risque d'usure de la surface). S'assurer que les produits pour le nettoyage ne contiennent pas de produits acides ou abrasifs. Il faut nettoyer la douchette tous les jours avec un chiffon doux. Éviter pailles de fer ou éponges abrasives. Après le nettoyage, enlever les résidus de détergent avec de l'eau froide et le chiffon doux. Dommages aux robinets causés par un nettoyage pas approprié sont exclus de notre garantie.

INSTALLATION

Fig.1

Positionner le joint (4) arrière de la rosace (3); la faire glisser sur la douchette latérale (1) et visser au mur avec de la colle pour sceller, s'assurer que la vanne d'arrêt (2) soit bien positionnée. Faire glisser la rosace (3) jusqu'au mur et orienter la douchette (1) comme préféré.

Fig.2

Pour installations de 3 douchettes latérales avec une entrée, procéder comme montré dans la figure 2.

ES INFORMACIONES GENERALES DE USO (INSTRUCCIONES PARA LA INSTALACIÓN

CONDICIONES GENERALES DE USO

El rociador lateral funciona mejor si la presión de ejercicio es de 20-70psi (aconsejada 45psi) 1-5 bar (aconsejada 3 bar).

CONSEJOS PARA LA LIMPIEZA

Cuando se limpia el rociador lateral, la superficie tiene que ser fría (el calor acelera el deterioramiento de la superficie). Cerciorarse que los productos para la limpieza no tengan ácidos o sustancias corrosivas. El rociador lateral tiene que ser limpiado cada día con agua fría y secado con un trapo suave. No utilizar esponjas abrasivas o semejantes. Daños a grifos, como consecuencia de un tratamiento poco apropiado, están excluidos de nuestra garantía.

INSTALACIÓN

Fig.1

Posicionar el anillo (4) atrás del rosetón (3); deslizar esto sobre el rociador (1) y enroscar a la pared con cinta de ptfé para serrar roscas, cerciorarse que la válvula de stop (2) esté posicionada de modo correcto. Deslizar el rosetón (3) hasta la pared y orientar el rociador (1) como quiere.

Fig.2

Para instalaciones de 3 rociadores con un ingreso, proceder como se muestra en la figura 2.

Fig.1

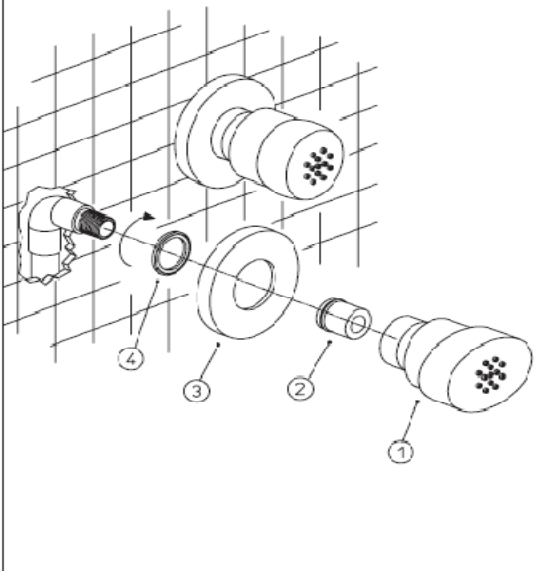
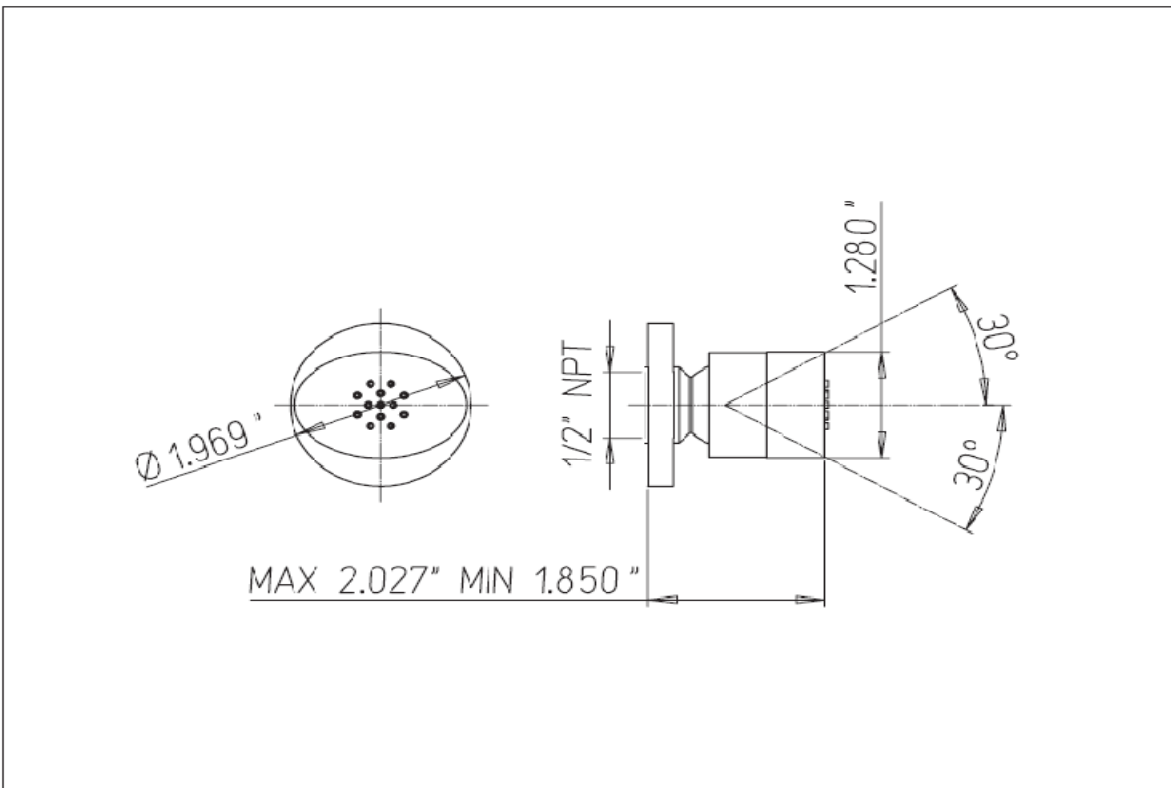
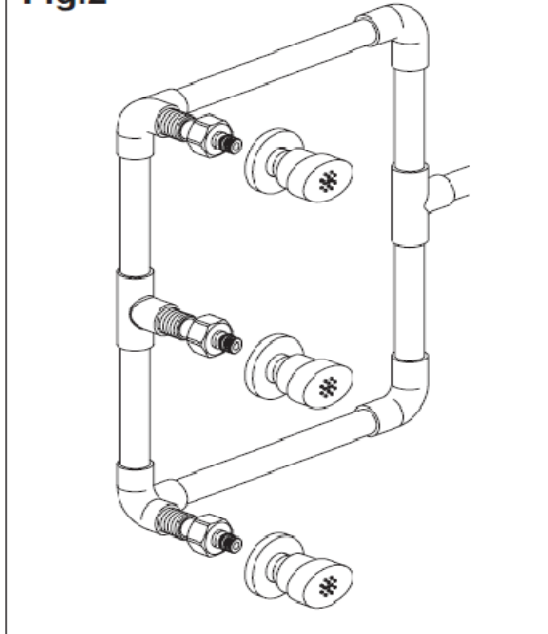


Fig.2



ORNELLAIA & NOVELLO BODY JETS 87-721 86-721