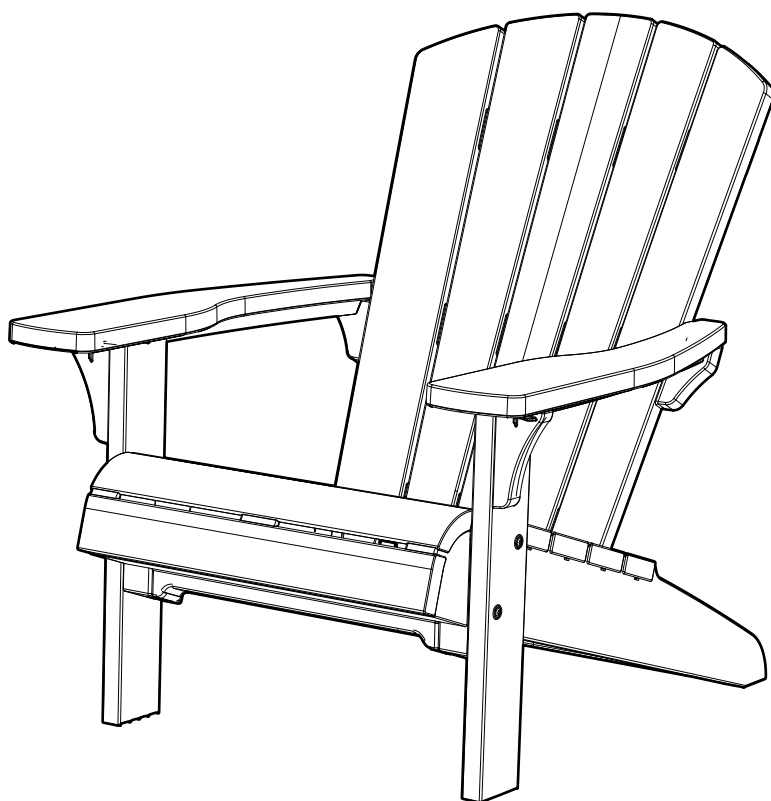


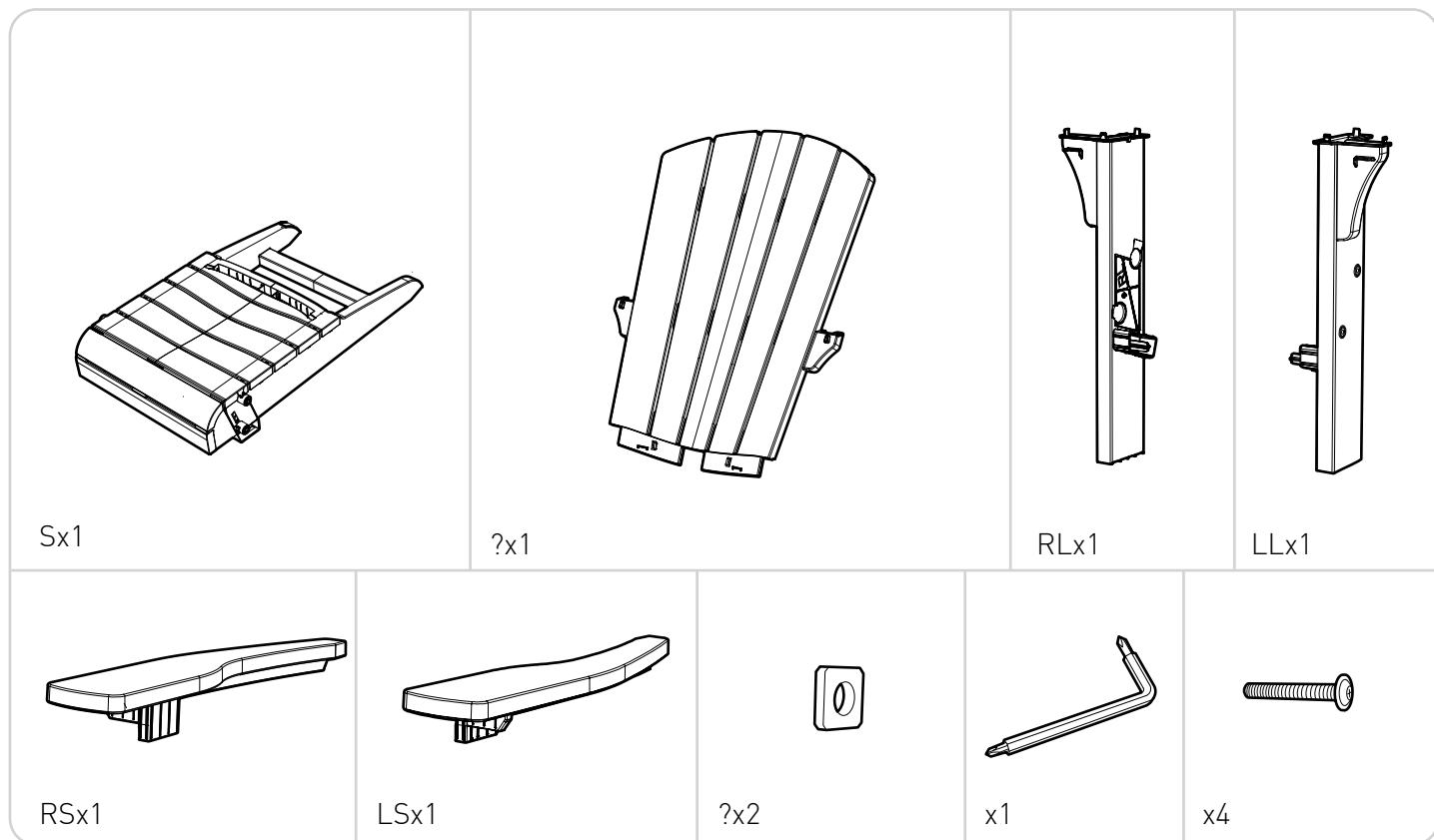


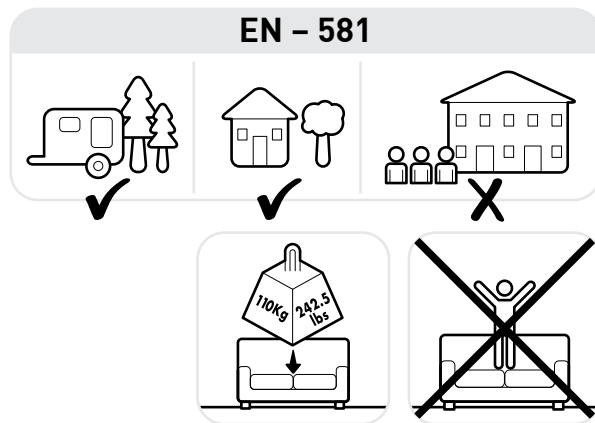
# TROY

EN ASSEMBLY INSTRUCTIONS ES CONSIGNES DE MONTAGE FR INSTRUCCIONES DE MONTAJE IT MONTAGEANLEITUNG  
DE MONTAGE-VOORSCHRIFTEN NL ISTRUZIONI D'ASSEMBLAGGIO PT INSTRUÇÕES DE MONTAGEM PL INSTRUKCJA  
MONTAŻU HU ÖSSZESZERELÉSI ÚTMUTATÓ RO INSTRUȚIE DE MONTAJ CZ POKYNY K MONTÁŽI SK POKYNY NA MONTÁŽ  
HR UPUTE ZA POSTAVLJANJE LT MONTAVIMO INSTRUKCIJA LV MONTĀŽAS INSTRUKCIJA AL UDHËZUES MONTIMI  
BG ИНСТРУКЦИЯ ЗА МОНТАЖ RU ИНСТРУКЦИЯ ПО МОНТАЖУ UA ІНСТРУКЦІЯ З МОНТАЖУ SLO NAVODILO ZA MONTAŽO  
SRB UPUTSTVA ZA MONTAŽU



**ASSEMBLY PARTS | PIÈCES À ASSEMBLER | MONTAGETEILE | PIEZAS DE ENSAMBLE | ONDERDELEN | PARTI DA MONTARE | PEÇAS DE MONTAGEM | CZĘŚCI MONTAŻOWE | ALKATRÉSZEK | PIESE DE MONTAJ | MONTÁŽNÍ SOUČÁSTI | MONTÁŽNE SÚČASTI | MONTAŽNI DIJELOVI | MONTAVIMO DALYS | MONTĀŽAS DETALAS | PĒSĒT PĒR MONTĪM | МОНТАЖНИ ЕЛЕМЕНТИ | ΦΥΡΗΤΥΡΑ | ΦΥΡΗΤΥΡΑ | MONTAŽNI DELI | MONTAŽNI DELOVI**





- EN** IF THERE ARE MISSING OR BROKEN PARTS, PLEASE DO NOT RETURN THE PRODUCT TO THE STORE.  
Please log onto our website, or contact Customer Service at:
- FR** S'IL Y A DES PIÈCES MANQUANTES OU CASSÉES, NE RETOURNEZ PAS LE PRODUIT AU MAGASIN.  
Veuillez visiter notre site Internet, ou contacter notre Service Clientèle:
- ES** SI HUBIERA ALGUNA PARTE FALTANTE O DAÑADA, NO DEVUELVA EL PRODUCTO A LA TIENDA.  
Inicie sesión en nuestro sitio en Internet o contáctese con nuestro servicio de atención al cliente:
- DE** BITTE BRINGEN SIE IHR PRODUKT NICHT GLEICH ZUM LADEN ZURÜCK, FALLS TEILE FEHLEN ODER DEFEKT SIND.  
Bitte loggen Sie in unsere Website ein oder wenden Sie sich an unseren Kundenservice:
- NL** IN GEVAL VAN ONTBREKENDE OF GEBROKEN ONDERDELEN HET PRODUCT NIET NAAR DE WINKEL RETOURNEREN.  
Ga naar onze website of neem contact op met Klantenservice:
- IT** IN CASO DI PARTI MANCANTI O DANNEGGIATE, EVITARE DI RESTITUIRE IL PRODOTTO AL NEGOZIO.  
Accedere al nostro sito web o contattare il Servizio Clienti:
- PT** SE HOVER PEÇAS EM FALTA OU PARTIDAS, NÃO DEVOLVA O PRODUTO À LOJA.  
Entre na nossa página de Internet ou contacte o Serviço de Clientes:
- PL** W PRZYPADKU BRAKUJĄCYCH BĄDŹ ZŁAMANYCH CZĘŚCI PROSIMY NIE ZWRACAĆ PRODUKTU DO SKLEPU.  
W takim przypadku prosimy zalogować się na naszej stronie internetowej lub skontaktować się z Działem Obsługi Klienta:
- HU** HIÁNYZÓ VAGY TÖRÖTT ELEM EK ESETÉN KÉRJÜK NE KÜLDJE VISSZA A TERMÉKET AZ ÜZLETBE  
Ebben az esetben jelentkezzen be az internetes oldalunkon vagy lépjen kapcsolatba az Ügyfélszolgálati Osztállyal:
- RO** DACĂ SÎNT PIESE CARE LIPESC SAU CARE SÎNT RUPTE VĂ ROG SĂ NU RETURNAȚI PRODUSUL LA MAGAZINUL  
În acest caz vă rog să vă logați pe pagina Internet sau să contactați Serviciul Clienti:
- CZ** V PŘÍPADĚ CHYBĚJÍCÍCH NEBO POŠKOZENÝCH SOUČÁSTÍ PROSÍME NEVRACEJTE PRODUKT DO OBCHODU  
V takovém případě se přihlaste na naši internetovou stránku nebo kontaktujte oddělení péče o zákazníka:
- SK** V PRÍPADE CHÝBAJÚCICH ALEBO POŠKODENÝCH SÚČASŤÍ PROSÍME NEVRACAJTE PRODUKT DO OBCHODU  
V takom prípade sa prihláste na našu internetovú stránku alebo kontaktujte oddelenie starostlivosti o zákazníka:
- HR** U SLUČAJU NEDOSTATKA ILI SLOMLJENIH DIJELOVA, MOLIMO NEMOJTE VRATITI PROIZVOD U TRGOVINU.  
U tom slučaju, prijavite se na našoj web stranici ili kontaktirajte službu za korisnike:
- LT** DALIŲ TRŪKUMO AR SULŪŽIMO ATVEJU PRAŠOME PRODUKTO NEGRAŽINTI Į PARDUOTUVĘ.  
Tokių atvejų prašome prisijungti mūsų internetinėje svetainėje arba susisiekti su Kliento aptarnavimo skyriumi:
- LV** DETAĻU TRŪKUMA VAI SABOJĀTU DETAĻU GADĪJUMĀ LŪDZAM PRODUKTU NEATDOT VEIKALĀ.  
Tādā gadījumā lūdzam ieloties mūsu interneta lapā vai kontaktēties ar Klienta Apkalpošanas Daļu:
- BG** НЭШЕ ЈУ МУНГОЈНЭ ДИСА ПЈЕСЭ ОШЕ КЕНИ ПЈЕСЭ ТЭ ТЫХЕРА ЈУ ЛУТЕМИ ТА МОС КТХЕНИ ПРОДУКТИН НЭ ДЫҚАНИН.  
Нэ кетэ рашт ју лутеми тэ идентификохени нэ уебфақен тонэ тэ интернетит оше тэ контактони Деген е Шербимит тэ Клиентит:
- RU** В СЛУЧАЙ, ЧЕ ИМА ЛИПСВАЩИ ИЛИ СЧУПЕНИ ЧАСТИ, ВИ МОЛИМ ДА НЕ ВРЩАТЕ ПРОДУКТА В МАГАЗИНА.  
Влезте на нашия сайт или се свържете с отдел "Обслужване на клиенти":
- UA** В СЛУЧАЕ ОТСУТСТВИЯ ИЛИ БРАКОВАННЫХ ЧАСТЕЙ ПРОСЬБА НЕ ВОЗВРАЩАТЬ ПРОДУКТ В МАГАЗИН.  
В данном случае просьба зарегистрироваться на нашем веб-сайте или связаться с Отделом Обслуживания Клиентов:
- AL** У ВИПАДКУ ВІДСУТНОСТІ АБО ПОШКОДЖЕННЯ ЧАСТИН ПРОХАННЯ НЕ ПОВЕРТАТИ ПРОДУКТ В МАГАЗИН.  
В даному випадку прохання зареєструватися на нашому веб-сайті або зв'язатися з Відділом Обслуговування Клиентів:
- SLO** V PRIMERU, ČE NI VSEH DELOV OZIROMA SO DELI POLOMLJENI, PROSIMO, DA NE VRAČATE IZDELKA V TRGOVINO.  
V takšnem primeru prosimo, da se prijavite na naši spletni strani oziroma se obrnete na Oddelek za storitve za stranke:
- SRB** U SLUČAJU AKO NE DOSTAJU DELOVI ILI AKO SU POLOMLJENI, MOLIMO VAS NEMOJTE DA VRATITE PROIZVOD U PRODAVNICU.  
U tom slučaju, molimo vas da se prijavite na našem sajtu ili kontaktirajte Korisnički servis:

WWW.KETER.COM

US: # 1-888-374-4262

Canada: # 1-800-661-6721

UK: # 0121-5060008

France: # 33-1-49-46-71-00

Italy: # 39-02-4451241

Benelux & Germany: # 31-(0)-884722277

Spain: # 34-976-460-267

Scandinavia: # 45-72-44-06-05

East Europe Hungary: # 36-52-565-900 / www.curver-lifestyle.com

East Europe Poland: # 48-59-841-12-30 / www.curver-lifestyle.pl

Keter Plastic Ltd.

2 Sapir St., Industrial Area, Herzliya 46852, Israel Tel: +972-9-9591212 Fax: +972-9-9554993

- EN** • ATTENTION - INSTRUCTIONS TO BE KEPT FOR FURTHER REFERENCE.  
• POSITION IN A STABLE WAY ON A FLAT GROUND.  
• SPARE PARTS NOT AVAILABLE BEYOND GUARANTEE.
- FR** • IMPORTANT – A CONSERVER POUR UNE CONSULTATION ULTÉRIEURE, À LIRE ATTENTIVEMENT.  
• POSITIONNER DE MANIÈRE STABLE SUR UN SOL PLAN.  
• NE PAS SE METTRE DEBOUT SUR LE FAUTEUIL.  
• PIÈCES DÉTACHÉES NON DISPONIBLES HORS GARANTIE
- ES** • ATENCIÓN – GUARDAR LAS INSTRUCCIONES PARA FUTURA REFERENCIA.  
• COLOCAR EN UNA POSICIÓN ESTABLE SOBRE TERRENO LLANO.  
• PIEZAS DE REPUESTO NO DISPONIBLES FINALIZADA LA GARANTÍA
- DE** • ACHTUNG - ANLEITUNG SOLL ALS ZUKÜNFTIGE REFERENZ AUFBEWAHRT WERDEN.  
• NUTZUNGSKLASSEN DES PRODUKTS: FÜR CAMPING, IM HAUS UND GEWERBLICH.  
• ERSATZTEILE NACH AUSLAUFEN DER GARANTIE NICHT ERHÄLTlich.
- IT** • ATTENZIONE: LE ISTRUZIONI DEVONO ESSERE CONSERVATE CON CURA PER RIFERIMENTI FUTURI.  
• POSIZIONARE IN MANIERA STABILE O SU UN TERRENO PIANO.  
• PEZZI DI RICAMBIO NON DISPONIBILI SUPERATO IL PERIODO DI GARANZIA.
- NL** • LET OP – INSTRUCTIES MOETEN VOOR TOEKOMSTIGE RAADPLEGING WORDEN BEWAARD.  
• PLAATS OP STABIELE WIJZE OP EEN VLAKKE ONDERGROND.  
• RESERVEONDERDELEN ZIJN NIET VERKRIJGBAAR NA DE GARANTIEPERIODE.
- PT** • ATENÇÃO - AS INSTRUÇÕES DEVEM SER GUARDADAS PARA REFERÊNCIA FUTURA.  
• POSICIONAR NUMA FORMA ESTÁVEL NUM PISO PLANO.  
• AS PEÇAS SOBRESSALENTES NÃO ESTÃO DISPONÍVEIS ALÉM DA GARANTIA.
- PL** • UWAGA - NALEŻY ZACHOWAĆ INSTRUKCJĘ DO PÓŹNIEJSZEGO UŻYTKU  
• USTAWIĆ STABILNIE NA PŁASKIM PODŁOŻU  
• CZĘŚCI ZAMIENNE NIEDOSTĘPNE POZA OKRESEM GWARANCYJNYM
- HU** • FIGYELEM - TEGYE EL AZ ÚTMUTATÓT A KÉSŐBBI HASZNÁLATRA  
• HELYEZZE STABILAN LAPOS TÁLAJRA  
• AZ ALKATRÉSZEK A GARANCIÁLIS IDŐN TÚL NEM ELÉRHETŐK
- CZ** • POZOR – NÁVOD USCHOVEJTE PRO BUDOUCÍ POUŽITÍ  
• POSTAVTE NA STABILNÍ A ROVNOU PODLOŽKU  
• NÁHRADNÍ DÍLY JSOU NEDOSTUPNÉ MIMO ZÁRUČNÍ DOBY
- SK** • POZOR – NÁVOD USCHOVAJTE PRE BUDÚCE POUŽITIE  
• POSTAVTE NA STABILNÚ A ROVNÚ PODLOŽKU  
• NÁHRADNÉ DIELY SÚ NEDOSTUPNÉ MIMO ZÁRUČNEJ DOBY
- SLO** • POZOR - NAVODILA SHRANITE ZA NADALJNO UPORABO  
• STABILNO POSTAVITE NA RAVNA TLA  
• REZERVNI SO DOSTOPNI SAMO V GARANCIJSKEM OBDOBJU
- RO** • ATENȚIE - A SE PĂSTRA INSTRUCȚIUNEA PENTRU A PUTEA FI FOLOSITĂ DIN NOU  
• AMPLASAȚI FERM PE O SUPRAFAȚĂ PLANĂ  
• PIESELE DE SCHIMB NU SUNT DISPONIBILE ÎN AFARA PERIOADEI DE GARANȚIE
- HR** • NAPOMENA - ČUVAJTE UPUTE ZA BUDUĆU UPORABU POSTAVITE ČVRSTO NA RAVNU POVRŠINU  
REZERVNI DIJELOVI NEDOSTUPNI IZVAN JAMSTVENOG ROKA
- SRE** • NAPOMENA - DRŽITE UPUTSTVA ZA KORIŠĆENJE ZA BUDUĆU UPOTREBU  
• STAVITE ČVRSTO NA RAVNU POVRŠINU  
• REZERVNI DELOVI NISU DOSTUPNI VAN GARANTNOG ROKA
- LT** • DĖMESIO – REIKIA IŠSAUGOTI INSTRUKCIJĄ VĖLESNIAM PANAUDOJIMUI  
• PASTATYTI STABILIAI ANT PLOKŠČIO PAVIRŠIAUS  
• ATSARGINĖS DALYS NEPRIEINAMOS, IŠSKYRUS GARANTINĮ LAIKOTARPĮ
- LV** • UZMANĪBU – INSTRUKCIJU NEPIECIEŠAMS SAGLABĀT TURPMĀKAI LIETOŠANAI  
• NOVĪETOT STABILI UZ PLAKANAS VIRSMAS  
• REZERVES DAĻAS PIEĒJAMAS PĒC GARANTIJAS TERMIŅA
- EST** • TÄHELEPANU – HOIDKE JUHEND ALLES HILISEMA KASUTAMISE EESMÄRGIL.  
• PAIGUTAGE STABIILSELT ÜHETASASELE PINNALE.  
• VARUOSAD EI OLE SAADAVAL VÄLJASPOOL GARANTIIPERIOODI.
- UA** • УВАГА – ЗБЕРЕЖІТЬ, БУДЬ ЛАСКА, ІНСТРУКЦІЮ ДЛЯ ПОДАЛЬШОГО ВИКОРИСТАННЯ  
• ВСТАНОВІТЬ НА РІВНІЙ СТАБІЛЬНІЙ ПОВЕРХНІ  
• ЗАПЧАСТИНИ НЕДОСТУПНІ ПІСЛЯ ЗАКІНЧЕННЯ ГАРАНТІЙНОГО ТЕРМІНУ
- RU** • ВНИМАНИЕ – СОХРАНИТЕ, ПОЖАЛУЙСТА, ИНСТРУКЦИЮ ДЛЯ ДАЛЬНЕЙШЕГО ПОЛЬЗОВАНИЯ  
• УСТАНОВИТЕ НА РОВНОЙ И УСТОЙЧИВОЙ ПОВЕРХНОСТИ  
• ЗАПЧАСТИ НЕДОСТУПНЫ ПО ИСТЕЧЕНИИ ГАРАНТИЙНОГО СРОКА

יש לקרוא בעיון ולשמור לשימוש חוזר.  
מקם את המוצר בצורה יציבה על משטח ישר.  
חלקי חילוף לא תקפים מעבר לתקופת האחריות.  
ניתן לנקות מוצר זה על ידי שימוש במסלית, מים וסבון.  
מיוצר ע"י כתר פלסטיק בע"מ

513185389 פ.ח

רחוב ספיר 2, הרצליה | עשוי פלסטיק ומתכת.

לקבלת עזרה עם הרכבה, חלקי חילוף או לקבלת מידע נוסף על מוצר, אנא צור עמנו קשר בטלפון

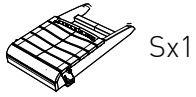
WWW.KETER.COM ובאתר אינטרנט 1-700-70-60-15

Made in Israel by | Fabriqué en Israël par | Fabricado en Israel por | Hergestellt in Israel von | Fabbriato in Israele da | Geproduceerd in Israël door |  
Fabricado em Israel por | Wyprodukowane w Izraelu przez | Gyártja a Izraelben | Vyrobeno v Izraeli firmou | Vyrobené v Izraeli firmou | Izdelano v Izraelu  
v | Prođus řn Izrael de | Proizvedeno u Izraelu od strane | Proizvedeno u Izraelu od strane | Pagamino Izraelyje | Ražots Izraelā | Toodetud Iisraelis |

Зроблено в Ізраїлі компанією | Сделано в Израиле компанией

Keter Plastic Ltd., 2 Sapir St., Industrial Area, Herzliya 46852, Israel

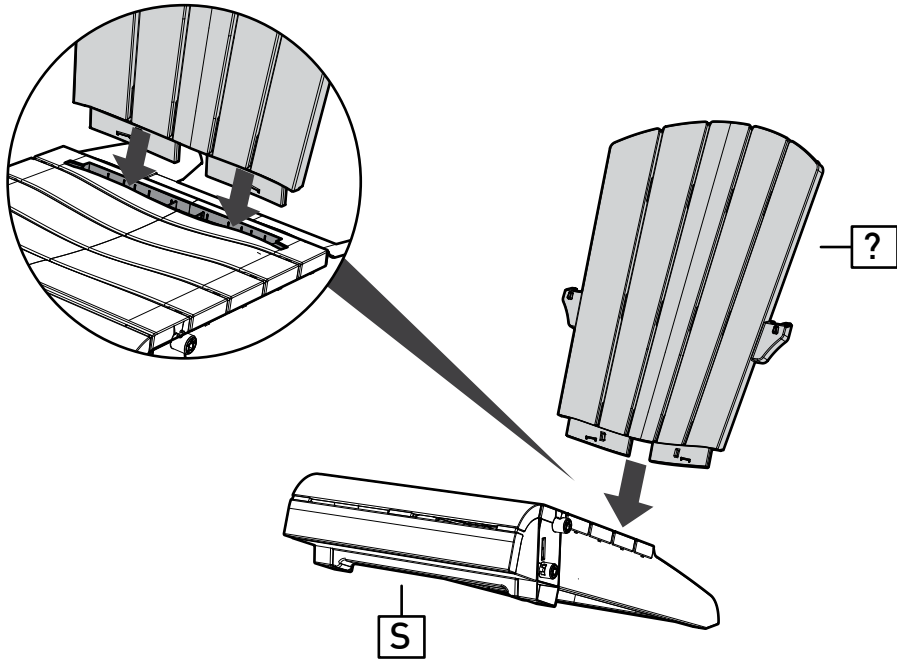
1



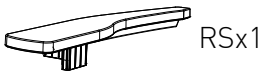
Sx1



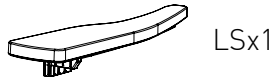
?x1



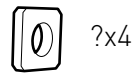
2



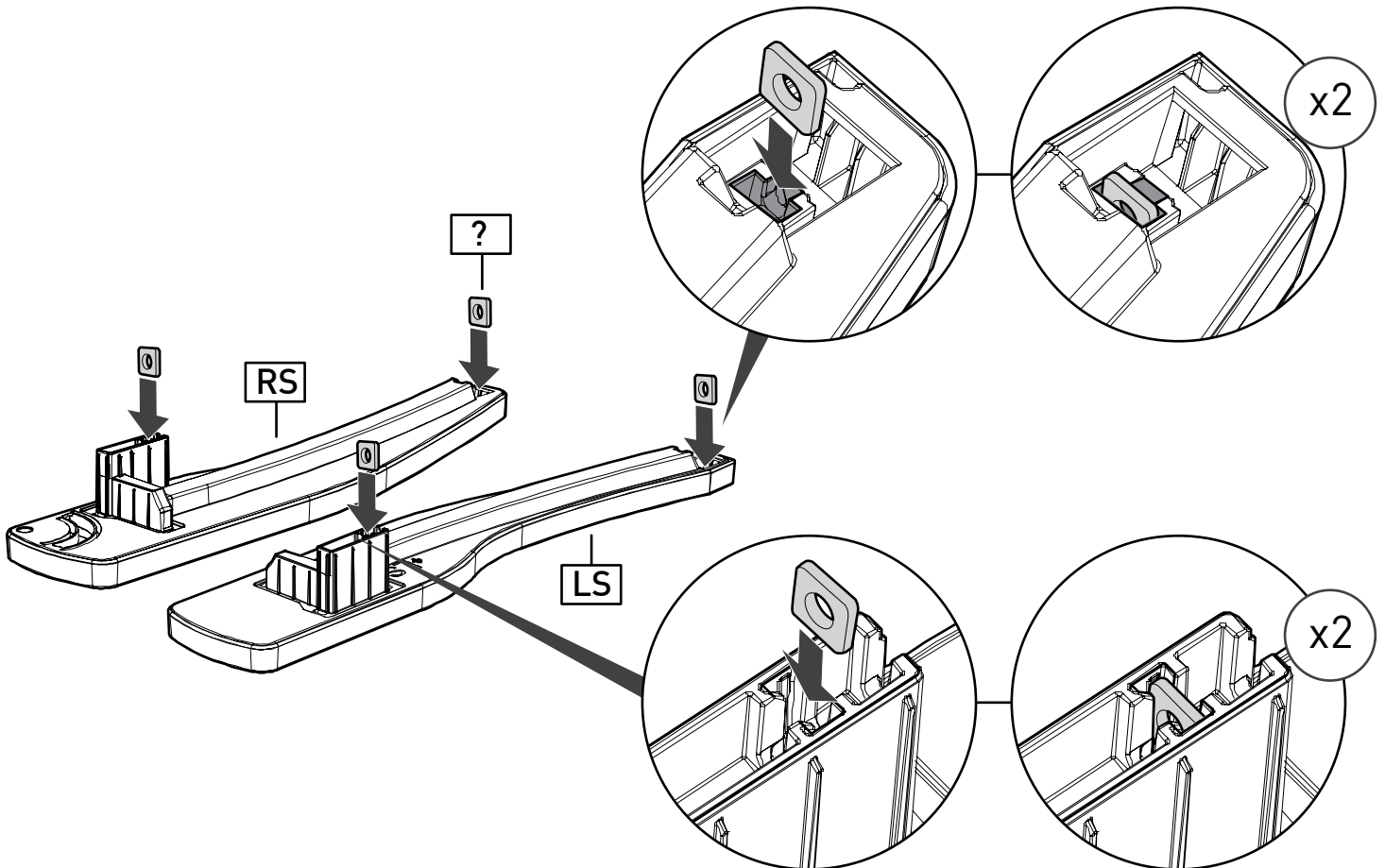
RSx1



LSx1



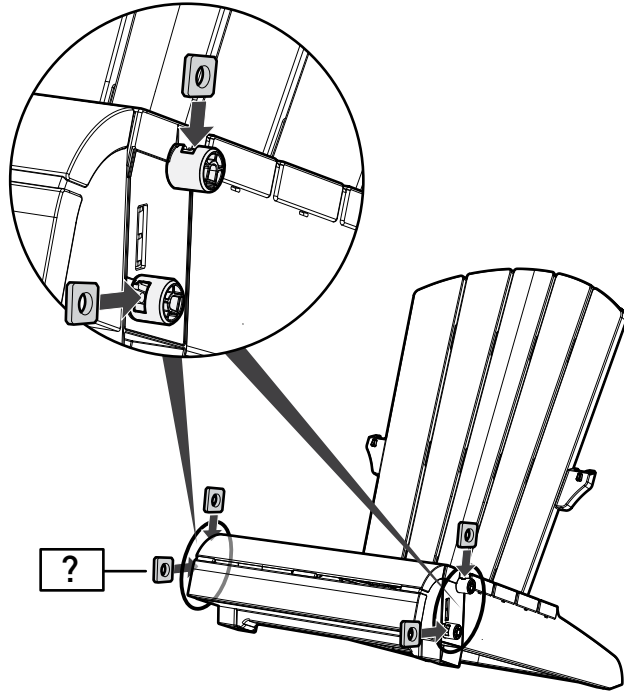
?x4



3



?x4



4



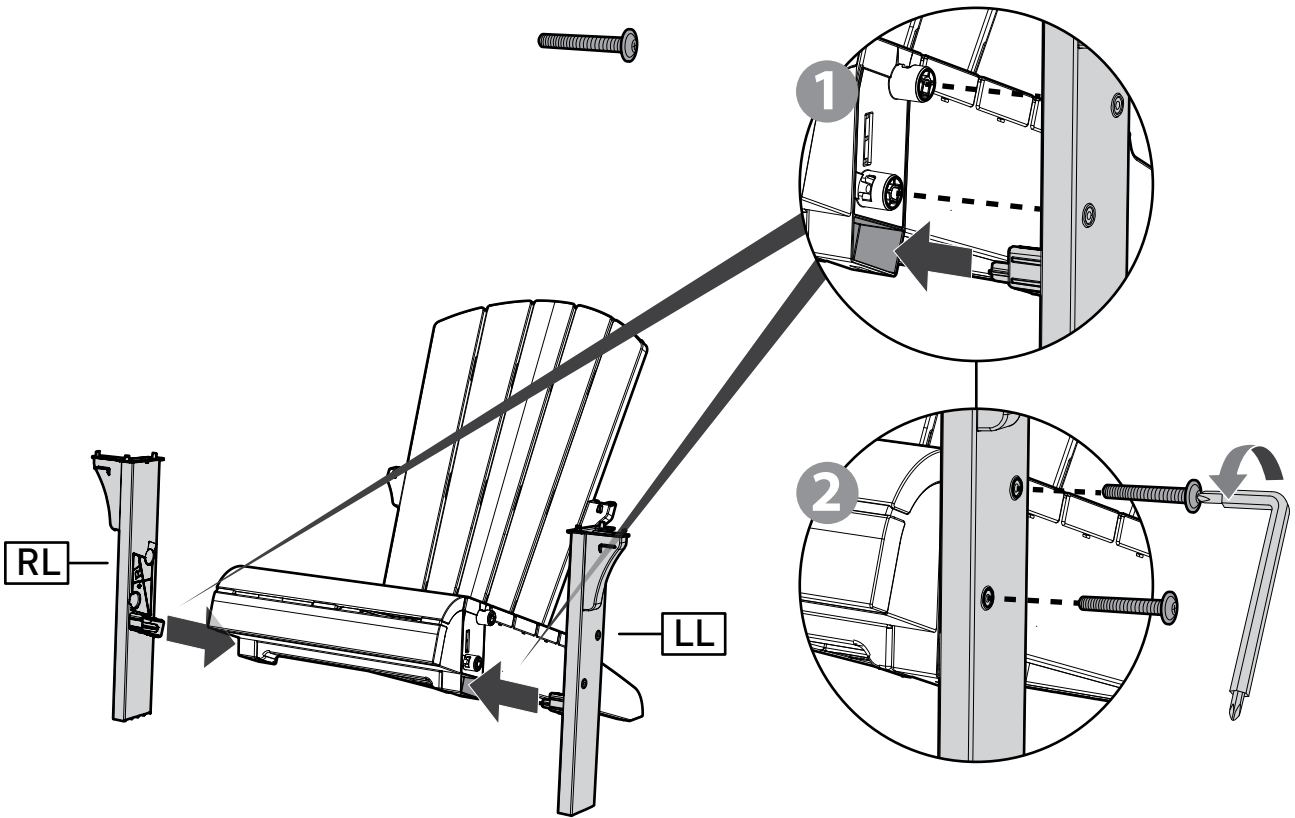
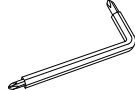
RLx1



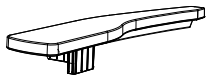
LLx1



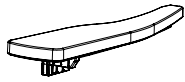
x4



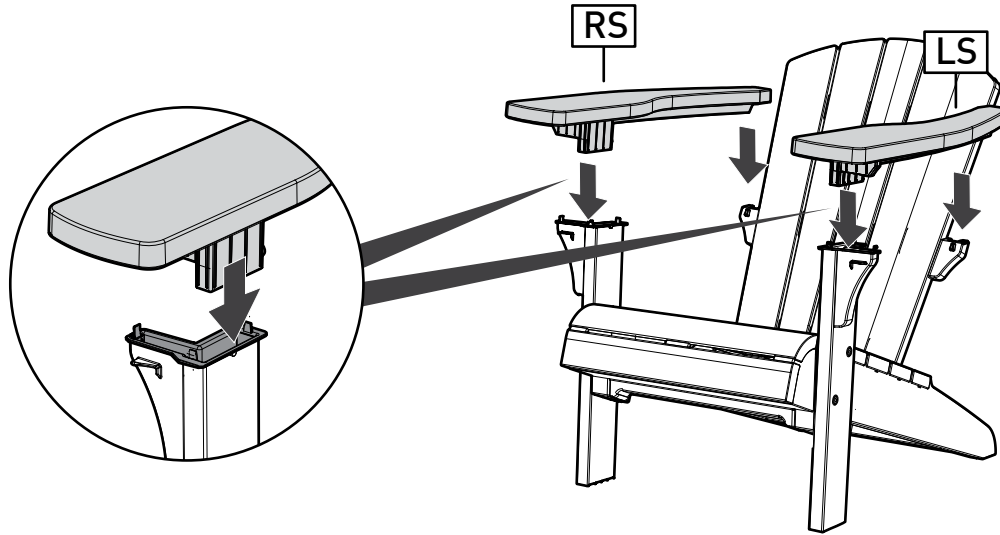
5



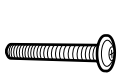
RSx1



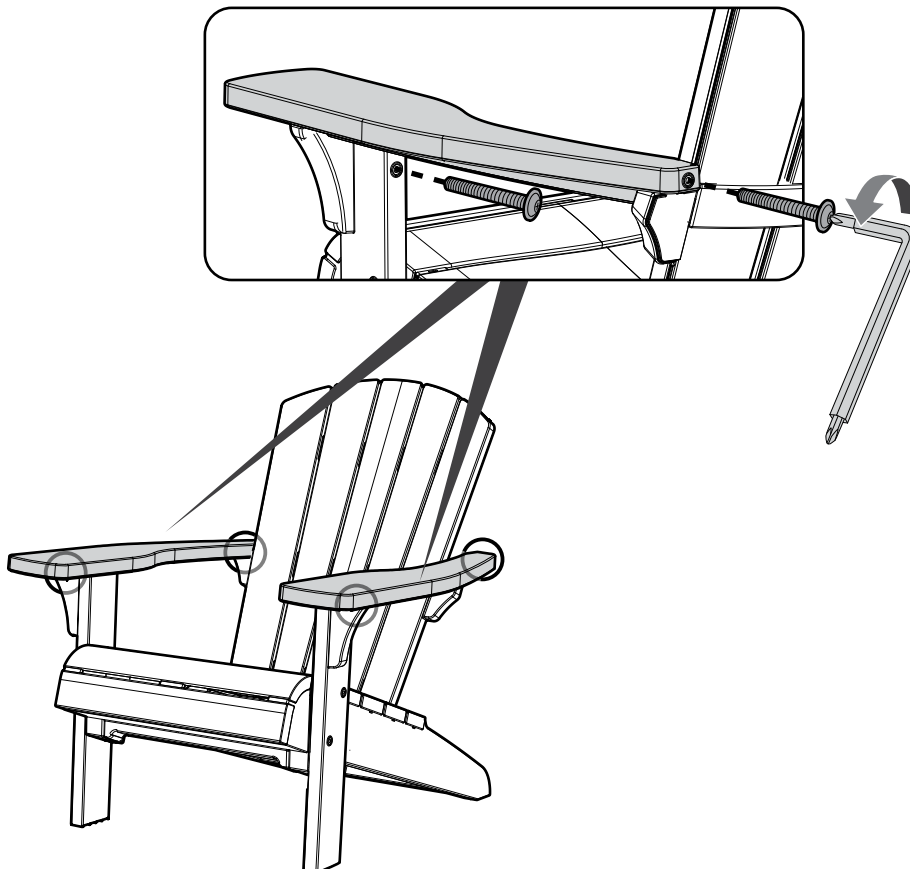
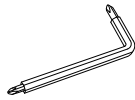
LSx1



6



x4



- EN** • ATTENTION - INSTRUCTIONS TO BE KEPT FOR FURTHER REFERENCE.  
• POSITION IN A STABLE WAY ON A FLAT GROUND.  
• SPARE PARTS NOT AVAILABLE BEYOND GUARANTEE.
- FR** • IMPORTANT – A CONSERVER POUR UNE CONSULTATION ULTÉRIEURE, À LIRE ATTENTIVEMENT.  
• POSITIONNER DE MANIÈRE STABLE SUR UN SOL PLAN.  
• NE PAS SE METTRE DEBOUT SUR LE FAUTEUIL.  
• PIÈCES DÉTACHÉES NON DISPONIBLES HORS GARANTIE
- ES** • ATENCIÓN – GUARDAR LAS INSTRUCCIONES PARA FUTURA REFERENCIA.  
• COLOCAR EN UNA POSICIÓN ESTABLE SOBRE TERRENO LLANO.  
• PIEZAS DE REPUESTO NO DISPONIBLES FINALIZADA LA GARANTÍA
- DE** • ACHTUNG - ANLEITUNG SOLL ALS ZUKÜNFTIGE REFERENZ AUFBEWAHRT WERDEN.  
• NUTZUNGSKLASSEN DES PRODUKTS: FÜR CAMPING, IM HAUS UND GEWERBLICH.  
• ERSATZTEILE NACH AUSLAUFEN DER GARANTIE NICHT ERHÄLTlich.
- IT** • ATTENZIONE: LE ISTRUZIONI DEVONO ESSERE CONSERVATE CON CURA PER RIFERIMENTI FUTURI.  
• POSIZIONARE IN MANIERA STABILE O SU UN TERRENO PIANO.  
• PEZZI DI RICAMBIO NON DISPONIBILI SUPERATO IL PERIODO DI GARANZIA.
- NL** • LET OP – INSTRUCTIES MOETEN VOOR TOEKOMSTIGE RAADPLEGING WORDEN BEWAARD.  
• PLAATS OP STABIELE WIJZE OP EEN VLAKKE ONDERGROND.  
• RESERVEONDERDELEN ZIJN NIET VERKRIJGBAAR NA DE GARANTIEPERIODE.
- PT** • ATENÇÃO - AS INSTRUÇÕES DEVEM SER GUARDADAS PARA REFERÊNCIA FUTURA.  
• POSICIONAR NUMA FORMA ESTÁVEL NUM PISO PLANO.  
• AS PEÇAS SOBRESSALENTES NÃO ESTÃO DISPONÍVEIS ALÉM DA GARANTIA.
- PL** • UWAGA - NALEŻY ZACHOWAĆ INSTRUKCJĘ DO PÓŹNIEJSZEGO UŻYTKU  
• USTAWIĆ STABILNIE NA PŁASKIM PODŁOŻU  
• CZĘŚCI ZAMIENNE NIEDOSTĘPNE POZA OKRESEM GWARANCYJNYM
- HU** • FIGYELEM - TEGYE EL AZ ÚTMUTATÓT A KÉSŐBBI HASZNÁLATRA  
• HELYEZZE STABILAN LAPOS TALAJRA  
• AZ ALKATRÉSZEK A GARANCIÁLIS IDŐN TÚL NEM ELÉRHETŐK
- CZ** • POZOR – NÁVOD USCHOVEJTE PRO BUDOUCÍ POUŽITÍ  
• POSTAVTE NA STABILNÍ A ROVNOU PODLOŽKU  
• NÁHRADNÍ DÍLY JSOU NEDOSTUPNÉ MIMO ZÁRUČNÍ DOBY
- SK** • POZOR – NÁVOD USCHOVAJTE PRE BUDÚCE POUŽITIE  
• POSTAVTE NA STABILNÚ A ROVNÚ PODLOŽKU  
• NÁHRADNÉ DIELY SÚ NEDOSTUPNÉ MIMO ZÁRUČNEJ DOBY
- SLO** • POZOR - NAVODILA SHRANITE ZA NADALJNO UPORABO  
• STABILNO POSTAVITE NA RAVNA TLA  
• REZERVNI SO DOSTOPNI SAMO V GARANCIJSKEM OBDOBJU
- RO** • ATENȚIE - A SE PĂSTRA INSTRUCȚIUNEA PENTRU A PUTEA FI FOLOSITĂ DIN NOU  
• AMPLASAȚI FERM PE O SUPRAFAȚĂ PLANĂ  
• PIESELE DE SCHIMB NU SUNT DISPONIBILE ÎN AFARA PERIOADEI DE GARANȚIE
- HR** • NAPOMENA - ČUVAJTE UPUTE ZA BUDUĆU UPORABU POSTAVITE ČVRSTO NA RAVNU POVRŠINU  
REZERVNI DIJELOVI NEDOSTUPNI IZVAN JAMSTVENOG ROKA
- SRB** • NAPOMENA - DRŽITE UPUTSTVA ZA KORIŠĆENJE ZA BUDUĆU UPOTREBU  
• STAVITE ČVRSTO NA RAVNU POVRŠINU  
• REZERVNI DELOVI NISU DOSTUPNI VAN GARANTNOG ROKA
- LT** • DĖMESIO – REIKIA IŠSAUGOTI INSTRUKCIJĄ VĖLESNIAM PANAUDOJIMUI  
• PASTATYTI STABILIAI ANT PLOKŠČIO PAVIRŠIAUS  
• ATSARGINĖS DALYS NEPRIEINAMOS, IŠSKYRUS GARANTINĮ LAIKOTARPĮ
- LV** • UZMANĪBU – INSTRUKCIJU NEPIECIEŠAMS SAGLABĀT TURPMĀKAI LIETOŠANAI  
• NOVĪETOT STABILI UZ PLAKANAS VIRSMAS  
• REZERVES DAĻAS PIEĒJAMAS PĒC GARANTIJAS TERMIŅA
- EST** • TÄHELEPANU – HOIDKE JUHEND ALLES HILISEMA KASUTAMISE EESMÄRGIL.  
• PAIGUTAGE STABIILSELT ÜHETASASELE PINNALE.  
• VARUOSAD EI OLE SAADAVAL VÄLJASPOOL GARANTIIPERIOODI.
- UA** • УВАГА – ЗБЕРЕЖІТЬ, БУДЬ ЛАСКА, ІНСТРУКЦІЮ ДЛЯ ПОДАЛЬШОГО ВИКОРИСТАННЯ  
• ВСТАНОВІТЬ НА РІВНІЙ СТАБІЛЬНІЙ ПОВЕРХНІ  
• ЗАПЧАСТИНИ НЕДОСТУПНІ ПІСЛЯ ЗАКІНЧЕННЯ ГАРАНТІЙНОГО ТЕРМІНУ
- RU** • ВНИМАНИЕ – СОХРАНИТЕ, ПОЖАЛУЙСТА, ИНСТРУКЦИЮ ДЛЯ ДАЛЬНЕЙШЕГО ПОЛЬЗОВАНИЯ  
• УСТАНОВИТЕ НА РОВНОЙ И УСТОЙЧИВОЙ ПОВЕРХНОСТИ  
• ЗАПЧАСТИ НЕДОСТУПНЫ ПО ИСТЕЧЕНИИ ГАРАНТИЙНОГО СРОКА

• יש לקרוא בעיון ולשמור לשימוש חוזר.  
• מקום את המוצר בצורה יציבה על משטח ישר.  
• חלקי חילוף לא תקפים מעבר לתקופת האחריות.  
• ניתן לנקות מוצר זה על ידי שימוש במטלית, מים וסבון.  
• מיוצר ע"י כתר פלסטיק בע"מ  
פ. 513185389

רחוב ספיר 2, הרצליה | עשוי פלסטיק ומתכת.  
לקבלת עזרה עם הרכבה, חלקי חילוף או לקבלת מידע נוסף על מוצר, אנא צור עמנו קשר בטלפון  
1-700-70-60-15 או באתר אינטרנט [WWW.KETER.COM](http://WWW.KETER.COM)