

Sfera 3 Light Flush Mount

7510403, 7590403 | 1.2

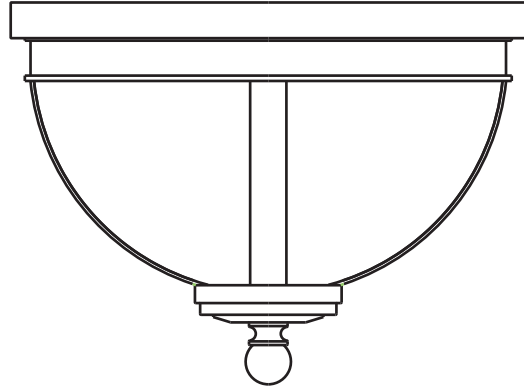

GENERAL PRODUCT INFORMATION:

These fixtures are intended to be installed utilizing NEC compliant junction boxes.

This product is safety listed for damp locations.

Incandescent version may be dimmed with a standard incandescent dimmer. LED version may be dimmed with a LED dimmer. Consult lamp manufacturer for additional information.

This instruction shows a typical installation.

**NEED HELP?**

¿NECESITA AYUDA?
AVEZ-VOUS BESOIN D'AIDE?

If you need installation assistance, replacement parts, or have questions regarding our warranty, please call our customer care center:

Si necesita asistencia en la instalación, piezas de repuesto, o tiene preguntas acerca de nuestra garantía, por favor llame a nuestro centro de servicio al cliente:

Si vous avez besoin de pièces de rechange, d'aide pur l'installation ou si vous avez des questions concernant notre garantie, veuillez appeler nos conseillers en produits au :

CAUTION - RISK OF FIRE

This product must be installed in accordance with the applicable installation code by a person familiar with the construction and operation of the product and the hazards involved.

Use minimum 90°C supply conductors.

MISE EN GARDE - RISQUE D'INCENDIE

Ce produit doit être installé selon le code d'installation pertinent, par une personne qui connaît bien le produit et son fonctionnement ainsi que les risques inhérents

Les fils d'alimentation doivent convenir pour 90°C.

ADVERTENCIA - RIESGO DE INCENDIO

Este producto debe ser instalado según el código de instalación aplicable por una persona que conozca la construcción y el funcionamiento del producto y los riesgos que supone.

Conductores de alimentación 90°C Min.

1-800-347-5483



To register your fixture, please visit our website:
www.SeaGullLighting.com

SAVE THESE INSTRUCTIONS!

Warranty

Sea Gull Lighting fixtures and components, when properly installed and under normal conditions of use, are warranted to be free from defects in materials and workmanship for one year from date of sale. LED light sources are warranted for five years. ENERGY STAR® labeled products are warranted for three years. Sea Gull Lighting at its sole option will repair or replace, F.O.B. Factory, freight prepaid, any Sea Gull Lighting product defective in materials or workmanship. Such replacement is the exclusive remedy against Sea Gull Lighting should any of the products delivered prove defective. Invoices for labor charges and/or charge backs for labor will be denied unless prior written approval is given.

Any modification to a Sea Gull Lighting product not made at the factory will void the UL or ETL listing as well as the Sea Gull Lighting warranty policy.

To register your fixture, please visit our website: SeaGullLighting.com

Garantie

A la condition d'un montage et d'une utilisation dans les normes, les Luminaires et pièces Sea Gull Lighting sont garantis sans défauts des matériaux et dans leur fabrication pour une durée d'un an à compter de la date d'achat. Sources de lumière LED sont garantis pour cinq ans. Les produits labellisés ENERGY STAR® sont garantis pour trois ans. A sa seule discrétion, Sea Gull Lighting réparera ou remplacera tout produit Sea Gull Lighting défectueux dans ses matériaux ou dans sa fabrication, F.O.B. Usine fret payé d'avant. Un remplacement selon ces conditions est l'unique recours à l'encontre de Sea Gull Lighting dans le cas où les produits livrés se révèlent défectueux. Toute facture concernant des frais de main d'oeuvre et/ou toute demande de remboursement de main d'oeuvre sera rejetée à moins qu'un accord écrit ait été consenti au préalable.

Toute modification non effectuée par l'usine d'un produit Sea Gull Lighting conduira à l'annulation des enregistrements UL ou ETL ainsi que du contrat de garantie Sea Gull Lighting.

Pour enregistrer votre luminaire, veuillez consulter notre site web : SeaGullLighting.com

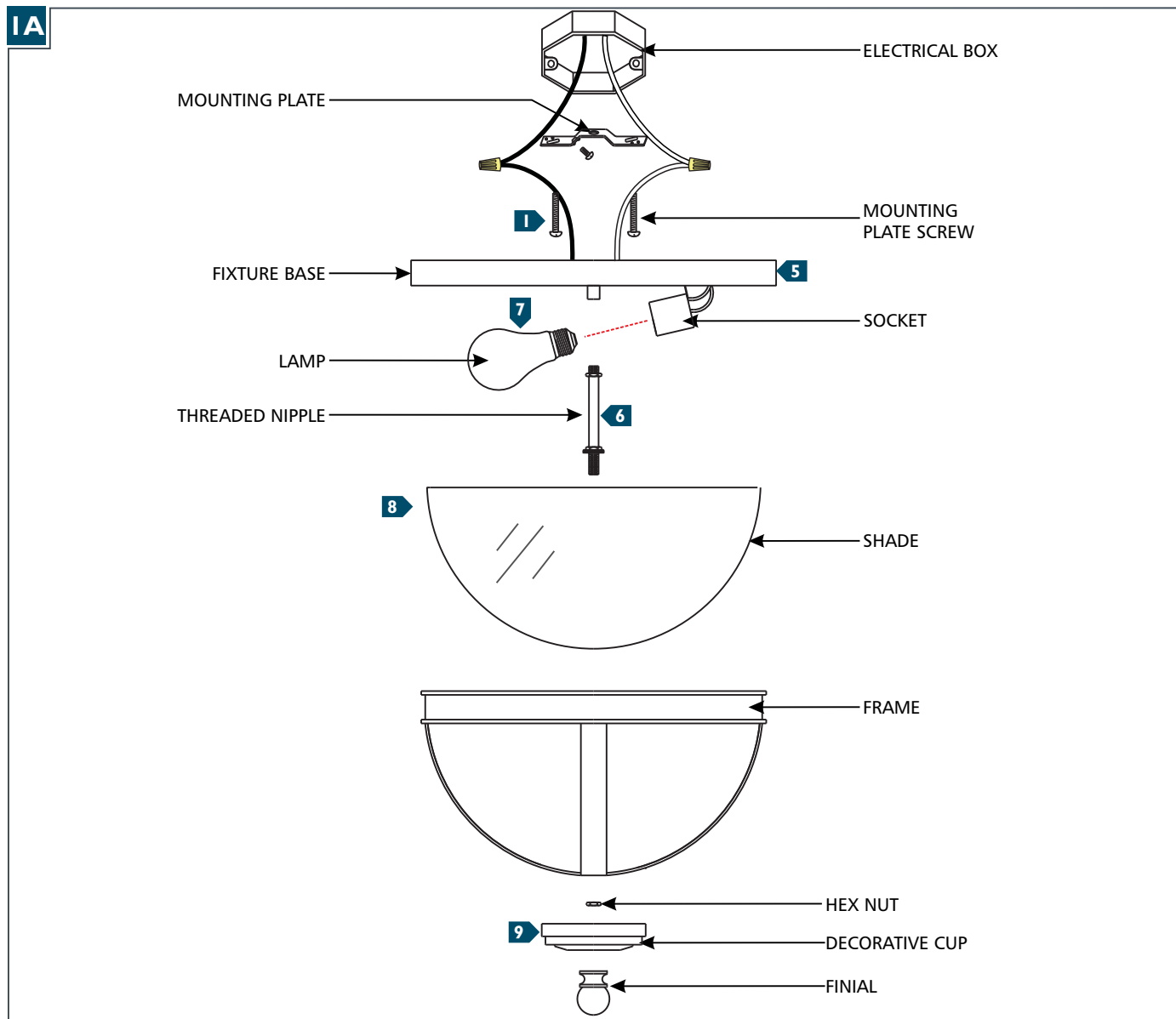
Garantía

Los accesorios y componentes Sea Gull Lighting, cuando son correctamente instalados bajo condiciones de uso normal, se garantizan a estar libres de defectos en materiales y trabajo manual por un año de la fecha de compra. Lámparas LED tienen una garantía de cinco años. Los productos etiquetados ENERGY STAR® se garantizan por tres años. Sea Gull Lighting a su propia opción reparará o reemplazará, F.O.B. Factory, flete pre pagado, cualquier producto de Sea Gull Lighting defectuoso en materiales o trabajo manual. Tal reemplazo es el remedio exclusivo en contra de Sea Gull Lighting en caso de que cualquiera de sus productos entregados esté defectuoso. Facturas por cargos de labor y/o cargos al usuario por labor serán negados a menos de que se haya recibido permiso previo por escrito.

Cualquier modificación hecha a un producto de Sea Gull Lighting no llevado a cabo en la fábrica anulara el listado de UL o ETL al igual que la póliza de garantía de Sea Gull Lighting.

Para registrar su accesorio, por favor visite nuestra página web: SeaGullLighting.com

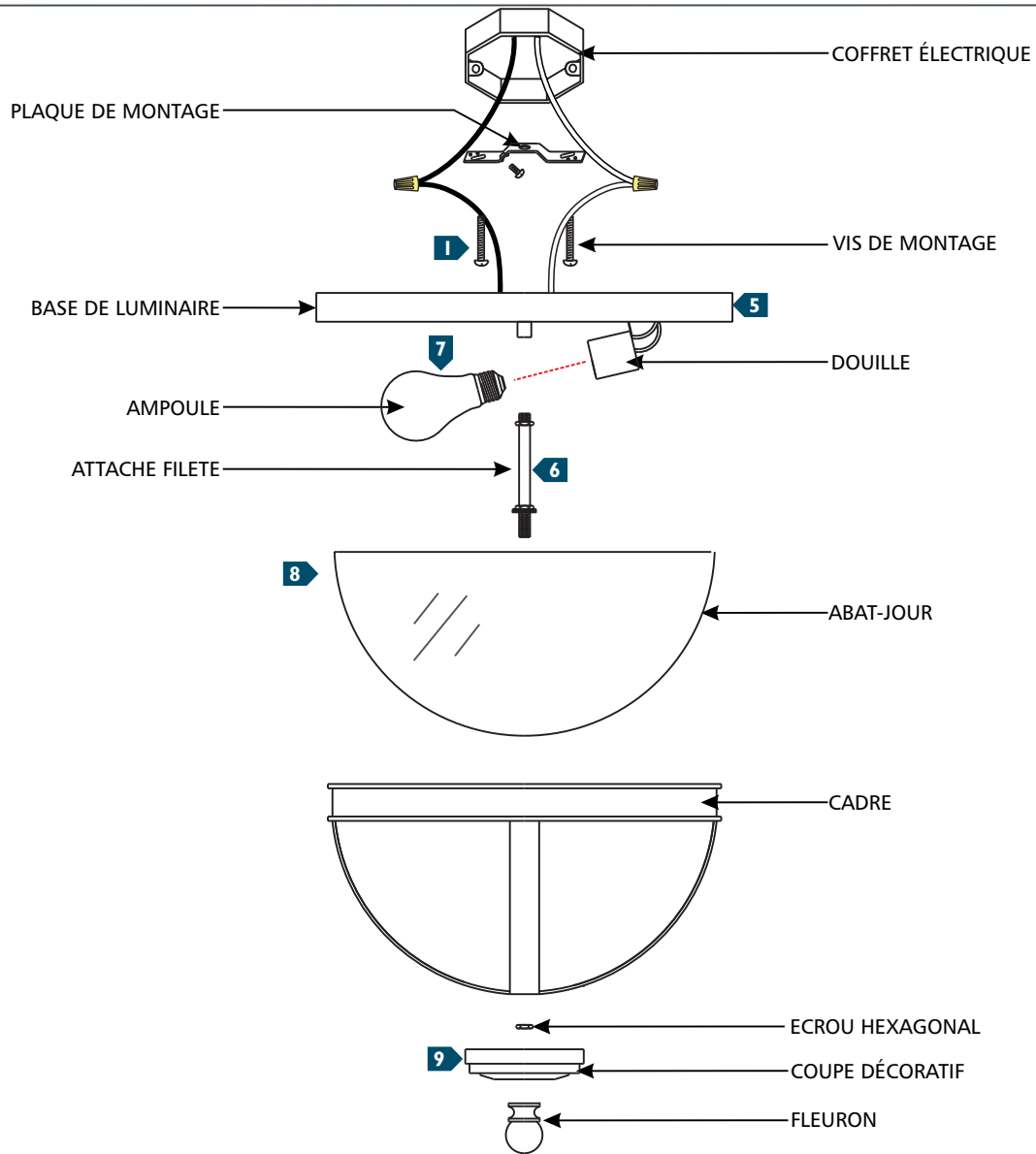
Install the Fixture



- 1 Secure the mounting plate to the electrical box with two mounting plate screws.
- 2 Connect the fixture to a suitable ground in accordance to local electrical codes.
- 3 Connect the white fixture wire to the neutral power line wire with a wire nut.
- 4 Connect the black fixture wire to the hot power line wire with a wire nut.
- 5 Align the key slots on the fixture base to the mounting plate screws, place the fixture base onto the mounting plate, and secure it by rotating it to the narrow portion of the keyed slot.
- 6 Screw the short end of the threaded nipple to the bottom of the fixture base.
- 7 Screw the lamps into the sockets. Refer to the label on the socket for Max Wattage Information.
- 8 Place the shade into the frame, then place them over the threaded nipple and secure them in place using the hex nut.
- 9 Install the decorative cup to the bottom of the shade and secure it using the finial.

Installer le Luminaire

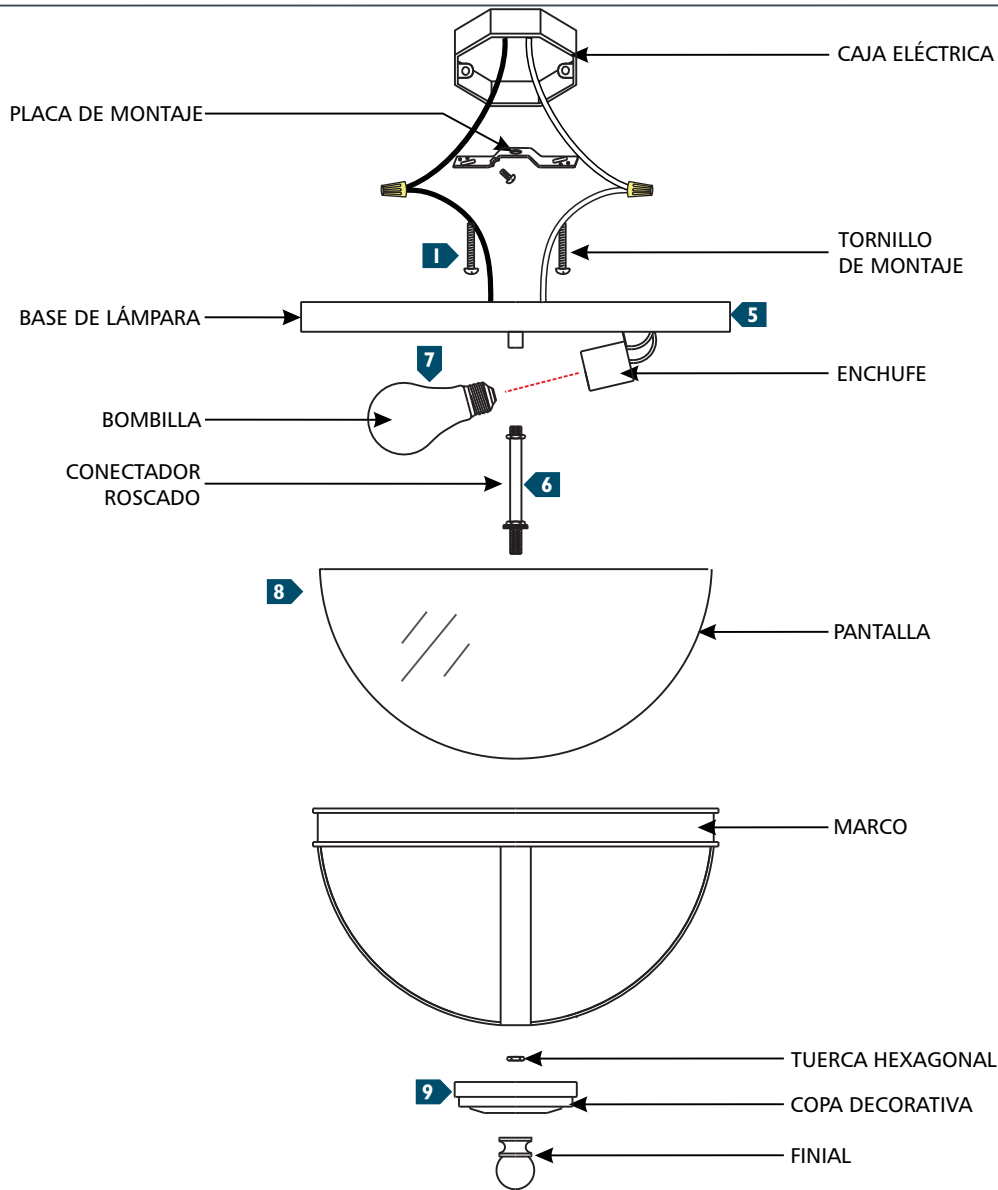
IA



- 1 Fixer la plaque de montage à la boîte électrique avec deux vis de montage.
- 2 Connecter le luminaire à un terrain approprié conformément aux codes électriques locaux.
- 3 Connecter le fil blanc au fil de ligne à neutre avec un écrou de fil.
- 4 Connecter le fil noir au fil ligne électrique chaud avec un serre-fils.
- 5 Aligner les fentes clés sur le luminaire de base pour les vis de montage, placez le luminaire sur la plaque de montage et fixez-le en le tournant à la partie étroite de la fente à clé.
- 6 Vissez l'extrémité courte de la attache fileté au fond de la base du luminaire.
- 7 Vissez l'ampoules dans la douilles. Reportez-vous à l'étiquette sur la prise pour Max Wattage information.
- 8 Placez l'abat-jour dans le cadre, puis placez-les sur le attache fileté et sécuriser le placer avec le l'écrou hexagonal.
- 9 Installez la coupe décoratif au fond de l'abat-jour et de sécuriser le placer avec le fleuron de l'abat-jour.

Instale la Lámpara

IA



- 1 Fije la placa de montaje a la caja eléctrica con dos tornillos de montaje.
- 2 Conecte la lámpara a una puesta a tierra adecuada de acuerdo a los códigos eléctricos locales.
- 3 Conecte el cable blanco de la lámpara al cable de energía de la línea neutra con un tapón de alambre.
- 4 Conecte el cable negro de la lámpara al cable de alimentación de línea caliente con un tapón de alambre.
- 5 Alinee las ranuras en la base de la lámpara para los tornillos de la placa de montaje, coloque la base sobre la placa de montaje de la lámpara y fíjelo girándolo a la porción angosta de la ranura de la llave.
- 6 Atornillar el extremo corto del conector roscado a la parte inferior de la base de la lámpara.
- 7 Enrosque las bombillas en los enchufes. Consulte la etiqueta en la toma de Max Información de Potencia.
- 8 Coloque la pantalla en el marco, y luego colóquelos sobre el conector roscado y fíjarlos en su lugar utilizando la tuerca hexagonal.
- 9 Instalar la copa decorativa a la parte inferior de la pantalla y asegúrelo usando el finial.

SeaGullLighting
 7400 Linder Ave. Skokie, IL 60077
 800.323.3226 - 847.626.6300
 www.SeaGullLighting.com

© 2017 Sea Gull Lighting. All rights reserved. The "Sea Gull Lighting" graphic is a registered trademark of Sea Gull Lighting. Sea Gull Lighting reserves the right to change specifications for product improvements without notification.
 A Generation Brands Company