

**RAGE4**<sup>®</sup>

**185mm (7-1/4") TCT  
MULTI PURPOSE  
ADVAN-SAW**



---

# Instruction Manual

Manuel d'Instruction  
Instruktionshandbuch  
Manual de Instrucción  
Handleiding

---



**Read instructions before operating this tool.**

**Lisez le mode d'emploi avant d'utiliser cet outil.**

**Vor Benutzung des Werkzeugs bitte bedienungsanleitungen sorgfältig lesen.**

**Antes de utilizar esta herramienta, lean las instrucciones.**

**Lees instructies alvorens dit hulpmiddel in werking te stellen.**

# Operating Instructions

## Important

Please read these operating and safety instructions carefully and completely. For your own safety, before using this equipment check that the voltage is correct and that all handles and parts are firmly secured. If you are uncertain about any aspect of using this equipment contact your distributor.

## Please Keep These Instructions

### Model Rage 4 ADVAN-SAW Specifications

|   |                   |
|---|-------------------|
| Motor (230v or 115v 50/60 Hz) (Watts):    | 1250              |
| RPM No Load (Speed 1) (min-1):            | 3500              |
| Recommended Maximum Duty Cycle (Minutes): | 30                |
| Sound Power Level (Under Load) (dB(A)):   | 100.8             |
| Vibration Level (No Load) (ms2)           | 1.42              |
| Weight (Kg):                              | 8.7               |
| Max Dimensions (Raised) (mm):             | H 370 W 260 D 500 |

### Maximum Box Cut Capacity 90°

|                       |         |
|-----------------------|---------|
| Square (mm) 3mm Wall: | 45 x 45 |
| Round (mm) 3mm Wall:  | 50      |
| Wood (mm):            | 46 x 97 |

### Maximum Box Cut Capacity 45°

|            |         |
|------------|---------|
| Wood (mm): | 46 x 46 |
|------------|---------|

### Blade Dimensions

|                        |     |
|------------------------|-----|
| Maximum Diameter (mm): | 185 |
| Bore Diameter (mm):    | 20  |
| Thickness (mm):        | 2   |

Standard Equipment Supplied With Unit: 1 Hex Wrench Set, 1 Speed Knob, 1 Exhaust Tube, 1 Operating Instructions.

**Ear and Eye protection MUST be worn whilst operating this equipment. Do NOT touch the blade whilst it is in motion. Always follow the Personal Protection Equipment (PPE) recommendations whilst operating this tool.**

This machine is designed specifically for cutting steel & other materials using the appropriate TCT (Tungsten Carbide Tipped) blades. It should NOT be modified and / or used for any application other than for which it was intended, including powering other equipment.

Ensure that the total work area can be viewed from the operating position. Use barriers to keep people away. Do not operate the tool in explosive environments – power tools create sparks that may ignite flammable materials or gases. Do not operate the tool in damp or wet conditions or areas, as electric shocks may result. Always use both hands to operate the tool. Always ensure that the material you are working on is securely clamped.

- This tool is equipped with an approved cord and plug for its intended Country of use.
- Remove plug from power supply before replacement of the blade, making adjustments or other maintenance work.
- We recommend the use of genuine RAGE brand blades.
- Inspect the machine and blade before each use and do not use deformed, cracked, worn or otherwise damaged blades.
- Ensure the blade is correctly mounted and do not stop by hand.
- Only use blades rated at 3500rpm or higher.
- Always keep the power cord away from moving parts of the tool.
- Ensure that moveable guards operate freely without jamming.
- **Never use the tool without the original protection guard system. Do not lock the moving guard in the open position.**
- In case of jamming, immediately switch off the tool and disconnect the plug.
- Ensure that the angle adjustment and vice mechanisms are firmly fixed whilst using the tool.

# **EC – Declaration of Conformity**



We, **Evolution Power Tools Limited**  
**Venture One**  
**Longacre Close**  
**Sheffield**  
**S20 3FR**

as the supplier of the product listed below:-

## **RAGE 4 ADVAN-SAW 185mm TCT Multi Cutting Chop Saw**

Part Number: RAGE41851/RAGE41852/RAGE41852EU  
Voltage: 110/230v  
Power: 1250W

Declare, under our sole responsibility that the equipment to which this document relates, is in conformity with the following standards or other normative documents:-

EN60335-1: 1994+A1+A2+A11-A16  
EN55014-1: 2000+A1+A2  
EN55014-2: 1997+A1  
EN61000-3-2: 2000  
EN61000-3-3: 1995+A1  
EN61000-3-11: 2000  
EN60745-1/A1:2003  
EN60745-2-5:2003

and thereby conforms to the protection requirements of Council Directive **73/23/EEC** amended by **93/68/EEC** relating to the Low Voltage Directive, Council Directive **98/37/EEC** relating to the Machine Directive and Council Directive **89/336/EEC** relating to the EMC Directive, and is compliant with Council Directive **2002/95/EC** in relation to the Restriction of Hazardous Substances in electrical & electronic equipment (RoHS). EU Directive **2002/95/EC** restricts the use of the 6 substances below in the manufacture of specific types of electrical equipment. Whilst this restriction does not legally apply to components, it is recognized that component 'compliance' is relevant to many customers.

### **Evolution Power Tools' definition of RoHS Compliance:**

- The product does not contain any restricted substances in concentrations and applications banned by the directive
- and for components, the product is capable of being worked at the higher temperatures required by lead-free soldering.

The restricted substances and maximum allowed concentrations in homogenous materials are, by weight:

**Lead – 0.1%**

**Mercury – 0.1%**

**PBB (Polybrominated Biphenyls) – 0.1%**

**PBDE (Polybrominated Diphenyl Ethers) – 0.1%**

**Hexavalent Chromium – 0.1%**

**Cadmium – 0.01%**

Level of Sound pressure according to **86/188/EEC, 98/37/EEC & 2000/14/EC:-**

**Guaranteed Sound Power Level:  
100.8 dB(A)**

All Relevant technical documentation is held at Evolution Power Tools Ltd, Sheffield (UK).

Authorised by:



**Mr Matthew J Gavins**  
**Managing Director**

10<sup>th</sup> Dec 2007

- Only use the flanges and washers that are supplied with the tool, and replace them if they become damaged or scored.
- Do not operate the tool under the influence of drugs, alcohol or medication. Keep loose items of clothing away from moving parts of the saw. Keep hands away from blade whilst in motion.
- After installing a new blade, always run the machine for approximately one minute before cutting.
- Ensure that you use all necessary personal safety protection equipment and follow all safety guidelines at all times.

## Machine Set Up

### Power Supply

It is recommended that the Rage 4 ADVAN-SAW should be used on a separate power supply, and be protected by a Residual Current Device. Any extension cable should be no longer than 15 Metres and should be 1.5mm<sup>2</sup> for 240v and 2.5mm<sup>2</sup> for 110v machines.

**Changing Blades:** Ensure the machine is unplugged. Remove the 4 guard screws (fig. 1.) and rotate the blade cover. Press in the spindle lock (fig. 2.) and check that it is fully engaged by manually rotating the blade. Using the supplied 8mm Hex wrench, undo the hex bolt that secures the blade by turning it counter clockwise, and remove the bolt, washer, outside blade flange and blade. **Note: Do not remove inside blade flange.** Press in the spindle lock. Replace blade, making sure that the printed side of the blade is facing you then refit the outside blade flange, washer, and hex bolt. Turn the hex bolt clockwise to tighten. Note: Check that the spindle lock is fully released by manually rotating the blade before use. Rotate the blade cover back into position and tighten the 4 guard screws.

### Dust Exhaust Port

If the saw is to be used on material which will create dust an exhaust tube is supplied which will allow the connection of a vacuum extraction system. To fit the exhaust tube remove the 4 screws from the blanking plate at the rear of the machine (fig. 3) and using the same screws attach the exhaust tube.

### Adjustment Of The Cutting Angle

The vice can be adjusted from 0 to 45 degrees. Loosen the orange lever on the vice and adjust to the required cutting angle. Tighten lever to lock in position.

### Adjustment Of The Stationary Vice

To achieve maximum cutting capacity, at 90 degrees, the stationary vice must be repositioned further back in the machine. Slacken the vice lever, remove the Philips screw and lift off the handle, the bolt can then be unscrewed, next remove the Allen screw and reposition the vice to the back two holes, replace the bolt, lever and Allen screw, set angle to 0 degree and tighten lever to lock in position.

## Metal Cutting Saw Safety

### Operating Advice

Always securely clamp the material to be cut in the vice. To start the tool, you must depress the main trigger switch to power the motor. With the motor head in the raised position, switch on the motor and allow to come up to full speed. Lower the motor head to begin cutting. When starting a cut take care to introduce the blade to the material slowly, using light pressure at first to keep blade from grabbing, and then continue with normal pressure. Do not force the tool – let the speed of the saw blade do the work. Cutting performance will not improve by applying more pressure on the tool, and blade and motor life will be reduced. Use less pressure as the blade exits through the material. On completion of the cut, return the motor head to its upright position and switch off the power. Keep the tool clean of metal chips and other dirt and debris.

### Work piece Clamping

Position the work piece in the vice so that if a jam occurs, the blade will

not tend to throw it from the vice. Clamp it securely. Angles should be in an inverted position so that the point of the section is uppermost. The saw cuts most efficiently if the blade is cutting the thinnest section of the material (fig. 4).

## **Maintenance And Troubleshooting**

Keep tool and cord clean. Regularly vacuum or blow out the motor unit to keep its ventilation clear, also check that the machine is well lubricated. Inspect weekly. Avoid using cleaning products, which include benzene, trichloroethelene, chloride, and ammonia as these can damage plastic parts. In case of electrical or mechanical malfunction, immediately switch off the tool and disconnect the plug.

## **Brush Inspection And Replacement**

Excessive sparking may indicate the presence of dirt in the motor or worn out carbon brushes. Check for wear after the first 50 hours of use and then at 10 hours use intervals. Replace when they reach 6mm. The brush holders are located on the motor housing opposite each other and unscrew to allow access to the brushes. For all other service and maintenance, take the machine to an authorised service centre after typically 60 cutting hours, dependent upon the type of workload it has endured.

## **Lubrication**

Your machines motor bearings are lubricated at the factory with sufficient lubricant to last for the lifetime of the unit under normal operating conditions. Other movable parts can be lubricated with light machine oil as necessary. It is recommended that the machine be taken to the nearest SERVICE CENTER or Evolution Power Tools USA, Iowa, if in the USA, at least once a year for a thorough cleaning and lubrication. All repairs and servicing made by these centres are fully guaranteed against defective materials and workmanship.

# **12 Months Warranty**

**12 MONTH LIMITED WARRANTY.** EVOLUTION POWER TOOLS RESERVES THE RIGHT TO MAKE IMPROVEMENTS AND MODIFICATIONS TO DESIGN WITHOUT PRIOR NOTICE.

**Evolution Power Tools will, within twelve (12) months from the original date of purchase, repair or replace any goods found to be defective in materials or workmanship, provided the product warranty registration card has been returned to Evolution Power Tools. This warranty is void if the tool being returned has been used to cut materials beyond the recommendations in the Instruction Manual or if the saw has been damaged by accident, neglect, or improper service. This warranty does not apply to machines and / or components which have been altered, changed, or modified in any way, or subjected to use beyond recommended capacities and specifications. Electrical components are subject to respective manufacturers' warranties. All goods returned defective shall be returned prepaid freight to Evolution Power Tools. Evolution Power Tools reserves the right to optionally repair or replace it with the same or equivalent item. There is no warranty – written or verbal – for saw blades. In no event shall Evolution Power Tools be liable for loss or damage resulting directly or indirectly from the use or merchandise or from any other cause. Evolution Power Tools is not liable for any costs incurred on such goods or consequential damages. No officer, employee or agent of Evolution Power Tools is authorised to make oral representations of fitness or to waive any of the foregoing terms of sale and none shall be binding on Evolution Power Tools.**

Questions relating to this limited warranty should be directed to the company's head office, or call the appropriate Helpline number.

## **Accessories – Genuine Rage Technology Blades**

185mm TCT Multi Purpose Blade

**Notice: Fair wear and tear and damage caused by misuse is not covered under the 12-Month warranty.**

# Gebruiksaanwijzing

## Belangrijk

De gebruiksaanwijzing en veiligheidsvoorschriften aandachtig doorlezen. Het voltage verifiëren en controleren of alle handgrepen en onderdelen stevig vastzitten met het oog op uw veiligheid. Neem contact op met uw distributeur in geval van twijfel.

## De gebruiksaanwijzing op een veilige plaats bewaren

### Technische gegevens Evolution Rage 4 ADVAN-SAW model

|  |                   |
|--|-------------------|
| Motor (230V ~ 50/60 Hz) (Watt):              | 1250              |
| Onbelast toerental (snelheid 1) (min-1):     | 3500              |
| Aanbevolen maximale inschakelduur (minuten): | 30                |
| Geluidsdruk niveau (belast) (dB(A)):         | 100.8             |
| Trillingsniveau (m/s <sup>2</sup> ):         | 1.42              |
| Gewicht (kg):                                | 8.7               |
| Max. afmetingen (geheven stand) (mm):        | H 370 B 260 D 500 |

### Maximaal kist zaagbereik 90°

|                |         |
|----------------|---------|
| Vierkant (mm): | 45 x 45 |
| Rond (mm):     | 50      |
| Hout (mm):     | 46 x 97 |

### Maximaal kist zaagbereik 45°

|            |         |
|------------|---------|
| Hout (mm): | 46 x 46 |
|------------|---------|

### Zaagbladafmetingen

|                       |     |
|-----------------------|-----|
| Maximumdiameter (mm): | 185 |
| Boordiameter (mm):    | 20  |
| Dikte (mm):           | 2   |

Meegeleverde standaarduitrusting: 1 set zeskantsleutels, 1 snelheidsknop, 1 uitlaatstuk, 1 gebruiksaanwijzing.

**ALTIJD oorbeschermers en een beschermbril dragen tijdens het gebruik van het gereedschap. De bewegende schijf NIET aanraken. Altijd de veiligheidsvoorschriften inachtnemen tijdens het gebruik van het gereedschap.**

Het gereedschap is specifiek ontworpen voor het zagen van metaal en andere materialen met behulp van hardmetalen zaagbladen. Het gereedschap mag NIET omgebouwd worden en/of gebruikt worden voor andere dan de voorgeschreven doeleinden met inbegrip van het aandrijven van ander gereedschap.

Ervoor zorgen dat de volledige werkruimte zichtbaar is vanaf de bedieningsplaats. Schermen installeren om personen uit de buurt te houden. Het gereedschap niet in een explosieve ruimte gebruiken - elektrisch gereedschap produceert vonken dat ontbrandbaar materiaal of gas kan doen ontvlammen. Het gereedschap niet in een vochtige of natte ruimte gebruiken om elektrische schokken te voorkomen. Het gereedschap altijd met beide handen bedienen. Het werkstuk altijd stevig vastklemmen.

- Het gereedschap is voorzien van een goedgekeurd snoer en stekker voor het land van gebruik.
- De stekker uit het stopcontact verwijderen voor de vervanging van de schijf, de afstelling van het gereedschap of andere onderhoudswerkzaamheden.
- Wij raden het gebruik van originele EVOLUTION zaagbladen aan.
- Het gereedschap en het zaagblad voor elk gebruik inspecteren en geen vervormde, gebarsten, versleten of beschadigde zaagbladen gebruiken.
- Verifiëren of het zaagblad naar behoren is gemonteerd en niet met de hand stoppen.
- Uitsluitend zaagbladen met een snelheid van 3500 of meer gebruiken.
- Het netsnoer altijd uit de buurt van de bewegende onderdelen van het gereedschap houden.

- Verifiëren of de beweegbare beschermkappen ongehinderd kunnen werken.
- **Het gereedschap nooit zonder de originele beschermkap gebruiken. De beweegbare beschermkap nooit in de geopende stand vergrendelen.**
- Het gereedschap onmiddellijk uitschakelen en de stekker uit het stopcontact verwijderen indien het gereedschap vastloopt.
- Ervoor zorgen dat de schuininstelknop en werkstukklemmen stevig vastzitten tijdens het gebruik van het gereedschap.
- Uitsluitend de meegeleverde flenzen en onderleggingen gebruiken en deze vervangen zodra ze beschadigd of bekrast zijn.
- Het gereedschap niet onder invloed van drugs, alcohol of medicatie gebruiken. Losse kleding uit de buurt van de bewegende onderdelen van de zaag houden. Uw handen uit de buurt van de bewegende schijf houden.
- De zaag altijd ongeveer 1 minuut na het installeren van een nieuw zaagblad en voor het zagen laten draaien.
- Altijd alle veiligheidsuitrusting dragen en de veiligheidsvoorschriften inachtnemen.

## Installatie van de zaag

### Voeding

Het is aanbevolen om de Rage 4 ADVAN-SAW op een aparte voeding van draad aan te sluiten en door een reststroombeveiliging te beschermen. Verlengkabels mogen niet langer zijn dan 15 meter en moeten 1,5 mm<sup>2</sup> zijn voor 240V.

**Vervangen van zaagbladen:** Verwijder de stekker van de zaag uit het stopcontact. Verwijder de 4 borgschroeven (fig. 1) en draai de kap van het snijblad. Druk op de asvergrendelknop (fig. 2) en verifieer of deze volledig ingeschakeld is door het zaagblad met de hand te draaien. Gebruik de meegeleverde sleutel om de bout los te draaien waarmee het zaagblad vastzit en draai deze naar links en verwijder de bout, de onderlegging, de buitenste flens van het zaagblad en het zaagblad. **N.B.:** **De binnenste flens van het zaagblad niet verwijderen.** Verifieer of de oppervlakken van de binnenste en buitenste flenzen van het zaagblad schoon zijn en geen vuildeeltjes bevatten. Druk op de asvergrendelknop. Vervang het zaagblad en monteer de buitenste flens van het zaagblad, de onderlegging en de bout. Draai de bout naar rechts om deze vast te zetten. **Belangrijk:** De bout niet te stevig vastdraaien aangezien dit het zaagblad kan beschadigen en de flenzen van het zaagblad kan doen barsten. **N.B.:** Controleer of de asvergrendelknop uitgeschakeld is door het zaagblad voor het gebruik met de hand te draaien. Draai de bladbedekking opnieuw in plaats en schroef de 4 borgschroeven vast.

### Stofuitlaatstuk

Als de zaag wordt gebruikt bij materiaal dat stof veroorzaakt, staat een uitlaatstuk ter beschikking dat aan een afzuigstelsel kan worden verbonden. Als u dit uitlaatstuk wilt monteren, haalt u de 4 schroeven uit de blindplaat aan de achterkant van de machine (fig. 3). Gebruik dezelfde schroeven om het uitlaatstuk te bevestigen.

### Schuininstelling

De spanklem kan van 0 tot 45 graden worden versteld. Maak de oranje hendel op de bankschroef los en stel hem bij voor de gewenste snijhoek. Zet de hendel vast om hem in positie te vergrendelen.

### Afstelling van de vaste bankschroef

Voor maximale snijcapaciteit onder een hoek van 90°, moet de vaste bankschroef verder naar achteren in de machine worden vastgezet. Haal de bankschroefhendel los, verwijder de Philipsschroef en til de hendel eraf. Nu kunt u de bout losdraaien. Verwijder de inbusschroef en verplaats de bankschroef naar de achterste twee gaten. Zet de bout, de hendel en de inbusschroef terug op hun plaats, stel de hoek in op 0° en zet de hendel zo vast dat hij op zijn plaats vergrendelt.

## **Afstelling van stationaire bankschroef**

De bankschroef kan verplaatst worden door de oranje hendel en de Allen schroef te verwijderen, en dan het hek te verschuiven tot de gewenste positie. Plaats de hendel opnieuw op zijn plaats en schroef hem vast om hem in positie te vergrendelen.

## **Metaalzaag veiligheidsvoorschriften**

Het werkstuk altijd stevig vastklemmen. Het gereedschap starten door op de centrale schakelaar te drukken. Start de zaag met de motor in de geheven stand en laat de motor op volle toeren draaien. Laat de zaagkop zakken om met zagen te beginnen. Bij het zagen het zaagblad altijd langzaam in het materiaal introduceren en eerst een lichte druk uitoefenen om te voorkomen dat het zaagblad in het werkstuk vast komt te zitten en hierna met een normale druk door de zaagsnede duwen. Het gereedschap niet forceren - laat de snelheid van de zaagschijf het volledige werk doen. De zaagprestatie wordt niet verbeterd door meer druk op het gereedschap uit te oefenen en de levensduur van het zaagblad en de motor worden verkort. Oefen minder druk uit wanneer het zaagblad uit het materiaal komt. Zet de zaagkop na het zagen in de geheven stand en schakel de zaag uit. Verwijder de metaalspanen en ander vuil en gruis van het gereedschap.

## **Werkstukklem**

Plaats het werkstuk in de werkstukklem zodat het zaagblad het werkstuk niet uit de klem gooit als de zaag vastloopt. Zet het werkstuk stevig vast. De hoeken moeten in de omgekeerde stand staan zodat de punt van de sectie naar boven wijst. De zaag zaagt het beste wanneer het zaagblad door het dunste gedeelte van het materiaal zaagt (fig. 4).

## **Onderhoud en foutopsporing**

Het gereedschap en het netsnoer schoon houden. De motor regelmatig uitzuigen of uitblazen om de ventilatie-opening vrij te houden en controleren of de zaag goed gesmeerd is. De zaag wekelijks inspecteren. Geen reinigingsmiddelen op basis van benzeen, trichloorethyleen, chloride en ammoniak gebruiken aangezien deze plastic onderdelen beschadigen. Het gereedschap onmiddellijk uitschakelen en de stekker uit het stopcontact verwijderen in het geval van elektrische of mechanische storing.

## **Inspectie en vervanging van koolborstels**

Buitensporige vonkoverslag duidt op de aanwezigheid van vuil in de motor of versleten koolborstels. De koolborstels na de eerste 50 bedrijfsuren en hierna na elke 10 bedrijfsuren op slijtage controleren. De koolborstels vervangen zodra deze 6 mm hoog zijn. De koolborstelhouders bevinden zich op het motorhuis tegenover elkaar en moeten losgedraaid worden voor toegang tot de koolborstels. De machine voor alle andere reparaties en onderhoud naar een erkend servicecentrum brengen na 60 bedrijfsuren, afhankelijk van de werklast.

## **Smering**

De motorlagers van de zaag werden in de fabriek gesmeerd met voldoende smeermiddel voor de levensduur van de zaag in normale gebruiksomstandigheden. Andere bewegende onderdelen kunnen met lichte machineolie worden gesmeerd indien nodig. Het is aanbevolen om de zaag tenminste één keer per jaar voor een grondige schoonmaakbeurt en smerbeurt naar het dichtstbijzijnde ERKENDE SERVICECENTRUM te brengen. Op alle door deze centra uitgevoerde reparaties en onderhoud wordt een volledige garantie tegen fabricage- en materiaalfouten verstrekt.

# **12 Maanden Waarborg**

**12 MAANDEN BEPERKTE WAARBORG.** EVOLUTION POWER TOOLS BEHOUDEN ZICH HET RECHT VOOR VERBETERINGEN EN WIJZIGINGEN AAN HET ONTWERP DOOR TE VOEREN ZONDER VOORAFGAAND BERICHT.



Evolution Power Tools zullen binnen de twaalf (12) maanden na de oorspronkelijke datum van aankoop alle producten herstellen of vervangen die defecten vertonen in materiaal of vervaardiging. Deze waarborg is ongeldig indien het teruggestuurde werktuig gebruikt werd voor het snijden van materialen die buiten de aanbevelingen in de Gebruikshandleiding vallen of indien de zaag beschadigd werd door ongeluk, verwaarlozing of incorrect onderhoud. Deze waarborg is niet van toepassing op apparaten en/of elementen die werden gewijzigd, veranderd of op enige wijze omgevormd, of onderworpen aan gebruik dat aanbevolen vermogen en eigenschappen overschrijdt. Elektrische componenten vallen onder hun respectieve fabrikantenwaarborg. Alle defecte productendiensten per voorbetaalde verzending naar EvolutionPower Tools teruggestuurd te worden. Evolution Power Tools behouden het recht om het te herstellen of het te vervangen door hetzelfde of een gelijkaardig product. Er is geen waarborg -schriftelijk of mondeling - voor zaagbladen. In geen geval zal Evolution Power Tools aansprekelijk zijn voor verlies of schade die rechtstreeks of onrechtstreeks het gevolg zijn van het gebruik van het product of enige andere reden. Evolution Power Tools is niet aansprakelijk voor enige onkosten aan deze producten of gevolgschade. Geen enkele werknemer, bediende of agent van Evolution Power Tools heeft de toelating mondelinge uitdrukkingen van geschiktheid te maken of afstand te doen van enige voorwaarde in de huidige verkoopsvoorwaarden en Evolution Power Tools zou ten gevolge hiervan in geen geval gebonden zijn.

Vragen over deze beperkte waarborg dienen geadresseerd te worden aan de hoofdzetel van de maatschappij, of bel het toepasselijke Helplijnnummer.

## Bijbehoren – Oorspronkelijke Rage Technology Bladen

185mm TCT Universeel Blad

**N.B.: Buitensporige slijtage en beschadiging veroorzaakt door onoordeelkundig gebruik worden niet door de garantie van 12 maanden gedekt.**

# Mode d'emploi

## Important

Lire attentivement le mode d'emploi et les consignes de sécurité. Pour des raisons de sécurité, vérifiez le voltage et la fixation des poignées et des pièces avant d'utiliser la scie. Contacter votre distributeur en cas de doute.

## Conserver ces instructions

### Caractéristiques techniques du modèle

#### Evolution Rage 4 ADVAN-SAW

|  |                   |
|--|-------------------|
| Moteur (230V ~ 50/60 Hz) (Watt) :              | 1250              |
| Trs/min. à vide (Vitesse 1) (min-1) :          | 3500              |
| Cycle opératoire maximum conseillé (minutes) : | 30                |
| Intensité sonore (à charge normale) (dB(A)) :  | 100.8             |
| Niveau de vibrations (m/s <sup>2</sup> ):      | 1.42              |
| Poids (Kg):                                    | 23                |
| Dimensions maximales (position élevée) (mm) :  | H 370 L 260 P 500 |

#### Capacité boîte maximale de coupe 90°

|                             |         |
|-----------------------------|---------|
| Coupe quadrangulaire (mm) : | 45 x 45 |
| Coupe circulaire (mm) :     | 50      |
| Bois (mm):                  | 46 x 97 |

#### Capacité boîte maximale de coupe 45°

|             |         |
|-------------|---------|
| Bois (mm) : | 46 x 46 |
|-------------|---------|

#### Dimensions de la lame

|                          |     |
|--------------------------|-----|
| Diamètre maximum (mm):   | 185 |
| Diamètre d'alésage (mm): | 20  |
| Épaisseur (mm) :         | 2   |

La scie est livrée en standard avec : 1 jeu de clés hexagonales, 1 bouton de vitesse, 1 tuyau d'évacuation, 1 mode d'emploi.

**Les protecteurs anti-bruit et les lunettes de protection DOIVENT être portés lors de l'utilisation de la scie. NE PAS toucher la lame en mouvement. Toujours suivre les consignes de protection individuelle lors de l'utilisation de l'outil.**

La scie a été conçue pour couper de l'acier et d'autres matériaux à l'aide de lames en carbure. La scie NE PEUT être modifiée et/ou utilisée pour des applications autres que celles recommandées, y compris l'alimentation d'autres outils.

S'assurer que la zone de travail est entièrement visible du côté opérateur. Utiliser des écrans pour tenir les personnes à l'écart. Ne pas utiliser l'outil dans un environnement explosif - les outils motorisés produisent des étincelles qui peuvent allumer des substances ou des gaz inflammables. Ne pas utiliser l'outil dans un environnement humide puisque ceci peut provoquer des chocs électriques. Toujours utiliser l'outil à deux mains. Toujours s'assurer que la pièce à couper est bien serrée.

- Cet outil est équipé d'un câble d'alimentation et d'une fiche approuvés pour le pays d'utilisation.
- Retirer la fiche de la prise de courant avant le remplacement de la lame, le réglage ou d'autres travaux d'entretien.
- Nous recommandons l'utilisation des lames de marque EVOLUTION.
- Inspecter la scie et la lame avant chaque utilisation et ne pas utiliser des lames déformées, fissurées, usées ou endommagées.
- S'assurer que la lame est montée correctement et ne pas arrêter la lame à la main.
- N'utiliser que des lames à une vitesse de 3500 trs/min. ou plus.
- Toujours écarter la câble d'alimentation des pièces en mouvement de l'outil.
- S'assurer que les carters mobiles peuvent fonctionner sans bloquer.
- **Ne jamais utiliser l'outil sans les carters de protection d'origine. Ne pas verrouiller le carter mobile dans la position ouverte.**
- Mettre l'outil hors marche et débrancher la fiche en cas de blocage.
- S'assurer que le levier de réglage d'angle et les étaux sont bien fixés lors de l'utilisation de l'outil.
- N'utiliser que les brides et les rondelles livrées avec l'outil et les remplacer lorsqu'elles sont endommagées ou rainées.
- Ne pas utiliser l'outil sous l'influence de la drogue, de l'alcool ou de médicaments. Ecarter les vêtements amples des pièces en rotation de la scie. Tenir les mains à l'écart de la scie lors de l'utilisation.
- Toujours faire fonctionner la scie pendant une minute après l'installation d'une nouvelle lame et avant de commencer à couper.
- Toujours utiliser les dispositifs de protection personnelles et suivre les consignes de sécurité.

## **Installation de la scie**

### **Alimentation**

Il est conseillé de brancher la Rage 4 ADVAN-SAW sur une alimentation séparée, et de la protéger par un dispositif de courant résiduel. Toute rallonge ne peut dépasser 15 mètres en longueur et doit être 1,5 mm<sup>2</sup> pour des scies de 240V.

**Remplacement de lames:** S'assurer que la scie est débranchée. Enlever les 4 vis de fixation (fig. 1.) et faire pivoter le capot de protection de la lame. Appuyer sur le bouton de blocage d'arbre (fig. 2.) et vérifier si le bouton est enclenché en tournant la lame à la main. Desserrer le boulon à six pans qui fixe la lame à l'aide de la clé à six pans de 8 mm en la tournant dans le sens des aiguilles d'une montre et retirer le boulon, la rondelle, la bride extérieure de la lame et la lame. **Nota : Ne pas retirer la bride intérieure de la lame.** Appuyer sur le bouton de blocage d'arbre. Replacer la lame en s'assurant que le côté imprimé de

la lame est visible et remonter la bride extérieure de la lame, la rondelle et le boulon à six pans. Tourner le boulon à six pans dans le sens des aiguilles d'une montre pour le serrer. Nota : Vérifier si le bouton de blocage d'arbre est déclenché en tournant la lame avant l'utilisation de la scie. Tournez de nouveau en position le couvercle de lame et resserrez les 4 vis de fixation.

### **Orifice d'échappement de la poussière**

Si la scie est utilisée pour découper un matériau qui génère de la poussière, un tuyau d'évacuation est fourni avec la machine. Celui-ci doit être branché sur le système d'extraction utilisé. Pour fixer le tuyau d'évacuation sur le système d'extraction, retirer les 4 vis de la plaque d'obturation située à l'arrière de la machine (fig. 3) et à l'aide de ces mêmes vis, fixer le tuyau d'extraction.

### **Réglage de l'angle de coupe**

L'étau de serrage peut être réglé de 0 à 45 degrés. Relâchez la manette orange sur l'étau et réglez à l'angle de coupe souhaité. Resserez la manette pour verrouiller en position.

### **Réglage de l'étau fixe**

Pour obtenir une capacité de coupe optimale à 90°, l'étau fixe doit être repositionné vers l'arrière de la machine. Débloquer le levier de l'étau, retirer la vis Philips et retirer la poignée ; vous pouvez alors dévisser l'écrou. Retirer ensuite la vis creuse et repositionner l'étau sur les deux trous arrière ; remettre l'écrou, le levier et la vis creuse. Régler l'angle sur 0° et serrer le levier pour le bloquer en position.

### **Consignes d'utilisation de la scie à métaux**

Toujours serrer la pièce à découper dans l'étau. Appuyer sur la gâchette centrale pour mettre le moteur en marche. Mettre le moteur en marche avec la tête du moteur en position levée et faire fonctionner à vitesse maximale. Baisser la tête du moteur avant de commencer à couper. Avant de couper, introduire la lame lentement dans le matériau en exerçant une pression légère afin d'éviter que la lame se pique et ensuite continuer à une pression normale. Ne pas forcer l'outil – laisser la vitesse de la lame de scie faire le travail. La performance de coupe ne s'améliorera pas en exerçant plus de pression sur l'outil et réduira la durée de vie de la lame et du moteur. Utiliser moins de pression lorsque la lame sort du matériau. Retourner la tête du moteur à la position levée après la coupe et mettre la scie hors tension. Enlever les copeaux de métal et d'autres impuretés et débris de l'outil.

### **Serrage de la pièce à découper**

Positionner la pièce à couper dans l'étau afin d'éviter que la lame la jette de l'étau en cas de blocage. Bien serrer la pièce à découper. Les angles doivent être dans une position inversée de sorte que le point de la section se trouve en haut. La scie coupe de façon optimale lorsque la lame coupe la section la plus mince du matériau (Fig. 4).

### **Entretien et dépannage**

Garder l'outil et le câble d'alimentation propres. Aspirer ou purger le moteur régulièrement afin de ne pas obstruer l'orifice de ventilation et vérifier si la scie est suffisamment lubrifiée. Inspecter la scie chaque semaine. Ne pas utiliser des nettoyeurs à base de benzène, trichloroéthylène, chlorure et ammoniac puisqu'ils peuvent endommager les pièces en plastique. Mettre la scie immédiatement hors marche et hors tension en cas de mauvais fonctionnement électrique ou mécanique.

### **Nettoyage du collecteur de copeaux**

Nettoyer périodiquement le collecteur de copeaux en retirant la vis (Fig. 2. réf. B) et le collecteur. Vider le collecteur dans un conteneur de déchets et ensuite replacer le collecteur et la vis de retenue.

### **Inspection et remplacement des balais**

Un jaillissement d'étincelles indique en général la présence d'impuretés dans le moteur ou des balais de charbon usés. Vérifier l'usure après les

premiers 50 heures de fonctionnement et ensuite après 10 heures de fonctionnement. Remplacer les balais lorsqu'ils ont une épaisseur de 6 mm. Les portes-balais sont situés sur le carter du moteur face à face et desserrer pour accéder aux balais. Apporter la scie à un centre de service accrédité pour tout autre entretien ou réparation après 60 heures de fonctionnement en fonction du type de charge de travail.

### Lubrification

Les paliers du moteur de la scie ont été lubrifiés à l'usine avec suffisamment de lubrifiant pour la durée de vie de la scie dans des conditions d'utilisation normale. Les autres pièces en mouvement peuvent être lubrifiées avec de l'huile légère pour mécanisme si besoin. Il est recommandé d'apporter la scie au CENTRE DE SERVICE ACCREDITÉ le plus proche au moins une fois par an pour un nettoyage approfondie et une lubrification. Les réparations et l'entretien effectués par ces centres sont entièrement garantis contre les vices de fabrication et de matériaux.

## Garantie à 12 Mois

**GARANTIE LIMITÉE À 12 MOIS.** EVOLUTION POWER TOOLS SE RESERVE LE DROIT DE PROCÉDER À DES AMÉLIORATIONS ET DES CHANGEMENTS DE CONCEPTION SANS AVIS PRÉALABLE.

Evolution Power Tools procédera, dans les douze (12) mois à compter de la date d'achat originale, à la réparation ou au remplacement de tout bien considéré comme défectueux sur les pièces où la main-d'oeuvre. Cette garantie est rendue caduque si l'outil faisant l'objet d'un retour a été utilisé pour couper des matériaux en dehors des recommandations du mode d'emploi ou si la scie a été endommagée par accident, négligence ou une mauvaise utilisation. Cette garantie ne s'applique pas aux machines et/ou aux composants qui ont été altérés, modifiés ou changés de quelque façon que ce soit, ou sujet à une utilisation en dehors des capacités et spécifications recommandées. Les composants électriques sont soumis aux garanties respectives des fabricants. Tous les biens défectueux retournés doivent être renvoyés par colis prépayé à Evolution Power Tools. Evolution Power Tools se réserve le droit de le réparer ou de le remplacer par un élément identique ou équivalent. Il n'y a aucune garantie, écrite ou verbale, concernant les lames de scie. En aucun cas Evolution Power Tools ne peut être rendu responsable de la perte ou de l'endommagement résultant directement ou indirectement de l'utilisation ou de la commercialisation ou de tout autre cause. Evolution Power Tools n'est pas responsable de tous frais encourus sur de tels biens ou de dommages conséquents. Aucun directeur, employé ou agent de Evolution Power Tools n'est autorisé à déclarer quelque aptitude ou à renoncer à toute conditions de vente de la présente et Evolution Power Tools n'est nullement lié par ces dernières.

Les questions relatives à cette garantie limitée doivent être envoyées au siège de la société, ou veuillez appeler le numéro de l'assistance approprié.

### Accessoires – Lames de technologie Rage d'origine

Lame 185 mm TCT polyvalente

**Nota : L'usure excessive et les dommages provoqués par une utilisation anormale ne sont pas couverts par la garantie de 12 mois.**

## Bedienungsanleitung

### Wichtig

Bitte lesen Sie die Bedienungsanleitung und die Sicherheitshinweise vollständig. Zu Ihrer Sicherheit, überprüfen Sie bitte vor jeder Benutzung, dass die Spannung der Stromquelle mit den Angaben auf dem Typenschild des Gerätes übereinstimmt, und dass alle Handgriffe und Geräteelemente sicher montiert sind. Sollten Sie zu irgendeinem Aspekt der Bedienung dieses Gerätes Fragen haben, wenden Sie sich bitte an Ihren Händler.

**Diese Bedienungsanleitung bitte aufbewahren**

## Technische Daten, Modell Evolution Rage 4 ADVAN-SAW

|   |                   |
|---|-------------------|
| Motor (230v ~ 50/60 Hz) (Watt):                           | 1250              |
| Leerlaufdrehzahl (Geschwindigkeit 1) (min-1):             | 3500              |
| Empf. Höchstdauer für ununterbrochenen Betrieb (Minuten): | 30                |
| Schalldruckpegel (unter Last) (dB(A)):                    | 100.8             |
| Vibrationspegel (m/s <sup>2</sup> ):                      | 1.42              |
| Gewicht (kg):   | 8.7               |
| Maximale Abmessungen (angehoben) (mm):                    | H 370 B 260 T 500 |

### Maximale Kiste Schnittleistung 90°

|                   |         |
|-------------------|---------|
| Quadratisch (mm): | 45 x 45 |
| Rund (mm):        | 50      |
| Holz (mm):        | 46 x 97 |

### Maximale Kiste Schnittleistung 45°

|            |         |
|------------|---------|
| Holz (mm): | 46 x 46 |
|------------|---------|

### Sägeblatt

|                             |     |
|-----------------------------|-----|
| Maximaler Durchmesser (mm): | 185 |
| Aufnahmebohrung (mm):       | 20  |
| Dicke (mm):                 | 2   |

Im Lieferumfang des Gerätes enthaltene Standardausrüstung: 1 Inbusschlüsselset, 1 Geschwindigkeitsgriff, 1 Abzugsschlauch, 1 Bedienungsanleitung.

**Beim Arbeiten mit diesem Gerät MÜSSEN ein Gehörschutz sowie eine Schutzbrille getragen werden. NICHT mit dem rotierenden Sägeblatt in Berührung kommen. Beachten Sie beim Arbeiten mit diesem Gerät immer die Empfehlungen zum Schutz vor Verletzungen.**

Dieses Gerät ist bestimmt zum Schneiden von Stahl & anderen Werkstoffen, unter Verwendung geeigneter wolframkarbidbestückter Sägeblätter. Es darf NICHT modifiziert und/oder für andere als den beabsichtigten Zweck benutzt werden, einschließlich als Antrieb für andere Geräte.

Stellen Sie sicher, dass der gesamte Arbeitsbereich von der Bedienerposition aus eingesehen werden kann. Benutzen Sie Absperrungen, um Personen vom Arbeitsbereich fernzuhalten. Benutzen Sie das Gerät nicht in explosionsgefährdeten Bereichen – Elektrowerkzeuge erzeugen Funken, die entflammbare Werkstoffe oder Gase in Brand setzen können. Benutzen Sie das Gerät nicht in feuchten oder nassen Umgebungen bzw. Bereichen. Es besteht Gefahr eines elektrischen Schlages. Beim Arbeiten das Gerät immer fest mit beiden Händen halten. Kontrollieren Sie immer, dass das zu bearbeitende Werkstück sicher eingespannt ist.

- Kabel und Gerätestecker dieses Gerätes sind für das Bestimmungsland zugelassen.
- Vor dem Wechseln des Sägeblatts, allen Einstellungen oder anderen Wartungsarbeiten immer zuerst den Gerätestecker aus der Netzsteckdose ziehen.
- Benutzen Sie nur Originalsägeblätter der Marke EVOLUTION.
- Kontrollieren Sie Gerät und Sägeblatt vor jeder Benutzung und benutzen Sie keine verbogenen, rissigen, abgenutzten oder anderweitig beschädigten Sägeblätter.
- Vergewissern Sie sich, dass das Sägeblatt korrekt montiert ist und stoppen Sie es nicht mit der Hand.
- Benutzen Sie nur für 3500 U/min. oder höher ausgelegte Sägeblätter.
- Halten Sie das Netzkabel immer von den beweglichen Geräteteilen fern.
- Stellen Sie sicher, dass die beweglichen Schutzvorrichtungen sich frei bewegen können, ohne festzuklemmen.
- **Niemals mit dem Gerät ohne die Originalschutzvorrichtungen arbeiten. Die Pendelschutzhaube darf nicht in geöffnetem Zustand festgeklemmt werden.**
- Wenn das Sägeblatt blockiert, Gerät sofort ausschalten und den Gerätestecker aus der Netzsteckdose ziehen.

- Vergewissern Sie sich die Winkeleinstellung und die Schraubstockmechanismen ordnungsgemäß montiert sind.
- Verwenden Sie nur die mit dem Gerät gelieferten Flansche und Unterlegscheiben und wechseln Sie diese aus, wenn sie beschädigt oder abgenutzt sind.
- Bedienen Sie das Gerät nicht unter dem Einfluss von Drogen, Alkohol oder Arzneimitteln. Lose Kleidungsstücke von beweglichen Teilen der Säge fernhalten. Hände vom sich drehenden Sägeblatt fernhalten.
- Nach der Montage eines neuen Sägeblatts das Geräte immer zuerst etwa eine Minute lang laufen lassen, bevor ein Schnitt ausgeführt wird.
- Vergewissern Sie sich, dass Sie alle für den Personenschutz notwendige Schutzausrüstung tragen und beachten Sie immer alle Sicherheitsvorschriften.

## Gerät einstellen

### Netzanschluss

Es wird empfohlen das Modell Rage 4 ADVAN-SAW an einen separaten Netzanschluss, und mit einem Reststromgerät zu schützen. Verlängerungskabel sollten nicht länger als 15 Meter sein und 1,5mm<sup>2</sup> für 240V.

**Sägeblätter wechseln:** Kontrollieren, dass der Gerätestecker aus der Netzsteckdose gezogen wurde. Entfernen Sie die 4 Sicherheitsschrauben (Bild 1) und drehen die Klingenbedeckung. Drücken Sie die Spindelarretierung hinein (Bild 2) und kontrollieren Sie, dass diese voll eingerastet ist, indem Sie das Sägeblatt von Hand drehen. Mithilfe des mitgelieferten 8mm Sechskantschlüssels die Sechskantschraube, mit der das Sägeblatt befestigt ist durch Drehen entgegen dem Uhrzeigersinn lösen und Schraube, Unterlegscheibe, äußeren Sägeblattflansch und Sägeblatt abnehmen. **Hinweis: Den inneren Sägeblattflansch nicht abnehmen.** Die Spindelarretierung hineindrücken. Das neue Sägeblatt aufstecken und dabei darauf achten, dass die beschriftete Seite des Sägeblatts auf Sie zu zeigt. Danach den äußeren Sägeblattflansch, die Unterlegscheibe und die Sechskantschraube anbringen. Die Sechskantschraube im Uhrzeigersinn festdrehen. Hinweis: Kontrollieren Sie, dass die Spindelarretierung vollständig freigegeben ist, indem Sie das Sägeblatt vor dem Gebrauch von Hand drehen. Drehen Sie die Sägeblattabdeckung in ihre Position zurück und ziehen Sie die 4 Sicherheitsschrauben.

### Staubabzugsanschluss

Für Werkstoffe die Staub verursachen, wird ein Absaugschlauch mitgeführt der die Verbindung zu einem Absaugssystem ermöglicht. Um den Abzugsschlauch anzuschliessen, entfernen Sie die 4 Schrauben des Verschlussstreifens aus dem hinteren Teil des Gerätes (Bild 3) und benutzen die gleichen Schrauben um den Abzugsschlauch zu befestigen.

### Schnittwinkel einstellen

Der Schraubstock kann zwischen 0 und 45 Grad eingestellt werden. Lösen Sie den orangefarbenen Hebel am Schraubstock und stellen Sie den erforderlichen Schnittwinkel ein. Ziehen Sie den Hebel fest, um den Winkel in der gewünschten Position zu verriegeln.

### Befestigung des stationären Schraubstocks

Um die höchste Schnittkapazität bei 90 Grad zu erreichen muss der stationäre Schraubstock zum hinteren Teil des Gerätes verlagert werden. Dafür lösen Sie den Schraubstockhebel, entfernen die Kreuzschlitzschraube und heben den Griff um den Bolzen zu entfernen, als nächstes entfernen Sie die Inbusschraube und verlagern den Schraubstock zwei Löcher nach hinten, montieren den Bolzen, den Hebel und Inbusschraube zurück, stellen den Winkel auf 0 Grad ein und befestigen den Schraubstock.

## **Ratschläge für den sicheren Betrieb von Metallsägen**

Spannen Sie das zu schneidende Werkstück immer fest in den Schraubstock ein. Um das Elektrowerkzeug einzuschalten, auf den Hauptschalter drücken, um den Motor zu starten. Mit dem Motorkopf in angehobener Stellung den Motor einschalten und warten bis er seine volle Geschwindigkeit erreicht hat. Jetzt den Motorkopf absenken und mit dem Schnitt beginnen. Am Anfang des Schnitts das Sägeblatt langsam in das Werkstück einführen. Dabei zuerst leichten Druck ausüben, um ein Einhaken des Sägeblatts zu vermeiden und dann den Schnitt mit normalem Druck ausführen. Üben Sie keinen übermäßigen Druck auf das Gerät aus, lassen Sie das Sägeblatt die Arbeit erledigen. Die Schnittleistung wird durch mehr Druck auf das Gerät nicht verbessert, dies reduziert jedoch die Lebensdauer von Sägeblatt und Motor. Den Druck reduzieren, wenn das Sägeblatt aus dem Werkstück heraus fährt. Nach Beendigung des Schnitts den Motorkopf wieder nach oben drücken und den Motor abschalten. Halten Sie das Gerät frei von Metallspänen und anderem Schmutz und Dreck.

## **Werkstück einspannen**

Das Werkstück so in den Schraubstock einspannen, dass es bei einer Blockierung nicht vom Sägeblatt aus dem Schraubstock gedrückt wird. Das Werkstück sicher einspannen. Winkel sollten umgestülpt eingespannt werden, damit der Punkt des Profils nach oben zeigt. Die Säge schneidet am effizientesten, wenn das Sägeblatt den dünnsten Teil des Werkstücks schneidet (Bild 4).

## **Wartung und das Finden und Beseitigen von Störungen**

Halten Sie das Elektrowerkzeug und das Kabel sauber. Den Motor in regelmäßigen Abständen absaugen oder ausblasen, um die Lüftungsschlitze frei zu halten und kontrollieren, dass die Maschine gut geschmiert ist. Wöchentlich kontrollieren. Vermeiden Sie Reinigungsmittel, die Benzol, Trichlorethylen, Chlorid und Ammoniak enthalten, da diese Kunststoffteile beschädigen können. Im Falle einer elektrischen oder mechanischen Störung das Gerät sofort ausschalten und den Gerätestecker aus der Netzsteckdose ziehen.

## **Kohlebürsten kontrollieren und austauschen**

Übermäßige Funkenbildung ist meist ein Anzeichen für Schmutz im Motor oder abgenutzte Kohlebürsten. Nach den ersten 50 Betriebsstunden auf Abnutzung kontrollieren und danach in Abständen von 10 Betriebsstunden erneut kontrollieren. Wenn sie auf 6mm abgenutzt sind die Kohlebürsten austauschen. Die Kohlebürstenhalter befinden sich einander gegenüber auf dem Motorgehäuse und können abgeschraubt werden, um Zugang zu den Kohlebürsten zu erhalten. Für alle anderen Kundendienst- und Wartungsarbeiten sollte das Gerät gewöhnlich nach 60 Betriebsstunden, abhängig von der Belastung, der es ausgesetzt war, in ein Vertragskundendienstzentrum gebracht werden.

## **Schmierung**

Die Motorlager Ihres Gerätes wurden im Werk mit ausreichend Schmiermittel für die gesamte Lebensdauer des Geräts unter normalen Betriebsbedingungen geschmiert. Andere bewegliche Teile können nach Bedarf mit einem leichten Maschinenöl geschmiert werden. Es wird empfohlen das Gerät mindestens einmal im Jahr für eine gründliche Reinigung und Schmierung ins nächstgelegene KUNDENDIENSTZENTRUM zu bringen. Alle in diesen Zentren vorgenommenen Reparaturen und Kundendienstarbeiten sind gegen Materialmängel und fehlerhafte Ausführung.

# **12 Monate Garantie**

**12 MONATE BESCHRÄNKTE GARANTIE.** EVOLUTION POWER TOOLSBEHÄLT SICH DAS RECHT VOR, OHNE VORANKÜNDIGUNG VERBESSERUNGEN UND MODIFIKATIONEN AM DESIGN VORZUNEHMEN.

Evolution Power Tools verpflichtet sich, innerhalb von zwölf (12) Monaten ab dem ursprünglichen Kaufdatum alle Produkte zu reparieren oder auszuwechseln, die Material- oder Verarbeitungsdefekte aufweisen. Diese Garantie ist ungültig, wenn das zurückgeschickte Werkzeug zum Schneiden von Materialien verwendet wurde, die außerhalb der in dieser Betriebsanleitung enthaltenen Empfehlungen liegen, oder wenn die Säge auf Grund eines Unfalls, durch Vernachlässigung oder durch unangemessenen Betrieb/Wartung beschädigt wurde. Diese Garantie gilt nicht für Maschinen und/oder Bauteile, die in irgendeiner Weise geändert oder modifiziert oder in einer Weise verwendet wurden, die über die empfohlenen Kapazitäten und Spezifikationen hinausgeht. Elektrische Bauteile unterliegen den Garantien ihrer jeweiligen Hersteller. Alle fehlerhaften Waren werden Fracht vorausbezahlt an EvolutionPower Tools zurückgeschickt. Evolution Power Tools behält sich das Recht vor, fehlerhafte Produkte entweder zu reparieren oder gegen einen entsprechenden Artikel zu ersetzen. Es besteht weder eine schriftliche noch verbale Garantie für Sägeblätter. In keinem Fall ist Evolution Power Tools für Verluste oder Schäden haftbar, die direkt oder indirekt aus der Verwendung oder Vermarktung oder irgendeiner anderen Ursache resultieren. Evolution Power Tools ist nicht für mit dieser Ware verbundene Kosten oder Folgeschäden verantwortlich. Kein leitender Angestellter, Mitarbeiter oder Vertreter von Evolution Power Tools ist berechtigt, irgendeine der vorstehenden Verkaufsbedingungen aufzuheben oder mündliche Versprechen zur Tauglichkeit abzugeben, welche für Evolution Power Tools nicht bindend sind.

Bei Fragen bezüglich dieser beschränkten Garantie wenden Sie sich bitte an den Hauptsitz des Unternehmens oder rufen Sie den entsprechenden Informationsdienst an.

## Zubehör – Echte Rage-Technologie-Sägeblätter

TCT Mehrzweck-Sägeblatt (185 mm)

**Hinweis: Normaler Verschleiß und durch falsche Bedienung verursachte Beschädigungen fallen NICHT unter die 12-Monate-Garantie.**

# Instrucciones de funcionamiento

### Importante

Por favor lea detenidamente todas estas instrucciones de funcionamiento y seguridad. Para su propia seguridad, antes de usar este equipo compruebe que el voltaje sea correcto y que todos los asideros y componentes estén instalados con seguridad. Si no está seguro sobre algún aspecto del funcionamiento de este equipo, por favor póngase en contacto con su distribuidor.

**Por favor guarde estas instrucciones en un sitio seguro**

### Modelo Evolution Rage 4 ADVAN-SAW Especificaciones

|  |                    |
|--|--------------------|
| Motor (230v ~ 50/60 Hz) (vatios):                | 1250               |
| R.p.m. sin carga (min-1):                        | 3500               |
| Régimen de trabajo máximo recomendado (minutos): | 30                 |
| Nivel de presión acústica (bajo carga) (dB(A)):  | 100.8              |
| Nivel de vibración (m/s <sup>2</sup> ):          | 1.42               |
| Peso (Kg):                                       | 8.7                |
| Dimensiones máximas (alzado) (mm):               | A 370 An 260 P 500 |

### Máxima caja capacidad de corte a 90°

|                |         |
|----------------|---------|
| Cuadrado (mm): | 45 x 45 |
| Redondo (mm):  | 50      |
| Madera (mm):   | 46 x 97 |

### Máxima caja capacidad de corte a 45°

|              |         |
|--------------|---------|
| Madera (mm): | 46 x 46 |
|--------------|---------|

### Dimensiones de la cuchilla

|                         |     |
|-------------------------|-----|
| Diámetro máximo (mm):   | 185 |
| Diámetro interior (mm): | 20  |
| Espesor (mm):           | 2   |

Equipo standard incluido con la herramienta: 1 juego de llaves hexagonales, 1 regulador de velocidad, 1 ducto de escape, e 1 Instrucciones de funcionamiento.



**Al manejar esta herramienta DEBEN llevarse auriculares y gafas de protección. NO tocar la cuchilla mientras está en marcha.**

**Al manejar esta herramienta deben observarse siempre las recomendaciones aplicables a equipos de protección personal.**

Esta máquina está diseñada específicamente para cortar acero y otros materiales usando las cuchillas con TCT (borde de carburo al tungsteno) adecuadas. NO deberá ser modificada y / o usada para cualquier otra aplicación que no sea la intencionada, incluido el accionamiento de otros equipos.

Asegure que toda la zona de trabajo pueda verse desde el punto de manejo. Use barreras para mantener alejada a la gente. No use la herramienta en entornos de trabajo explosivos; las herramientas motorizadas crean chispas que pueden provocar la ignición de gases o materiales inflamables. No maneje la herramienta en lugares o condiciones mojadas o húmedas, ya que pueden sufrirse sacudidas eléctricas. Use siempre ambas manos para manejar la herramienta. Verifique siempre que el material de trabajo haya sido sujetado con seguridad.

- Esta herramienta incorpora un cable y enchufe aprobados para el país de uso intencionado.
- Retire el enchufe del suministro de la red antes de recambiar la cuchilla, efectuar ajustes o cualquier otro trabajo de mantenimiento.
- Recomendamos usar solamente cuchillas marca EVOLUTION auténticas.
- Inspeccione la máquina y la cuchilla antes de cada uso y no utilice cuchillas deformadas, agrietadas, gastadas o dañadas.
- Asegure que la cuchilla esté correctamente instalada y no la detenga con la mano.
- Use solamente cuchillas con capacidad para 3500rpm o más.
- Mantenga siempre el cable eléctrico alejado de las piezas móviles de la herramienta.
- Asegure que las guardas móviles funcionen sin atascarse.
- **No use nunca la herramienta sin el sistema de guarda protectora original activado. No bloquee la guarda móvil en su posición abierta.**
- En caso de atasco, desactive inmediatamente la herramienta y retire el enchufe.
- Asegure que el ajuste del ángulo y mecanismos de sujeción estén instalados con seguridad mientras usa la herramienta.
- Use solamente las bridas y arandelas incluidas con la herramienta, y recámbielas cuando estén dañadas o rayadas.
- No maneje la herramienta bajo la influencia de drogas, alcohol o medicación. Mantenga partes sueltas de las ropas alejadas de las piezas móviles de la sierra. Mantenga las manos alejadas de la cuchilla en movimiento.
- Después de instalar una nueva cuchilla, deje siempre que la máquina funcione durante aproximadamente un minuto antes de cortar.
- Asegúrese de usar todos los equipos de protección personal necesarios y observe en todo momento las directrices de seguridad pertinentes.

## **Configuración de la máquina**

### **Suministro eléctrico**

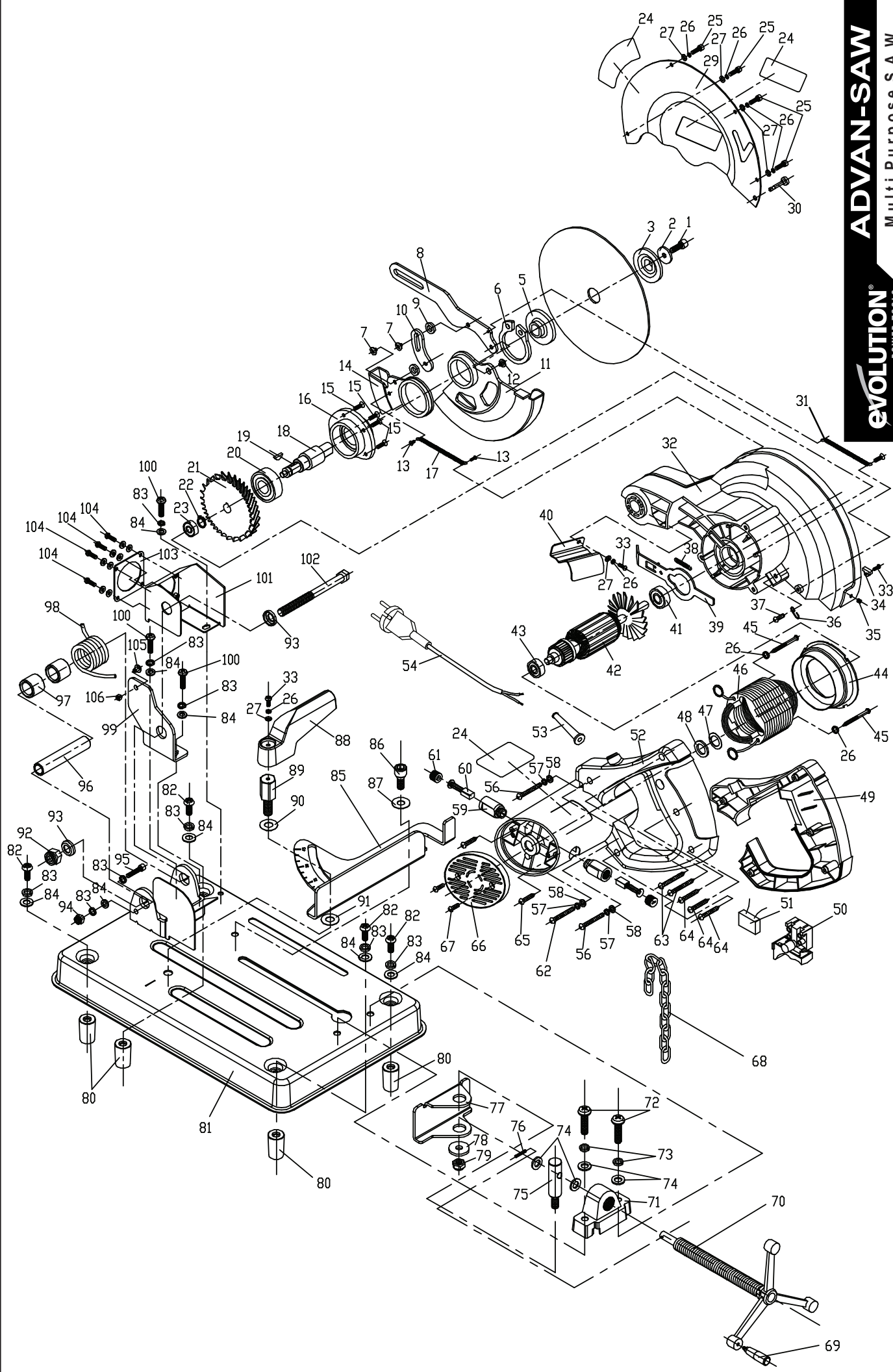
Se recomienda usar el modelo Rage 4 ADVAN-SAW con un suministro eléctrico separado, y estar protegido mediante un dispositivo contra corriente residual. La longitud de cualquier cable de prolongación no deberá ser superior a 15 metros y deberá tener un corte de 1,5mm<sup>2</sup> para los modelos de 240v.

**Recambio de cuchillas:** Asegure que la máquina esté desenchufada. Retire los 4 tornillos de la protección (fig. 1) y gire la cubierta de la hoja.

**ADVAN-SAW**  
Multi Purpose S.A.W.



**Service Parts List**



Presione el bloqueo del husillo (fig. 2) y asegure que esté encajado por completo girando manualmente la cuchilla. Usando la llave hexagonal de 8mm incluida, afloje el perno hexagonal que sujeta la cuchilla girándolo en sentido contrario a las agujas del reloj, y retire el perno, la arandela, la brida de la cuchilla exterior y la cuchilla. **Nota: No retire la brida de la cuchilla interior.** Presione el bloqueo del husillo. Recambie la cuchilla, asegurando que el lado impreso quede expuesto y luego vuelva a instalar la brida de la cuchilla exterior, la arandela y el perno hexagonal. Gire el perno hexagonal en sentido de las agujas del reloj para apretarlo. Nota: Asegure que el bloqueo del husillo esté totalmente liberado, girando manualmente la cuchilla antes de usar. Vuelva a poner la cubierta de la hoja en su lugar y ajuste los 4 tornillos de la protección.

### **Orificio de salida de polvo**

Si utiliza la sierra para cortar materiales que producen polvo, utilice el ducto de escape provisto para permitir la conexión de un sistema de extracción por aspiración. Para colocar el ducto de escape, retire los 4 tornillos de la chapa de protección en la parte trasera de la máquina (fig. 3) y, utilizando los mismos tornillos, sujete el ducto de escape.

### **Ajuste del ángulo de corte**

La mordaza puede ajustarse de 0 a 45 grados. Afloje la palanca naranja sobre el torno y ajuste al ángulo de corte necesario. Ajuste la palanca para fijar la posición.

### **Ajuste de la mordaza estacionaria**

Para alcanzar la máxima capacidad de corte, a 90 grados, la mordaza estacionaria debe reposicionarse más atrás en la máquina. Afloje la palanca de la mordaza, retire los tornillos cabeza Philips y levante la manivela para desatornillar el perno y luego retirar el tornillo Allen y reposicionar la mordaza en los dos orificios posteriores. Reemplace el perno, la palanca y el tornillo Allen, determine un ángulo de 0 grados y ajuste la palanca para fijarla en posición.

## **Seguridad para con la sierra de metales**

### **Consejos operacionales**

Sujete siempre con seguridad en la mordaza el material que va a cortar. Para arrancar la herramienta deberá pulsar el interruptor de disparo principal a fin de energizar el motor. Con el cabezal del motor alzado, conmute el motor y deje que alcance su velocidad de trabajo. Baje el cabezal del motor para iniciar el corte. Al comenzar un corte, tenga cuidado de introducir lentamente la cuchilla en el material, presionando ligeramente al principio para evitar que se agarre la cuchilla, y luego continúe con una presión normal. No fuerce la herramienta; deje que el trabajo lo realice la velocidad de la cuchilla. La eficacia de corte no mejorará aplicando más presión y se reducirá la vida útil de la cuchilla y del motor. Reduzca la presión a medida que la cuchilla sale del material. Al completar el corte, retorne el cabezal del motor a su posición alzada y desconecte la energía. Mantenga la herramienta limpia de virutas metálicas, suciedad y otros residuos.

### **Sujeción de la pieza de trabajo**

Disponga la pieza de trabajo en la mordaza de modo que si se produce un atasco, la cuchilla no tienda a sacarla de la mordaza. Sujete la pieza con seguridad. Los ángulos deberán estar en la posición invertida, de modo que la punta de la sección quede más alta. La sierra cortará de manera más eficaz si la cuchilla corta la sección más delgada del material (fig. 4).

### **Mantenimiento y localización de averías**

Mantenga limpios el cable y la herramienta. Use regularmente una aspiradora o aire comprimido en el motor para mantener despejada su ventilación, asegurando también que la máquina esté bien lubricada. Inspeccione semanalmente. Evite usar productos de limpieza que podrían incluir benceno, tricloroetileno y amoníaco ya que pueden dañar las piezas de plástico. En caso de mal funcionamiento eléctrico o mecánico, desactive inmediatamente la herramienta y retire el enchufe.

### **Inspección y recambio de escobillas**

Un chisporroteo excesivo casi siempre indica la presencia de suciedad en el motor o escobillas de carbón desgastadas. Verifique si hay desgaste después de las primeras 50 horas de utilización y luego a intervalos de 10 horas. Recambie las escobillas cuando alcancen 6mm. Los portaescobillas están ubicados en el alojamiento del motor enfrente uno del otro y se desenroscan para ofrecer acceso a las escobillas. Lleve la máquina a un centro de servicio autorizado para cualquier otro mantenimiento y reparación después de normalmente 60 horas de corte, dependiendo del tipo de carga de trabajo a que ha sido sometida.

### **Lubricación**

Los cojinetes del motor de las máquinas se lubrican en fábrica para que duren toda su vida útil en condiciones de funcionamiento normales. Otras piezas móviles pueden lubricarse con aceite de máquinas ligero según convenga. Se recomienda llevar la máquina al CENTRO DE SERVICIO AUTORIZADO más cercano por lo menos una vez al año para ser sometida a una minuciosa limpieza y lubricación. Todas las reparaciones y los servicios realizados en estos centros están absolutamente garantizados contra materiales y mano de obra defectuosos.

## **Garantía de 12 Meses**

**GARANTÍA LIMITADA DE 12 MESES.** EVOLUTION POWER TOOLS SE RESERVA EL DERECHO A REALIZAR MEJORAS Y MODIFICACIONES EN EL DISEÑO SIN PREVIO AVISO.

Evolution Power Tools reparará o sustituirá, dentro de los doce (12) meses a partir de la fecha original de compra, cualquier artículo en el que se encuentre algún defecto en el material o en la fabricación. Esta garantía será nula si la herramienta que va a devolver ha sido utilizada para cortar materiales fuera de las recomendaciones en el manual de instrucciones o si la sierra ha sufrido algún daño por accidente, negligencia o uso inadecuado. Esta garantía no se aplica a la maquinaria y/o componentes que ha sufrido alteración, cambio o modificación de alguna forma o esté sujeto al uso fuera de las capacidades y especificaciones recomendadas. Los componentes eléctricos están sujetos a las respectivas garantías de los fabricantes. Todos los artículos devueltos por defectuosos se devolverán con transporte pagado por adelantado a Evolution Power Tools. Evolution Power Tools se reserva el derecho a reparar o sustituir opcionalmente por un artículo igual o equivalente. No existe garantía, escrita o verbal, sobre las hojas de la sierra. En ningún caso Evolution Power Tools será responsable por la pérdida o daño resultante directa o indirectamente del uso o comercialización o de cualquier otra causa. Evolution Power Tools no será responsable por ningún coste incurrido sobre estos artículos o daños consecuenciales. Ningún representante, empleado o agente de Evolution Power Tools está autorizado a realizar representaciones orales de idoneidad o a renunciar a cualquiera de los términos anteriores de la venta y ninguno será vinculante a Evolution Power Tools.

Las preguntas relacionadas con esta garantía limitada deberían dirigirse a la sede principal de la empresa o llame al número de asistencia adecuado.

### **Accesorios – Hojas originales de la tecnología Rage**

Hoja multifunción TCT de 185mm

**Aviso: El desgaste normal y los daños causados por uso incorrecto NO los cubre la garantía de 12 meses.**

# Instruções de Operação

## Importante

Por favor leia estas instruções de operação e segurança com atenção e na sua totalidade. Para sua segurança, antes de utilizar este equipamento, verifique se a voltagem de corrente eléctrica é a correcta e que todos os manípulos e peças estão devidamente seguros. Se tiver alguma dúvida acerca de qualquer um dos aspectos da utilização deste equipamento, contacte o seu distribuidor.

## Por Favor Guarde Estas Instruções

### Especificações do modelo Evolution Rage 4 ADVAN-SAW

|  |                   |
|--|-------------------|
| Motor(230 ~ 50/60Hz)(Watts):                   | 1250              |
| RPM Sem Carga (Velocidade 1 ) (mín-1):         | 3500              |
| Tempo máximo de serviço recomendado (minutos): | 30                |
| Nível de pressão sonora (Sob Carga) (db(A):    | 100.8             |
| Nível de Vibração (m/s <sup>2</sup> ):         | 1.42              |
| Peso (Kg):                                     | 8.7               |
| Dimensões Máximas (Levantado) (mm):            | A 370 L 260 P 500 |

### Dimensões Máximas da caixa 90°

|                |         |
|----------------|---------|
| Quadrado (mm): | 45 x 45 |
| Círculo (mm):  | 50      |
| Madeira (mm):  | 46 x 97 |

### Dimensões Máximas da caixa 45°

|               |         |
|---------------|---------|
| Madeira (mm): | 46 x 46 |
|---------------|---------|

### Dimensões da Lâmina

|                         |       |
|-------------------------|-------|
| Diâmetro Máximo:        | 185mm |
| Diâmetro de Perfuração: | 20mm  |
| Espessura:              | 2mm   |

Equipamento standard Fornecido com a unidade: 1 Conjunto de Chaves Allen, 1 Manípulo de Velocidade, 1 Tubo de Exaustão, 1 Instruções de Operação.

**Durante o uso deste equipamento é OBRIGATÓRIA a utilização de protecções para os olhos e os ouvidos. NÃO toque na lâmina enquanto esta se encontrar em movimento. Durante o uso desta ferramenta, siga sempre as recomendações do Equipamento para Protecção Individual.**

Esta máquina foi concebida especificamente para cortar aço e outros materiais utilizando as lâminas estelitados (com **carboneto de tungsténio**). NÃO deverá ser modificada e/ou utilizada de alguma outra forma a não ser aquela para a qual foi concebida, incluindo fornecer energia a outros equipamentos.

Assegure-se que pode ver na totalidade a área em que vai trabalhar a partir do lugar onde se posiciona. Utilize barreiras para afastar as pessoas. Não use esta ferramenta em ambientes onde existir o risco de explosão - as ferramentas eléctricas podem produzir faúlhas que por sua vez podem incendiar materiais ou gases inflamáveis. Devido à possível ocorrência de choques eléctricos, não use esta ferramenta em condições ou áreas húmidas ou molhadas. Quando manusear esta ferramenta, use sempre as duas mãos. Assegure-se sempre que o material em que está a trabalhar se encontra devidamente seguro.

- Este aparelho vem equipado de um cabo eléctrico e ficha adequados ao país de utilização.
- Retire a ficha da tomada antes de efectuar a troca da lâmina, antes de fazer alinhamentos ou outros serviços de reparação.
- Recomendamos o uso de lâminas genuínas da marca EVOLUTION
- Inspeccione sempre a máquina e a lâmina antes de cada utilização,

e não use lâminas deformadas, com falhas, desgastadas ou danificadas de qualquer outro modo.

- Assegure-se que a lâmina se encontra correctamente montada e não a pare manualmente.
- Utilize apenas lâminas para 3500 rpm ou mais.
- Mantenha sempre o cabo eléctrico afastado das partes móveis da ferramenta.
- Assegure-se de que as protecções móveis funcionam livremente e sem prender.
- **Nunca utilize a ferramenta sem o sistema original de protecção. Não tranque a protecção móvel na posição aberta.**
- No caso de encravamento, desligue a ferramenta imediatamente e retire a ficha da tomada.
- Assegure-se que o mecanismo de ajuste de ângulo e o torno encontram firmemente fixos enquanto utilizar a ferramenta.
- Utilize apenas as flanges e porcas fornecidas com a ferramenta, e substitua-as caso sejam danificadas ou fiquem gastas.
- Não utilize esta ferramenta enquanto estiver sob o efeito de drogas, álcool ou medicação. Mantenha itens de vestuário soltos longe das partes móveis da serra. Mantenha as mãos longe da serra enquanto esta se encontrar em movimento.
- Após ter instalado uma lâmina nova, ponha a máquina em funcionamento durante aproximadamente um minuto antes de iniciar o corte.
- Assegure-se que usa todo o equipamento de segurança pessoal necessário e que segue as regras de segurança em todas as alturas.

## Montagem da máquina

### Alimentação de Corrente Eléctrica

Recomenda-se a utilização do Rage 4 ADVAN-SAW com uma fonte de alimentação separada, e a protecção de um Dispositivo de Corrente Residual. Qualquer cabo de extensão deverá ter no mínimo 15 Metros e deverá ser de 1.5mm<sup>2</sup> para máquinas de 240v.

### Troca de Lâminas

Assegure-se que a ficha da máquina se encontra desligada da tomada. Remova os 4 parafusos de protecção (fig. 1.) e faça girar a tampa da lâmina. Prima o fecho do eixo (fig. 2.) e verifique se está a funcionar correctamente fazendo rodar a lâmina manualmente. Utilizando a chave sextavada de 8mm que foi fornecida, desaperte o parafuso sextavado que prende a lâmina fazendo-o girar no sentido oposto ao dos ponteiros do relógio e remova o parafuso, a porca, a flange exterior da lâmina e a lâmina. **Nota: Não remova a flange interior.** Prima o fecho do eixo. Substitua a lâmina, certificando-se que o lado impresso fica virado para si, colocando depois a flange externa, a porca, e o parafuso sextavado. Aperte o parafuso no sentido dos ponteiros do relógio. Nota: Assegure-se que o fecho do eixo está completamente solto fazendo rodar a lâmina manualmente antes do uso. Faça rodar a tampa da lâmina colocando-a de novo na posição inicial e aperte os 4 parafusos de protecção.

### Porto do Exaustor de Poeiras

Caso a serra deva vir a ser utilizada em materiais que criam poeiras, é fornecido um tubo de exaustão que permite a ligação a um sistema de extracção por vácuo. Para instalar o tubo de exaustão, remova os 4 parafusos da placa de bloqueio na parte traseira da máquina (fig. 3) e, usando os mesmos parafusos, anexe o tubo de exaustão.

### Ajuste do Ângulo de Corte

O torno pode ser ajustado de 0 a 45 graus. Desaperte o manípulo cor de laranja da prensa e ajuste de acordo com o ângulo desejado de corte. Aperte o manípulo para fixar a posição.

### Ajuste do Torno de Fixação

Para conseguir a capacidade máxima de corte, a 90 graus, o torno de fixação deve ser reposicionado mais para trás na máquina. Desaperte

o manípulo do torno, remova o parafuso Philips e levante o manípulo, o parafuso pode deste modo ser desapertado, em seguida remova o parafuso Allen e reposicione o torno nos dois orifícios traseiros, volte a colocar o parafuso, o manípulo e o parafuso Allen, marque o ângulo a 0 graus e aperte o manípulo para trancar a posição.

## **Segurança no Corte de Metal**

### **Conselhos sobre a utilização**

Fixe sempre a peça em que vai trabalhar ao torno. Para ligar a ferramenta, tem de premir o interruptor principal de corrente do motor. Com a cabeça do motor levantada, ligue o motor e deixe que seja alcançada a velocidade máxima. Baixe a cabeça do motor para iniciar o corte. Quando iniciar o corte, tenha o cuidado de introduzir lentamente a lâmina no material, aplicando uma ligeira pressão ao princípio para impedir que a lâmina prenda e continue com a pressão normal. Não force a ferramenta – deixe que a velocidade da lâmina de corte faça o trabalho. O desempenho do corte não melhora através da aplicação de pressão adicional sobre a ferramenta, sendo reduzida a duração da lâmina. Vá diminuindo a pressão à medida que a lâmina sai do material. Quando terminar o corte, volte a colocar a cabeça do motor na posição vertical e desligue a corrente. Mantenha a ferramenta limpa e sem chispas de metal, sujidade ou outros detritos.

### **Fixação da Peça de Trabalho**

Posicione o trabalho sobre o torno para, no caso de ocorrer um encravamento, a peça não ser projectada para fora do torno pela lâmina. Aperte-o bem. Os ângulos deverão ficar em posição invertida de modo a que o ponto de seccionamento seja o mais alto. A serra corta com mais eficácia se a lâmina estiver a cortar a secção mais fina do material (fig. 4).

### **Manutenção e Determinação da Causa de Problemas**

Mantenha a ferramenta e o cabo de ligação limpos. Aspire ou sobre regularmente a unidade do motor de modo a manter a ventilação limpa, verifique também se a máquina se encontra lubrificada. Inspeccione semanalmente. Evite a utilização de produtos de limpeza, entre os quais a benzina, tricloroetileno, cloreto e amónia já que estes produtos danificam o plástico. No caso de haver uma avaria eléctrica ou mecânica, desligue imediatamente a ferramenta e retire a ficha da tomada.

### **Inspeção e Substituição da Escova**

Demasiadas faúlhas podem indicar a presença de sujidade no motor ou o desgaste das escovas de carbono. Verifique se há desgaste após as primeiras 50 horas de utilização, e em seguida em intervalos de 10 horas. Proceda à sua substituição quando alcançarem os 6mm. Os suportes das escovas encontram-se na caixa do motor, em lados opostos um ao outro e desapertam-se de forma a permitir acesso às escovas. Para todas as outras reparações e manutenção, leve a máquina a um centro de reparação autorizado, normalmente após 60 horas de corte, consoante o tipo de carga de trabalho a que foi sujeita.

### **Lubrificação**

Os rolamentos do motor da sua máquina já vêm lubrificados de fábrica com lubrificante suficiente para a duração total de utilização da unidade em condições normais de operação. As outras peças móveis podem ser lubrificadas com óleo de máquina fino conforme necessário. Recomenda-se que a máquina seja levada ao CENTRO DE SERVIÇO AUTORIZADO mais próximo pelo menos uma vez por ano para uma limpeza e lubrificação mais profundas. Todas as reparações e manutenções efectuadas por estes serviços, são completamente garantidas contra materiais e mão de obra defeituosos.

## **Garantia de 12 Meses**

**GARANTIALIMITADA DE 12 MESES.** A EVOLUTION POWER TOOLS RESERVA-SE AO DIREITO DE EFECTUAR MELHORIAS E ALTERAÇÕES AO DESIGN SEM AVISO PRÉVIO.

A Evolution Power Tools, num espaço de doze (12) meses desde a data de compra original, irá efectuar a reparação ou substituição de quaisquer equipamentos que apresentem defeitos de materiais ou mão-de-obra. Esta garantia fica sem efeito caso a ferramenta a ser devolvida tenha sido usada para corte de materiais para além dos recomendados no Manual de Instruções ou caso a serra tenha sido danificada acidentalmente, por negligência ou através de uma manutenção inadequada. Esta garantia não se aplica a quaisquer máquinas e/ou componentes que tenham sido alterados, mudados ou modificados de qualquer forma, ou que tenham sido sujeitos a uma utilização para além das suas capacidades e especificações recomendadas. Os componentes eléctricos encontram-se sujeitos às garantias dos respectivos fabricantes. Todos os equipamentos a devolver com defeito deverão ser devolvidos com portes pagos à Evolution Power Tools. A Evolution Power Tools reserva-se ao direito de optar entre uma reparação ou uma substituição com equipamento igual ou equivalente. Não existe qualquer garantia – escrita ou verbal – para as lâminas da serra. A Evolution Power Ferramentas não pode em qualquer altura ser responsabilizada por perdas ou danos resultantes directa ou indirectamente da utilização, ou mercadoria ou por qualquer outra causa. A Evolution Power Tools não é responsável por quaisquer custos incorridos nesses equipamentos ou em danos consequenciais. Nenhum oficial, empregado ou agente da Evolution Power Tools se encontra autorizado a fazer representações verbais de aptidão ou a abdicar de quaisquer umas das condições de venda acima mencionadas, sendo que a Evolution Power Tools não ficará comprometida em cumprir com nenhuma delas.

Quaisquer perguntas relativas a esta garantia limitada deverão ser dirigidas à sede da empresa, ou deverá efectuar-se uma chamada para o número da Linha de Apoio adequada.

## Acessórios – Lâminas Genuínas de Tecnologia Rage

Lâmina Multiusos 185mm TCT

**Note: Os estragos normais causados por uma utilização incorrecta da ferramenta NÃO são cobertos pela garantia de 12 Meses.**

## Istruzioni d'uso

### IMPORTANTE!!

Leggere attentamente e integralmente le istruzioni d'uso. Per la vostra sicurezza, prima di iniziare ad operare controllare che la tensione dell'elettrotensile sia corretta e che manopole e comandi siano integri. In caso di dubbio su ogni aspetto dell'uso di questo elettrotensile contattare il distributore.

Conservare queste istruzioni d'uso

### Caratteristiche Tecniche Evolution Rage 4 ADVAN-SAW

|  |                          |
|--|--------------------------|
| Tensione                                   | 220 Volt                 |
| Potenza assorbita                          | 1250 Watt                |
| Velocità a vuoto                           | 3500 g/m                 |
| Duty Cycle:                                | 30 min.                  |
| Pressione sonora:                          | 100,8 DbA                |
| Livello vibrazioni sotto carico            | 1.42 (m/s <sup>2</sup> ) |
| Peso                                       | 8.7 kg                   |
| Dimensioni max (testa di taglio sollevata) | 370 x 260 x 500          |
| <b>Capacità max taglio scatolato 90°</b>   |                          |
| quadrato                                   | 45 x 45 mm               |
| tubolare (diam.)                           | 50 mm                    |
| legno (mm):                                | 46 x 97 mm               |
| <b>Capacità max taglio scatolato 45°</b>   |                          |
| legno                                      | 46 x 46 mm               |
| <b>Dimensioni lama:</b>                    |                          |
| Diametro max:                              | 185 mm                   |
| Diametro foro:                             | 20 mm                    |
| Spessore:                                  | 2 mm                     |

Dotazione standard: 11 set di chiavi a brugola, 1 manopola velocità, 1 tubo di scarico, 1 manuale d'istruzioni.



**Occhiali di protezione e tappi per le orecchie DEVONO essere utilizzati lavorando con questo elettroutensile. NON TOCCARE la lama quando è in movimento. Seguire scrupolosamente le norme vigenti sulla sicurezza sul lavoro durante l'utilizzazione di questo elettroutensile.**

Questo elettroutensile è stato progettato per tagliare acciaio e altri metalli utilizzando lame TCT, Tungsten Carbide Tipped (lame al Carburo di Tungsteno con denti riportati). NON può essere modificato e/o utilizzato per applicazioni diverse da quella per cui è stato progettato, ivi compreso l'utilizzo con utensili diversi da quelli indicati.

Assicurarsi che l'area di lavoro sia completamente visibile dalla postazione in cui si opera. Utilizzare opportuni sbarramenti per i non addetti ai lavori. Non utilizzare l'elettroutensile in aree a rischio di esplosione: le scintille generate potrebbero innescare incendi o esplosioni di sostanze o gas infiammabili. Non utilizzare l'elettroutensile in aree bagnate o in condizioni di alta umidità per evitare il rischio di cortocircuiti. Utilizzare l'elettroutensile operando sempre con entrambe le mani. Assicurarsi sempre che il materiale da tagliare sia opportunamente fissato.

- Questo elettroutensile è equipaggiato con cavo di alimentazione e spina adatti alle normative del vostro paese.
- Staccare sempre la spina prima di cambiare la lama, effettuare regolazioni o qualsiasi intervento di manutenzione.
- Utilizzare esclusivamente lame originali Evolution.
- Controllare l'elettroutensile e la lama prima di ogni lavoro e non utilizzare lame deformate, crepate, consumate o in qualche modo danneggiate.
- Utilizzare esclusivamente lame specificate per girare a velocità di 3500 g/m o superiori.
- Tenere il cavo di alimentazione lontano dalle parti in movimento
- Dopo il lavoro spegnere sempre la macchina prima di riporla.
- **Non utilizzare mai l'elettroutensile senza i dispositivi di protezione.**
- **Non bloccare le protezioni in posizione aperta.**
- In caso di bloccaggio spegnere immediatamente la macchina e staccare la spina.
- Assicurarsi sempre che i regolazione angolazione e la morsa siano serrati fermamente durante l'uso della macchina .
- Utilizzare esclusivamente rondelle e flange originali fornite con l'elettroutensile e sostituirle se danneggiate.
- Non utilizzare la macchina sotto l'influenza di droghe, alcool o medicine e tenere parti mobili di indumenti lontane dai dispositivi in movimento della macchina. Tenere le mani lontane dalla lama mentre lavora.
- Dopo aver installato una lama nuova far girare la macchina per circa un minuto prima di effettuare un taglio.
- Utilizzare sempre le protezioni personali e seguire scrupolosamente le norme di sicurezza in vigore.

## **MESSA IN FUNZIONE**

### **Alimentazione**

Si raccomanda di utilizzare la macchina collegandola ad una presa dedicata, e protetta da un dispositivo Residual Current Device. Eventuali cavi di prolunga non devono più lunghi di 15 m e devono avere un diametro minimo di 1,5 mm.

### **Cambio lama**

Assicurarsi sempre che la spina sia staccata. Rimuovere le 4 viti del guardamano (fig. 1) e ruotare il coperchio della lama. Azionare il dispositivo di bloccaggio lama (fig. 2) e assicurarsi che sia completamente inserito ruotando la lama manualmente. Svitare completamente il bullone esagonale che blocca la lama utilizzando la chiave in dotazione agendo in senso antiorario. Rimuovere bullone, rondella flangia esterna e lama. Attenzione: Non rimuovere la flangia interna. Azionare il dispositivo di

bloccaggio. Montare la lama posizionandola con le scritte leggibili da chi la sta montando, quindi rimontare la flangia esterna, la rondella e il bullone esagonale. Serrare a fondo il bullone di bloccaggio agendo in senso orario. Attenzione: Verificare che il dispositivo di bloccaggio lama sia completamente disinserito ruotando la lama manualmente. Ruotare la copertura della lama nella posizione desiderata e stringere le 4 viti del guardamano.

### **Apertura di scarico polvere**

Se la sega viene usata per materiali che creano polvere, un tubo di scarico è fornito per la connessione di un sistema di estrazione sottovuoto. Per collegare il tubo di scarico, rimuovere le 4 viti dal disco cieco sul retro dell'elettrotensile (fig. 3) e usare le stesse viti per attaccare il tubo.

### **Regolazione angolo di taglio**

La morsa può essere da 0 a 45°. Allentare la leva arancione del misuratore d'angolo e sistemare l'angolo di taglio desiderato. Stringere la leva per bloccare nella posizione desiderata.

### **Regolazione della morsa d'arresto**

Per ottenere la massima capacità di taglio, a 90 gradi, la morsa d'arresto deve essere riposizionata indietro nell'elettrotensile. Allentare la leva della morsa, rimuovere la vite Phillips e sollevare la maniglia. Il bullone può quindi essere svitato. Si deve poi togliere la vite a testa vuota, riposizionare la morsa sui due fori sul retro, reinserire il dado, la leva e la vite a testa vuota, regolare l'angolo a 0 gradi e serrare la leva per fissarla in posizione.

## **SICUREZZA NEL TAGLIO DEI METALLI**

### **Norme di utilizzo importanti**

Fissare sempre in modo sicuro nella morsa il pezzo da tagliare. Per mettere in funzione la macchina premere l'interruttore principale per alimentare il motore. Con la testa di taglio sollevata accendere il motore e attendere che raggiunga il massimo regime. Abbassare la testa di taglio per iniziare il taglio. Il taglio va iniziato avvicinando lentamente la lama al materiale da tagliare. Esercitare all'inizio una pressione molto leggera per evitare impuntamenti della lama e successivamente procedere con pressione normale. **IMPORTANTISSIMO:** assolutamente non forzare l'elettrotensile in fase di taglio: far lavorare la lama alla sua velocità naturale e lasciare che sia lei a fare il lavoro! L'eccessiva pressione riduce la vita della lama e del motore e NON migliora le prestazioni. Diminuire la pressione non appena la lama fuoriesce dal pezzo. Completato il taglio sollevare la testa riportandola nella sua posizione di partenza; quindi spegnere la macchina. Curare sempre la pulizia dell'utensile liberandolo ogni volta dagli sfridi metallici: il dispositivo Evolution Cyclone è lo strumento ideale a questo scopo.

### **Posizionamento del pezzo nella morsa**

Posizionare accuratamente il pezzo nella morsa in modo da evitare, in caso di bloccaggio, che la lama possa espellerlo dalla morsa. Bloccare accuratamente il pezzo in posizione di taglio. Gli angoli devono essere presentati in posizione invertita come indicato in figura 4, in modo che la punta della sezione sia posizionata verso l'alto:

### **Manutenzione e controlli di funzionamento**

Curare la pulizia dell'elettrotensile e del cavo di alimentazione. Pulire periodicamente il vano motore aspirando o soffiando via la sporcizia e gli sfridi, in modo da assicurare sempre una corretta ventilazione. Evitare l'uso di prodotti detergenti che contengano benzene, tricloetilene, cloruri e ammoniaca, in quanto potrebbero danneggiare le parti in plastica. In caso di malfunzionamenti elettrici o meccanici spegnere immediatamente l'elettrotensile e scollegare la spina.

### **Controllo e sostituzione dei carboncini**

La produzione eccessiva di scintille può essere segno di sporcizia nel motore o di carboncini consumati. Controllare lo stato dei carboncini

dopo le prime 50 ore e successivamente ogni 10 ore di funzionamento effettivo. I supporti dei carboncini sono situati ai due lati della carrozzeria del motore. Per qualsiasi altro intervento di manutenzione rivolgersi al Distributore per effettuare la manutenzione preventiva tipicamente dopo 60 ore di funzionamento effettivo tenendo conto del tipo di lavoro effettuato.

## Lubrificazione

I cuscinetti del vostro elettrotensile sono stati lubrificati all'atto della produzione e il lubrificante è tale da garantirne l'uso per tutta la vita prevista dell'elettrotensile in normali condizioni d'uso. Le altre parti mobili possono essere lubrificate con lubrificante leggero qualora necessario. Si raccomanda di portare la macchina ad un centro di riparazione autorizzato indicato dal distributore almeno una volta l'anno per farne effettuare pulizia e lubrificazione. Ogni intervento di manutenzione effettuato da un centro autorizzato è coperto da garanzia per materiali difettosi e manodopera.

# Garanzia 12 Mesi

**GARANZIA 12 MESI.** EVOLUTION POWER TOOLS SI RISERVA IL DIRITTO DI MIGLIORAMENTI E MODIFICHE SENZA PREAVVISO O SEGNALAZIONE.

Evolution Power Tools provvederà, nei dodici mesi di garanzia, a riparare o sostituire qualsiasi attrezzo risultato difettoso. Questa garanzia decade se l'attrezzo è stato usato per tagliare materiali diversi dalle istruzioni o se ci sia stato danneggiamento per incidenti, negligenze e uso improprio. Non si applica la garanzia ad attrezzi e componenti che siano stati alterati o sostituiti o sottoposti a uso oltre le capacità e specifiche raccomandate. I componenti elettrici sono oggetto della garanzia dei rispettivi produttori. Ogni attrezzo ritornato difettoso verrà inviato porto franco a Evolution Power Tools. E' discrezione di Evolution Power Tools di riparare oppure sostituire ogni attrezzo a proprio giudizio. Sono escluse da garanzia – scritta o verbale – le lame circolari. In nessun caso Evolution Power Tools può essere responsabile per eventuali perdite o danni provocati direttamente o indirettamente per l'uso o l'utilizzo o per qualsiasi altra causa. Evolution Power Tools non è responsabile per nessun costo o nessun danno diretto o indiretto. Nessun impiegato, agente o responsabile interno è autorizzato a dare verbalmente istruzioni diverse o a rinunciare ad alcuno dei termini precedenti e queste dichiarazioni, comunque, non saranno vincolanti per Evolution Power Tools.

Qualsiasi domanda relativa a questa garanzia deve essere diretta alla sede centrale di Evolution Power Tools oppure indirizzata presso la sede Evolution Italia.

## Accessori - Lame Tecnologia Originale Rage

Lama multiuso da 185mm

**Attenzione:** L'usura normale, le rotture e i danni causati da utilizzo improprio NON sono coperti dalla garanzia di 12 mesi.

# ΟΔΗΓΙΕΣ ΧΡΗΣΕΩΣ

## Σημαντικό

Παρακαλούμε διαβάστε αυτές τις οδηγίες χρήσεως και ασφαλείας προσεκτικά και πλήρως. Για τη δική σας ασφάλεια, προτού χρησιμοποιήσετε αυτή τη συσκευή ελέγξτε ότι η ηλεκτρική τάση είναι η σωστή και ότι όλες οι χειρολαβές και τα εξαρτήματα είναι στέρεα προσαρμοσμένα. Εάν δεν είστε βέβαιοι για οποιοδήποτε τμήμα αυτής της συσκευής απευθυνθείτε στον αντιπρόσωπό σας

**Παρακαλούμε κρατήστε αυτές τις οδηγίες**

**Μοντέλο Evolution Rage 4 ADVAN-SAW Τεχνικά χαρακτηριστικά**

Κινητήρας (230v ~ 50/60 Hz) (Watts):

1250

|   |                |
|---|----------------|
| Στροφές ανά λεπτό χωρίς φορτίο (αχύτητα) (ελαχ-1) | 3500           |
| Συνιστώμενος Μέγιστος Κύκλος Λειτουργίας (Λεπτά): | 30             |
| Επίπεδο Θορύβου με πίεση (Υπό φορτίο) (dB(A)):    | 100.8          |
| Επίπεδο Δόνησης (m/s <sup>2</sup> ):              | 1.42           |
| Βάρος (kg):                                       | 8.7            |
| Μέγιστες Διαστάσεις (Ανυψωμένου) (mm):            | Y370 Π260 Β500 |
| <b>Μέγιστη Δυνατότητα Κοπής Κιβωτίου 90°</b>      |                |
| Τετράγωνο (mm)                                    | 45 x 45        |
| Κυκλικό (mm)                                      | 50             |
| Εύλο (mm)   | 46 x 97        |
| <b>Μέγιστη Δυνατότητα Κοπής Κιβωτίου 45°</b>      |                |
| Εύλο (mm)   | 46 x 46        |
| <b>Διαστάσεις Λάμας</b>                           |                |
| Μέγιστη Διάμετρος (mm)                            | 185            |
| Διάμετρος Βάσης Υποδοχής (mm)                     | 20             |
| Πάχος (mm)  | 2              |

Στάνταρτ Εξοπλισμός που παρέχεται μαζί με το εργαλείο: 1 σετ από βίδες, 1 κατσαβίδι, 1 σωλήνας για την απομάκρυνση της σκόνης, 1 Εγχειρίδιο Οδηγιών Χρήσης

**Ωτασπίδες και προστατευτικά γυαλιά ΠΡΕΠΕΙ να χρησιμοποιούνται όταν λειτουργείτε αυτή τη συσκευή. ΜΗΝ ΑΓΓΙΖΕΤΕ τη λάμα όταν βρίσκεται σε κίνηση. Πάντοτε να ακολουθείτε τις συστάσεις των Εξαρτημάτων Προσωπικής Προστασίας (PPE) όταν λειτουργείτε αυτό το εργαλείο.**

Αυτό το μηχάνημα είναι σχεδιασμένο ειδικά για την κοπή χάλυβα και άλλων υλικών χρησιμοποιώντας τις κατάλληλες λάμες TCT (Tungsten Carbide Tipped). ΔΕΝ θα πρέπει να τροποποιείται και/ή να χρησιμοποιείται για οποιαδήποτε άλλη εφαρμογή εκτός από αυτήν την οποία προορίζεται, συμπεριλαμβανομένης και της μετάδοσης κίνησης σε άλλες συσκευές.

Βεβαιωθείτε ότι όλος ο χώρος εργασίας μπορεί να είναι ορατός από την θέση του χειρισμού. Χρησιμοποιείτε περιοριστικούς φραγμούς για να κρατάτε του μη έχοντες εργασία μακριά. Μην λειτουργείτε το εργαλείο σε περιβάλλον με εκρηκτικά υλικά –ηλεκτροκίνητα εργαλεία δημιουργούν σπινθήρες που μπορεί να προκαλέσουν ανάφλεξη εύφλεκτων υλικών ή αερίων. Μην λειτουργείτε το εργαλείο σε συνθήκες υγρές ή χώρους με αυξημένη υγρασία καθώς μπορεί να προκληθούν ηλεκτροσόκ. Πάντοτε να χειρίζεστε το εργαλείο και με τα δυο χέρια σας. Πάντοτε να έχετε βεβαιωθεί ότι το υλικό επί του οποίου εργάζεστε είναι καλά στερεωμένο.

- Το εργαλείο είναι εφοδιασμένο με ένα καλώδιο και φως εγκεκριμένα από το κράτος όπου πρόκειται να χρησιμοποιηθεί.
- Να βγάλετε το φως από την πρίζα προτού αντικαταστήσετε τη λάμα, κάνετε ρυθμίσεις ή για οποιαδήποτε άλλη εργασία συντήρησης.
- Συνιστούμε να χρησιμοποιείτε τις γνήσιες λάμες EVOLUTION.
- Επιθεωρήστε το μηχάνημα και τη λάμα πριν από κάθε χρήση και να μην χρησιμοποιείτε τρυπάνια που έχουν στραβώσει, έχουν ρωγμές, έχουν φθαρεί ή έχουν υποστεί άλλη βλάβη.
- Βεβαιωθείτε ότι η λάμα είναι σωστά προσαρτημένη και μην την σταματάτε με το χέρι.
- Να χρησιμοποιείτε λάμες που είναι βαθμολογημένες από 3500rpm (περιστροφές ανά λεπτό) και πάνω.
- Πάντοτε να κρατάτε το καλώδιο μακριά από τα μετακινούμενα μέρη του εργαλείου
- Βεβαιωθείτε ότι οι κινούμενοι προφυλακτικές λειτουργούν ελεύθερα χωρίς «κολλήματα»
- Μην χρησιμοποιείτε ποτέ το μηχάνημα χωρίς το γνήσιο

προστατευτικό του σύστημα. Μην ασφαρίζετε τον κινούμενο προφυλακτήρα στην ανοικτή θέση.

- Στην περίπτωση κολλήματος σβήστε αμέσως το εργαλείο και αποσυνδέστε το από το ρεύμα.
- Βεβαιωθείτε ότι η ρύθμιση της γωνίας και οι μηχανισμοί στερέωσης (μέγκενη) είναι καλά σταθεροποιημένοι ενώ χρησιμοποιείτε το εργαλείο
- Να χρησιμοποιείτε μόνο τις φλάντζες και τις ροδέλες που παρέχονται με το εργαλείο και να τις αντικαθιστάτε όταν παθαίνουν βλάβη ή κάνουν εγκοπές.
- Μην λειτουργείτε το εργαλείο όταν είστε υπό την επήρεια ναρκωτικών ουσιών, αλκοόλ ή φαρμάκων. Κρατάτε μακριά τον χαλαρό ρουχισμό από τα κινούμενα μέρη του πριονιού. Κρατάτε τα χέρια σας μακριά από την λάμα όταν αυτή βρίσκεται σε κίνηση.
- Αφού τοποθετήσετε μια καινούργια λάμα, πάντοτε να λειτουργείτε το μηχάνημα για περίπου ένα λεπτό πριν την κοπή.
- Βεβαιωθείτε ότι χρησιμοποιείτε όλο τον εξοπλισμό προσωπικής προστασίας και ότι ακολουθείτε πάντοτε όλες τις οδηγίες ασφαλείας.

## **Εγκατάσταση του μηχανήματος**

### **Παροχή Ισχύος**

Συνιστάται το Rage 4 ADVAN-SAW να λειτουργεί από μια ξεχωριστή ηλεκτρική, και να προστατεύεται από μια Συσκευή Διαφυγής (Ρελέ Διαφυγής). Οποιοδήποτε καλώδιο επέκτασης δεν θα πρέπει να είναι μεγαλύτερο των 15 μέτρων και θα πρέπει να είναι διατομής 2 X 1,5mm για 240V.

### **Αλλαγή Λαμών**

Βεβαιωθείτε ότι ο ρευματολήπτης (φίς) του μηχανήματος είναι αποσυνδεδεμένος. Αφαιρέστε τις 4 προστατευτικές βίδες (σχ.1) και ξεβιδώστε το κάλυμμα της λεπίδας. Πιέστε το ατρακτοειδές κλείστρο (σχ.2) και ελέγξτε εάν έχει εφαρμόσει πλήρως, περιστρέφοντας με το χέρι την λάμα. Χρησιμοποιώντας το παρεχόμενο εξάγωνο γαλλικό κλειδί των 8mm ξεβιδώστε το εξάγωνο μπουλόνι (παξιμάδι) που στερεώνει τη λάμα περιστρέφοντας αριστερόστροφα και αφαιρέστε το μπουλόνι, τη ροδέλα, την εξωτερική φλάντζα της λάμας και τη λάμα. Σημείωση: Μην αφαιρείτε την εσωτερική φλάντζα. Πιέστε το ατρακτοειδές κλείστρο. Αντικαταστήστε τη λάμα, αφού πρώτα βεβαιωθείτε ότι η τυπωμένη πλευρά της λάμας βλέπει προς εσάς, και μετά επανατοποθετήστε την εξωτερική φλάντζα της λάμας, την ροδέλα και το εξάγωνο μπουλόνι. Περιστρέψτε το εξάγωνο μπουλόνι δεξιόστροφα για να σφίξει. Σημείωση: Ελέγξτε ότι το ατρακτοειδές κλείστρο είναι τελείως απελευθερωμένο, περιστρέφοντας με το χέρι τη λάμα πριν χρησιμοποιηθεί. Περιστρέψτε το κάλυμμα λάμας πίσω στη θέση του και σφίξτε 4 προστατευτικές βίδες. Επαναπροσαρμόστε το εξάγωνο γαλλικό κλειδί στην υποδοχή του επί του μηχανήματος.

### **Σωλήνας για την απομάκρυνση της σκόνης**

Εάν χρησιμοποιείτε το πριόνι σε υλικό που παράγει σκόνη μπορείτε να συνδέσετε τον ειδικό σωλήνα για τη σκόνη με ηλεκτρική σκούπα. Για να εφαρμόσετε τον ειδικό σωλήνα για τη σκόνη πρέπει να απομακρύνεται τις 4 βίδες από τη συνδετική πλάκα στο πίσω μέρος του μηχανήματος (σχ.3) και να χρησιμοποιήσετε τις ίδιες βίδες για να ενώσετε το σωλήνα.

### **Ρύθμιση της γωνίας κοπής**

Η μέγκενη μπορεί να ρυθμιστεί από τις 0° έως 45°. Χαλαρώστε την πορτοκαλιά λαβή και ρυθμίστε στην επιθυμητή γωνία κοπής. Σφίξτε τη λαβή για να κλειδώσει στη θέση της.

### **Εφαρμογή της σταθερής μέγκενης**

Για να πετύχετε τη μέγιστη ποιότητα κοπής, στους 90 βαθμούς,

η σταθερή μέγγενη πρέπει να επανατοποθετηθεί στο πίσω μέρος του μηχανήματος. Χαλαρώστε το μοχλό της μέγγενης, βγάλτε τη βίδα Philips και τραβήξτε προς τα πάνω το χερούλι. Ο σύρτης τότε θα ξεβιδωθεί και μετά θα μετακινηθεί ολόκληρη η βίδα, θα το θέσετε σε γωνία 0 μοιρών και θα σφίξετε το μοχλό για να σταθεροποιήσετε τη θέση του.

### **Ασφάλεια του Πριονιού στη Μεταλλική Κοπή Συμβουλές Χειρισμού**

Πάντοτε να σταθεροποιείτε καλά το υλικό προς κοπή επί της μέγκενης. Για να αρχίσετε τη λειτουργία του εργαλείου, θα πρέπει να πιέσετε τον κύριο, δίκην σκανδάλης, διακόπτη για να ενεργοποιήσετε τον κινητήρα. Με την κεφαλή του κινητήρα στην ανυψωμένη θέση, ανάψτε τον κινητήρα και αφήστε τον να αποκτήσει την μέγιστη ταχύτητά του. Κατεβάστε την κεφαλή του κινητήρα για να αρχίσετε την κοπή. Όταν αρχίζετε μια κοπή, φροντίστε να εισάγετε τη λάμα στο υλικό αργά, κάνοντας χρήση ελαφράς πίεσης αρχικά, για να αποτρέψετε τη λάμα από το να «αρπάξει» και μετά συνεχίστε με φυσιολογική πίεση. Μην πιέζετε έντονα το εργαλείο –αφήστε την ταχύτητα της λάμας του πριονιού να κάνει τη δουλειά. Η απόδοση κοπής δεν θα βελτιωθεί με την εφαρμογή περισσότερης πίεσης επί του εργαλείου, και η διάρκεια ζωής της λάμας και του κινητήρα θα μειωθούν. Εφαρμόστε λιγότερη πίεση καθώς η λάμα εξέρχεται μέσω του υλικού. Με την ολοκλήρωση της κοπής, επιστρέψτε την κεφαλή του κινητήρα στην όρθια θέση και σβήστε τον κινητήρα. Διατηρείτε το εργαλείο καθαρό από μεταλλικό ρινίσματα, και άλλα θραύσματα και ρύπους.

### **Σταθεροποίηση του Υλικού Εργασίας**

Τοποθετήστε το υλικό εργασίας στη μέγκενη έτσι ώστε εάν προκύψει μια εμπλοκή, η λάμα να μην έχει την τάση να το πετάξει από τη. Στερεώστε το καλά. Οι γωνίες θα πρέπει να είναι σε ανάστροφη θέση έτσι ώστε το σημείο διατομής να είναι στην υψηλότερη θέση. Το πριόνι κόβει πιο αποτελεσματικά εάν η λάμα κόβει στο λεπτότερο τμήμα του υλικού (Εικόνα 4).

### **Συντήρηση και Μηχανικές Βλάβες**

Διατηρείτε το εργαλείο και το καλώδιό του καθαρό. Με τακτική αναρρόφηση ή εμφύσηση αέρος να διατηρείτε το σύστημα εξαερισμού του κινητήρα καθαρό και επίσης να ελέγχετε την καλή λίπανση του μηχανήματος κάθε εβδομάδα. Αποφεύγετε την χρήση καθαριστικών προϊόντων στα οποία περιλαμβάνονται βενζίνη, τριχλωροαιθυλένιο, χλώριο και αμμωνία καθώς αυτά μπορεί να προκαλέσουν ζημιά στα πλαστικά μέρη. Σε περίπτωση μηχανικής ή ηλεκτρικής δυσλειτουργίας σβήστε αμέσως το εργαλείο και αποσυνδέστε το από το ρεύμα.

### **Επιθεώρηση Ψήκτρας (καρβουνάκι) και Αντικατάσταση**

Υπερβολικοί σπινθήρες υποδεικνύουν συνήθως την παρουσία ρύπων στον κινητήρα ή φθορά στα καρβουνάκια. Ελέγξτε τη φθορά μετά τις πρώτες 50 ώρες χρήσης και στη συνέχεια ανά διαλείμματα 10 ωρών χρήσης. Αντικαταστήστε τα όταν το πάχος τους φθάσει τα 6mm. Οι υποδοχές για τα καρβουνάκια βρίσκονται στο κάλυμμα του κινητήρα το ένα απέναντι στο άλλο και το οποίο ξεβιδώνετε για να έχετε πρόσβαση σε αυτό. Για οποιοδήποτε άλλο σέρβις και συντήρηση πηγαίνετε το μηχάνημα σε ένα εξουσιοδοτημένο κέντρο σέρβις.

### **Λίπανση**

Τα ρουλεμάν του κινητήρα του μηχανήματός σας έχουν λιπανθεί στο εργοστάσιο με ικανή ποσότητα λιπαντικού ώστε να διατηρηθεί για όλη τη διάρκεια ζωής του μηχανήματος, κάτω από φυσιολογικές συνθήκες λειτουργίας. Άλλα κινητά μέρη μπορούν να λιπανθούν με λεπτό μηχανικό λάδι όπως κρίνετε απαραίτητο, Συνιστάται να πηγαίνετε το μηχάνημα στο πλησιέστερο

ΕΞΟΥΣΙΟΔΟΤΗΜΕΝΟ ΚΕΝΤΡΟ ΣΕΡΒΙΣ τουλάχιστον μια φορά το χρόνο για ένα λεπτομερές καθάρισμα και λίπανση. Όλες οι επισκευές και το σέρβις που γίνεται από αυτά τα κέντρα είναι πλήρως εγγυημένα έναντι ελαττωματικών υλικών και εργασίας.

## 12 Μηνων Εγγυηση

**12 ΠΕΡΙΟΡΙΣΜΕΝΗ ΕΓΓΥΗΣΗ ΕΝΟΣ ΜΗΝΟΣ Η EVOLUTION POWER TOOLS ΔΙΑΤΗΡΕΙ ΤΟ ΔΙΚΑΙΩΜΑ ΝΑ ΚΑΝΕΙ ΒΕΛΤΙΩΣΕΙΣ ΚΑΙ ΤΡΟΠΟΠΟΙΗΣΕΙΣ ΣΤΟ ΣΧΕΔΙΟ ΧΩΡΙΣ ΠΡΟΗΓΟΥΜΕΝΗ ΠΡΟΕΙΔΟΠΟΙΗΣΗ.**

Η Evolution Power Tools, εντός δώδεκα (12) μηνών από την αρχική ημερομηνία αγοράς, θα επιδιορθώσει ή θα αντικαταστήσει οποιαδήποτε προϊόντα διαπιστωθεί ότι είναι ελαττωματικά σε υλικά και κατασκευή. Η εγγύηση αυτή είναι άκυρη εάν το εργαλείο που επιστραφεί έχει χρησιμοποιηθεί για να κόψει υλικά πέρα από τα υποδεικνυόμενα στο Εγχειρίδιο Οδηγιών ή εάν το πριόνι έχει υποστεί βλάβη από ατύχημα, αμέλεια, ή μη σωστό σέρβις. Η εγγύηση αυτή δεν ισχύει για μηχανήματα και/ή εξαρτήματα που έχουν υποστεί μεταβολή, έχουν αλλαχτεί, ή τροποποιηθεί με οποιοδήποτε τρόπο, ή έχουν γίνει αντικείμενο χρήσης πέρα από τις συνιστώμενες δυνατότητες και προδιαγραφές. Τα ηλεκτρικά εξαρτήματα καλύπτονται από αντίστοιχες εγγυήσεις κατασκευαστών. Όλα τα προϊόντα που επιστρέφονται με ελάττωμα θα επιστραφούν με προπληρωμένη τη μεταφορά στην Evolution Power Tools. Η Evolution Power Tools επιφυλάσσεται του δικαιώματος να επιδιορθώσει κατ επιλογήν ή να αντικαταστήσει το προϊόν με το ίδιο ή με αντίστοιχο. Δεν υπάρχει καμία εγγύηση – γραπτή ή προφορική- Για λάμες πριονιού. Σε καμία περίπτωση η Evolution Power Tools δεν θα είναι υπεύθυνη για την απώλεια ή βλάβη που προκύπτει ως άμεσο ή έμμεσο αποτέλεσμα από τη χρήση ή την εμπορική εκμετάλλευση ή από οποιαδήποτε άλλη αιτία. Η Evolution Power Tools δεν είναι υπεύθυνη για οποιεσδήποτε δαπάνες που θα επιβαρύνουν τέτοια προϊόντα ή συνακόλουθες βλάβες. Κανένας υπεύθυνος, υπάλληλος ή αντιπρόσωπος της Evolution Power Tools δεν είναι εξουσιοδοτημένος να κάνει προφορικές παραστάσεις καταλληλότητας ή να παρακάμψει οποιουδήποτε προηγούμενους όρους πώλησης και κανείς δεν θα είναι δεσμευτικός για την Evolution Power Tools.

Θα πρέπει να απευθύνετε τα ερωτήματά σας που συνδέονται με την παρούσα περιορισμένη εγγύηση στα κεντρικά γραφεία της εταιρείας, ή να τηλεφωνήσετε τον κατάλληλο αριθμό της Γραμμής Βοήθειας

### **Εξαρτήματα – Λάμες Γνήσιας Τεχνολογίας Rage**

Λάμα Πολλαπλής Χρήσης 185χιλ TCT

**Ειδοποίηση : Φυσιολογική φθορά και βλάβη που προκαλείται από κακό χειρισμό δεν καλύπτεται από την εγγύηση των 12 μηνών**



Fig. 1.

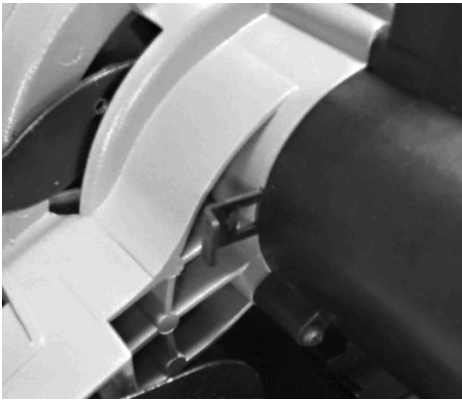


Fig. 2.



Fig. 3.

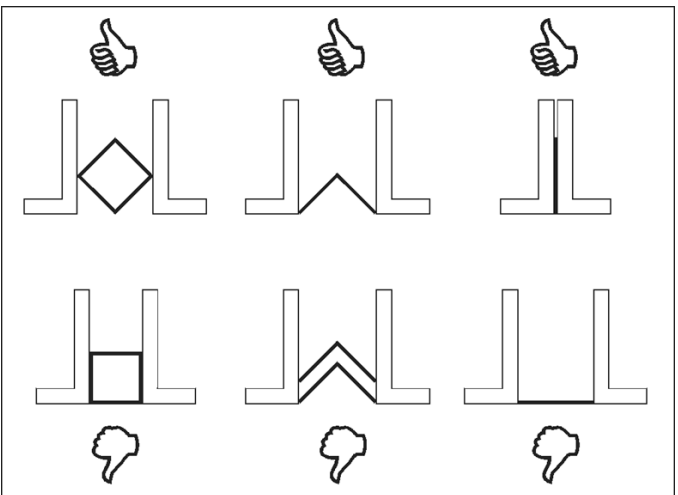


Fig. 4.



[www.evolutionrage.com](http://www.evolutionrage.com)



**evOLUTION**<sup>®</sup>  
POWER TOOLS

K07100