

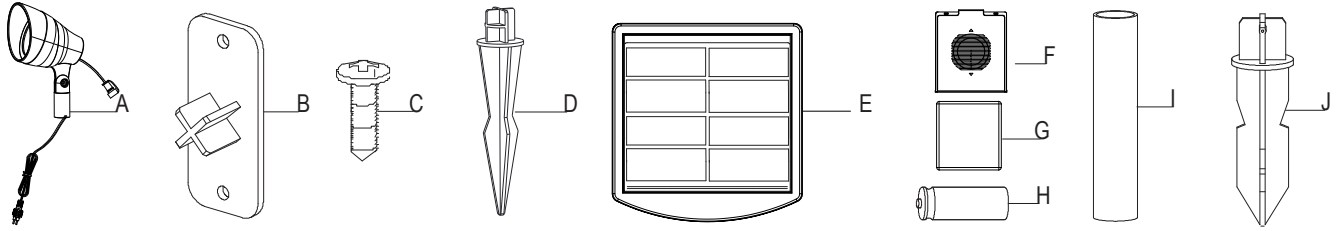
Use and Care Guide

Solar LED Spotlights with Remote Solar Panel



Item #XXXX XXX XXX
Model #91950

PACKAGE CONTENTS



PLANNING FOR A SUCCESSFUL ASSEMBLY

Read all instructions before assembly and installation.

Inspect each part for defects that may have occurred during shipping.

Keep your receipt and these instructions for proof of purchase.

CHOOSING THE RIGHT LOCATION

Install your solar light in a location with full, direct sunlight. Do not install in shaded areas as these areas will not allow the batteries to fully charge and reduce the nighttime operating hours for your light. Ensure that the installation location is away from other nighttime light sources such as street or porch lamps. These light sources may prevent your solar light from automatically turning on.

Part	Description	Quantity
A	Spotlight head	3
B	Fixers	3
C	Screws	6
D	Spotlight stake	3
E	Solar panel	1
F	Battery cover	1
G	Waterproof cover	1
H	1000mAh LiFePO4 18500 3.2V rechargeable battery (pre-installed)	4
I	Post for solar panel	1
J	Solar panel stake	1

HOW SOLAR WORKS

The solar light has a solar panel that converts sunlight into electricity. During the day, the converted electricity is stored in the rechargeable batteries. At night, the solar light is powered by the batteries using the electricity stored during the day. The operating time depends on geographical location, daily weather conditions, and season. For optimal performance during the evening, allow the batteries to charge for 6 to 7 hours in direct sunlight.

Assembly and Installation

1 Replacing the batteries



CAUTION: When replacing the batteries, use four (4) 1000 mAh LiFePO4, 18500 3.2V rechargeable batteries.

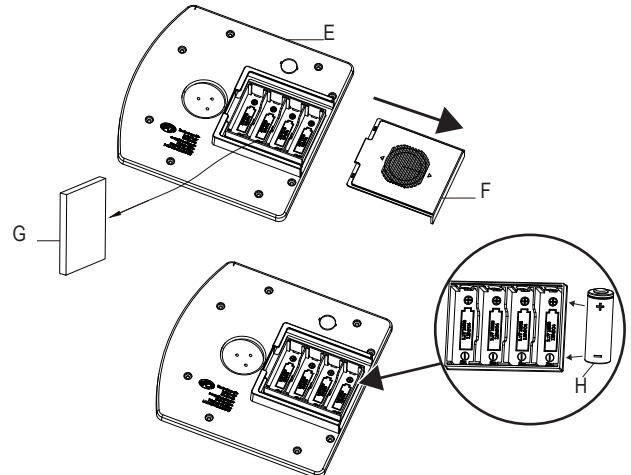


IMPORTANT: When installing the batteries, ensure that the batteries are inserted according to the diagram inside the battery compartment. Incorrect battery installation will result in poor light performance.



IMPORTANT: Dispose of the batteries in accordance with local, state, and federal regulations.

- Remove the battery cover (F) and then the waterproof cover (G) from the solar panel (E).
- Replace the old batteries with fresh 1000 mAh LiFePO4, 18500 3.2V rechargeable batteries (H).
- Replace the waterproof cover (G) and then the battery cover (F) onto the solar panel (E).

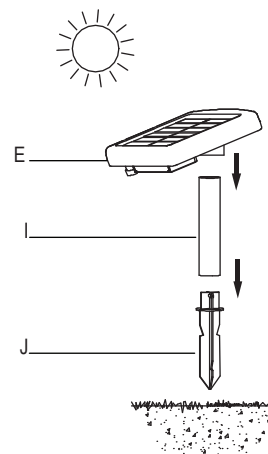


2 Attaching and installing the solar panel and stake



NOTE: Do not use a hammer. If the ground is hard, use water to soften or a trowel to loosen the soil.

- Insert the post (I) into the bottom of the solar panel (E).
- Insert the solar panel stake (J) firmly into the solar panel post (I).
- Push the assembly into the ground.



Assembly and Installation (continued)

3a Installing the spotlight into the ground (Option 1)



NOTE: Ensure the wire at the bottom of the spotlight head fits into the notch (AA) at the bottom of the spotlight head post to avoid pinching the wire.



NOTE: Do not use a hammer. If the ground is hard, use water to soften or a trowel to loosen the soil.

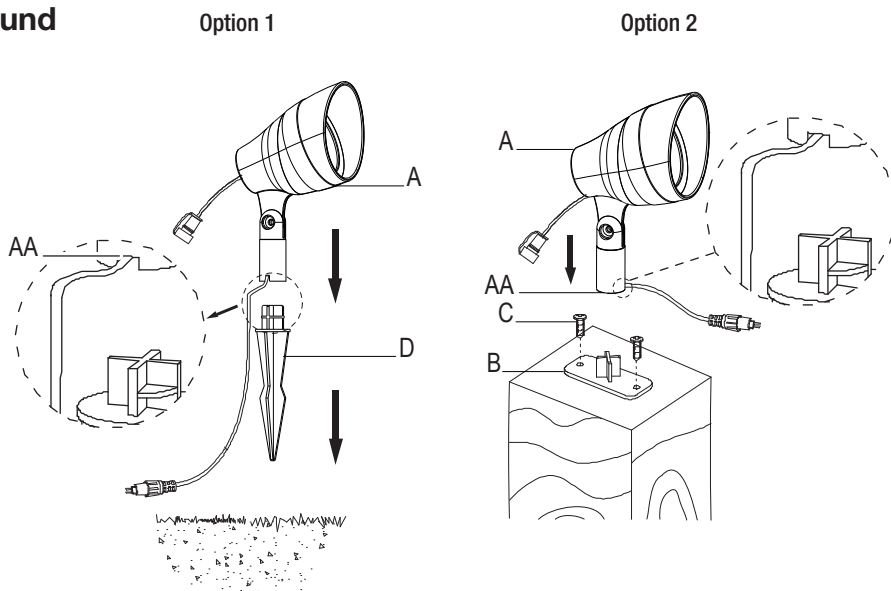
- Attach the spotlight head (A) firmly to the stake (D).
- Push the spotlight assembly firmly into the ground.

3b Installing on a wooden post (Option 2)



NOTE: Make sure the wire at the bottom of the spotlight head fits into the notch (AA) at the bottom of the spotlight head post to avoid pinching the wire.

- Mount the fixer (B) to the post using the screws provided (C).
- Attach the spotlight head (A) firmly to the fixer (B).



4 Connecting the spotlights

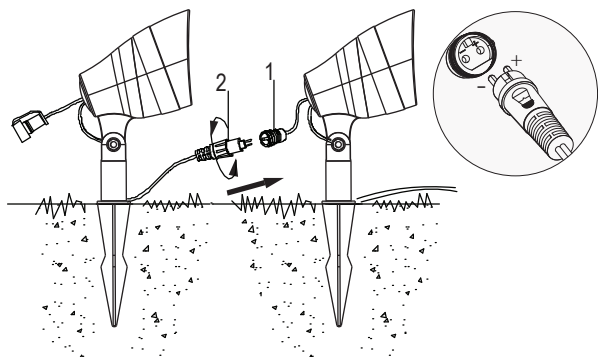


NOTE: Each spotlight has a top wire (1) and a bottom wire (2).



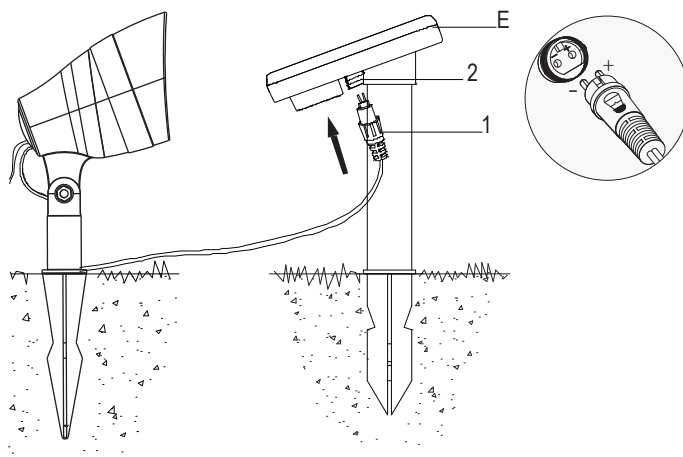
NOTE: Ensure that the plug and socket are correctly connected, positive (+) to positive (+) and negative (-) to negative (-).

- Connect the spotlights in a series by screwing the bottom wire (2) clockwise into the top wire (1) of the next light.



5 Connecting the spotlights to the solar panel

- Connect the last spotlight in the series to the solar panel (E) by screwing the bottom wire (1) clockwise into the outlet plug on the underside of the solar panel (2) making sure that positive (+) is connected to positive (+) and negative (-) to negative (-).



Care & Cleaning

- Clean the solar panel with a damp cloth. Do not use any chemicals or abrasives.

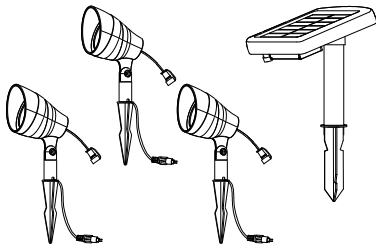
Troubleshooting

Problem	Solution
The nightly runtime for the lights is shorter.	<ul style="list-style-type: none"> <input type="checkbox"/> The battery is not adequately charged. Locate the solar light in an area where it can receive the maximum amount of full, direct sunlight every day. <input type="checkbox"/> The batteries are reaching the end of their useful life. Replace the old batteries with new batteries.
The lights do not turn on in the evening.	<ul style="list-style-type: none"> <input type="checkbox"/> The solar panel is installed close to other light sources. Relocate the solar panel or eliminate the other light sources.

Warranty

The manufacturer warrants this product to be free for two (2) years against any defects that are due to faulty materials or workmanship. This warranty applies only to the original consumer purchaser and only to products used in normal use and service. If this product is found to be defective, the manufacturer's only obligation, and your exclusive remedy, is the repair or replacement of the product at the manufacturer's discretion, provided that the product has not been damaged through misuse, abuse, accident, modifications, alterations, neglect or mishandling. This warranty shall not apply to any product that is found to have been improperly installed, set up, or used in any way not in accordance with the instructions supplied with the product. This warranty shall not apply to a failure of the product as a result of an accident, misuse, abuse, negligence, alteration, or faulty installation or any other failure not relating to faulty workmanship. This warranty shall not apply to the finish on any portion of the product, such as surface and/or weathering, as this is considered normal wear and tear. The manufacturer does not warrant and specifically disclaims any warranty, whether expressed or implied, or fitness for a particular purpose, other than the warranty contained herein. The manufacturer specifically disclaims any liability and shall not be liable for any consequential or incidental loss or damage, including any labor/expense costs involved in the replacement or repair of said product.

Contact the Customer Service Team at 1-855-HD-HAMPTON or visit www.hamptonbay.com.



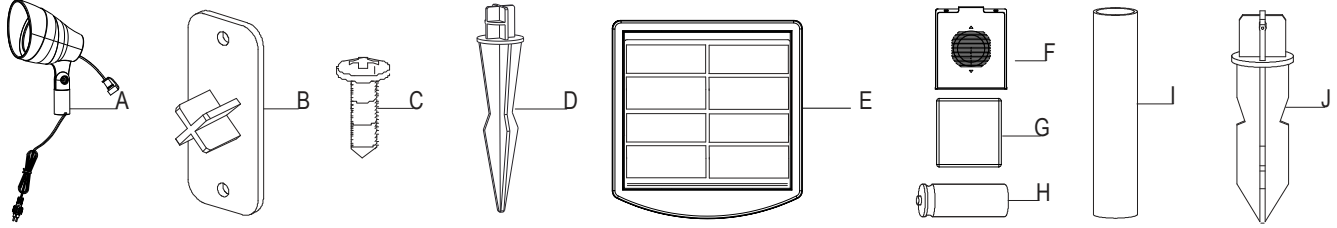
Guía de uso y cuidado

Focos con luz LED solar y panel solar remoto



Artículo #xxxx xxx xxx
Modelo #91950

CONTENIDO DEL PAQUETE



PLANIFICACIÓN DEL ENSAMBLAJE EXITOSO

Leer todas las instrucciones antes de ensamblar e instalar.

Inspeccionar cada una de las partes o piezas para ver si fueron afectadas durante el envío.

Conservar el recibo y estas instrucciones como prueba de compra.

ELECCIÓN DE LA UBICACIÓN ADECUADA

Instalar la lámpara solar en un lugar que reciba luz solar plena y directa. No instalar en áreas sombreadas, pues las baterías no se cargarán completamente y se reducirán las horas de funcionamiento de la lámpara por la noche. Asegurar que el lugar de instalación quede lejos de otras fuentes de luz nocturna, como luces públicas o de porche. Estas fuentes de luz pudieran impedir que la lámpara solar se encienda automáticamente.

Pieza o parte	Descripción	Cantidad
A	Cabezal del foco	3
B	Fijadores	3
C	Tornillos	6
D	Estaca para foco	3
E	Panel solar	1
F	Cubierta de la batería	1
G	Cubierta impermeable	1
H	Batería recargable LiFePO4 18500, de 1000 mAh y 3.2 V (preinstalada)	4
I	Poste para panel solar	1
J	Estaca para panel solar	1

CÓMO FUNCIONA LA TECNOLOGÍA SOLAR

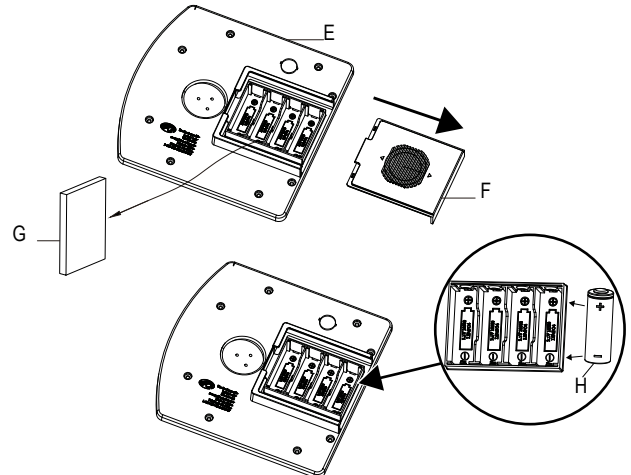
Esta lámpara tiene un panel solar que convierte la luz del sol en electricidad. Durante el día, la electricidad así convertida se almacena en las baterías recargables. Por la noche, la lámpara solar usa la electricidad que las baterías almacenaron durante el día. El tiempo de funcionamiento depende de la ubicación geográfica, la temporada y las condiciones climáticas del día. Para el óptimo rendimiento durante la noche, deja que las baterías se carguen de 6 a 7 horas bajo luz solar directa.

Ensamblaje e instalación


1 Cómo reemplazar las baterías

-  **CAUTION:** Al reemplazar las baterías, usar cuatro (4) recargables, LiFePO4, 18500, de 1000 mAh y 3.2 V.
-  **IMPORTANTE:** Al instalar las baterías, garantizar su inserción de acuerdo con el diagrama dentro del compartimiento correspondiente. La instalación incorrecta de la batería resultará en bajo rendimiento de iluminación.
-  **IMPORTANTE:** Desechar las baterías de acuerdo con las regulaciones locales, estatales y federales.

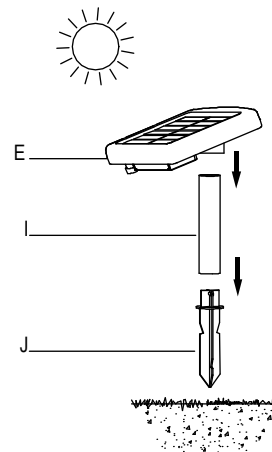
- Quitar del panel solar (E) la cubierta de la batería (F) y enseguida la cubierta impermeable (G).
- Reemplazar las baterías viejas con nuevas recargables, LiFePO4, 18500, de 1000 mAh y 3.2 V (H).
- Volver a colocar la cubierta impermeable (G) y enseguida la cubierta de la batería (F) en el panel solar (E).



2 Cómo fijar e instalar el panel solar y la estaca

-  **NOTA:** No usar un martillo. Si el suelo está duro, usa agua para ablandarlo o una espátula para aflojar la tierra.

- Colocar el poste (I) en la parte inferior del panel solar (E).
- Insertar la estaca para el panel solar (J) firmemente en el poste de este (I).
- Introducir el conjunto en el suelo.



Ensamblaje e instalación (continuación)

3a Cómo instalar el foco en la tierra (Opción 1)

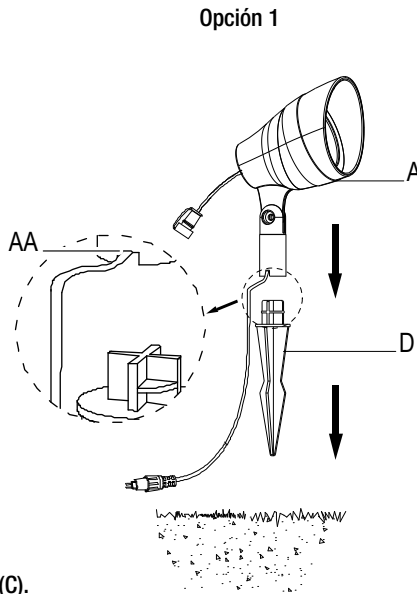


NOTA: Asegurar que el cable en la parte inferior del cabezal del foco encaje bien en la muesca (AA) de la base del poste del foco para evitar que se pellizque el cable.

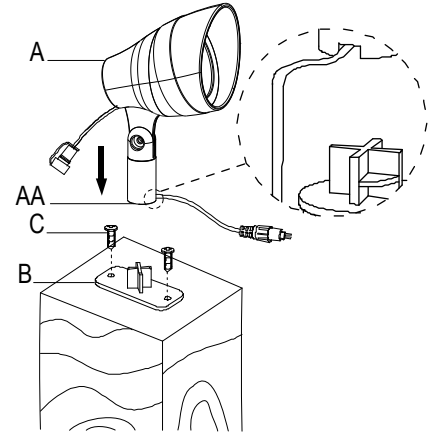


NOTA: No usar un martillo. Si el suelo está duro, usa agua para ablandarlo o una cuchara de albañil para aflojar la tierra.

- Fijar el cabezal del foco (A) firmemente a la estaca (D).
- Introducir firmemente en el suelo el conjunto del foco.



Opción 2



3b Cómo instalar en un poste de madera (Opción 2)



NOTA: Asegurar que el cable en la parte inferior del cabezal del foco encaje bien en la muesca (AA) de la base del poste del foco para evitar que se pellizque el cable.

- Montar el fijador (B) en el poste usando los tornillos incluidos (C).
- Fijar el cabezal del foco (A) firmemente al fijador (B).

4 Cómo conectar los focos

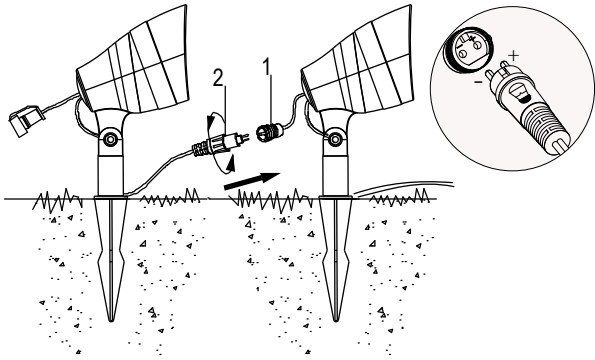


NOTA: Cada foco tiene un cable superior (1) y otro inferior (2).



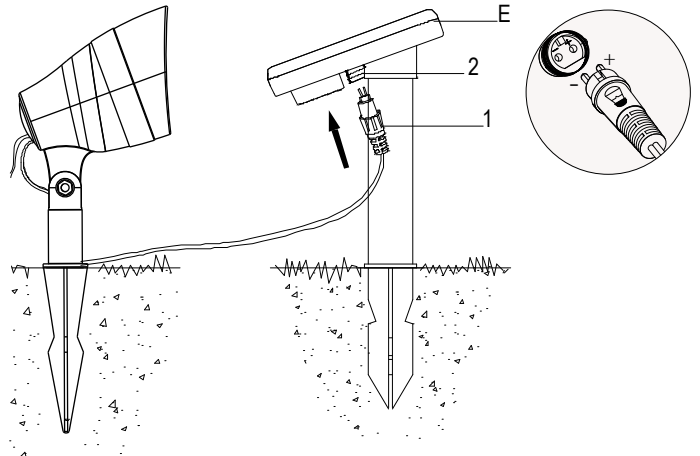
NOTA: Garantizar que el enchufe y el portabombillas se conecten correctamente, positivo (+) con positivo (+) y negativo (-) con negativo (-).

- Conectar los focos en serie enroscando el cable inferior (2) hacia la derecha en el cable inferior (1) de la siguiente lámpara.



5 Cómo conectar los focos al panel solar

- Conectar el último foco de la serie al panel solar (E) enroscando el cable inferior (1) hacia la derecha en el enchufe de salida de la parte inferior del panel solar (2) y asegurando la conexión de positivo (+) con positivo (+) y negativo (-) con negativo (-).



Cuidado y limpieza

- Limpiar el panel solar con un paño húmedo. No usar ningún producto químico ni abrasivo.

Solución de problemas

Problema	Solución
Se acorta el tiempo de funcionamiento de las luces por la noche.	<ul style="list-style-type: none"> <input type="checkbox"/> La batería no está bien cargada. Ubicar la lámpara solar en un área donde pueda recibir todos los días el máximo de luz solar plena y directa. <input type="checkbox"/> Las baterías están llegando al final de su vida útil. Reemplazar las baterías viejas con nuevas.
Las luces no encienden al anochecer.	<ul style="list-style-type: none"> <input type="checkbox"/> El panel solar está instalado cerca de otras fuentes de luz. Cambiar la ubicación del panel solar o desactivar las otras fuentes de luz.

Garantía

El fabricante garantiza que este producto no presentará defectos debido a materiales o fabricación defectuosos, durante dos (2) años. Esta garantía es válida sólo para el comprador original y sólo cubre productos en uso y funciones normales. Si se descubre algún defecto en este producto, la única obligación y solución exclusiva del fabricante, a criterio del mismo, será reparar o reemplazar el producto, siempre y cuando el defecto no sea resultado de un mal uso, abuso, accidente, modificaciones, alteraciones, negligencia o manejo indebido. Esta garantía no cubre ningún producto mal instalado, configurado o usado de algún modo no acorde con las instrucciones adjuntas. Esta garantía no cubre fallas del producto como resultado de accidente, mal uso, abuso, negligencia, modificaciones o instalación defectuosa, ni cualquier otra falla no relacionada con defectos de fabricación. Esta garantía no se aplica al acabado de ninguna parte del producto, como la superficie, ni al deterioro por condiciones ambientales, que se considera desgaste normal. El fabricante no garantiza y rechaza específicamente cualquier garantía, explícita o implícita, o de idoneidad del producto para determinado propósito, que no sea la garantía indicada aquí. El fabricante rechaza específicamente toda obligación y no será responsable por ninguna pérdida o daño directo o indirecto, incluyendo todo costo de mano de obra y los gastos por reposición o reparación del producto.

Comunicarse con el equipo de servicio al cliente al 1-855-HD-HAMPTON o visitar www.hamptonbay.com.