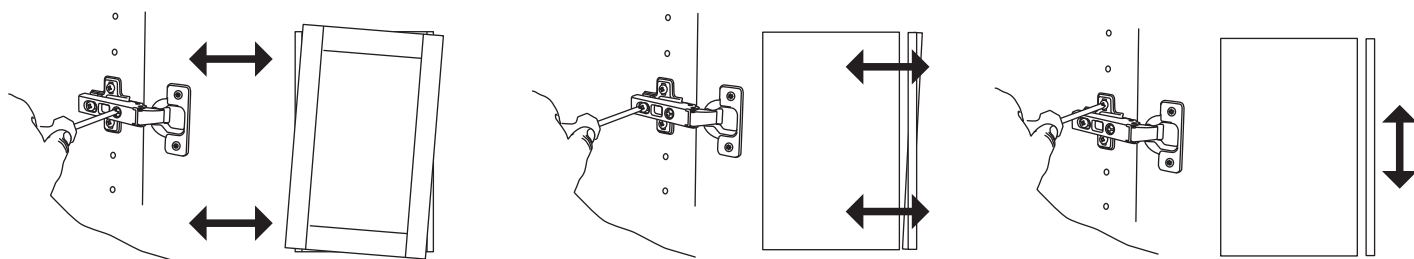
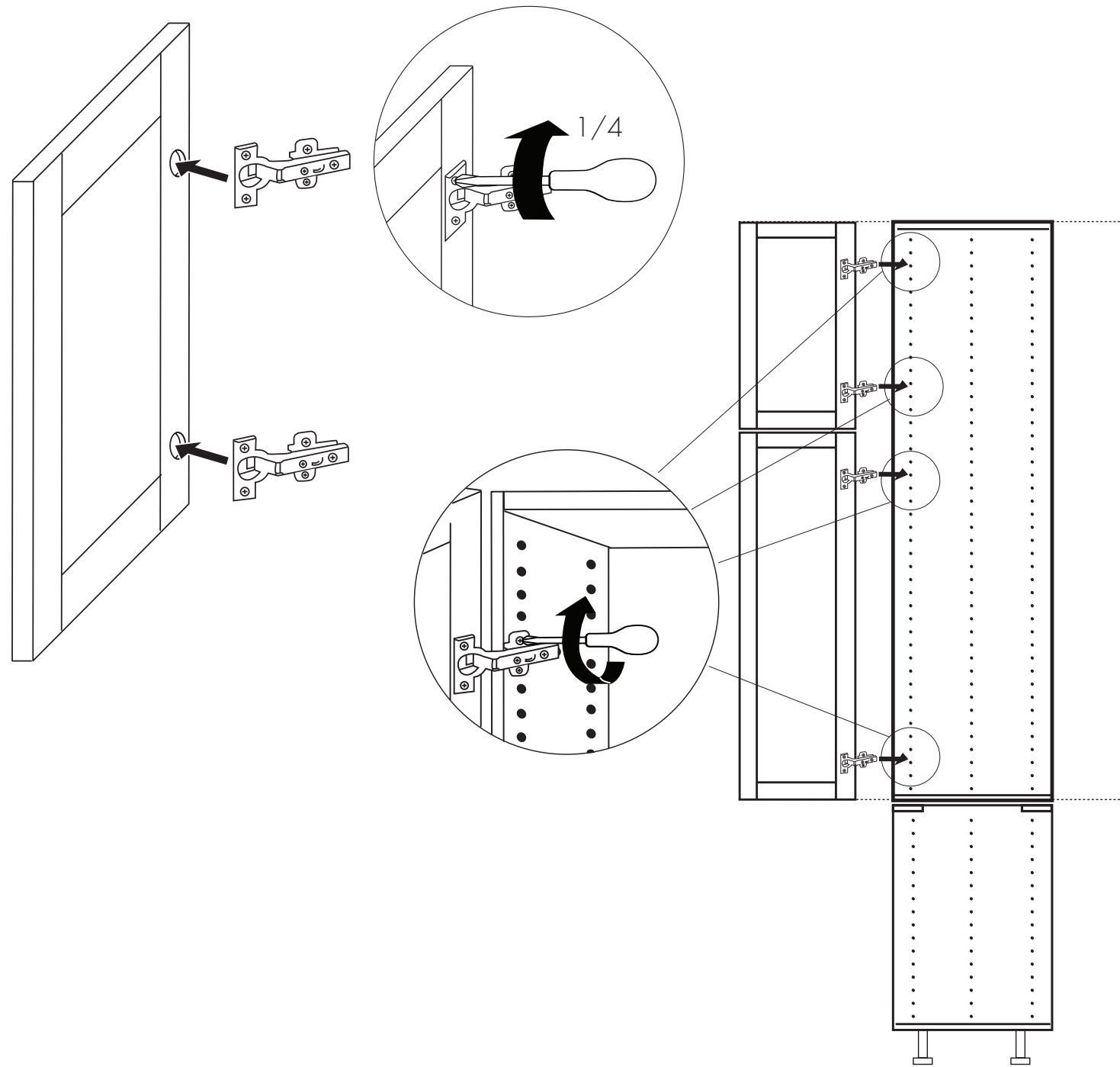
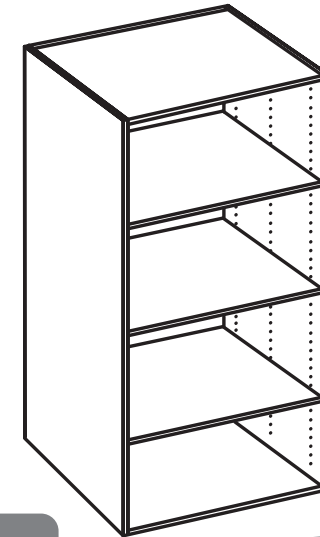


HD30

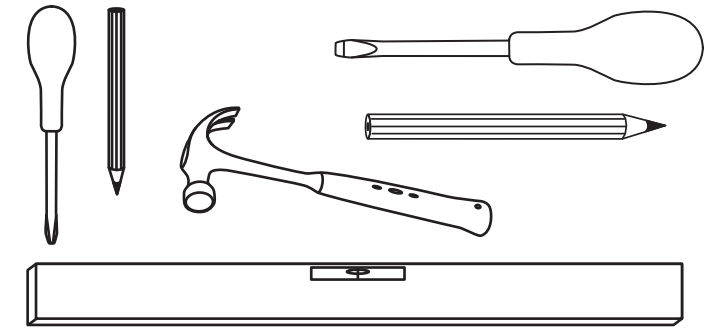
fabritec®



P8

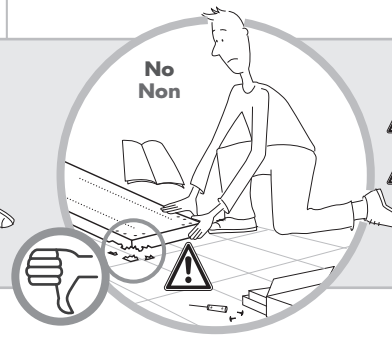
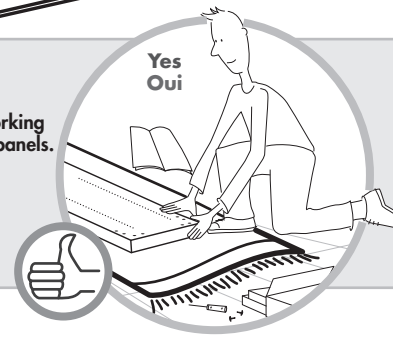


Required tools/Outils requis

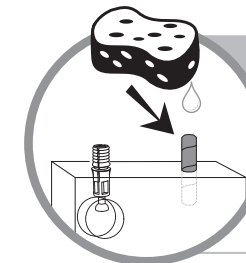


Warnings
Avertissements

Always use a carpet as your working surface to avoid damaging the panels.
Toujours utiliser un tapis comme surface de travail pour éviter d'endommager les panneaux.

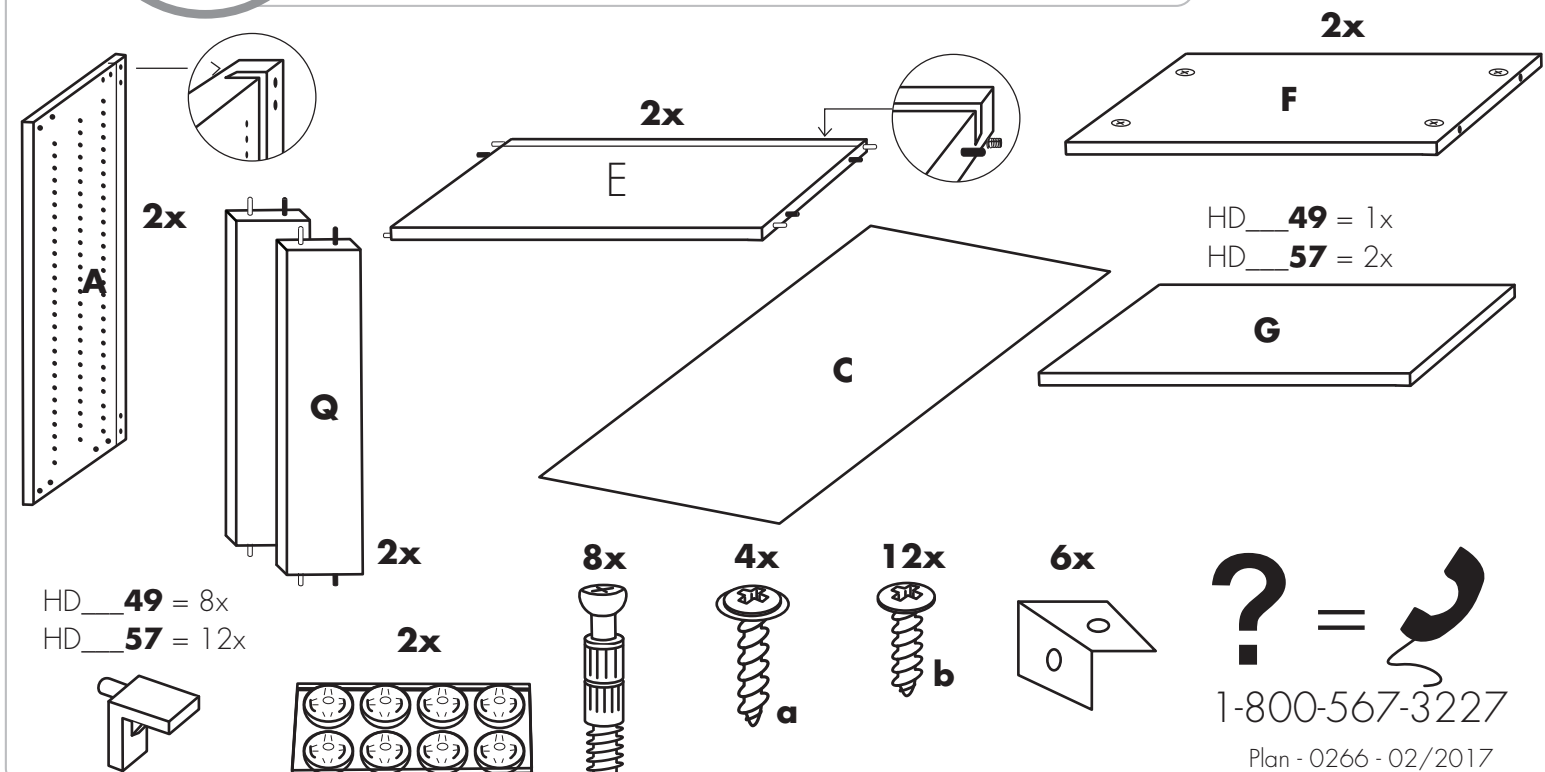


⚠ Not doing so will increase the risk of damaging the panels.
⚠ Les risques d'endommager les panneaux sont élevés si cette consigne n'est pas appliquée.

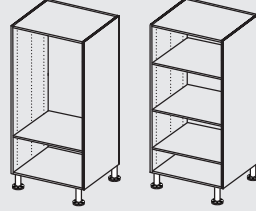


Trick / Truc

- Before installing the base panel and crossboards. Using a moist sponge or cloth, moisten the green pegs to activate the glue.
- Avant d'installer le panneau du bas et les traverses. À l'aide d'une éponge ou d'un linge humide, humecter les goujons verts pour activer la colle.



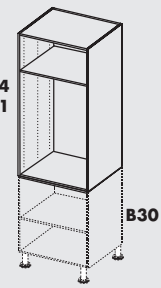
HO3049
HO3057



HD3049
HD3057

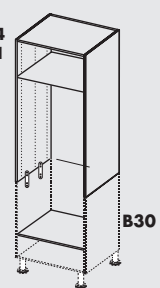
HD3084
HD3091

HMW3084
HMW3091



B30

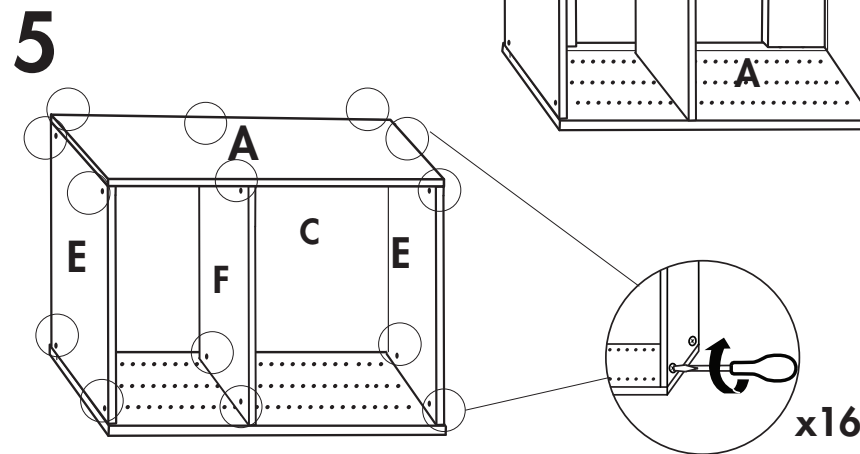
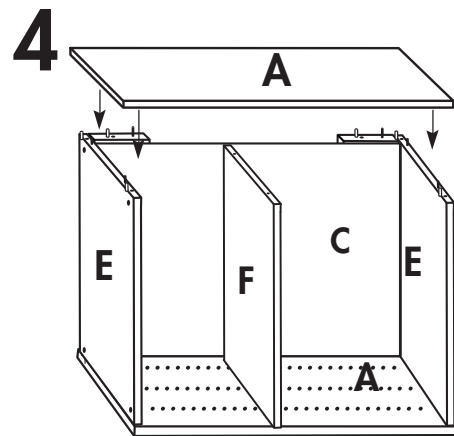
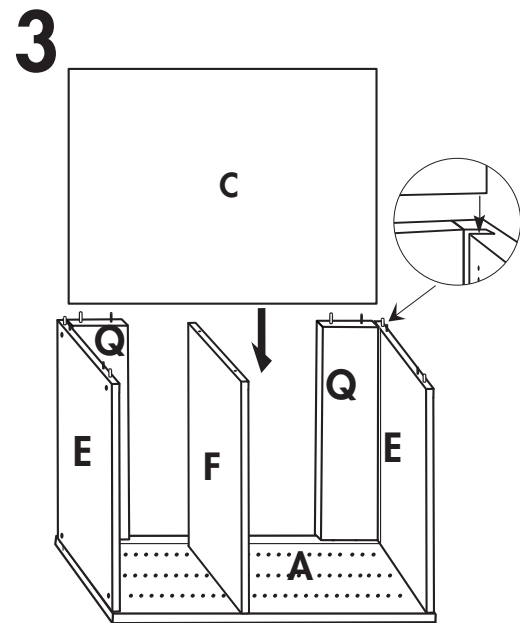
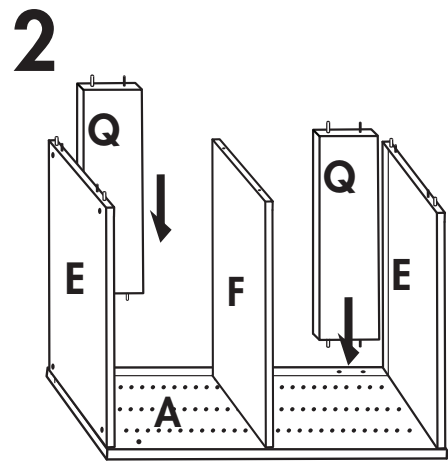
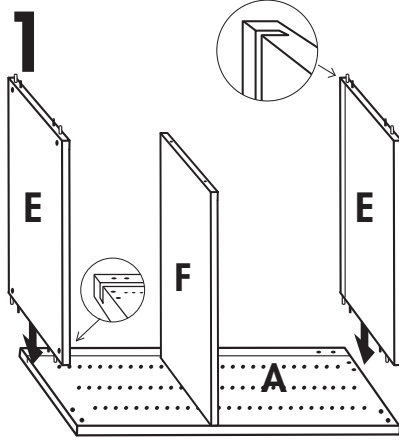
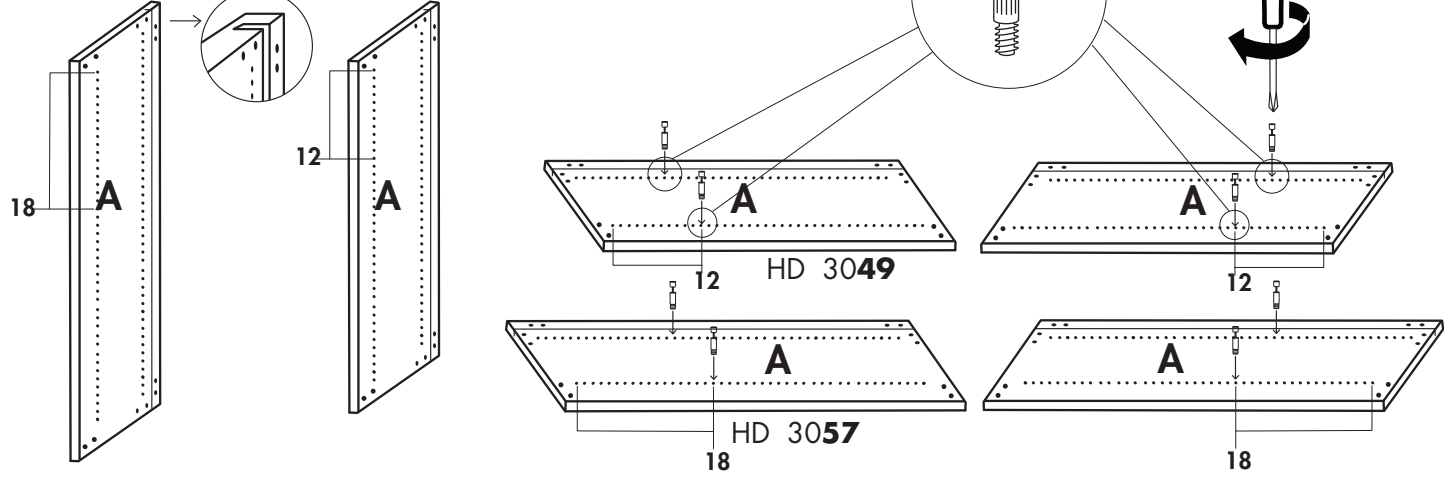
HDO3084
HDO3091



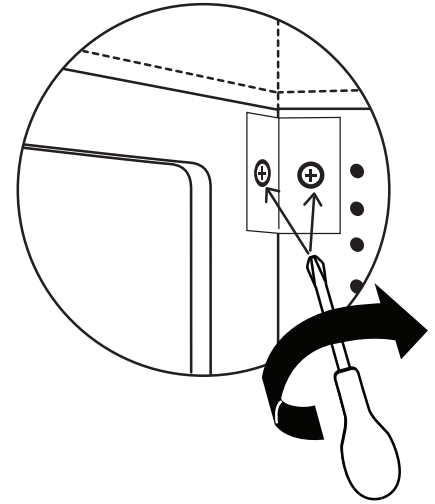
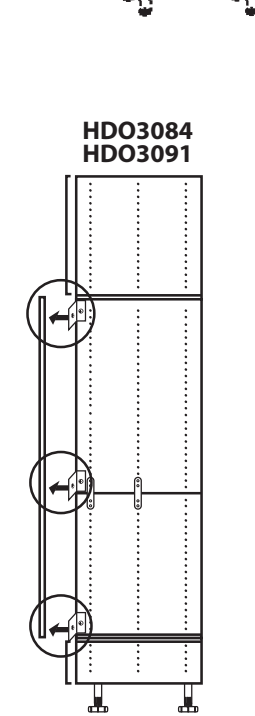
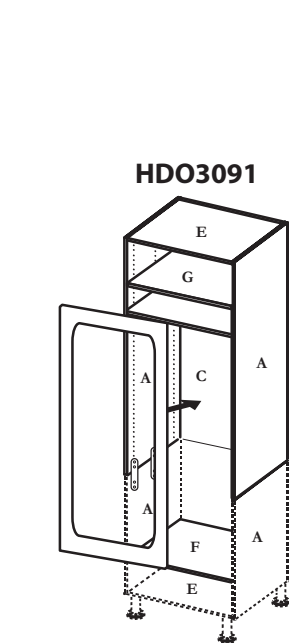
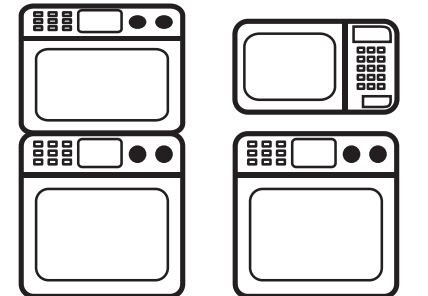
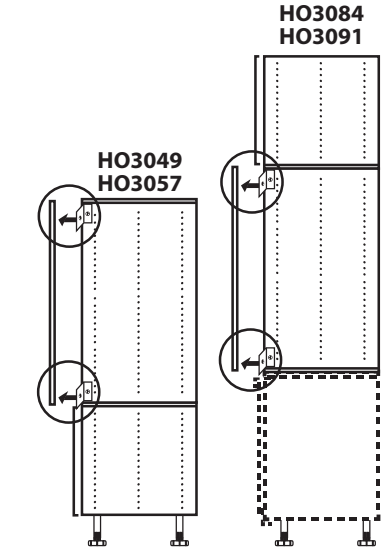
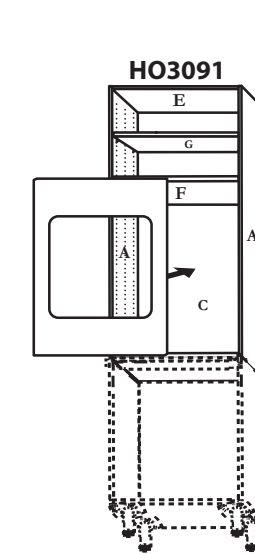
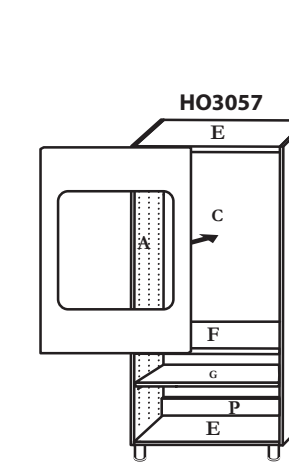
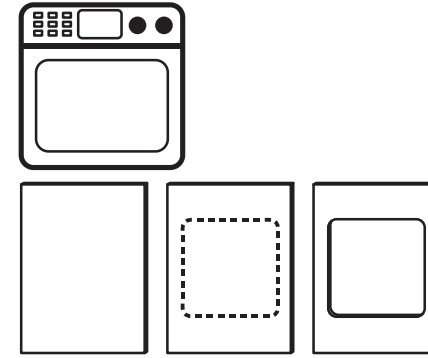
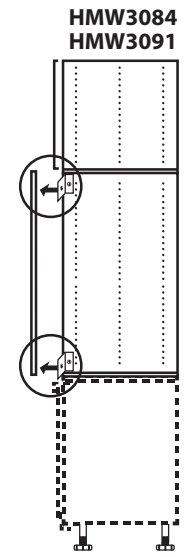
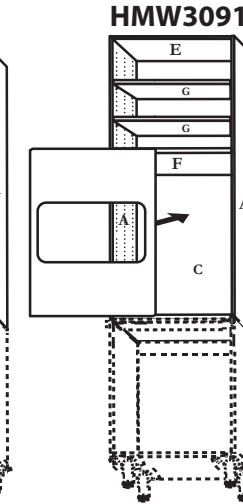
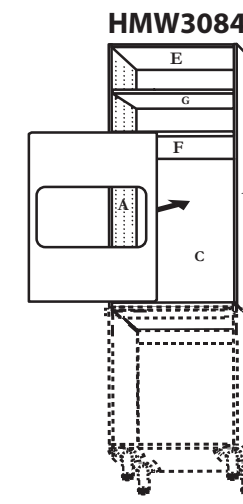
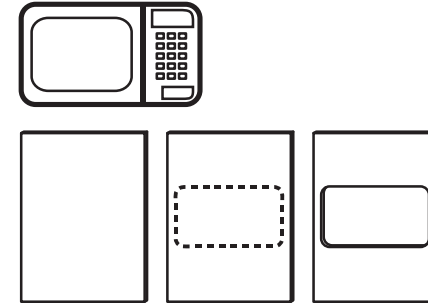
B30

P 5

HD_3057 = 2X HD_3049 = 2X

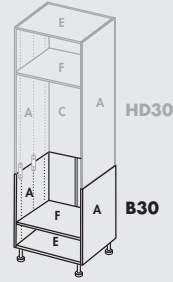


P2

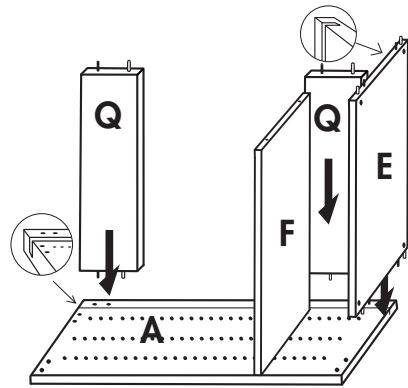


P7

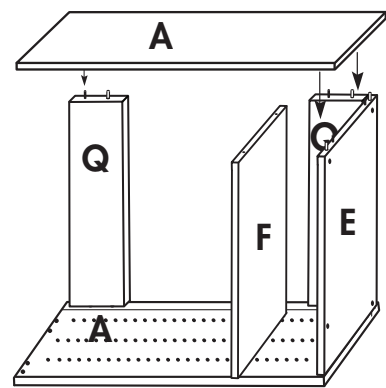
HDO3084
HDO3091



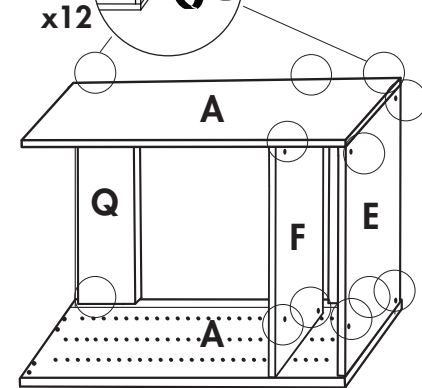
8



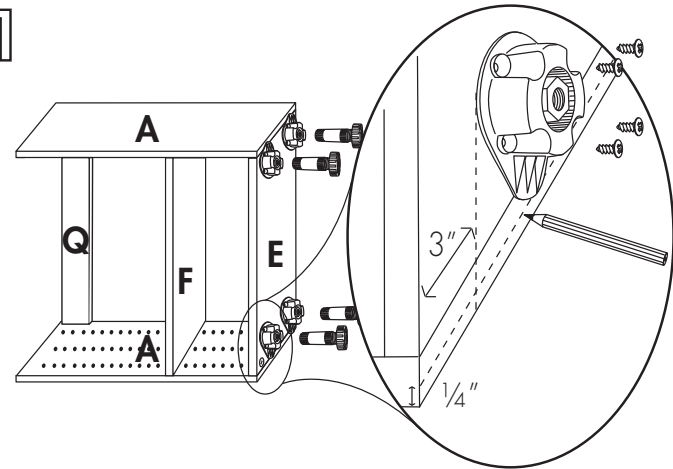
9



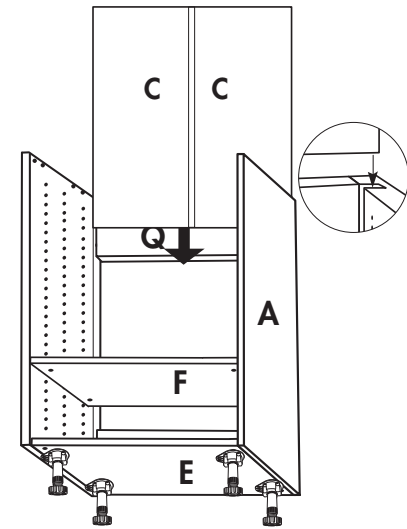
10



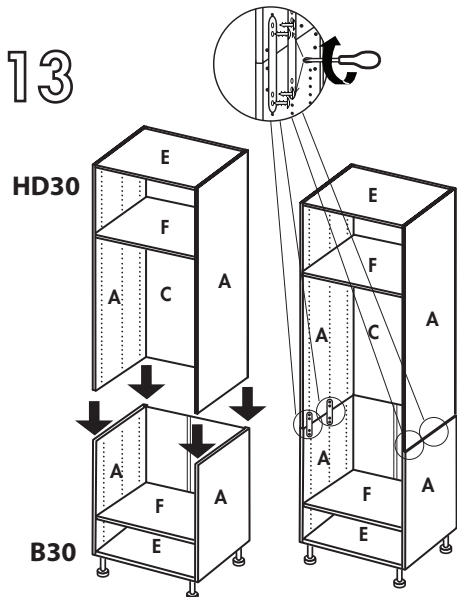
11



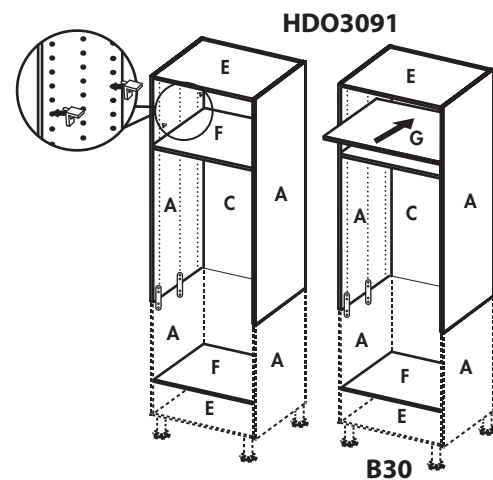
12



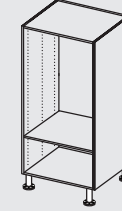
13



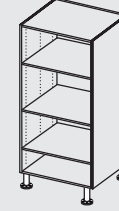
14



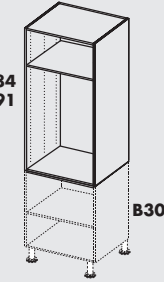
HO3049
HO3057



HD3049
HD3057



HD3084
HD3091
HMW3084
HMW3091
HO3084
HO3091



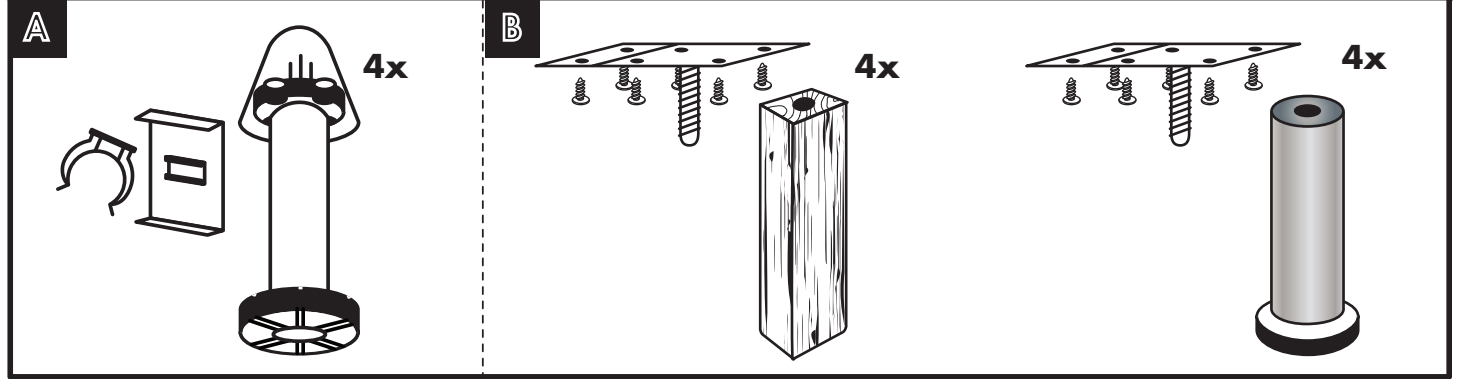
Skip forward to step 9
Avancer à l'étape 9
Vaya al paso 9
Saltar hacia adelante al paso 9



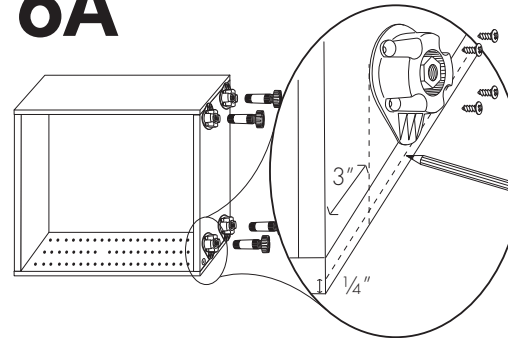
En option / Vendues separement

Optional / Sold separately

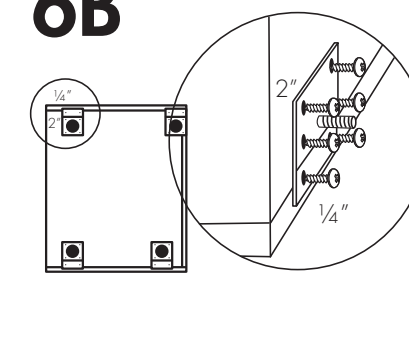
Opcional / Vendido separado



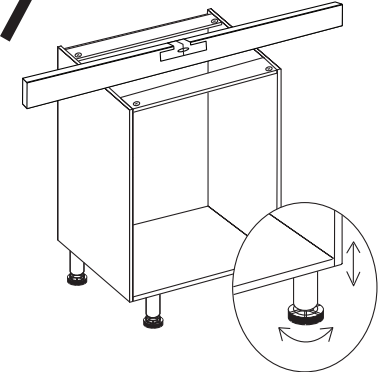
6A



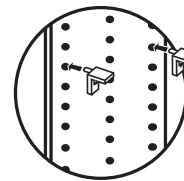
6B



7

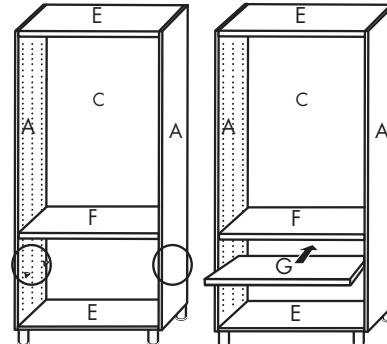


8

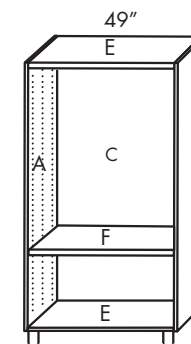


57"

HO3057

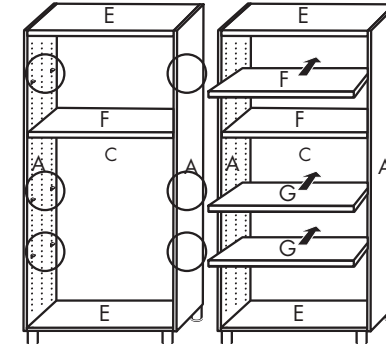


HO3049

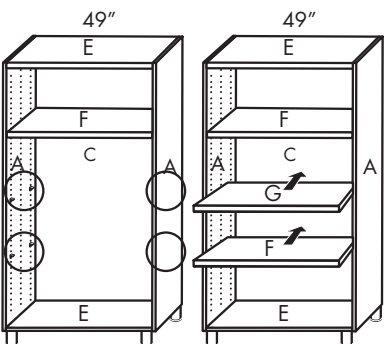


57"

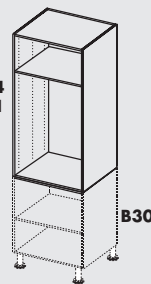
HD3057



HD3049

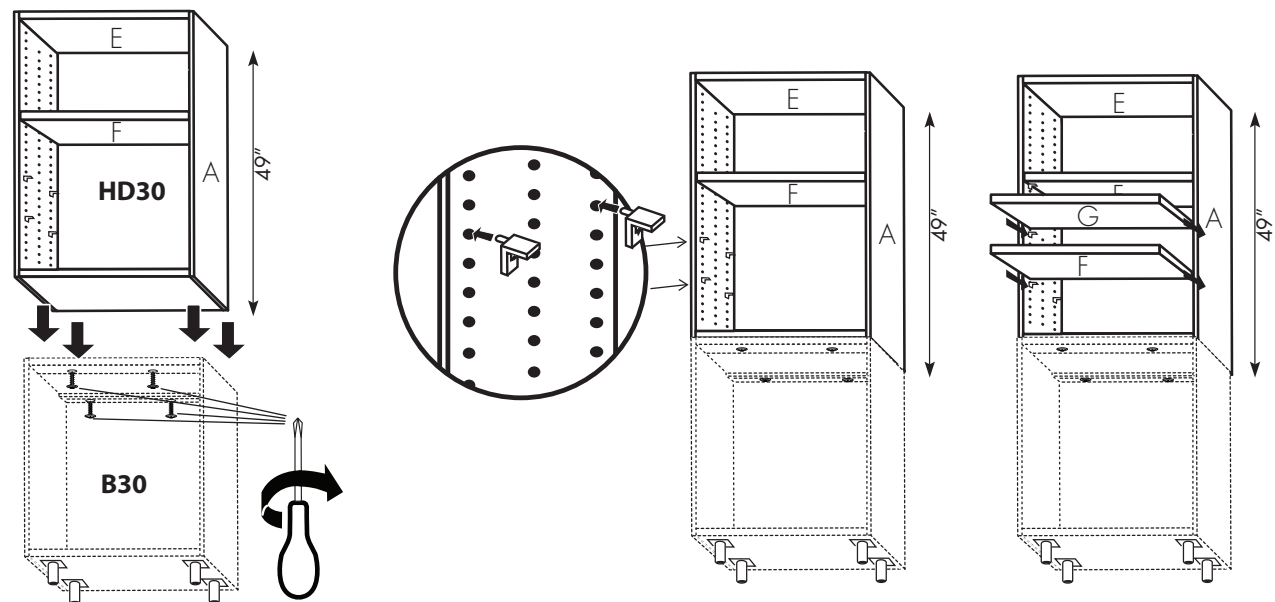


HD3084
HD3091
HMW3084
HMW3091
HO3084
HO3091

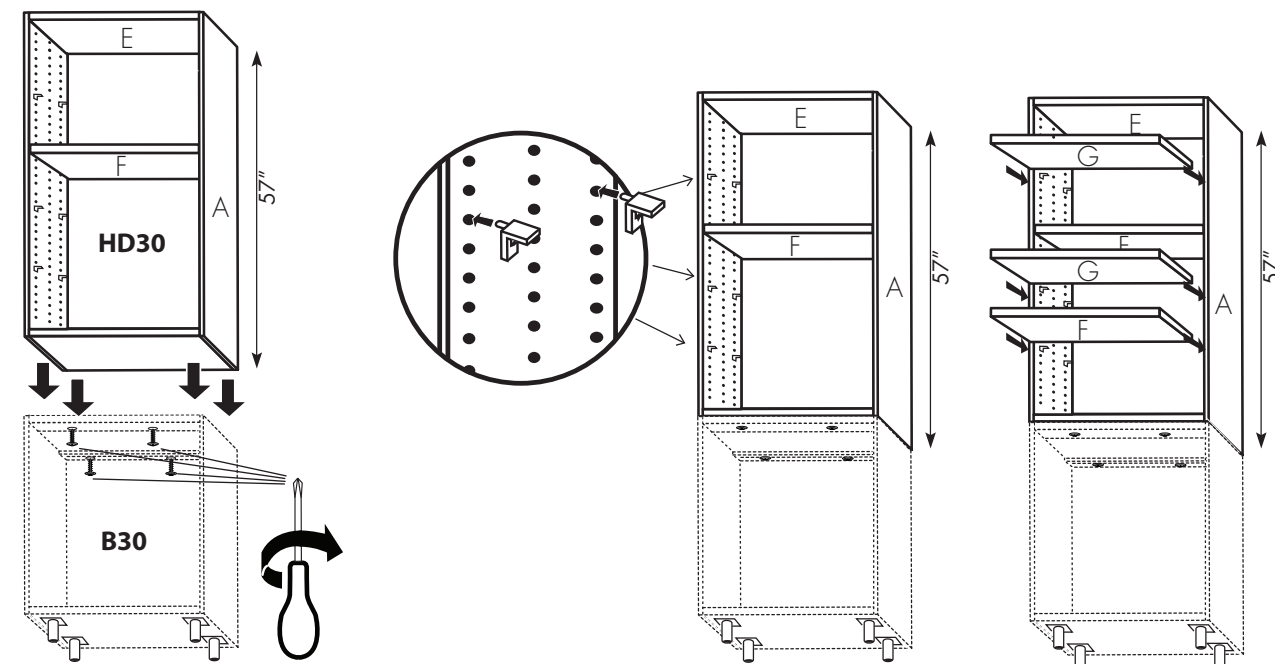


Continuation of step 5
Suite de l'étape 5
Continuación del paso 5

9
HD_49

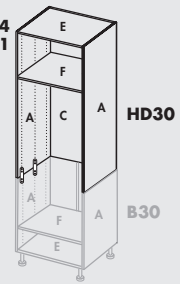


9
HD_57



P4

HDO3084
HDO3091

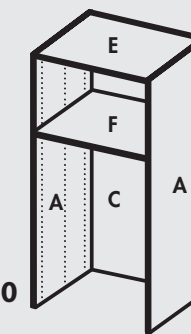


En option / Vendues separement • Optional / Sold separately • Opcional / Vendido separado

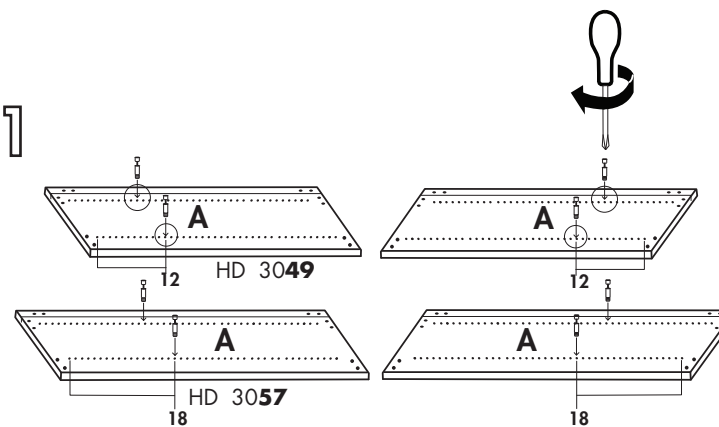


Code : BRACKETHD

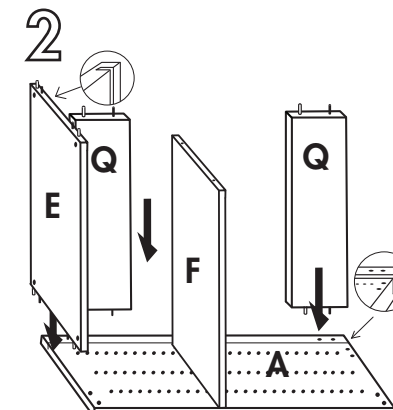
HD30



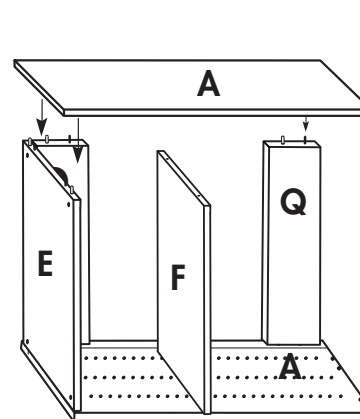
1



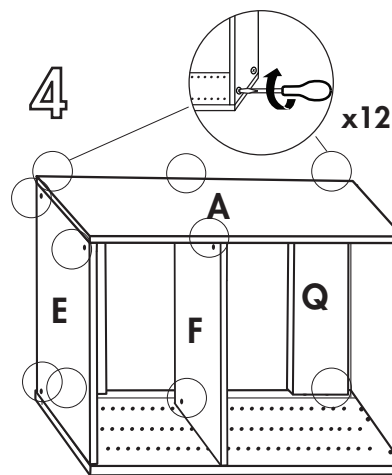
2



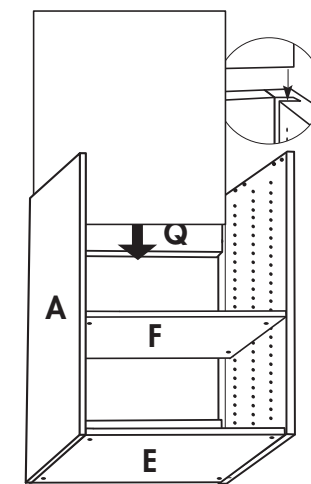
3



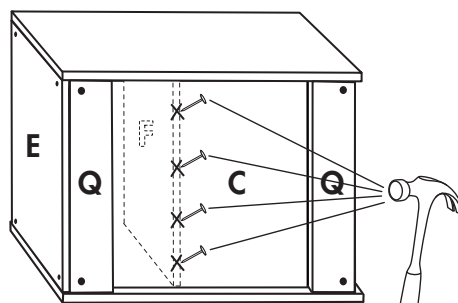
4



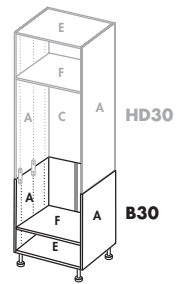
5



6

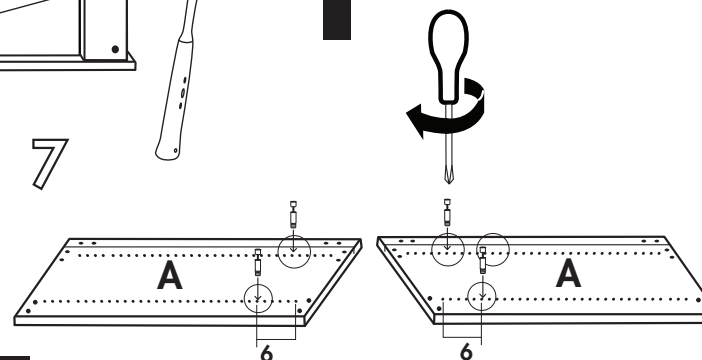


HDO3084
HDO3091



B30

7



P5