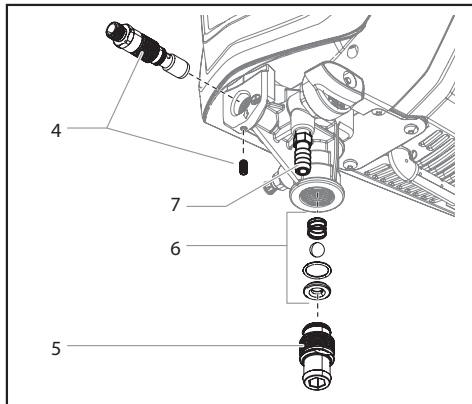
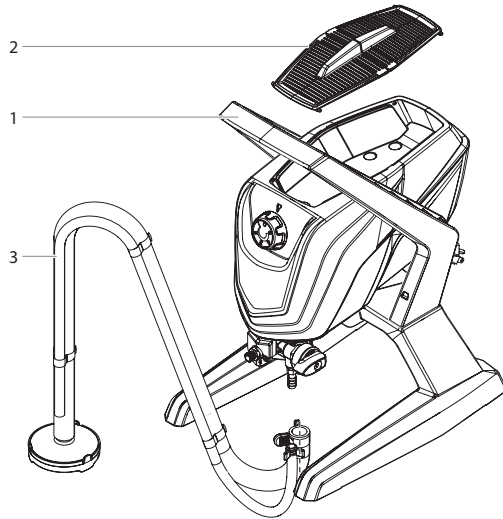


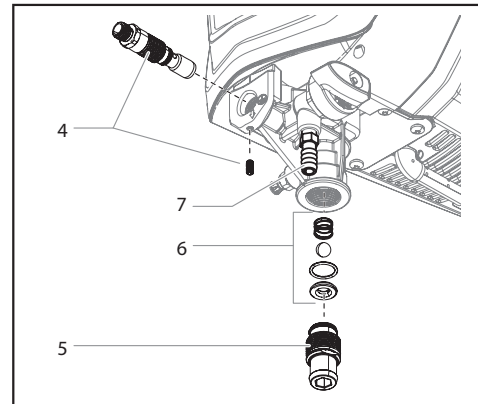
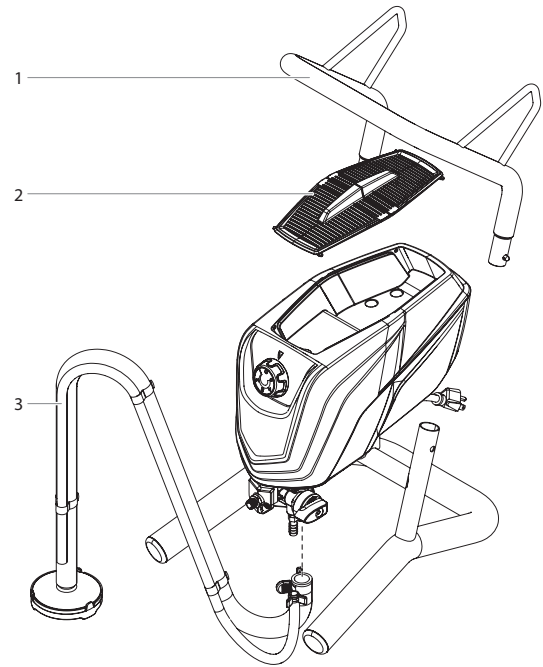
PARTS LIST • LISTE DE PIÈCES • LISTA DE PIEZAS

MAIN ASSEMBLY • ENSEMBLE PRINCIPAL • MONTAJE PRINCIPAL

150 / 170



190

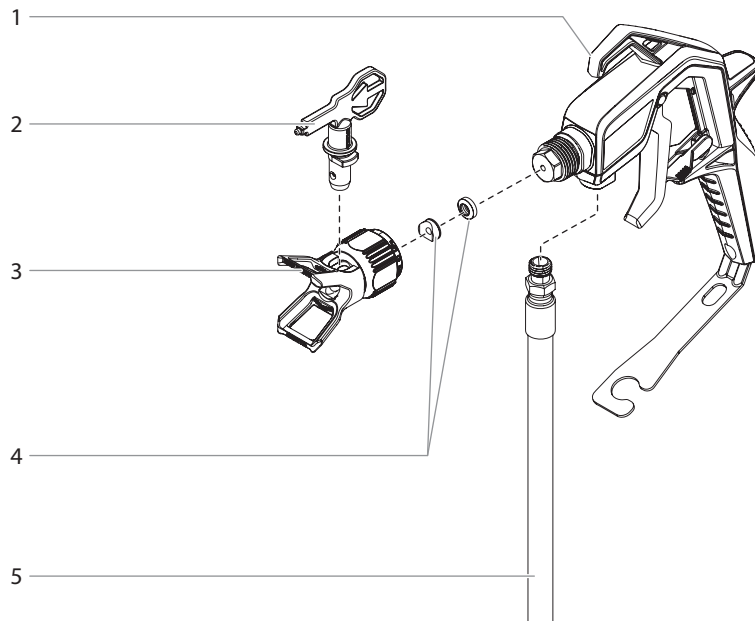


#	150	170	190	Description	Description	Descripción
1	0580389	0580389	-----	Base assembly	Ensemble de la base	Conjunto de la base
	-----	-----	0580163	Handle assembly	Ensemble de la poignée	Conjunto de la manilla
2	0580041Y	0580041Y	0580041Y	Door (single piece)	Porte (pièce unique)	Tapa (pieza única)
3*	-----	-----	-----	Suction set assembly	Ensemble d'aspiration	Conjunto de succión
4	0580072A	0580072A	0580072A	Outlet valve assembly	Ensemble de la soupape de sortie	Conjunto de la válvula de salida
5	0580071A	0580071A	0580071A	Inlet valve fitting (includes O-ring)	Raccord de la soupape d'entrée (inclut le joint torique)	Conexión de la válvula de entrada (incluye junta tórica)
6	0580391	0580391	0580391	Inlet valve kit	Trousse de la soupape d'entrée	Kit de válvula de entrada
7	9885553	9885553	9885553	Return tube fitting	Raccord de tube de retour	Conexión de tubo de retorno

* See separate listing • Voir la liste séparée • Consulte la lista separada

PARTS LIST • LISTE DE PIÈCES • LISTA DE PIEZAS

SPRAY GUN ASSEMBLY • PISTOLET DE PULVÉRISATION • PISTOLA DE ROCIADORA



Replacement parts available by calling customer service

On peut obtenir des pièces de rechange en appelant le Service à la clientèle.

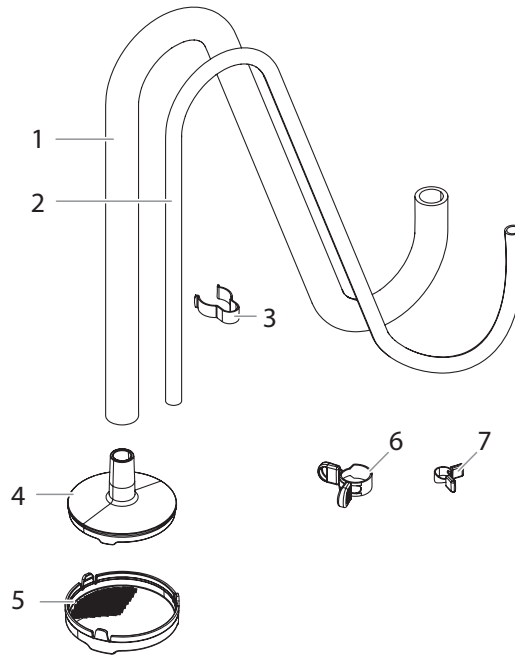
Los repuestos están disponibles llamando al servicio a clientes.

1-800-328-8251

#	150	170	190	Description	Description	Descripción
1	0580600	-----	-----	Spray gun assembly, Control Pro (includes item 2-4)	Ensemble du pistolet de pulvérisation, Control Pro (inclut les articles 2 à 4)	Conjunto de la pistola pulverizadora, Control Pro (incluye los elementos 2 a 4)
	-----	0580601	0580601	Spray gun assembly, Control Pro M (includes item 2-4)	Ensemble du pistolet de pulvérisation, Control Pro M (inclut les articles 2 à 4)	Conjunto de la pistola pulverizadora, Control Pro M (incluye los elementos 2 a 4)
2	0580606	0580606	0580606	Spray tip, 515	Embout, 515	Boquilla de pulverización, 515
3	0580609	0580609	0580609	Spray guard assembly (includes item 4)	Ensemble anti-éclaboussure (inclut le article 4)	Conjunto de la protección de pulverización (incluye le elemento 4)
4	0580618	0580618	0580618	Tip seal kit	Trousse de joint de l'embout	Juego de junta de la boquilla
5	0580612	-----	-----	Spray hose (25')	Tuyau de pulvérisation (7 m)	Manguera de pulverización (7 m)
	-----	0580613	-----	Spray hose (30')	Tuyau de pulvérisation (9 m)	Manguera de pulverización (9 m)
	-----	-----	0580614	Spray hose (50')	Tuyau de pulvérisation (15 m)	Manguera de pulverización (15 m)

PARTS LIST • LISTE DE PIÈCES • LISTA DE PIEZAS

SUCTION SET ASSEMBLY • ENSEMBLE D'ASPIRATION • CONJUNTO DE SUCCIÓN



#	150	170	190	Description	Description	Descripción
1	-----	-----	-----	Suction tube	Tube d'aspiration	Tubo de succión
2	0512371	0512371	0512371	Return tube	Tuyau de retour	Tubo de retorno
3	0512390	0512390	0512390	Clip (single piece)	Agrafe (pièce unique)	Sujetador (pieza única)
4	0580154	0580154	0580154	Inlet filter housing	Boîtier du filtre d'entrée	Carcasa del filtro de entrada
5	0580155	0580155	0580155	Inlet filter	Filtre d'entrée	Filtro de entrada
6	9890222	9890222	9890222	Suction tube clamp	Agrafe du tube d'aspiration	Abrazadera del tubo de succión
7	0327226	0327226	0327226	Return tube clip	Agrafe du tube de retour	Sujetador del tubo de retorno
	0580159A	0580159A	0580159A	Suction tube assembly (includes items 1-7)	Ensemble du tube d'aspiration (inclut les articles 1 à 7)	Conjunto del tubo de succión (incluye los elementos 1 a 7)