

Location:






Origins[™]

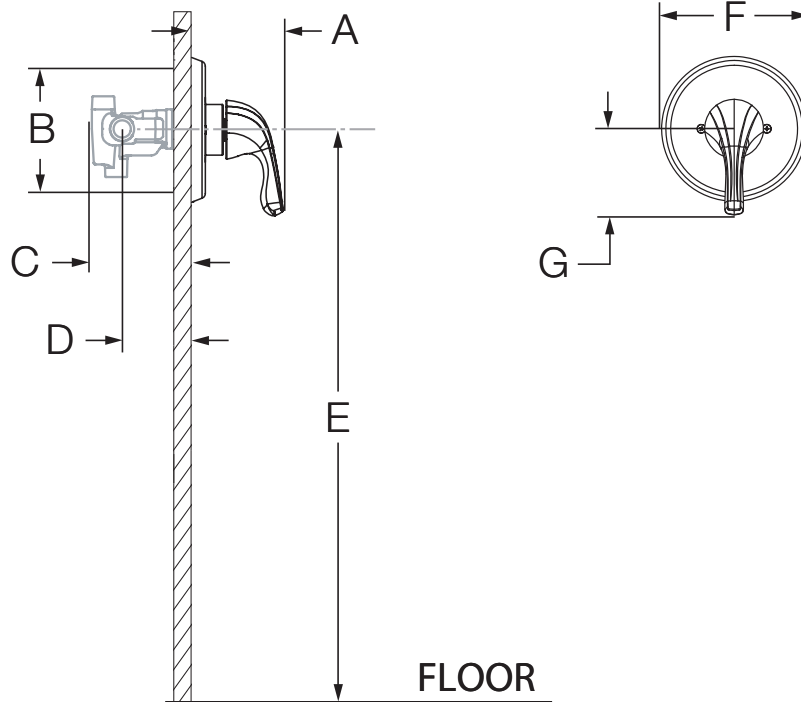
9600-PLR
Tub/Shower Valve

Specification Submittal



| Model Numbers | Specification |
|--|--|
| <input type="checkbox"/> 9600-PLR <i>Origins Tub/Shower Valve</i> | <p>Tub/shower valve powered by the Temptrol® Pressure Balancing valve. Valve body includes adjustable stop screw to limit handle turn. Components made from metal and nonmetallic materials plated in standard polished chrome finish.</p> <div style="text-align: right;">   </div> |
| <p>Modifications</p> <ul style="list-style-type: none"> <input type="checkbox"/> -X <i>Integral service stops</i> <input type="checkbox"/> -CHKS <i>Integral check stops</i> <input type="checkbox"/> -IPS <i>1/2" female IPS connections</i> <input type="checkbox"/> -REV <i>Reverse coring for back to back installations</i> <input type="checkbox"/> -LP <i>Loop handle</i> <input type="checkbox"/> -B <i>Chrome brass escutcheon</i> <input type="checkbox"/> -D <i>Chrome brass dome cover</i> <input type="checkbox"/> -VP <i>Vandal proof escutcheon screws</i> <input type="checkbox"/> -OP <i>13" oval plate</i> <input type="checkbox"/> -TRM <i>Trim only, valve not included</i> <input type="checkbox"/> -STN <i>Satin Nickel finish</i> | <p>Compliance</p> <p>-ASME A112.18.1/CSA B125.1</p> <div style="text-align: right;">  </div> |
| <p>Note: Append appropriate -suffix to model number.</p> | <p>Warranty</p> <p>Limited Lifetime - to the original end purchaser in consumer/residential installations. 5 Years - for industrial/commercial installations. Refer to www.symmons.com/warranty for complete warranty information.</p> |

Dimensions



| Measurements | |
|--------------|---|
| A | 3 5/8", 92 mm |
| B | Shower Valve Hole Size Min. Ø 3", 76 mm Max. Ø 4", 102 mm |
| C | 3 1/2", 89 mm |
| D | Rough-in 2 3/8" ± 1/2", 60 mm ± 13 mm |
| E | Ref. 42", 1067 mm |
| F | Ø 5 3/4", 146 mm |
| G | 3 3/8", 86 mm |

Notes:

- 1) All dimensions measured from nominal rough-in (see D as reference).
- 2) Dimensions subject to change without notice.




Emplacement:


SYMMONS[®] Origins[™]
the smart choice[™]

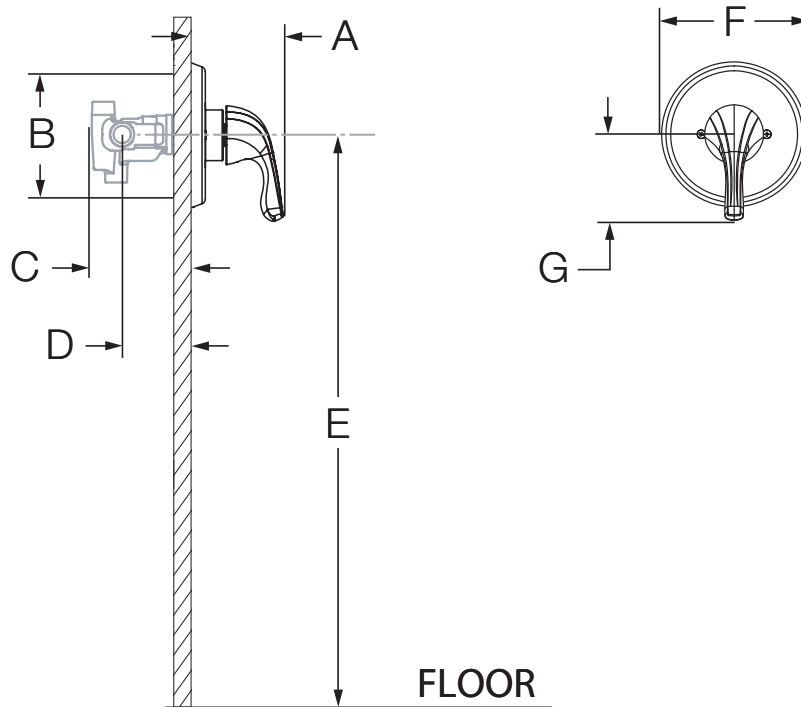
9600-PLR
Système de douche

Présentation des spécifications



| Numéro de modèle | Spécification |
|--|--|
| <input type="checkbox"/> 9600-PLR <i>Système de douche Origins</i> | <p>Le système de douche comprend la vanne à pression autorégulée Temptrol[®]. Le corps de vanne comprend la vis d'arrêt réglable pour limiter le tournage de la poignée. Les composants sont faits de matériaux métalliques et non métalliques au fini chrome poli standard.</p> <p> </p> |
| Modifications | Conforme |
| <input type="checkbox"/> -X <i>Robinet d'interruption du service</i> <input type="checkbox"/> -CHKS <i>Valve d'arrêt intégrée</i> <input type="checkbox"/> -IPS <i>Raccords IPS femelles de 1/2 po</i> <input type="checkbox"/> -REV <i>Corps central inversé our installations dos à dos</i> <input type="checkbox"/> -LP <i>Poignée en boucle</i> <input type="checkbox"/> -B <i>Vanne de la rosace chrome laiton</i> <input type="checkbox"/> -D <i>Couvercle en dôme chrome laiton</i> <input type="checkbox"/> -VP <i>Vis de rosace résistant au vandalisme</i> <input type="checkbox"/> -OP <i>Assiette ovale 13 po</i> <input type="checkbox"/> -TRM <i>Garniture seulement, vanne non incluse</i> <input type="checkbox"/> -STN <i>Fini nickel satiné</i> | <p>-ASME A112.18.1/CSA B125.1</p> <p></p> |
| <p>Remarque: Juxtaposer le -suffixe approprié au numéro de modèle.</p> | Garantie <p>À vie limitée - à l'acheteur original dans les installations du consommateur ou résidentielles. 5 ans - pour des installations commerciales et industrielles. Se reporter au site www.symmons.com/warranty (en anglais) pour l'information complète concernant la garantie.</p> |

Dimensions



| Mesures | |
|---------|---|
| A | 3 5/8 po, 92 mm |
| B | Taille du trou Min. Ø 3 po, 76 mm Max. Ø 4 po, 102 mm |
| C | 3 1/2 po, 89 mm |
| D | Robinetterie brute 2 3/8 po ± 1/2 po, 60 mm ± 13 mm |
| E | Réf. 42 po, 1067 mm |
| F | Ø 5 3/4 po, 146 mm |
| G | 3 3/8 po, 86 mm |

Remarques:

- 1) Toutes les dimensions sont mesurées à partir de la robinetterie brute nominale (voir D en référence).
- 2) Les dimensions sont sujettes à changer sans préavis.