

Number of hinges per door

Número de bisagras por puerta

**Intermat Fix concealed hinge for clip on installation with tool-less cup installation, for inset doors**

*Intermat FIX: Bisagra de cazoleta super acodada de montaje rápido / montaje por clip*

Hettich America L.P.  
4295 Hamilton Mill Road, Suite 400  
30518 Buford, Georgia, USA  
[www.hettich.com](http://www.hettich.com)

922411200



a) Overlay adjustment  
*Ajuste lateral, de solapadura*



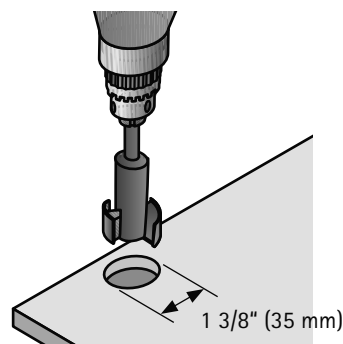
b) Height adjustment  
*Ajuste de altura*



c) Depth adjustment  
*Ajuste de profundidad*

Align the doors to the cabinet by adjusting the screws at the hinge arm (a and c) or at the mounting plate (b)

*Alinear las puertas del armario mediante los ajustes del brazo de la bisagra (a y c) y de la placa de montaje (B)*



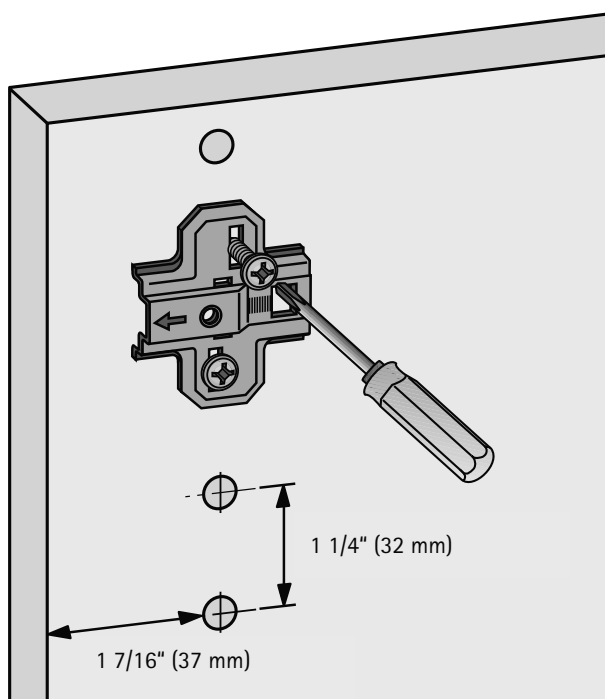
For 1 3/8" (35 mm) diameter cup holes. Use cup drill to drill holes into the cabinet door. **IMPORTANT:** Do not drill through door!

*Para agujeros de 1 3/8" (35 mm) de diámetro de cazoleta. Utilice el taladro para perforar el agujero para la cazoleta en la puerta del armario. **IMPORTANTE:** No perforar a través de la puerta!*



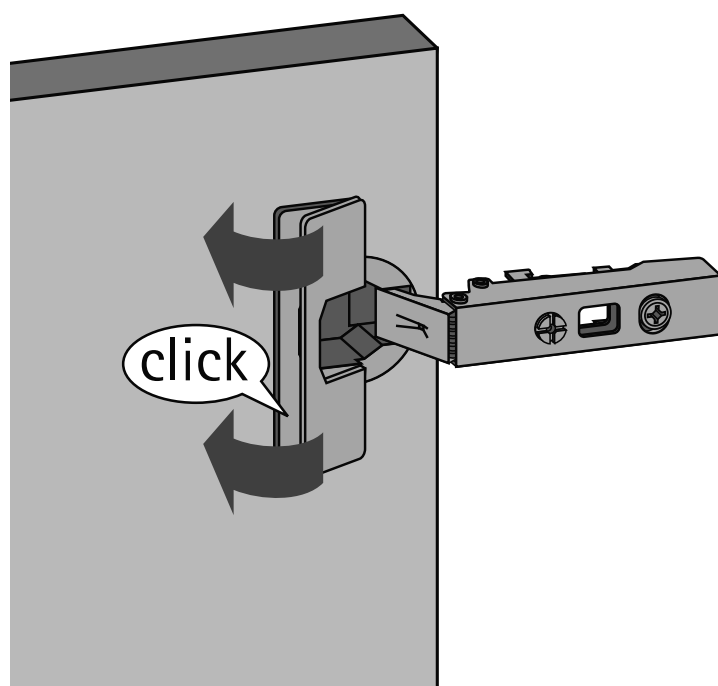
Please use these hinges for inset applications. The doors are fitted inside a carcass

*Por favor, usar esta bisagra para montaje arremetido. Las puertas quedan dentro del armario*



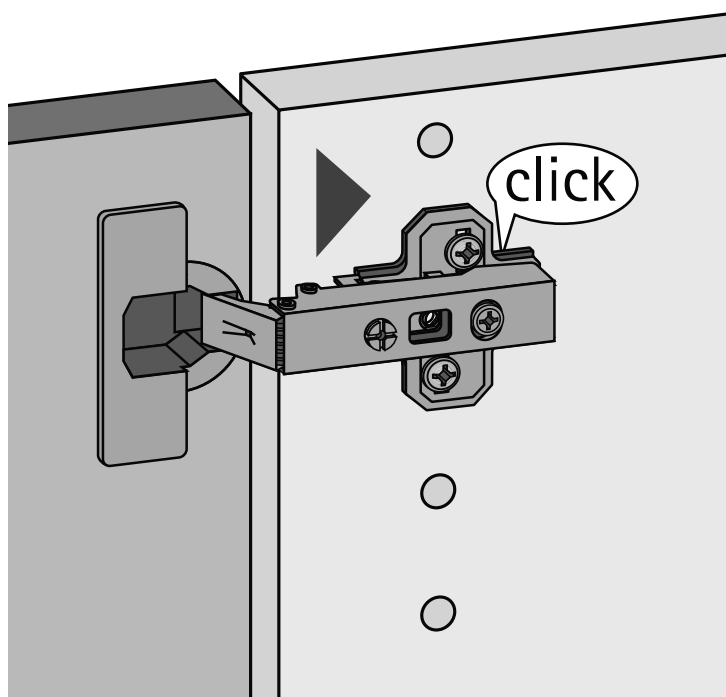
Attach mounting plate to inner cabinet wall with screws

*Fije la placa de montaje a la pared interior del armario con tornillos*



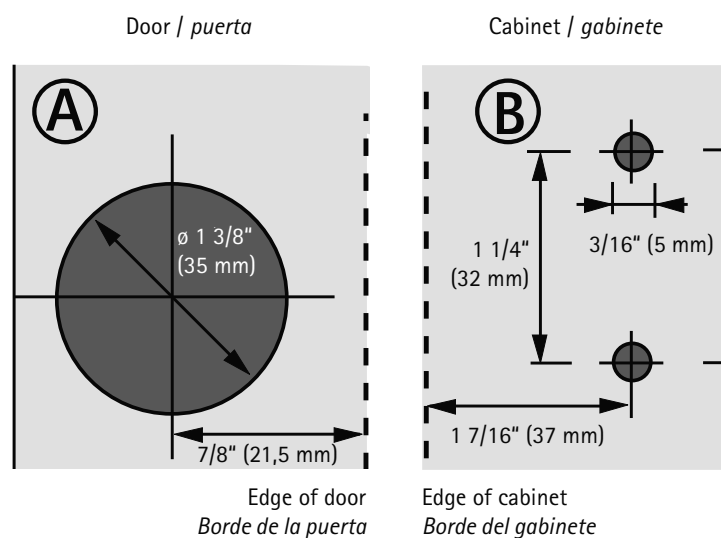
Attach hinge to the door. Press hinge cup into the cup hole and fix it with screws

*Fije la bisagra a la puerta. Presione la cazoleta de la bisagra sobre el agujero de cazoleta y fijela con tornillos*



Attach hinge to the mounting plate and push hinge arm down until it snaps into position

*Fije la bisagra a la placa de montaje y empuje el brazo de la bisagra hacia abajo hasta que encaje en su posición*



Drilling pattern for cup drilling (door) and for mounting plate (cabinet)

*Esquema para la perforación del agujero de la cazoleta (puerta) y para la colocación de la placa de montaje (armario)*